

E75385



Коллекция: MODULO

Отделка*:



CP - Хром

Общие характеристики:



Преимущества для конечного пользователя

- **БЕЗОПАСНОСТЬ** : Выдвижной ограничитель температуры воды на 38°C. Максимальная температура ниже 50°C.
- **ЭРГОНОМИЯ** : Эргономичные ручки и маркировка Синий - Красный
- Гарантия на смеситель – 5 лет

Преимущества при монтаже

- Совместим со всеми типами нагревательных систем с минимальной мощностью 18 кВт.

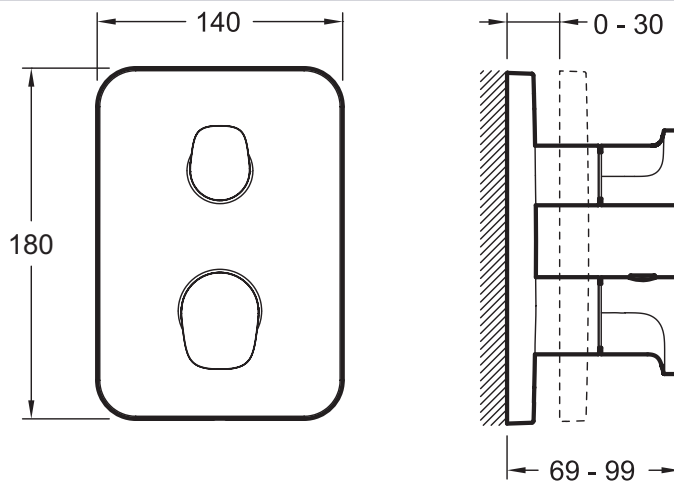
Технические характеристики

- Вес: 2,9 кг
- Нормы и правила: ACS : 14 ACCLY 587
- Устанавливается вместе с универсальной системой 98699D
- Запорный кран
- Тип установки: Встраиваемые
- Металлические заглушки и ручки
- Встроенный запорный клапан G 1/2
- Расход воды : 26 л/мин при давлении 3 бар

Продукты для комплектации

- 98699D: Универсальная система скрытого монтажа

Технический чертёж



Спецификация продукта: Термостатический смеситель с обратными клапанами, смешанный дизайн ручек. E75385. Коллекция: MODULO. Вес: 2,9 кг. Тип установки: Встраиваемые. Нормы и правила: ACS : 14 ACCLY 587. Металлические заглушки и ручки. Устанавливается вместе с универсальной системой 98699D. Встроенный запорный клапан G 1/2. Запорный кран. Расход воды : 26 л/мин при давлении 3 бар.