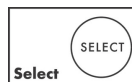
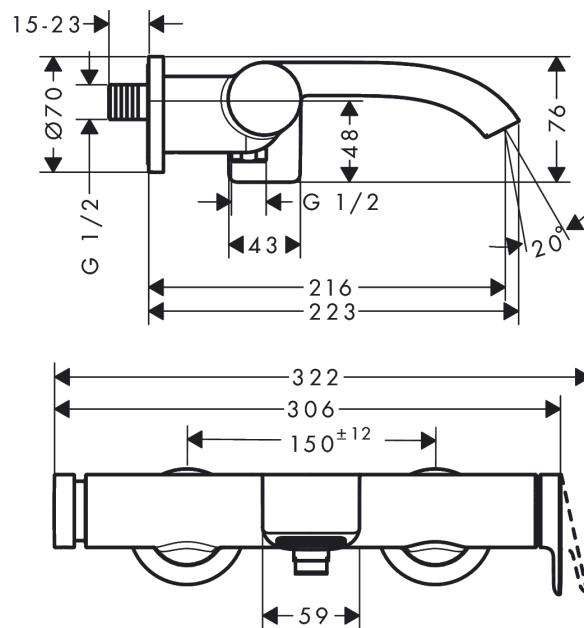


Vivenis**Смеситель для ванны, однорычажный, внешнего монтажа**Поверхности : **матовый черный** Артикульный номер: **75420670****Описание****Характеристики**

- выступ 216 мм
- вид соединения: S-образные эксцентрики
- межосевое подключение: 150 мм ± 12 мм
- тип струи смесителя: Прямоугольная струя
- максимальный расход воды при 3 бар: 19,4 л/мин
- расход воды изливом на ванны при 3 барах: 19,4 л/мин
- мин. рабочее давление 1 бар
- макс. рабочее давление: 10 бар
- керамический узел смешивания
- регулируемое ограничение температуры
- вентиль напора Select с автоматическим возвратом
- со встроенной защитной комбинацией EN 1717
- с шумопоглотителем
- подходит для проточных водонагревателей

Технология**Награды за дизайн**

reddot winner 2021

Продукт**Чертеж**

Vivenis

Смеситель для ванны, однорычажный, внешнего монтажа

Поверхности : **матовый черный** Артикульный номер: **75420670**



График расхода воды

