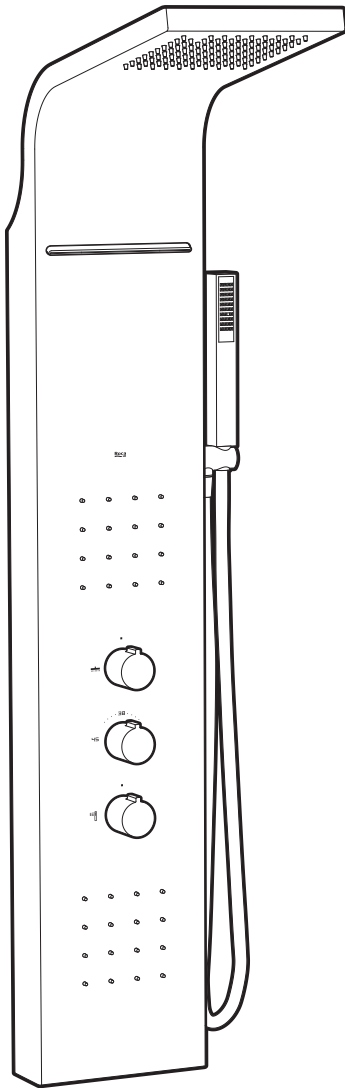




COLUMNNA
EVOLUTION

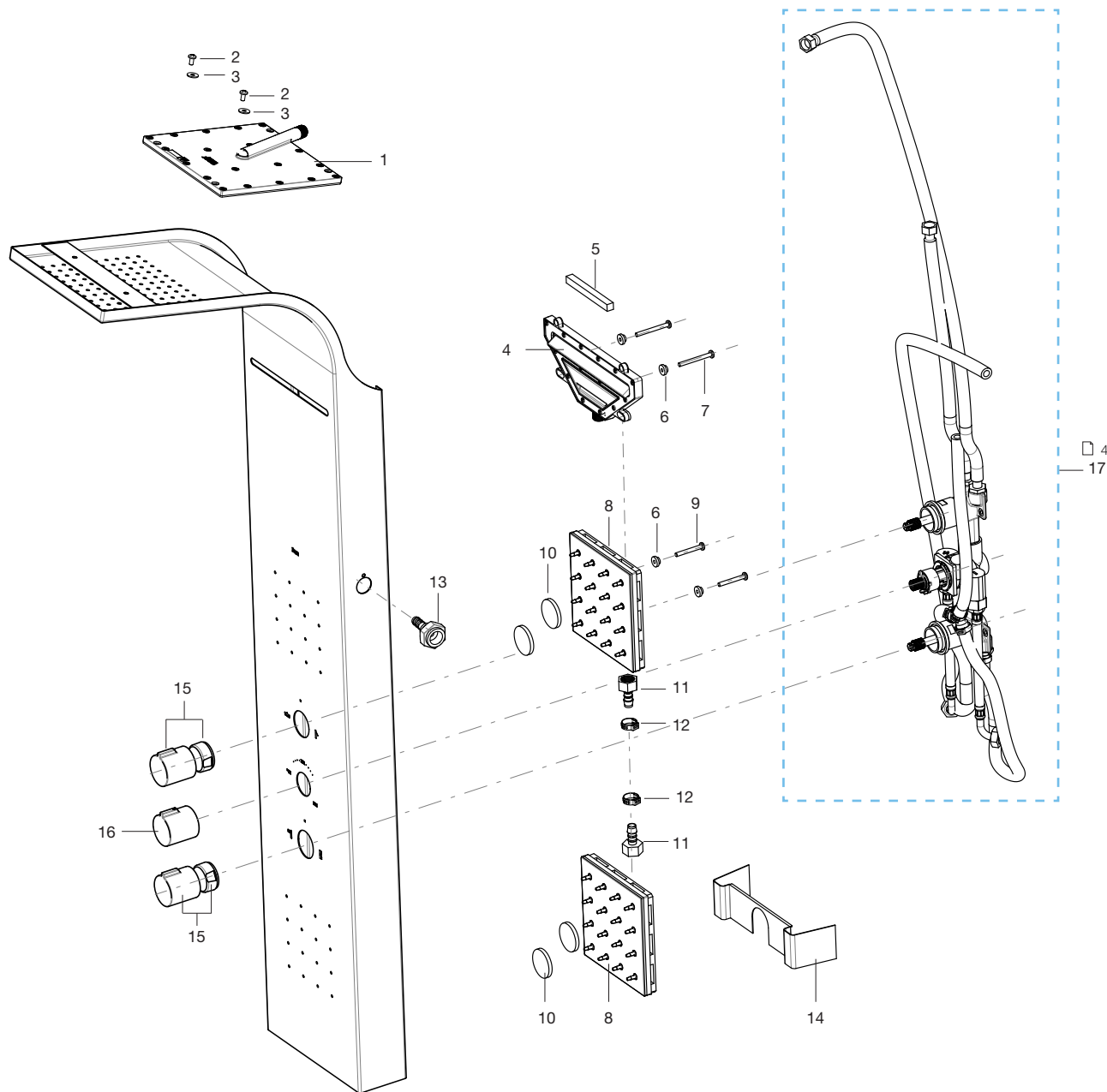
MANUAL DE RECAMBIOS
Spare parts manual



A2H0416000

ÍNDICE

DESPIECE COLUMNA <i>Column explode</i>	3
CIRCUITO HIDRÁULICO <i>Hydraulic circuit</i>	4
GRIFERÍA <i>Faucet</i>	5
CAJA ACCESORIOS <i>Accessories box</i>	6
CONTROL DE MODIFICACIONES <i>Version control</i>	7

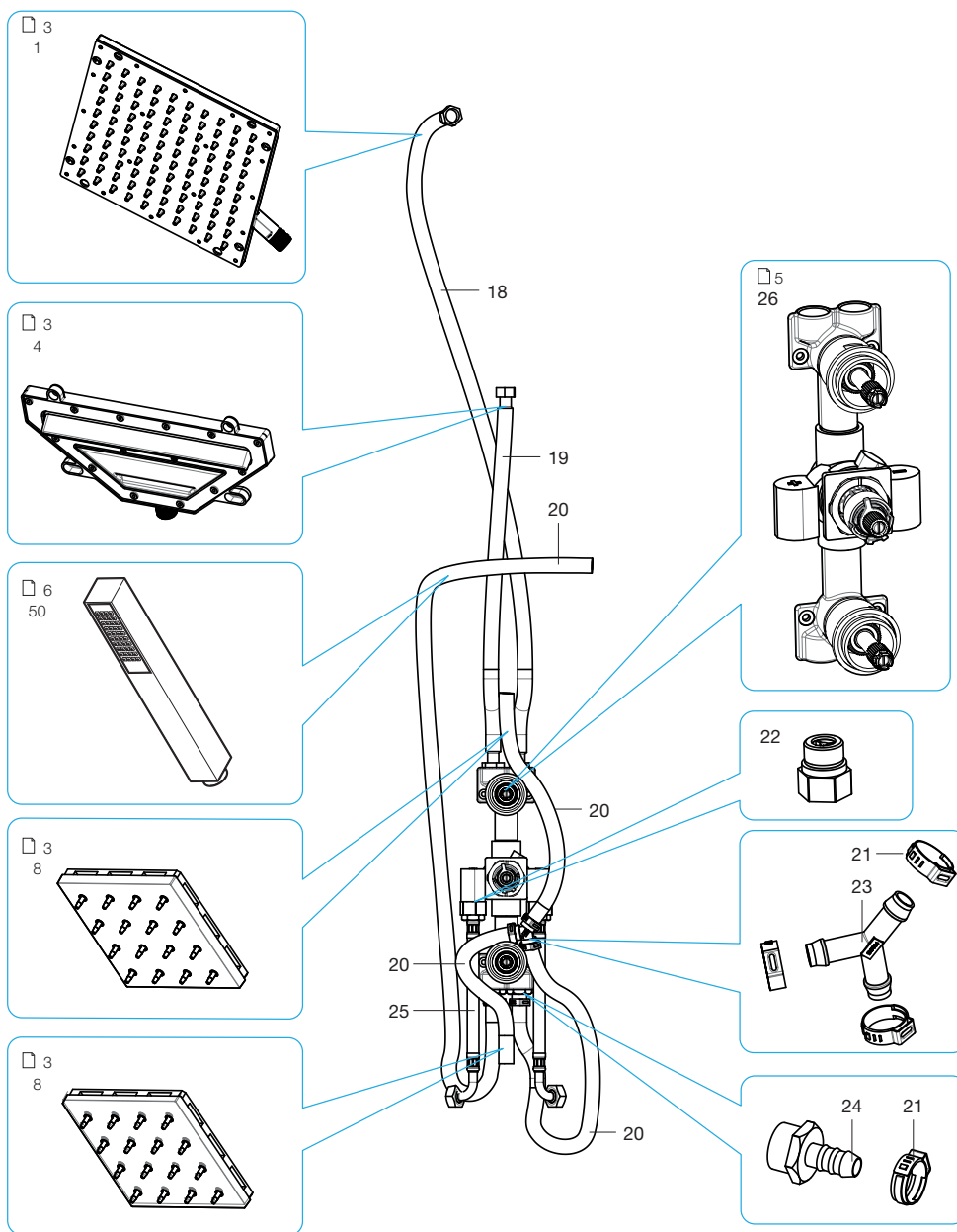


Referencia Reference	Pieza Part	Pág. Pag.	Descripción Description	Notas Notes	Cant. Qty.
AD0003400R			CARTUCHO ROCIADOR <i>Showerhead jet cartridge</i>		
		1			
		2	M5X10 DIN7985 INOX		2
		3	5,3X15X1.2 DIN9021 INOX		2
AD0003500R			CARTUCHO CASCADA <i>Cascade cartridge</i>		
		4			
		5			
		6			2
		7	M5X40 DIN7985 INOX		2
AD0003600R			CARTUCHO BODY JET <i>Body jet cartridge</i>		
		6			2
		8			
		9	M5X50 DIN7985 INOX		2
		10			2
AD0003700R			ENLACES <i>Connectors</i>		
		11			2
		12			2
AC0006100R			RACORDS <i>Racords</i>	G	
		13			
		12			
AD0003800R	14		PLETINA FIJADORA JETS <i>Jet bracket</i>		
AD0003900R	15		CRUCETA DESVIADOR <i>Diverter crosshead</i>		2
AG0039500R	16		CRUCETA TEMPERATURA <i>Temperature crosshead</i>		
AD0004000R	17	4	CIRCUITO HIDRÁULICO COMPLETO <i>Hydraulic complet circuit</i>		
AD0004100R			TORNILLERIA <i>Fasteners</i>		
		2	M5X10 DIN7985 INOX		
		3	5,3X15X1.2 DIN9021 INOX		
		6			4
		7	M5X40 DIN7985 INOX		2
		9	M5X50 DIN7985 INOX		2



AD0004000R

CIRCUITO HIDRÁULICO
Hydraulic circuit

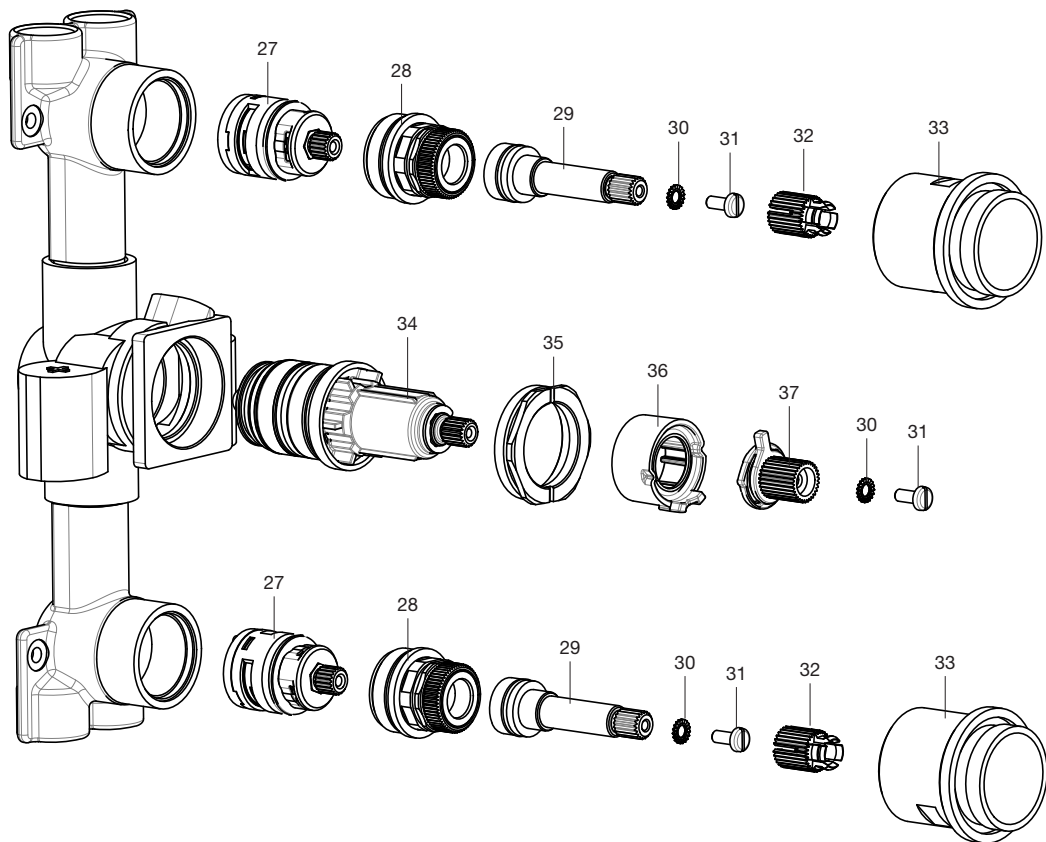


Referencia Reference	Pieza Part	Pág. Pag.	Descripción Description	Notas Notes	Cant. Qty.
AD0004000R			CIRCUITO HIDRÁULICO Hydraulic circuit		
		18			
		19			
		20			1,8m
		21			5
		22			2
		23			
		24			2
		25			2
		26			
AD0004200R			TUBOS FLEXIBLES 1/2" M-3/8" Body jet cartridge		
		18	800 mm		
		19	400 mm		
AE0009200R			TUBO Ø10 + BRIDAS Hose Ø10 + clamps	G	
		20			1m
		21			2
A2R0179000			BRIDAS Clamps	G	
		21			4
AD0004300R	26	5	GRIFERÍA TERMOSTÁTICA Thermostatic faucet		
AC0008100R	22		SOPORTE ANTIRRETORNO Backstop support	G	2
AC0006100R			RACORDS Racords	G	
		23			
		21			3
AD0003100R			ENLACE G1/2"x38 y BRIDAS Connector 1/2"x38 and clamps	G	
		24			2
		21			2
AE0010300R	25		FLEXIBLE 1/2" C/CODO Flexible hose 1/2" with elbow		2



AD0004300R

GRIFERÍA
Faucets



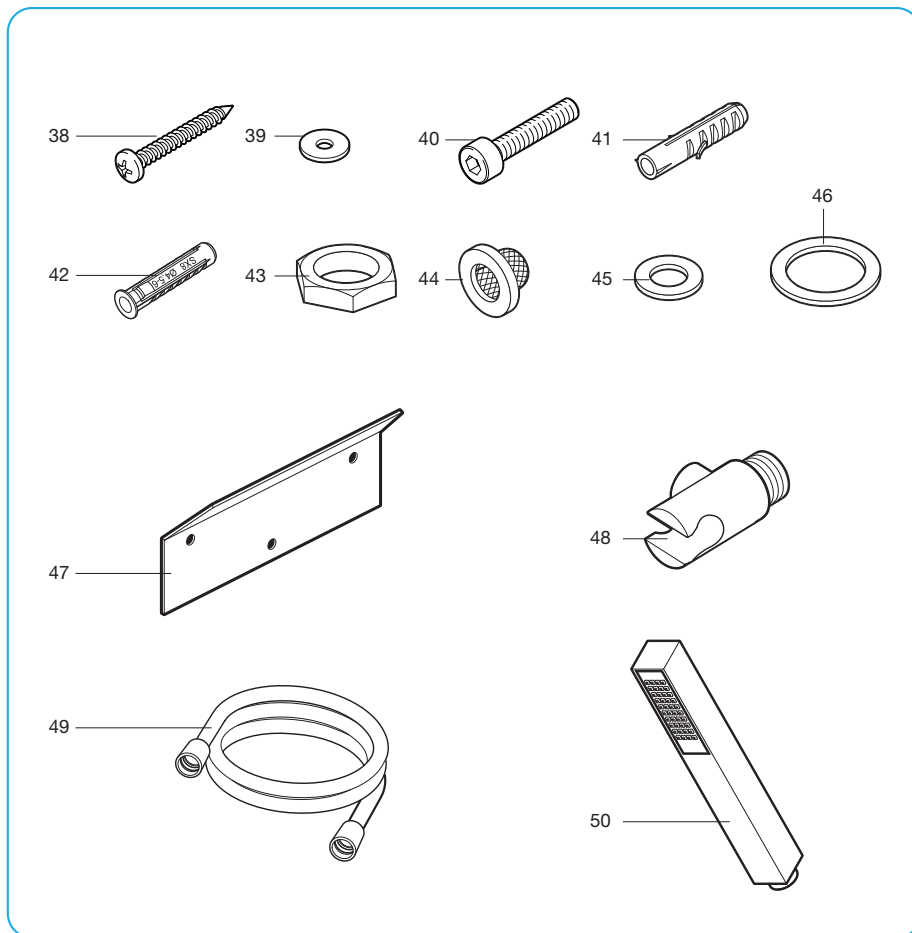
Referencia Reference	Pieza Part	Pág. Pag.	Descripción Description	Notas Notes	Cant. Qty.
A525012503			DESVIADOR Y TUERCA <i>Diverter and nut</i>	G	
		27			
		28			
AG0038503R	28		TUERCA DESVIADOR <i>Diverter nut</i>	G	
AD0004400R			EJE ACCIONADOR <i>Drive shaft</i>		
		29			2
		30			2
		31			2
		32			2
AD0004500R	33		CASQUILLO POSICIONADOR <i>Positioner bush</i>		2
A525028003			CARTUCHO Y TUERCA <i>Cartridge and nut</i>	G	
		34			
		35			
AG0012303R			TOPE TEMPERATURA <i>Temperature stopper</i>		
		36			
		30			
		31			
AD0005000R			CLICK TEMPERATURA <i>Temperature click</i>		
		37			
		30			
		31			



AD0004600R

CAJA ACCESORIOS

Accessories box



Referencia Reference	Pieza Part	Pág. Pag.	Descripción Description	Notas Notes	Cant. Qty.
AD0004600R			CAJA ACCESORIOS <i>Accessories box</i>		
		38			3
		39			
		40			
		41			
		42			3
		43			
		44			2
		45			
		46			
		47			
		48			
		49			
		50			
AD0004700R			TORNILLERÍA <i>Fasteners</i>		
		38			3
		39			
		40			
		41			
		42			3
		44			2
		45			
		46			
AG0016007R	44		PARAGRAVILLAS 1/2" <i>Filter 1/2"</i>		2
AD0004800R			SOPORTE SUPERIOR PARED <i>Upper wall bracket</i>		
		47			
		38			3
		42			3
AD0004900R			SOPORTE DUCHA TOMA AGUA <i>Inlet water, holder handshower</i>		
		48			3
		43			
		45			
		46			
AD0004800R			SOPORTE SUPERIOR PARED <i>Upper wall bracket</i>		
		47			
		38			3
		42			3
A525009800	49		FLEXO DUCHA <i>Handshower flexible hose</i>		
AD0001800R			DUCHA <i>Handshower</i>		
	50				

Versión <i>Version</i>	Fecha <i>Date</i>	Página <i>Page</i>	Modificación <i>Update</i>
a	2012/09/17	TODAS <i>All</i>	Creación Manual Recambios Columna EVOLUTION <i>Release Spare Part Manual Columnne EVOLUTION</i>
b	2012/10/15	5	Modificación código recambio AD000500R Columna EVOLUTION <i>Actualización Spare Part code AD0005000R Columnne EVOLUTION</i>

2012/10/15

b

AY0002000R



Roca Sanitario, S.A.
Avda. Diagonal, 513
08029 Barcelona
SPAIN
www.roca.com

**902
304
848**  **LÍNEA DE
ATENCIÓN AL
CONSUMIDOR
ESPAÑA**

**902
400
423**  **SERVICIO
TÉCNICO
ESPAÑA**



productsupport.rs@roca.net