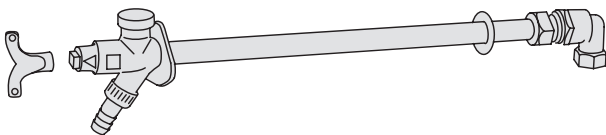


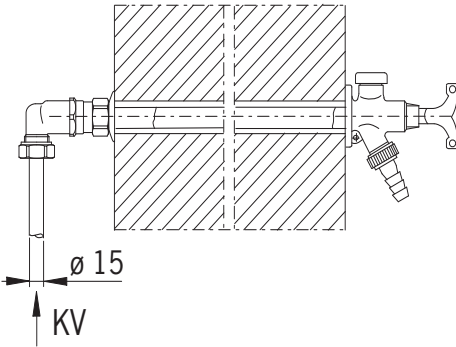
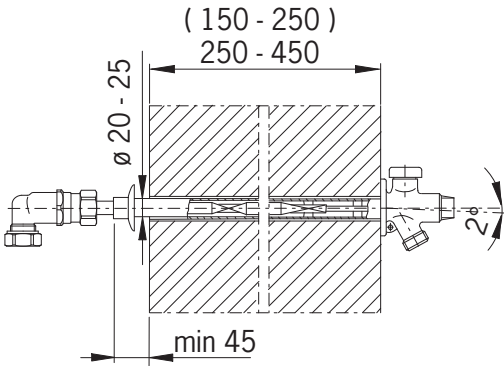


Installation Guide

431015

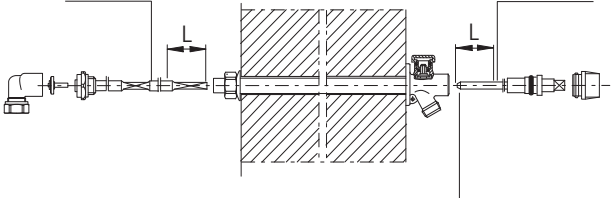


Water Is Worth Loving.



Spindelrohr
Spindle
Karaputki
Spindelrör
Spindelrør

Gleitspindel
Silding spindle
Liukukara
Spindel



Spindelende anfasen
Bevel sliding spindle
Viistä liukukaran pää
Spindelenden faces
Fas spindelenden
Fasa spindeländan

Torque 20 Nm
Spindelmutter mit 20 Nm anziehen
Lukitusholkin kiristysmomentti 20 Nm
Spindelmutter dras til med 20 Nm
Pakmøtrik spændes med 20 Nm
Boxmutter dras åt till med 20 Nm

Aussenwandzapfventil DN 15

Allgemeines

Das Außenwandzapfventil DN 15 wird für Außenzapfstellen von Einfamilien – bzw. Reihenhäusern verwendet. Das Ventil ist mit Rückflußhinderer, Schließventil, Rohrbelüfter und Schlauchanschluß
 Ø 13 mm ausgestattet (Aufzählung in Strömungsrichtung).

Technische Daten

Max. Betriebsdruck: 1 MPa (10 bar)
 Werkstoff: entzinkungsbeständiges Messing
 Max. Wanddicke der Außenwand: 450 mm (431015)
 Empfehlung für die Installation: 0.2 l/s / 160 kPa

Installation

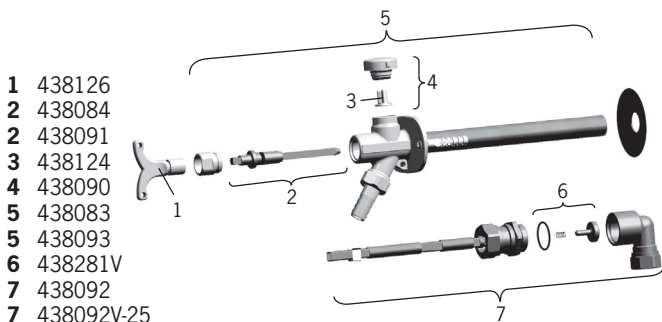
Als Verbindung zur Versorgungsleitung dient eine Quetschverschraubung Ø 15 mm. Die Montage erfolgt gemäß folgender Anleitung. Die Montagerichtung der Versorgungsleitung ist frei.

1. – Loch (min. Ø 20 mm) durch die Wand bohren (wegen Frostgefahr mit einem Gefälle von 2° zur Außenfassade).
 - Die Zapfseite von außen in das Bohrloch schieben und die Bohrlöcher an dem Befestigungsflansch markieren.
 - Löcher bohren und den Flansch an der Fassade befestigen.
2. – Auf der Innenseite der Wand muß das Rohr mindestens 45 mm überstehen. Die Rosette auf das Rohr schieben.
 - Das Innenrohr mit der Spindel in das Wandrohr stecken und mit der Quetschverschraubung Ø 18 mm festziehen.
3. – Kaltwasseranschlußrohr Ø 15 mm anschließen und auf Dichtigkeit prüfen.

Wandstärke unter 250 mm

- Wenn die Wandstärke weniger als 250 mm beträgt, muß die Spindel und die Gleitspindel entsprechend gekürzt werden (L = 250 mm abzüglich Wandstärke)
- Ansonsten der obigen Montageanweisung folgen.

Hinweis: Nur für Aufputzmontage geeignet



Hydrant valve DN 15

General

This valve is ment for outdoor use in one-family and terraced houses. The valve incorporartes in the direction of flow the following functions: non-return valve, stop valve, vacuum breaker and hose connection Ø 13 mm and as a closing element is used a valve of disc type with telescopic spindle.

Onto the internal part fastened pipe penetration the wall is of copper Ø 18 mm.

Technical data

Max. service pressure	1 MPa (10 bar)
Material	special brass
Wall thickness	max 450 mm (No. 431015)
Recommendation for installation	0.2 l/s / 160 kPa

Installation

Connection pipe joint is Ø 15 mm compression joint. The valve is connected according to installation guide, installation direction free.

1. – Drill a hole of min. Ø 20 mm through the wall (to eliminate the risk of freezing the hydrant valve must be installed whith an about 2° downward slope towards the outside of the building).
 - Push the outer part with flange into the hole and mark the flange screw hole positions.
 - Drill the holes and fasten the screws to the flange.
2. – Cut the pipe on the inside to a min. 45 mm from the wall and push the flange onto the pipe.
 - Push the internal vave body with the spindle onto the wall pipe and tighten Ø 18 mm compression joint.
3. – Connect the inlet pipe Ø 15 mm to the internal body and check that the joints are tight.

Wall thickness less than 250 mm

- When the wall thickness is less than 250 mm, the lenghts of spindel and sliding spindle must be cut to the corresponding measure (250 mm – wall thickness = L)
- Otherwise the installation like above.

Vesipostiventtiili DN 15

Yleistä

Venttiili on tarkoitettu omakoti- ja rivitalojen pihojen vedenotto-paikkoihin. Venttiilissä on virtaussunnassa seuraavat toiminnot: yksisuuntaventtiili, sulkuventtiili, imusuoja ja letkuliitin Ø 13 mm, sulkuna toimii teleskooppikaralla varustettu lautasventtiili. Ulkorunkoon kiinnitetty seinän lävistysputki on kuparia (Ø 18).

Tekniset tiedot

Rakennepaine	1 MPa (10 bar)
Raaka-aine	erikoismessinki
Seinän paksuus	max. 450 mm (no. 431015)
Mitoitussuositus	0.2 l/s / 160 kPa

Asennus

Kytkejohdon liitos on Ø 15 mm puserrusliitin.

Venttiili kytketään asennusohjeen mukaisesti, tuloputken asennus-suunta on vapaa.

- Poraa min. Ø 20 mm reikä seinään (jäätymisvaaran takia laskua n. 2° ulospäin).
 - Työnnä laipallinen ulkorunko reikään ja merkitse kiinnityslaipasta reikien paikat.
 - Poraa reiät ja kiinnitä ruuvit laippaan.
- Katkaise putki sisäpuolelta min 45 mm seinästä ja työnnä peitelaippa putkeen.
 - Työnnä karalla varustettu sisärunko seinäputken sisälle ja kiristä Ø 18 mm puserrusliitos.
- Kytke Ø 15 mm tuloputki sisärunkoon ja varmista liitosten pitävyys.

Seinän paksuus pienempi kuin 250 mm

- Seinän paksuuden ollessa pienempi kuin 250 mm on karan ja liukukaran pituutta katkaistava tätä seinien eroa vastaava määrä (eli 250 mm – seinän paksuus = L)
- Asennus muilta osin on samanlainen kuin edellä.

Vattenutkastare DN 15

Allmänt

Denna vattenutkastare är avsedd att monteras på villor och radhus, och är försedd med back- och avstängningsventil. Avstängning sker med teleskopspindel och kägla.

Tekniska data

Max. arbetstryck	1 MPa (10 bar)
Råmaterial	Specialmässing
Väggrör	DN 15 = Ø 18 Cu
Backventil	fjäderbelastad
För väggjocklek	max. 450 mm (nr. 431015)
Rekommendation för installation	0.2 l/s / 160 kPa

Montering

- Borra ett min. Ø 20 mm hål i väggen. För att eliminera frysrisk, monteras vattenutkastaren med ca 2° lutning nedåt på utsidan.
 - Stick in den yttre utkastardelen i de borrade hålet tillsammans med den Ø 110 mm:s täckplattan och markera skruvhålen i väggen.
 - Borra 2st skruvhål i väggen och skruva fast den yttre utkastardelen.
- Kontrollera på insidan om kapning av röret är nödvändigt. Röret ska sticka fram minst 45 mm på väggens insida. Placera sedan täckbrickan kring röret.
 - Stick in det inre ventilhuset med spindeln, i väggröret och dra till den Ø 18 mm klämringskopplingen.
- Montera ihop Ø 15 mm:s inloppsrör på det inre ventilhuset. Kontrollera att anslutningen är tät.

Väggjocklek 250 mm eller mindre

- Kapa av en lämplig bit på spindel och spindelröret (L) (L= 250 mm – väggjocklek)
- Montering i övrigt samma som ovan.

Slangekran DN 15

Generelt

Denne gårdhane er beregnet till villaer og rækkehuse, og er udstyret med kontra- og afspærringsventil. Afspærringen foregår via teleskopspindel og kegle.

Tekniske data

Max. arbejdstryk	1 MPa (10 bar)
Råmateriale	specialmæssing
Vægrør	DN 15 = Ø 18 Cu
Kontraventil	fjederbelastet
For vægtykkelse	max. 450 mm (nr. 431015)
Anbefalet vandmængde	0.2 l/s / 160 kPa

Montering

- Bor et min. Ø 20 mm hul gennem væggen. For at eliminere frostrisikoen, skal gårdhanen monteres med ca 2° hælding nedad mod ydersiden.
 - Skyd den ydre del af gårdhanen gennem hullet og marker skruehullerne for Ø 110 mm dækpladen.
 - Bor skruehullerne i væggen og skru den ydre del af gårdhanen fast.
- Afkort røret på den indvendige side af væggen til min. 45 mm fra væggen og sæt dækrosetten på røret.
 - Skyd det indvendige ventilhus med spindel ind i vægrøret og spænd Ø 18 mm klemringskoblingen fast.
- Sæt tilgangsrøret Ø 15 mm sammen med det indvendige ventilhus. Kontroller at samlingen er tæt.

Vægtykkelse 250 mm eller mindre:

- Afkort en passende del af spindlen og spindelrøret (L) (L = 250 mm – vægtykkelse)
- Montering iverigt som 2.

Gårdhane DN 15

Generelt

Den frostfrie slangekran er beregnet til å innstalleres i eneboliger og rekkehus. Den er utstyrt med tilbakeslagsventil og har klem-kuplinger som tilfredsstiller NS 1756. Avstegningen skjer med teleskopspindel og stempel. Kranen leveres med G 1/2 utløp og overgang til G 3/4 .

Tekniske data

Maks. arbeidstrykk	1 MPa (10 bar)
Råmateriale	spesialmessing
Veggrør	Ø 18 X 1
Tilbakeslagsventil	Fjærbelastet
Anslutningskupling	Ø 15 /12 NS 1756
Beregnet veggtykkelse	max. 450 mm (no. 431015)
Anbefalt installasjon	0.2 l/s / 160 kPa

Montering

- Bor et min. Ø 20 mm hull gjennom veggen. For å eliminere frostrisiko skal slangekranen monteres med 2° hellning utover.
 - Fest den rustfrie dekkplaten til det ytre kranhuset med vedlagte skruer. (Dekkplaten kan utelates).
 - Skyv røret på den ytre krاندelen gjennom hullet i veggen fra utsiden.
 - Marker skruehullene.
 - Bor skruehullene og skru fast platen.
- Veggtykkelse 250 – 450 mm
 - Kapp veggrøret på innsiden av veggen minimum 45 mm fra veggen og skyv den grå dekkskiven på plass mot veggen.
 - Skyv det indre ventilhuset med spindelen halveis inn i veggrøret. Monter støttehylsen og kelmringkuplingen. Skyv ventilhuset helt inn på veggrøret og dra til klemringkuplingen.
- Monter sammen innløpsrør og indre ventilhus. Dra til klemringkuplingen.
 - Kontroller at slutningen og veggkuplingen er tett.

Veggtykkelse 150 – 250 mm

- Kapp av en lengde (L) både av spindelen og spindelrøret. (L = 250 mm – veggtykkelse).
- Monter videre som 2..

Obs. Ved å montere slangekranen med 2 ° helling hindres vannansamling i veggrøret. Slange må ikke være fast tilkoblet om vinteren.

Oras is a significant developer, manufacturer and marketer of sanitary fittings. Since its founding in 1945 the company has introduced high-quality design products featuring user-friendly technical solutions that contribute to savings of water and energy. As early as in the in the 1990s, Oras introduced the first touchless electronic faucets in the market.

Oras is owned by Oras Invest, a family company. In September 2013 Oras acquired Hansa Metallwerke AG, a German faucet manufacturer, with its subsidiaries, and together the companies form the new Oras Group. The head office of the Group is located in Rauma, Finland, and the company's factories are located in Rauma, Burglengenfeld (Germany), Kralovice (Czech Republic) and Olesno (Poland). The Group employs about 1 400 people.

Det Norske Veritas Certification OY/AB certifies that the Quality Management System of Oras Oy in Rauma Finland, conforms to the ISO 9001, the Environmental Management System to the ISO 14001 standard and the Occupational Health and Safety System to the OHSAS 18001 standard. The certificates are valid for development, manufacture, marketing, sales and after sales services of faucets, accessories and valves.

The TÜV CERT Certification Body of TÜV NORD Zertifizierungs- und Umweltgutachter Gesellschaft mbH certifies that the Quality Management System of Oras Olesno Sp. z o.o. in Olesno Poland, conforms to the ISO 9001, the Environmental Management System to the ISO 14001 standard and the Occupational Health and Safety System to the OHSAS 18001 standard. The certificates are valid for manufacture, storage, marketing, sales and after sales services of faucets, valves and accessories.



ORAS GROUP
Isometsäntie 2, P.O. Box 40
FI-26101 Rauma
Finland
Tel. +358 2 83 161
Fax +358 2 831 6300
Info.Finland@oras.com



www.oras.com

945864/06/14