

# LIQ

LIQ168..

LIQ168D..

LIQ168E..

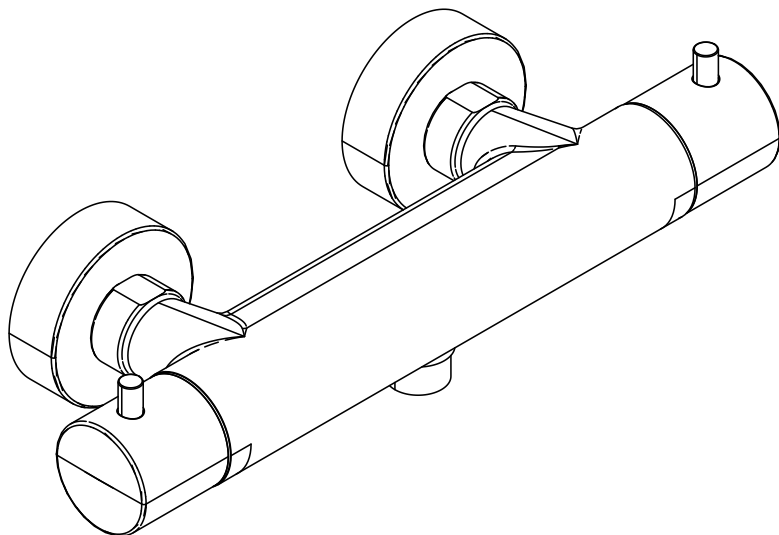
LIQ168ED..

LIQ169..

LIQ020..

LIQ021..

LIQ022..



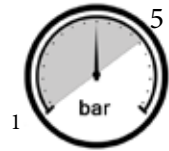
1



65±5°C



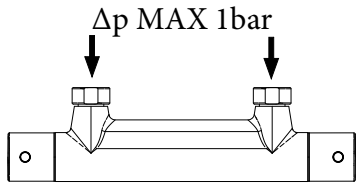
15±5°C



MIN - MAX



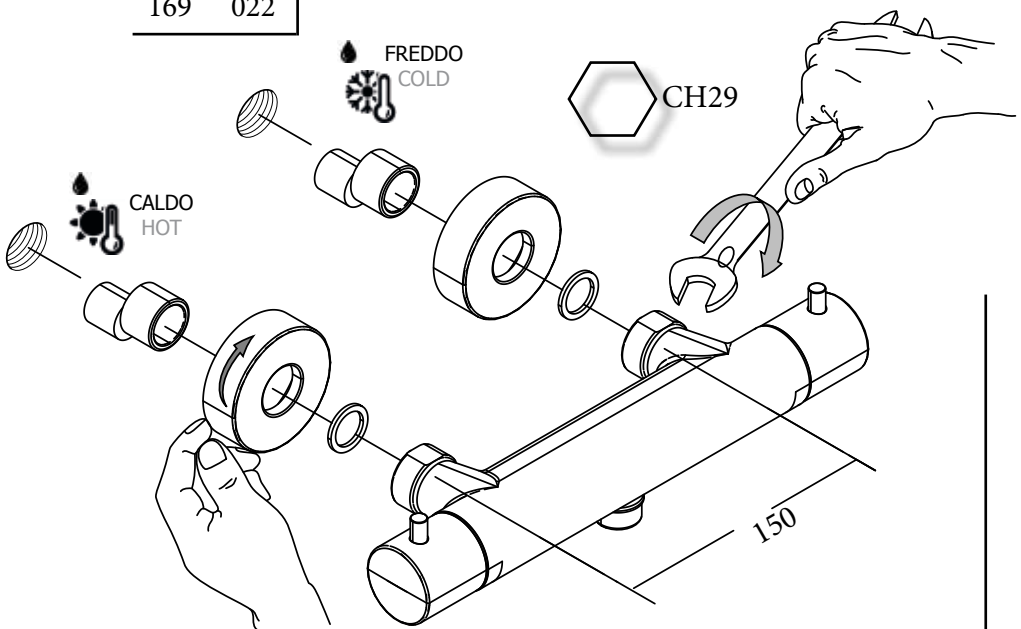
OK



Δp: differenza pressione in entrata  
different inlet water pressure

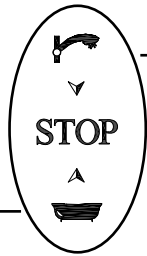
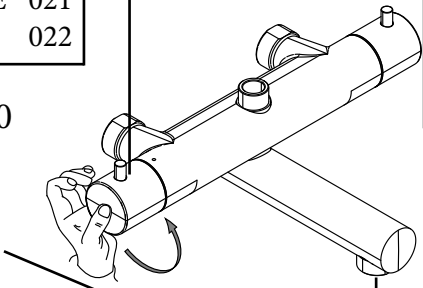
2

- |      |     |
|------|-----|
| 168  | 020 |
| 168E | 021 |
| 169  | 022 |

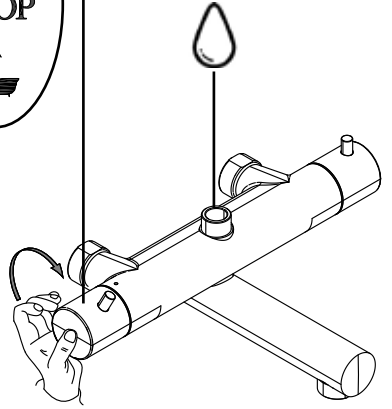


168 020  
168E 021  
169 022

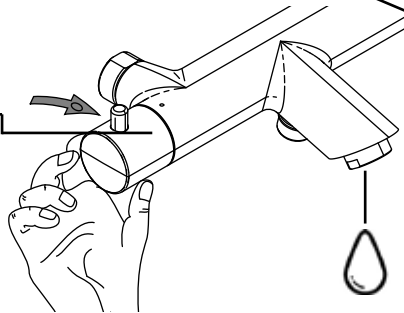
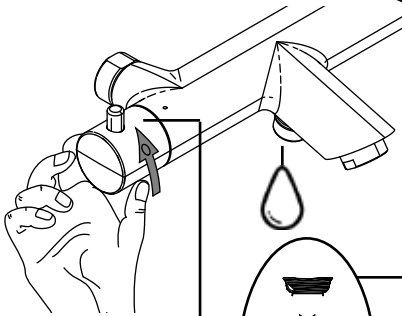
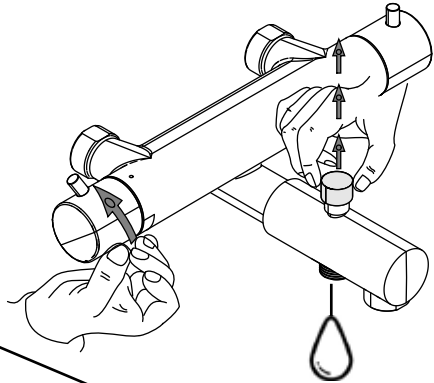
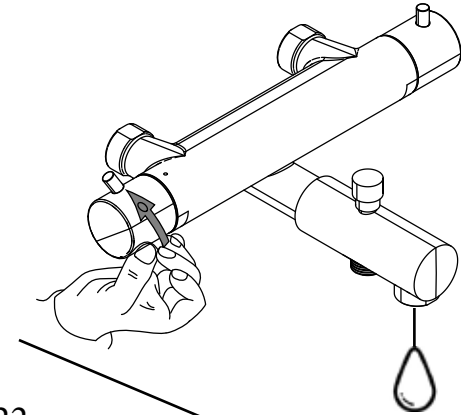
020



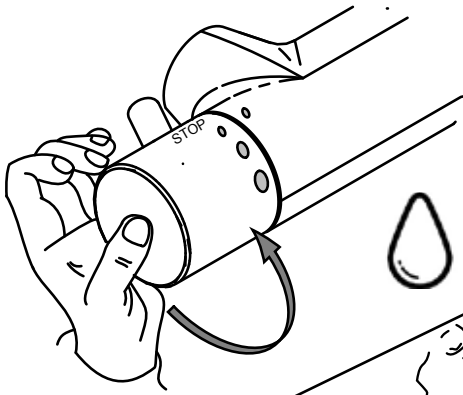
021



022

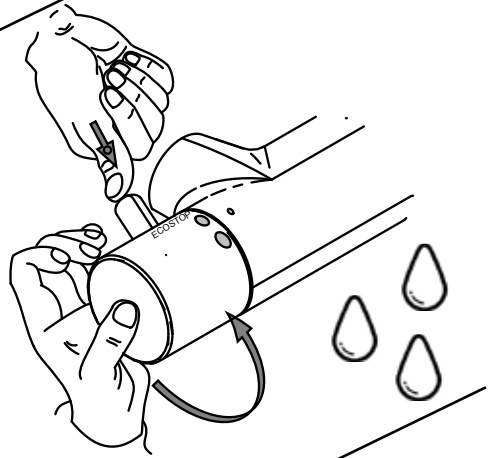


168 020  
168E 021  
169 022

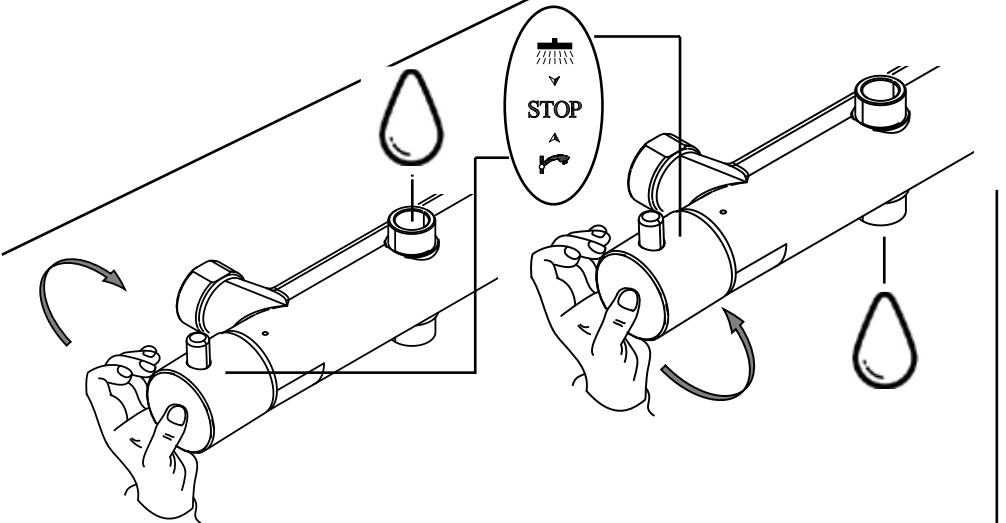
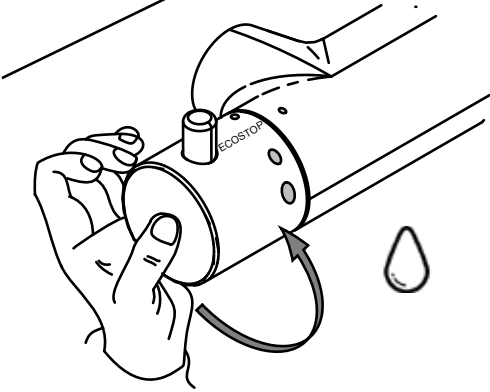


168

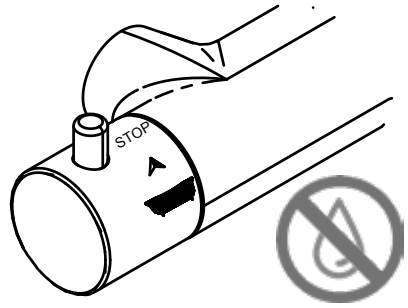
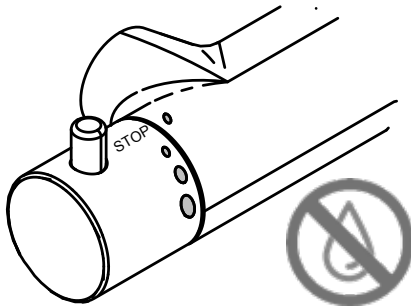
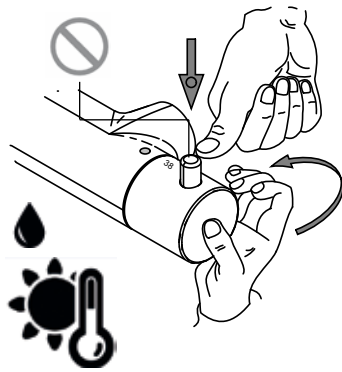
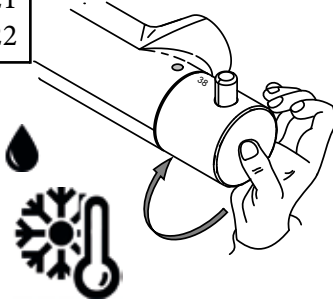
168ECO



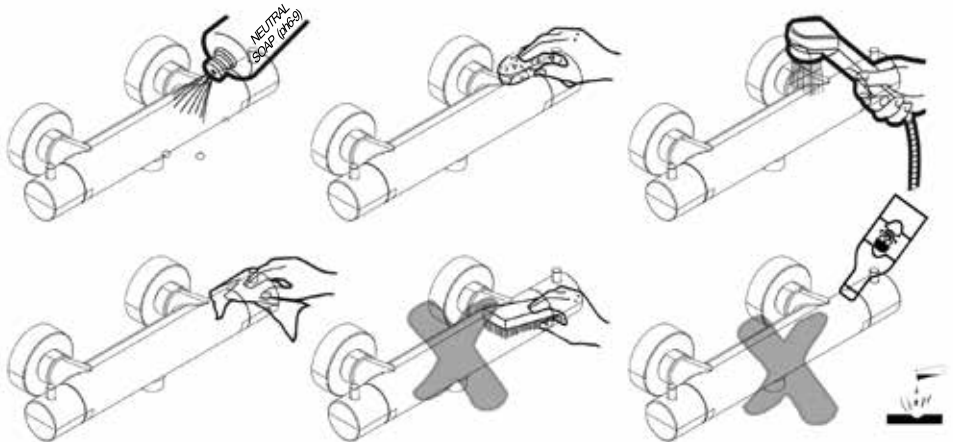
169



168 020  
 168E 021  
 169 022



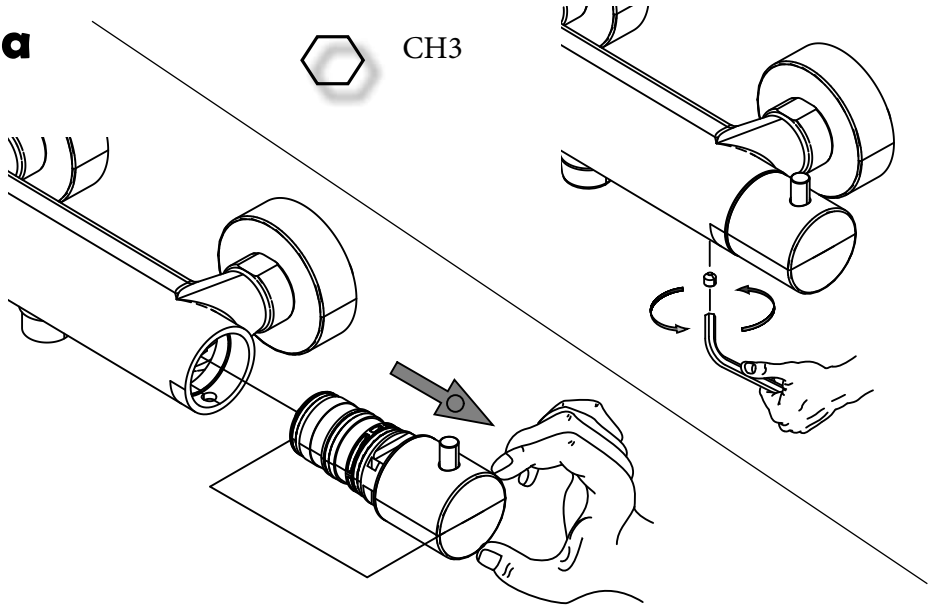
## Manutenzione Service



**S**

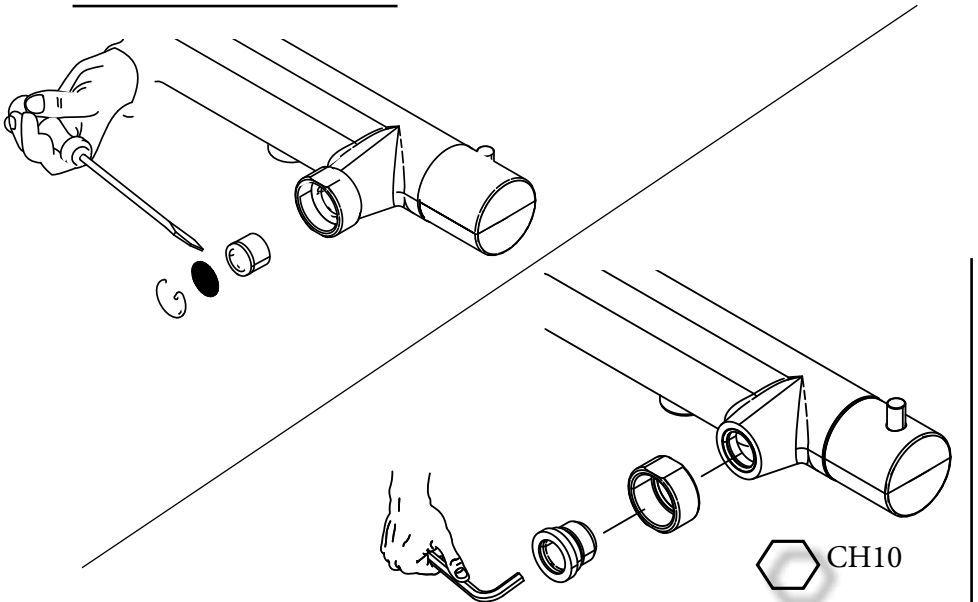
## Sostituzione Cartuccia Termostatica

How to replace Thermostatic Cartridge

**a****b**

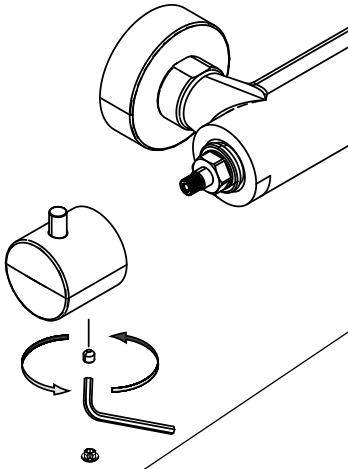
## Sostituzione Sede Calotta

How to replace Seat for Nut

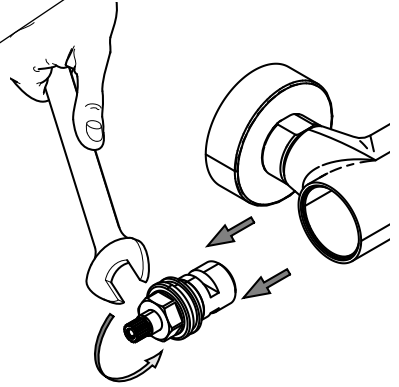


**c**

Sostituzione Vitone Ceramico  
How to replace Ceramic Disc Valve

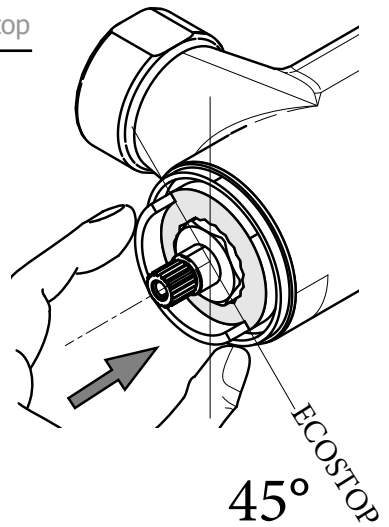
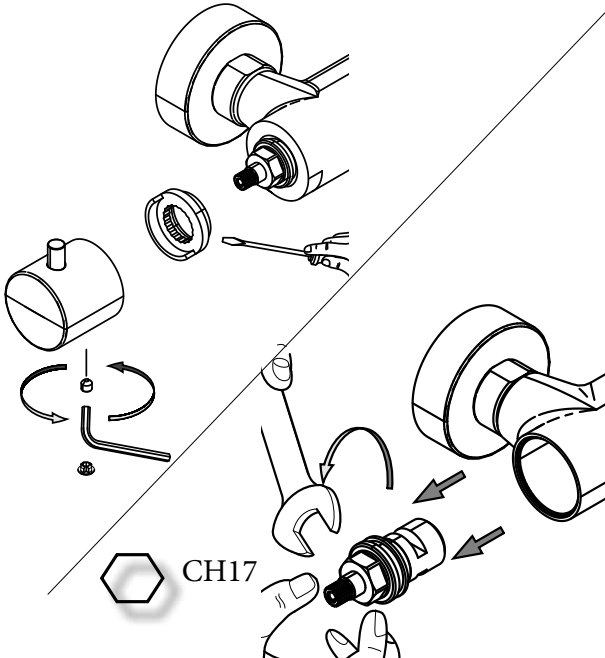


CH17

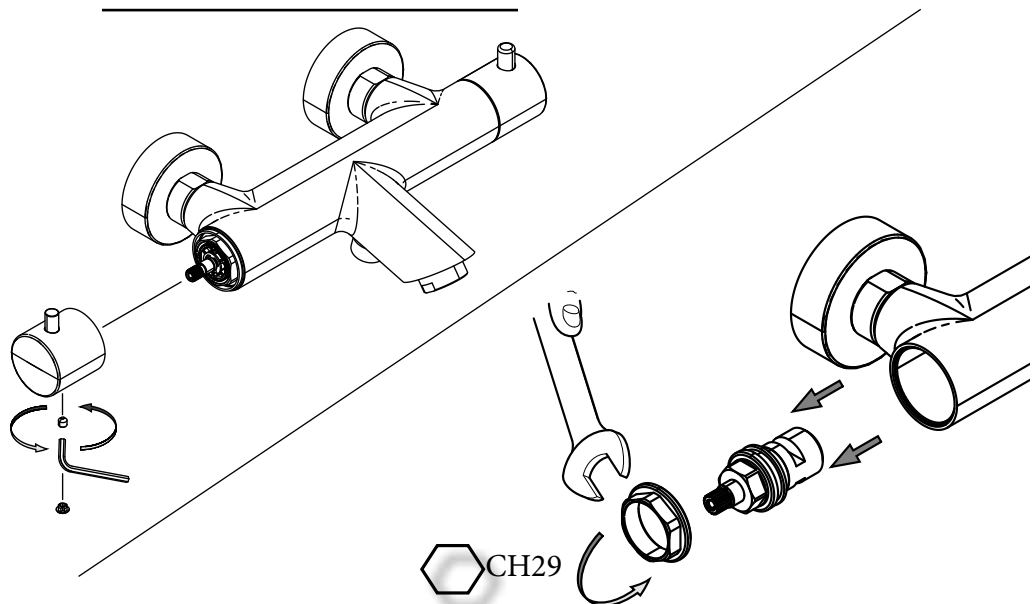


**d**

Sostituzione Vitone Ceramico con Ecostop  
How to replace ceramic disc valve with Ecostop



**e** Sostituzione Deviatore LIQ022CR  
How to replace Diverter LIQ022CR



**f** Sostituzione Deviatore LIQ021CR  
How to replace Diverter LIQ021CR

