

**EB1105**



**Коллекция:** PRESQU'ILE

**Отделки\*:**



442 - Серый  
Антрацит Лак



G80 - Светло-  
коричневый Лак



G1C - Белый  
Блестящий Лак



N21 - Серый  
Титан Лак



N23 - Ледяной  
коричневый лак



M47 - Матовый  
оливковый

**Общие характеристики:**



### Преимущества для конечного пользователя

- Элегантный дизайн: романтическая коллекция объединяет в себе женственные линии и элегантные отделки, которые позволяют насладиться атмосферой настоящей французской ванной комнаты
- Покрытие: элегантность встроенных ручек и отделки из красного дерева

- Комфорт: ящики с механизмом "плавное закрывание"
- Оптимизированное хранение: 2 ящика с секциями для хранения аксессуаров

### Технические характеристики

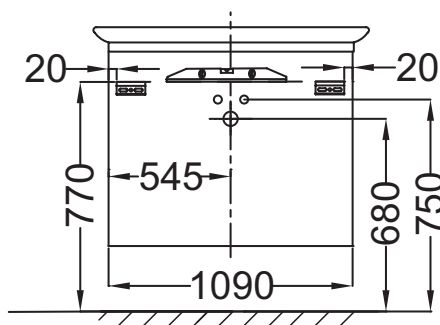
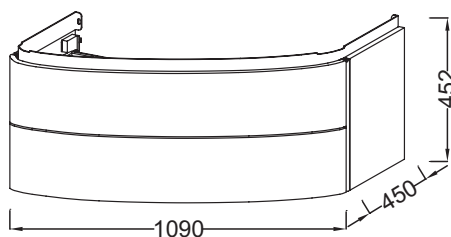
- РАЗМЕРЫ (СМ): 109 x 45 x 45 см
- ТИП УСТАНОВКИ: Подвесная
- РЕШЕНИЕ ХРАНЕНИЯ: Выдвижные ящики
- РУЧКИ: Встроенные
- ФИКСАЦИЯ: Установщику понадобится набор крепежей для монтажа на стену

- ВЕС: 36 кг
- МЕСТО ДЛЯ ХРАНЕНИЯ: 2 выдвижных ящика с механизмом «плавное закрывание»
- ПРОДУКТ В КОМПЛЕКТЕ: (смеситель, раковина и набор креплений заказываются отдельно)
- ВНУТРЕННЯЯ СИСТЕМА ХРАНЕНИЯ: 1 съемный органайзер для хранения

### Продукты для комплектации

- E4435: Подвесная раковина-столешница 130 x 50 см
- E4445: Подвесная раковина-столешница 130 x 50 см

### Технический чертёж



Спецификация продукта: Мебель 109 см для раковин-столешниц 130 см. EB1105. Коллекция: PRESQU'ILE. РАЗМЕРЫ (СМ): 109 x 45 x 45 см. ВЕС: 36 кг. ТИП УСТАНОВКИ: Подвесная. МЕСТО ДЛЯ ХРАНЕНИЯ: 2 выдвижных ящика с механизмом «плавное закрывание». РЕШЕНИЕ ХРАНЕНИЯ: Выдвижные ящики. ПРОДУКТ В КОМПЛЕКТЕ: (смеситель, раковина и набор креплений заказываются отдельно). РУЧКИ: Встроенные. ВНУТРЕННЯЯ СИСТЕМА ХРАНЕНИЯ: 1 съемный органайзер для хранения. ФИКСАЦИЯ: Установщику понадобится набор крепежей для монтажа на стену.