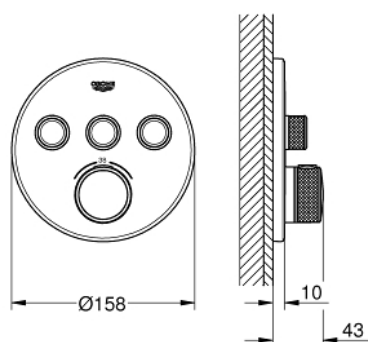


29 121 DL0 ТЕРМОСТАТ ДЛЯ ВСТРАИВАЕМОГО МОНТАЖА НА 3 ВЫХОДА



ОПИСАНИЕ ПРОДУКТА

- комплект верхней монтажной части для
- GROHE Rapido SmartBox 35 600 000 (универсальная встраиваемая часть)
- металлическая накладная панель с **GROHE FastFixation** (скрытые эксцентрики, уплотнение 6°
- **GROHE StarLight** поверхность
- **SmartControl** нажать для вкл/выкл, повернуть для увеличения напора воды от режима EcoJoy до максимального напора воды
- заменяемые символы
- **GROHE TurboStat** встроенный термоэлемент
- **GROHE SafeStop** стопор безопасности при 38°C
-
- **GROHE SafeStop Plus** опционно ограничитель температуры на 43°C / 46°C, включен
- встроенные обратные клапаны и грязеулавливающие фильтры
- возможность одновременного включения нескольких точек водоотвода
- без встраиваемой части
- распределение расхода:
 - выход А = 23 л/мин
 - выход В = 27 л/мин
 - выход С = 23 л/мин
 - выход А + В = 33 л/мин
 - выход А + В + С = 36 л/мин

