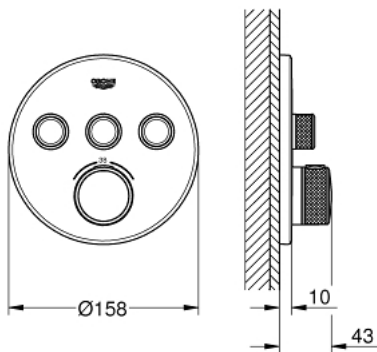


29 121 EN0 Термостат для встраиваемого монтажа на 3 выхода

https://www.grohe.ru/ru_ru/%D1%82%D0%B5%D1%80%D0%BC%D0%BE%D1%81%D1%82%D0%B0%D1%82-%D0%B4%D0%BB%D1%8F-%D0%B2%D1%81%D1%82%D1%80%D0%B0%D0%B8%D0%B2%D0%B0%D0%B5%D0%BC%D0%BE%D0%B3%D0%BE-%D0%BC%D0%BE%D0%BD%D1%82%D0%B0%D0%B6%D0%B0-%D0%BD%D0%B0-3-%D0%B2%D1%8B%D1%85%D0%BE%D0%B4%D0%B0-29121EN0.html



- комплект верхней монтажной части для
- GROHE Rapido SmartBox 35 600 000 (универсальной встраиваемой части)
- металлическая накладная панель с GROHE QuickFix (скрытые эксцентрики, уплотнение, скрытый монтаж), регулируемая на 6°
- GROHE StarLight поверхность
- SmartControl нажать для вкл/выкл, повернуть для увеличения напора воды от режима EcoJoy до максимального напора воды
- заменяемые символы
- GROHE TurboStat встроенный термoeлемент
- GROHE SafeStop стопор безопасности при 38°C
- GROHE SafeStop Plus опционно ограничитель температуры на 43°C / 46°C, включен
- встроенные обратные клапаны и грязеулавливающие фильтры
- возможность одновременного включения нескольких точек водоотвода
- без встраиваемой части
- распределение расхода:
 - выход А = 23 л/мин
 - выход В = 27 л/мин
 - выход С = 23 л/мин
 - выход А + В = 33 л/мин
 - выход А + В + С = 36 л/мин