

# REMER

## SCHEDA TECNICA

## TECHNICAL FEATURES

### RUBINETTERIE

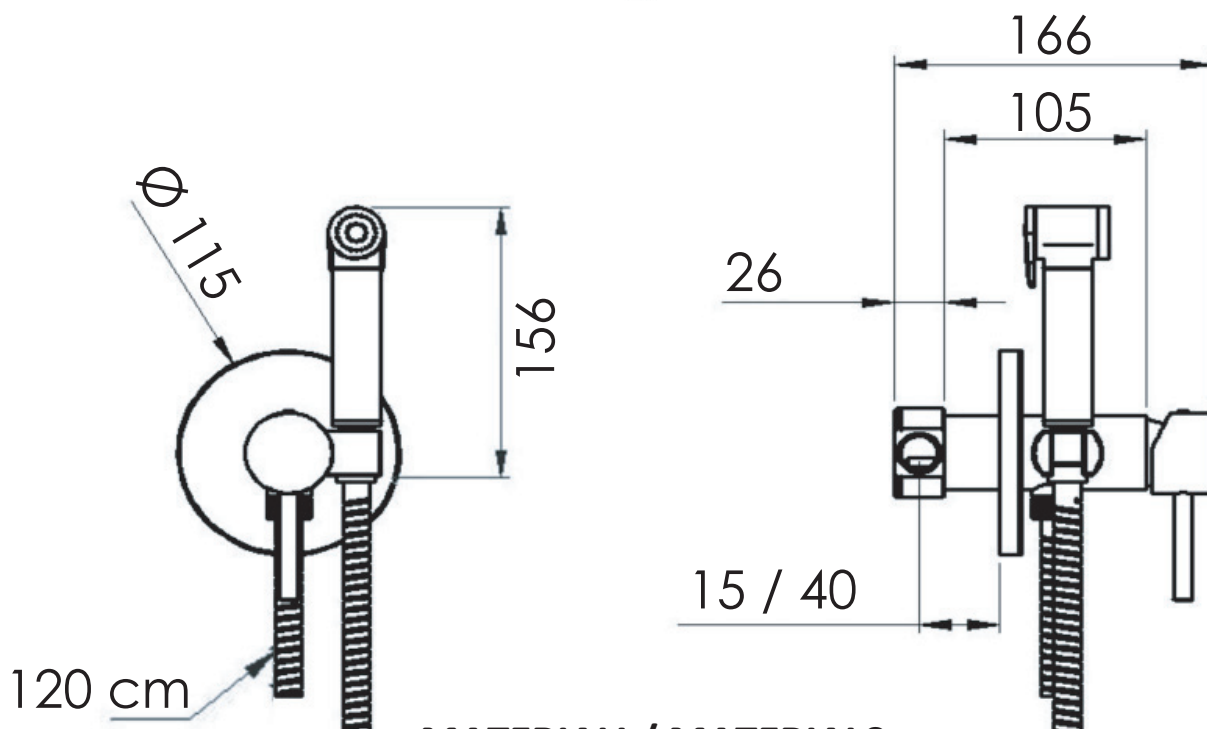
ART. COD.

### X65W

CHIUDERE SEMPRE IL  
FLUSSO DOPO L'UTILIZZO  
ALWAYS CLOSE THE  
FLOW AFTER USE

ACQUA FREDDA  
COLD WATER  
G1/2

ACQUA  
CALDA  
HOT  
WATER  
G1/2



### MATERIALI / MATERIALS

OTTONE CROMATO / CHROME PLATED BRASS

ACCIAIO INOX / STAINLESS STEEL

### CROMATURA / CHROME PLATING

UNI EN 248

Via Leonardo da Vinci 83 - 20062 Cassano d'Adda (MI) Italy - Tel. +39-0363 364211

[info@remer.eu](mailto:info@remer.eu)

[www.remer.eu](http://www.remer.eu)