

Техкарта

KLUDI AMEO

излив для ванны DN 20

№ арт.:

41 505 05

Поверхн.:

хром

Описание:

излив для ванны DN 20

настенный монтаж

длина излива 170 мм

класс расхода воды C

аэратор s-pointer M 24 x 1C

отдельный соединительный штуцер G 3/4

для настенного монтажа

Фото



Размеры

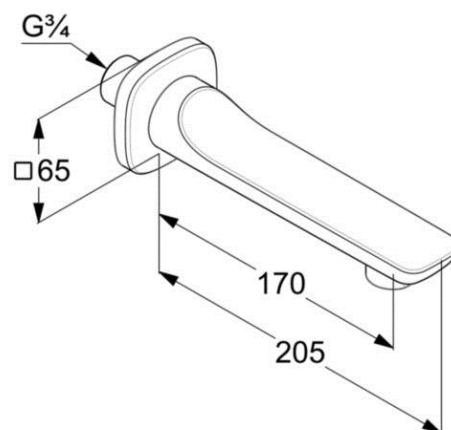


График расхода воды

