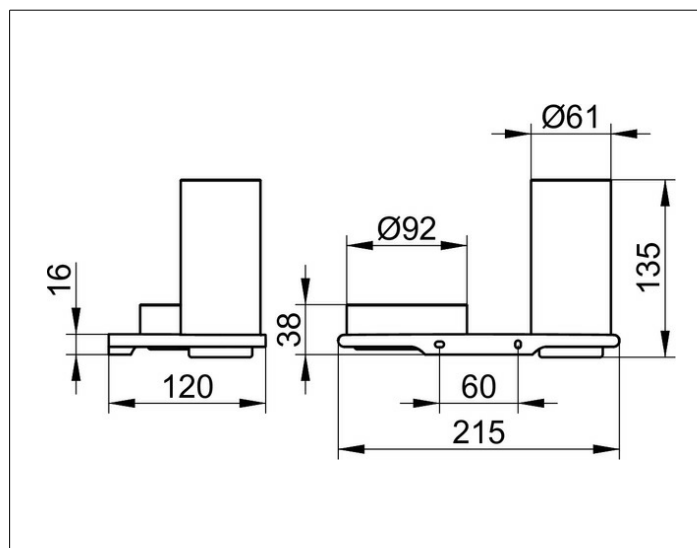


**Edition 400****11554059000** Двойной держатель со стаканом и чашей для мелочей**ИЗДЕЛИЕ****ЧЕРТЕЖ****ОПИСАНИЕ ИЗДЕЛИЯ**

в комплекте:

1 x хрустальный стакан

1 x матовая хрустальная чаша

**ПОВЕРХНОСТЬ**

Никель шлифованный

**СПЕЦИФИКАЦИИ**

KEUCO Edition 400 double holder,  
with glass and shelf, 11554059000  
double holder in sculptural design, wall-mounted  
brushed nickel holder with slightly rounded edges,  
complete with:  
1 x crystal glass tumbler and  
1 x crystal shelf, matt,  
height 5-5/16", width 8-7/16", depth 4-3/4",  
the double holder is fitted concealed,  
delivery includes anti-corrosion fixings