

KLUDI

внутренняя часть
настенного смесителя для умывальника DN 15

№ арт.:

38 242

Описание:

внутренняя часть
настенного смесителя для умывальника DN 15
для скрытого монтажа
расход воды 16 л/мин при давлении 3 бара
керамический картридж K-36 с ограничителем
горячей воды
с защитным колпачком внутренней части G 1/2
выравнивание глубины монтажа 30 мм
резьбовое соединение G 1/2
без внешней монтажной части
класс шума I

Фото



Размеры

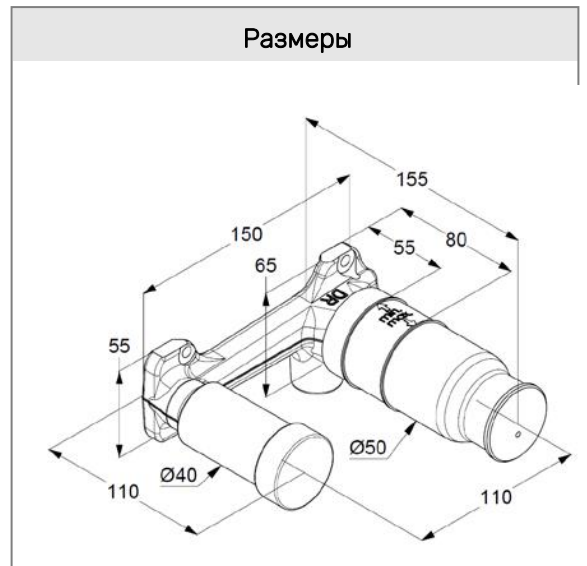


График расхода воды

