

ТЕХКАРТА

KLUDI PURE&STYLE

встраиваемый смеситель для ванны и душа

№ артикула:

40 659 05 75

Поверхность:

хром

Описание продукта:

встраиваемый смеситель для ванны и душа
внешняя монтажная часть
литой рычаг
автом. переключатель душ/ванна PUSH&SWITCH
керамический картридж с ограничителем
горячей воды
расход воды 29 л/мин (нижний выход)
22 л/мин (верхний выход) при давлении 3 бара
для встраиваемого блока 88 011

Дополнительный продукт:

KLUDI FLEXX.BOXX, арт. 88 011

встраиваемый блок DN 20

ФОТО



РАЗМЕРЫ

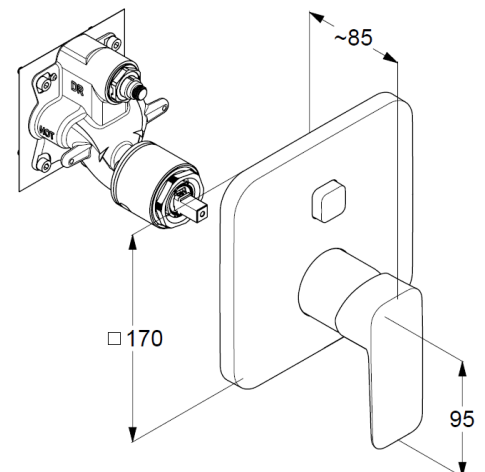


ГРАФИК РАСХОДА ВОДЫ

