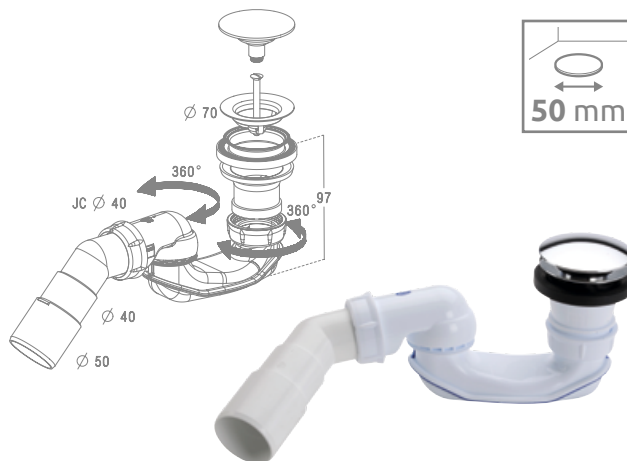


578 P

Pop-up siphon („click-clack” type) with self-cleaning trap for shower trays with $\varnothing 50$ mm hole; plug and waste in brass chrome finish, plug diameter – 70 mm; 135° multi-directional connector angle; outlet $\varnothing 40/50$ mm.

Самоочищающийся сифон под отверстие в поддоне $\varnothing 50$ с автоматической пробкой типа клик-клак. Пробка и сливной клапан сделаны из хромированной латуни. Крышка пробки диаметром 70 мм. Угол изгиба сливной трубы 135°. Диаметр сливной трубы 40/50 мм.

Hole | Отверстие в поддоне: $\varnothing 50$ mm
Cover | Диаметр крышки: $\varnothing 70$ mm
Outlet | Диаметр сливной трубы: $\varnothing 40/50$ mm
Flat | Высота: 97 mm
Outflow | Пропускная способность: 40 l/min

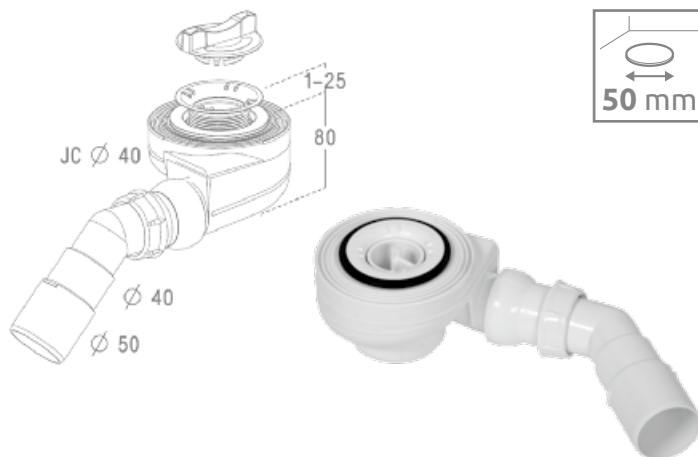


5SL1

Siphon for shower trays Giaros with $\varnothing 50$ mm hole; very high flow rate; 135° multi-directional connector angle; outlet $\varnothing 40/50$ mm; flat – 80 mm.

Сифон для поддонов Giaros и душевых плит с линейным трапом под отверстие $\varnothing 50$ мм, самоочищающийся, высокая пропускная способность. Крышка диаметром 74 мм, угол изгиба сливной трубы 135°. Шарнирная система позволяет регулировать направление сливной трубы. Диаметр сливной трубы 40/50 мм, высота сифона 80 мм.

Hole | Отверстие в поддоне: $\varnothing 50$ mm
Outlet | Диаметр сливной трубы: $\varnothing 40/50$ mm
Flat | Высота: 80 mm
Outflow | Пропускная способность: 30 l/min

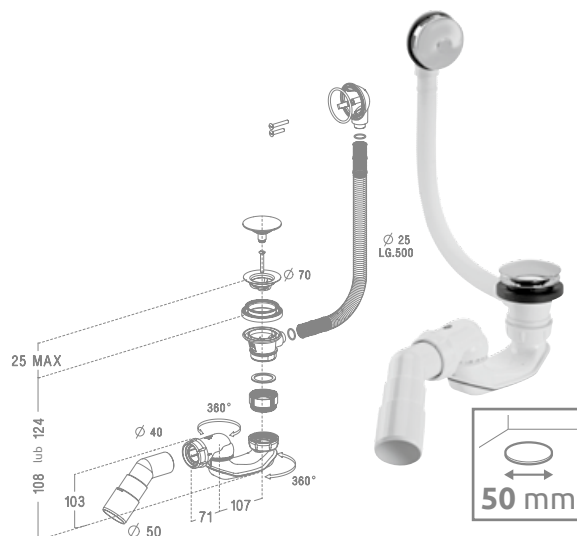


B602R

Pop-up siphon („click-clack” type) with overflow and self-cleaning trap for deep shower trays and bathtubs with $\varnothing 50$ mm hole; plug and waste in brass chrome finish, plug diameter – 70 mm; 135° multi-directional connector angle; overflow length – 500 mm; overflow tube connected without screwing; outlet $\varnothing 40/50$ mm.

Автоматический комплект слива-перелива типа клик-клак с самоочищающимся сифоном. Пробка и сливной клапан сделаны из хромированной латуни. Крышка пробки диаметром 70 мм. Длина перелива 500 мм. Угол изгиба сливной трубы 135°. Диаметр сливной трубы 40/50 мм. Предназначен для стандартных ванн и глубоких поддонов под отверстие в поддоне $\varnothing 50$ мм.

Hole | Отверстие в поддоне: $\varnothing 50$ mm
Cover | Диаметр крышки: $\varnothing 70$ mm
Outlet | Диаметр сливной трубы: $\varnothing 40/50$ mm
Length of the corrugated pipe | Длина гофрированной трубы: 500 mm
Flat | Высота: 108 or | или 124 mm
Outflow | Пропускная способность: 54 l/min



R135L

Click-clack siphon with overflow. Waste is made from brass in chrome finish. Plug diameter – 70 mm. Outlet – 40/50 mm. For deep shower trays with $\varnothing 50$ hole. Автоматический комплект слива-перелива типа клик-клак. Пробка и сливной клапан сделаны из хромированной латуни. Крышка пробки диаметром 70 мм. Диаметр слива 40/50 мм. Предназначен для глубоких поддонов под отверстие в поддоне $\varnothing 50$ мм.

Hole | Отверстие в поддоне: $\varnothing 50$ mm
Cover | Диаметр крышки: $\varnothing 70$ mm
Outlet | Диаметр сливной трубы: $\varnothing 40/50$ mm

