

Vernis Blend

Смеситель для биде, однорычажный, со сливным гарнитуром

Поверхности : хром Артикулный номер: 71210000



Описание

Характеристики

- состоит из: однорычажный смеситель для биде, слив/перелив
- выступ 127 мм
- аэратор с шарнирным соединением
- тип струи: обычная струя
- максимальный расход воды при 3 бар: 4,8 л/мин
- керамический узел смешивания
- подходит для проточных водонагревателей
- донный клапан, 1 1/4"
- материал сливного набора: синтетический

Технология



Продукт



Чертеж

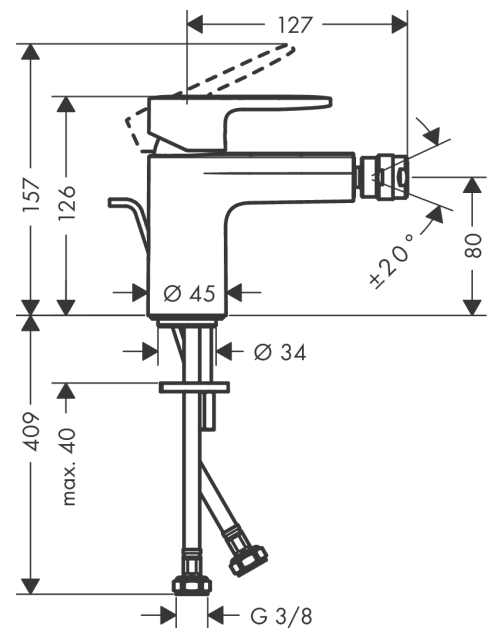
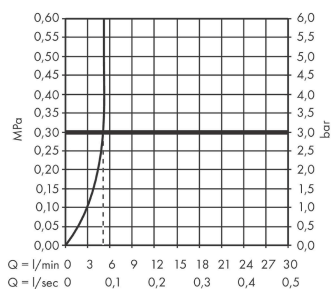


График расхода воды



Vernis Blend

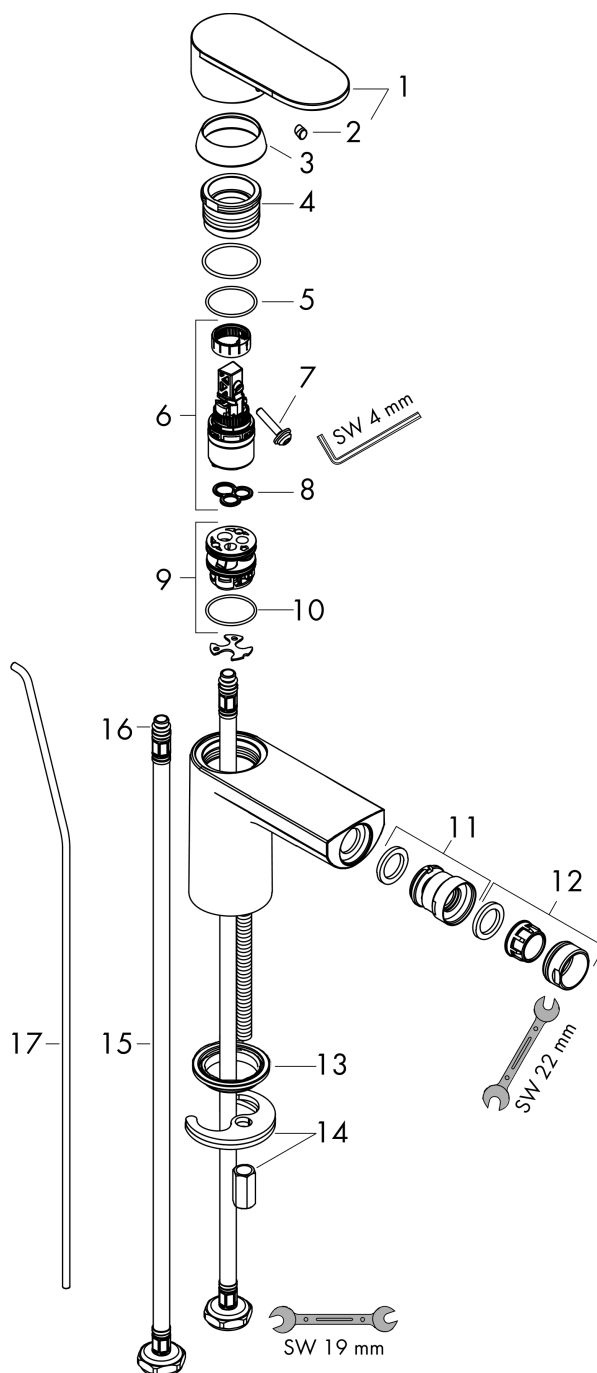
Смеситель для биде, однорычажный, со сливным гарнитуром

Поверхности : **хром** Артикульный номер: **71210000**



Покомпонентное изображение

Год выпуска: >04/21



Vernis Blend**Смеситель для биде, однорычажный, со сливным гарнитуром**Поверхности : **хром** Артикульный номер: **71210000****Перечень запасных частей**

Год выпуска: >04/21

Позиция	Описание	Артикульный номер	PC	PU
1	handle	93678000	-	1
2	screw cover	96338000	-	1
3	flange	93680000	-	1
4	nut	93681000	-	1
5	O-ring 24x1,5	98434000	-	1
6	cartridge, assy	97685000	-	1
7	locking screw for handle	95140000	-	1
8	seal	98865000	-	1
9	adapter for cartridge	98866000	-	1
10	O-ring 23x2	98398000	-	1
11	ball joint	96050000	-	1
12	aerator M24x1 (5 l/min)	13185000	-	1
13	seal Ø 42	98722000	-	1
14	fixing set	96016000	-	1
15	connection hose 450 mm M8x0,75 G3/8	97206000	-	1
16	O-ring 7x1,5	98422000	-	1
17	pull rod	93683000	-	1
a	pop up waste	92168000	-	1
b	lever arm 340mm (ball-Ø12mm)	96324000	-	1