



технические характеристики

Душ с настенной штангой

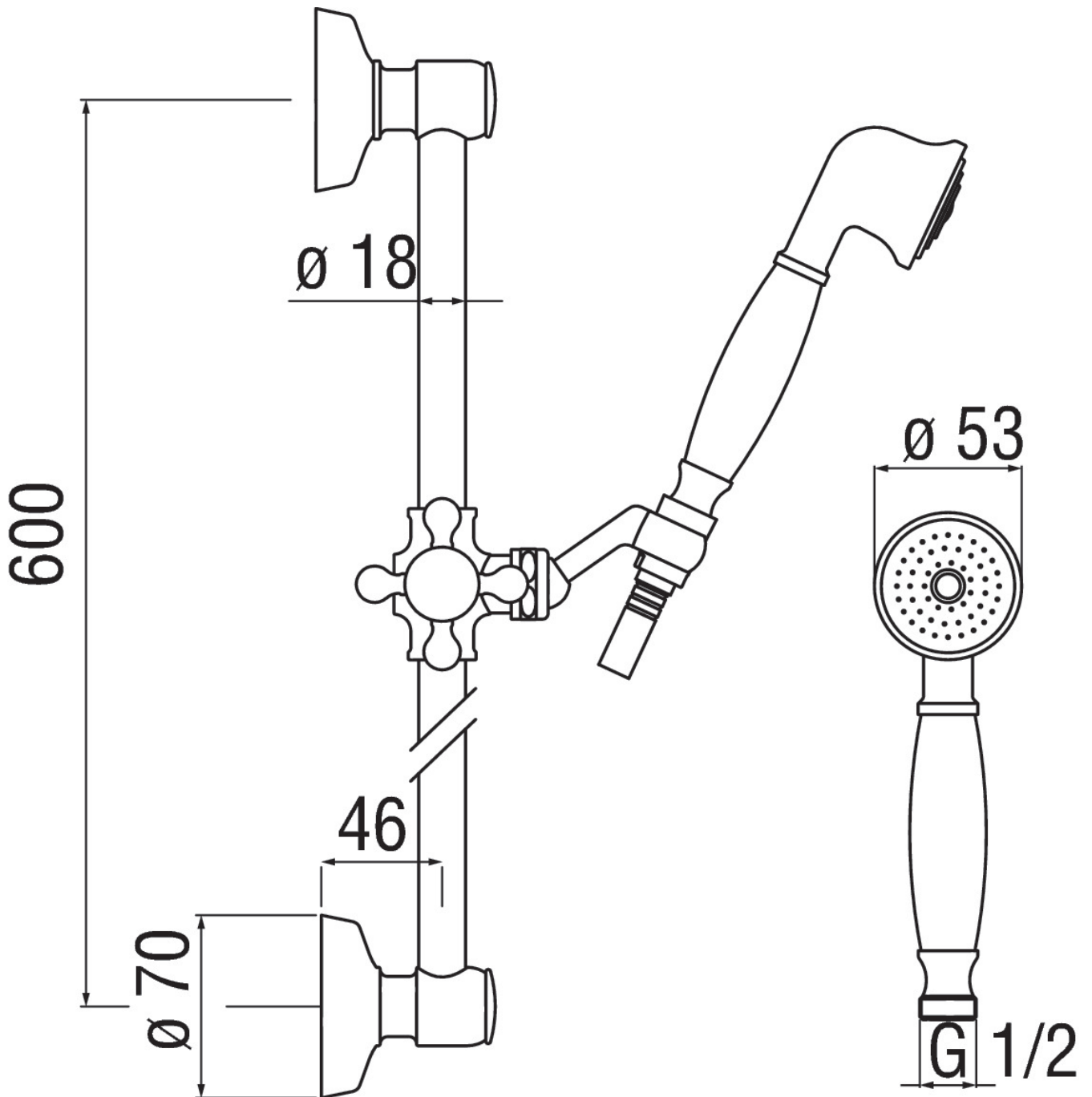
хром

Скользящий поворотный держатель ручного душа

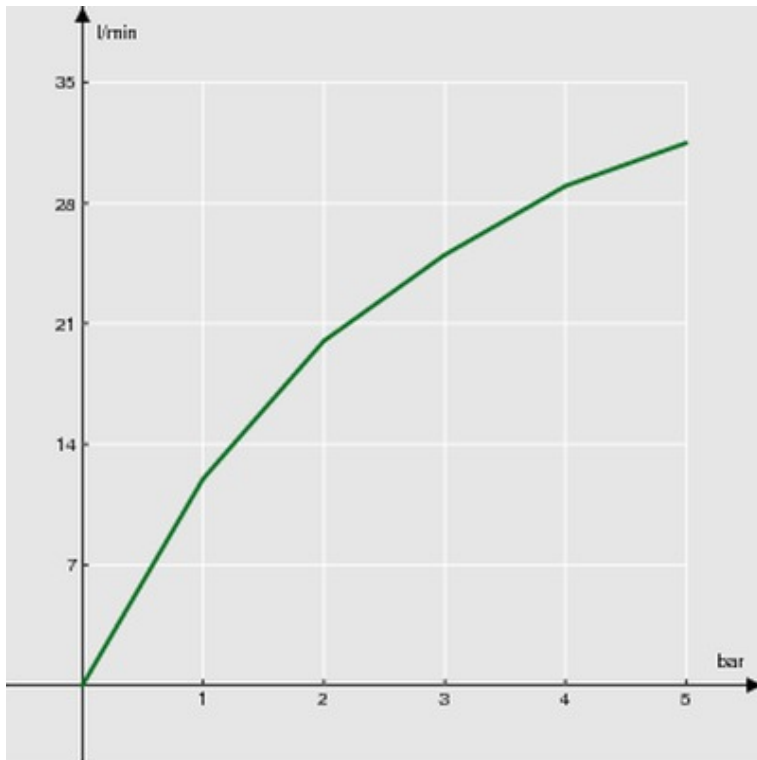
Одноструйный ручной душ

Шланг длиной 150 см

упаковка: 70 x 15 x 9 cm / 0,00945 m³ / 1,8 kg

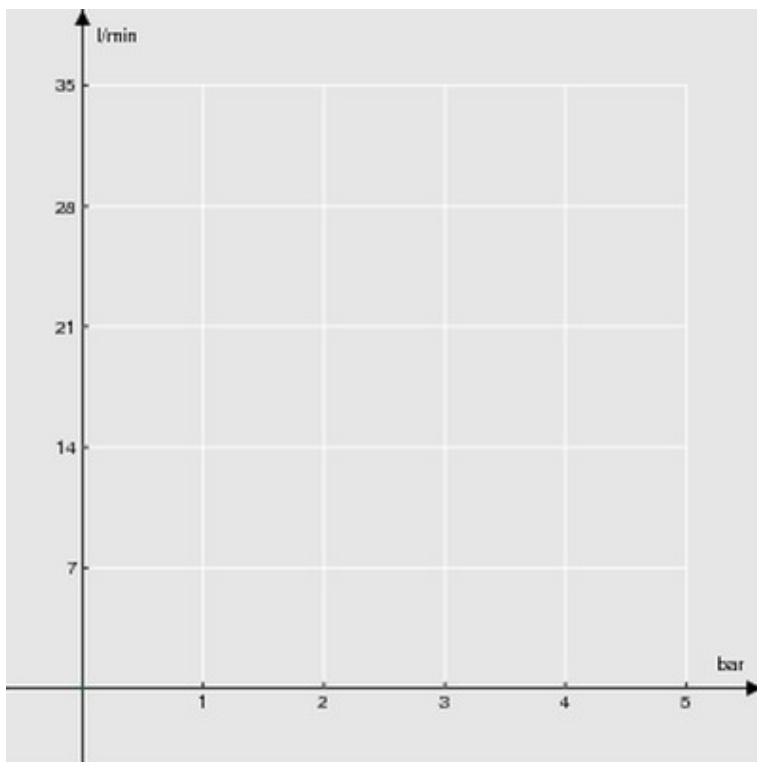


FLOW RATE DIAGRAM: HOT/COLD WATER



— Hand shower

FLOW RATE DIAGRAM: MIXED WATER



— Hand shower