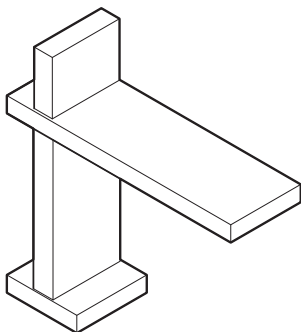
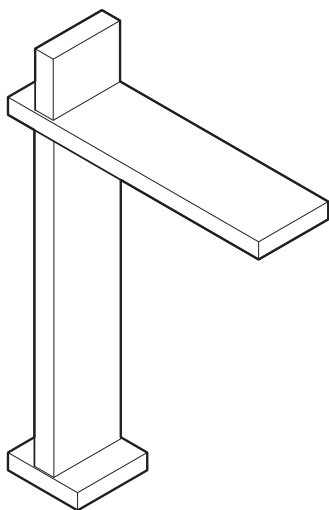


ABOUTWATER AK/25

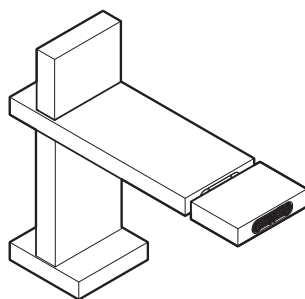
Istruzioni / Instructions / Instructions De Montage / Bedienungsanleitung / Instrucciones



T004WF

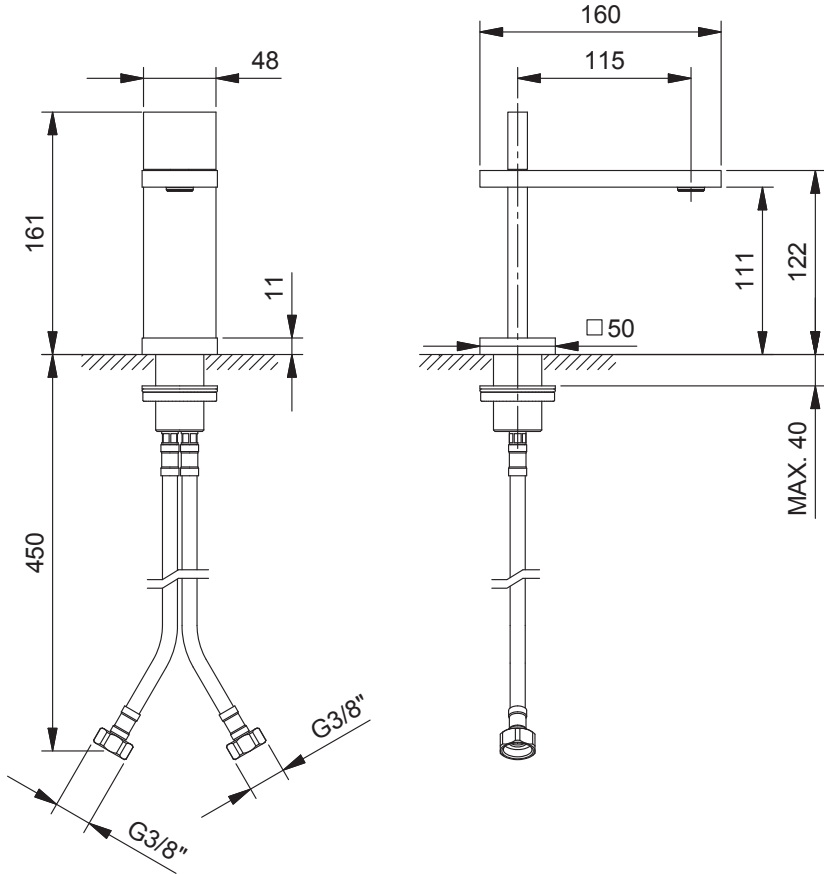


T006WF



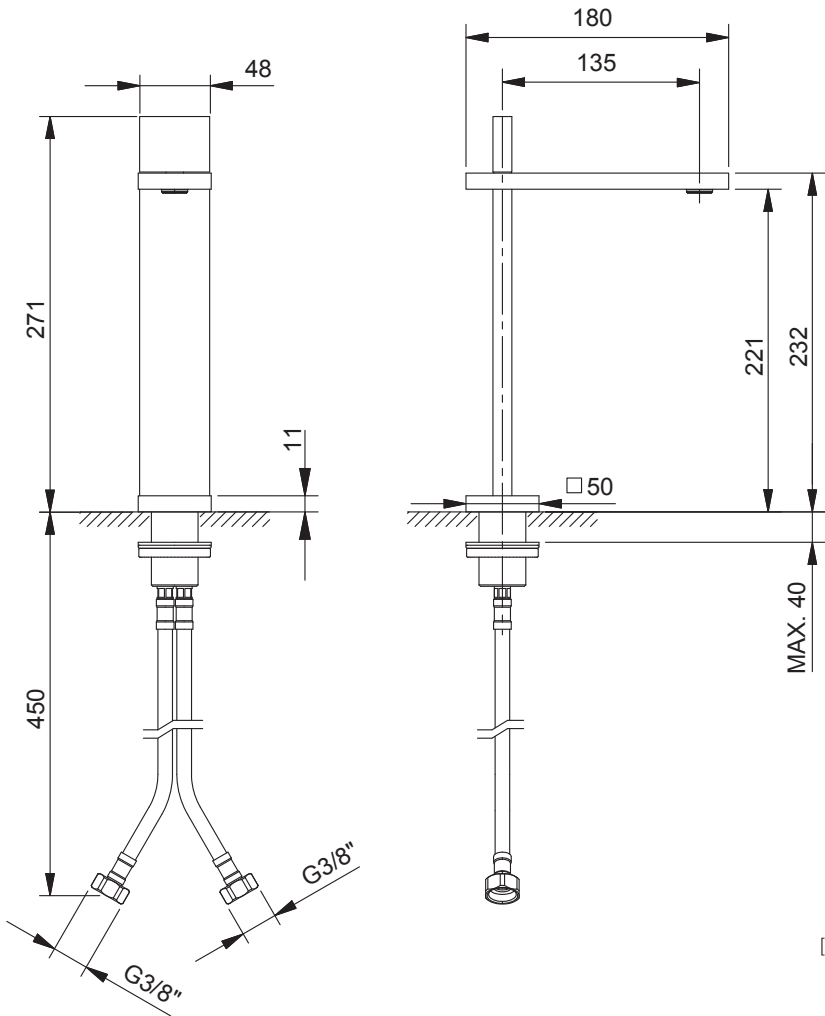
T008WF

T004WF



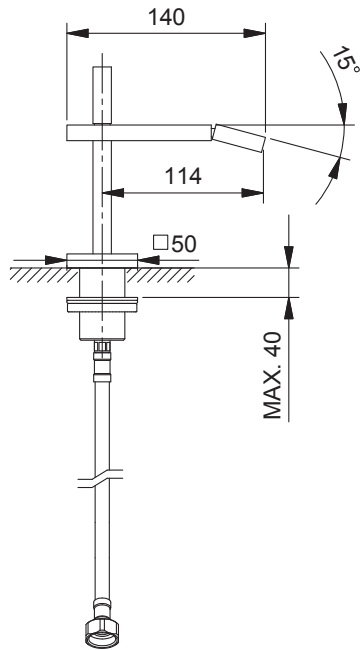
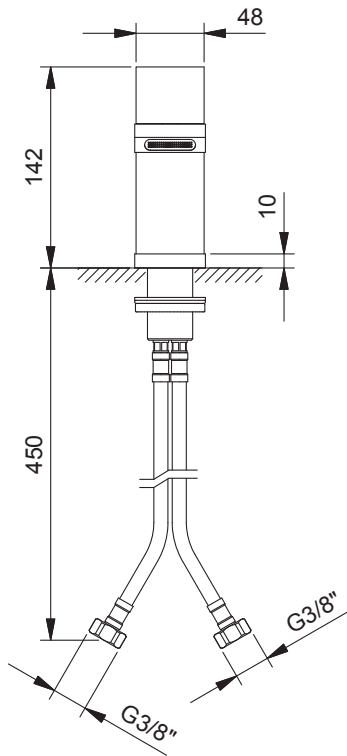
[mm]

T006WF



[mm]

T008WF



[mm]

Dati tecnici

| | |
|--|---------|
| Pressione minima | 1 BAR |
| Pressione massima | 10 BAR |
| Pressione di esercizio consigliata | 2-5 BAR |
| Temperatura massima | 80° |
| Temperatura massima consigliata | 65° |
| Differenza massima di pressione in arrivo (calda - fredda) | 1.5 BAR |

Applicazioni

Questi miscelatori possono essere utilizzati con accumulatori di acqua calda a pressione o con scaldabagni istantanei.

Avvertenze

Prima di installare é necessario spurgare in modo accurato le tubazioni di alimentazione.
Ricordarsi che l'acqua calda deve essere **SEMPRE** collegata al tubetto o flessibile di **SINISTRA**.

ITALY.**Technical data**

| | |
|---|---------|
| Minimum pressure | 1 BAR |
| Maximum pressure | 10 BAR |
| Recommended working pressure | 2-5 BAR |
| Maximum water temperature | 80° |
| Maximum water temperature recommended | 65° |
| Maximum in-let pressure difference (hot - cold) | 1.5 BAR |

Operating instructions

These mixers can be used with cumulos boilers or instantaneous water heaters.

Warning

The supplying pipes must be carefully cleaned before installation.
Remember that the hot water supply must **ALWAYS** be connected to the tube on the **LEFT**.

ENGLAND.**Caractéristiques techniques**

| | |
|--|---------|
| Pression minimum | 1 BAR |
| Pression maximum | 10 BAR |
| Pression optimale de service | 2-5 BAR |
| Température maximum | 80° |
| Température maximum optimale | 65° |
| Différence maximum de Pression d'arrivée (chaud - froid) | 1.5 BAR |

Mode d'emploi

Ces mitigeurs peuvent être utilisés avec accumulateurs d'eau chaude à pression ou avec des chauffe-eau instantanés.

Note

Il est indispensable que les raccords d'alimentation soient purgés avant la mise en place de l'appareil.
Se rappeler que l'eau chaude doit être **TOUJOURS** liée au petit tuyau ou au flexible de **GAUCHE**.

FRANCE.**Technische Daten**

| | |
|---|---------|
| Minimum druck | 1 BAR |
| Höchste druck | 10 BAR |
| Empfehlener druck | 2-5 BAR |
| Höchste wasser Temperatur | 80° |
| Empfehlener höchste Wassertemperatur | 65° |
| Höchste einkommende Drucksunterschied (Warm - kalt) | 1.5 BAR |

Betriebsanweisungen

Diese Mischer sind sowie für Heisswasserspeicher als auch für Durchlaufhitzer geeignet.

Note

Die Verbindungsrohre vor der Montage sorgfältig putzen.
Das warme Wasser muss **IMMER** mit dem linken **RÖHRCHE** N ODER Flexschlauch verbunden werden

GERMANY.**Datos Técnicos**

| | |
|--|---------|
| Pression mínima | 1 BAR |
| Pression máxima | 10 BAR |
| Pression de trabajo aconsejada | 2-5 BAR |
| Temperatura máxima | 80° |
| Temperatura máxima aconsejada | 65° |
| Diferencial maxima de presiün de entrada (caliente - fria) | 1.5 BAR |

Aplicaciones

Estos monomandos pueden ser utilizados con acumuladores de agua caliente a presión.

Advertencias

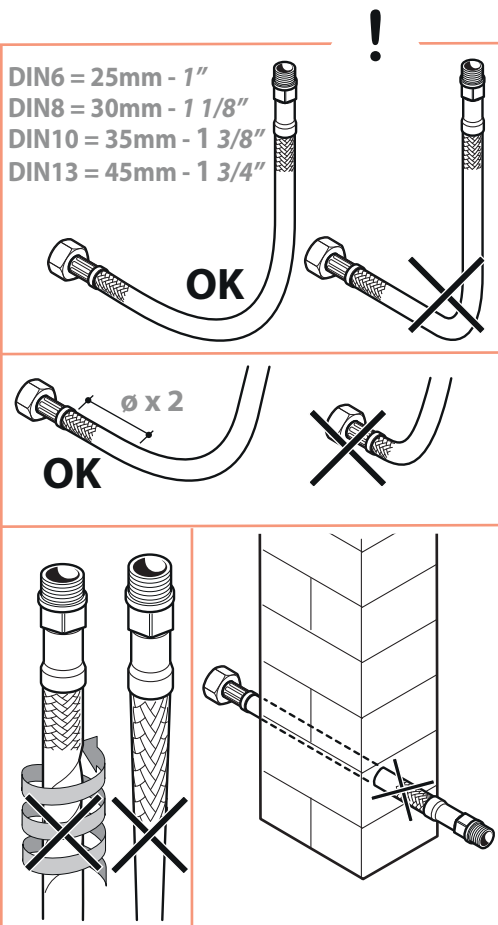
Antes de conectar el monomando es necesario purgar correctamente la instalación hidráulica de alimentación de cualquier impureza que pueda tener.
Recuerde que el agua caliente debe ser **SIEMPRE** conectada al tubo o flexo de la **IZQUIERDA**.

SPAIN.

ITALY.**INSTALLAZIONE DEI FLESSIBILI (FORNITI):****avvertenze**

Utilizzare unicamente i flessibili forniti. Prima dell'installazione controllare la presenza e l'integrità delle graffiature dei flessibili da ambo i lati. Avvitare i raccordi con tenuta O.R. a mano (coppia massima di serraggio 3 Nm). Avvitare i raccordi con tenuta a guarnizione (dadi) a mano più 1/4 di giro con chiave appropriata. Il contatto prolungato con sostanze, pur blandamente aggressive, può determinare il danneggiamento della treccia ed il conseguente scoppio del flessibile. Non collegare la messa a terra dell'impianto elettrico al flessibile o ad altra condotta idraulica. Sostituire il flessibile in caso di piccole perdite.

Si consiglia l'installazione di rubinetti sottolavabo con filtro.

**ENGLAND.****INSTALLING THE FLEXIBLE HOSES (SUPPLIED): warning**

Only use the flexible hoses supplied. Check for the presence and perfect condition of the seaming on either side of the flexible hoses before installation. Screw on the connectors with an OR seal by hand (maximum tightening torque of 3 Nm). Screw on the connectors with a gasket seal (nuts) by hand and next tighten by a quarter of a turn with an appropriate spanner. Prolonged contact with substances, even blandly aggressive, may damage the braid and consequently cause the flexible hose to be damaged. Do not connect the electrical system earthing to the flexible hose or to another plumbing pipe. Replace the flexible hose in the event of small leaks. We recommend the installation of underbasin filters.

FRANCE.**INSTALLATION DES FLEXIBLES (FOURNIS) : recommandations**

N'utiliser que les flexibles fournis. Avant l'installation, contrôler que les agrafes des flexibles soient présentes et intactes des deux côtés. Visser les raccords avec joint d'étanchéité O.R. à la main (couple de serrage maximum 3 Nm). Visser les raccords avec joint d'étanchéité (écrous) à la main, plus un 1/4 de tour avec une clé appropriée. Le contact prolongé avec des substances, même si peu agressives, peut endommager la tresse avec conséquence rupture du flexible. Ne pas raccorder la mise à la terre de l'installation au flexible ou à une autre conduite hydraulique. Remplacer le flexible en cas de petites pertes.

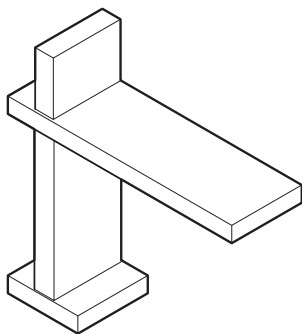
L'installation de robinets sous lavabo avec filtre est conseillée.

GERMANY.**MONTAGE DER DURCKSCHLÄUCHE (IM LIEFERUMFANG ENTHALTEN): Hinweise**

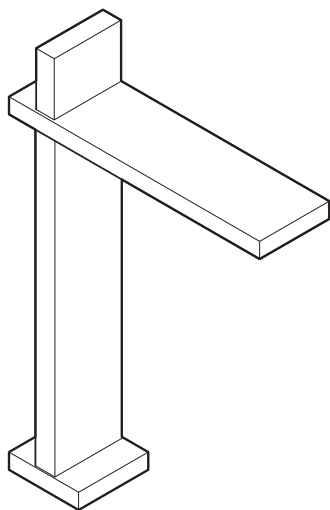
Verwenden Sie nur die mitgelieferten Druckschläuche. Prüfen Sie vor der Montage das Vorhandensein und die Unversehrtheit der Falze auf beiden Seiten der Druckschläuche. Schrauben Sie die Anschlussstücke mit O-Ring von Hand an (maximaler Anzugsmoment 3 Nm). Ziehen Sie die Anschlussstücke mit Dichtung (Muttern) erst von Hand und dann mit einer 1/4-Drehung durch einen geeigneten Schraubenschlüssel fest. Jeder längerer Kontakt mit Stoffen, die auch nur leicht aggressiv sind, kann zur Beschädigung des Schlauchgeflechts und somit zum Platzen des Druckschlauchs führen. Schließen Sie die elektrische Erdung auf keinen Fall an den Druckschlauch oder ein anderes Wasserrohr an. Ersetzen Sie den Druckschlauch auch bei kleinen Verlusten. Wir empfehlen Ihnen die Installation von Eckventilen mit Filter.

SPAIN.**INSTALACIÓN DE LOS FLEXOS (INCLUIDOS): advertencias**

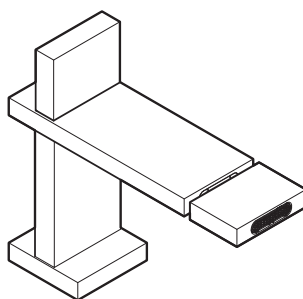
Utilice únicamente los flexos incluidos. Antes de la instalación, comprobar que las conexiones de los flexos estén tengan sus juntas en los dos extremos y en buen estado. Enroscar a mano los racords con junta tórica (máximo par de apriete: 3 Nm). Enroscar los racords con junta (tuercas), antes a mano y luego 1/4 de vuelta con una llave adecuada. El contacto prolongado con sustancias mínimamente agresivas puede estropear el trenzado y, por lo tanto, provocar que se dañe el flexo. No conectar la toma de tierra de la instalación eléctrica al flexo o a otros conductos de agua. Cambiar el flexo si se detectan pequeñas pérdidas. Se recomienda instalar llaves de paso con filtro bajo el fregadero.



T004WF



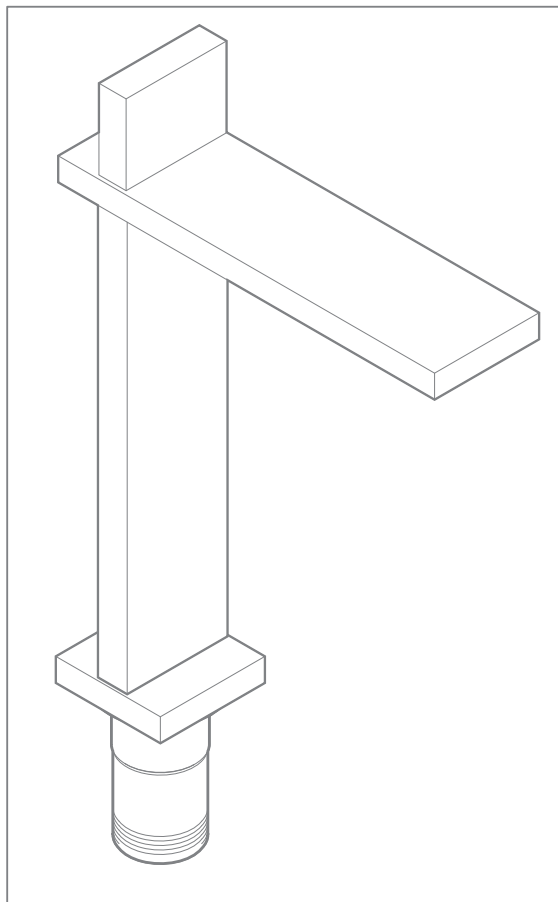
T006WF



T008WF

1.

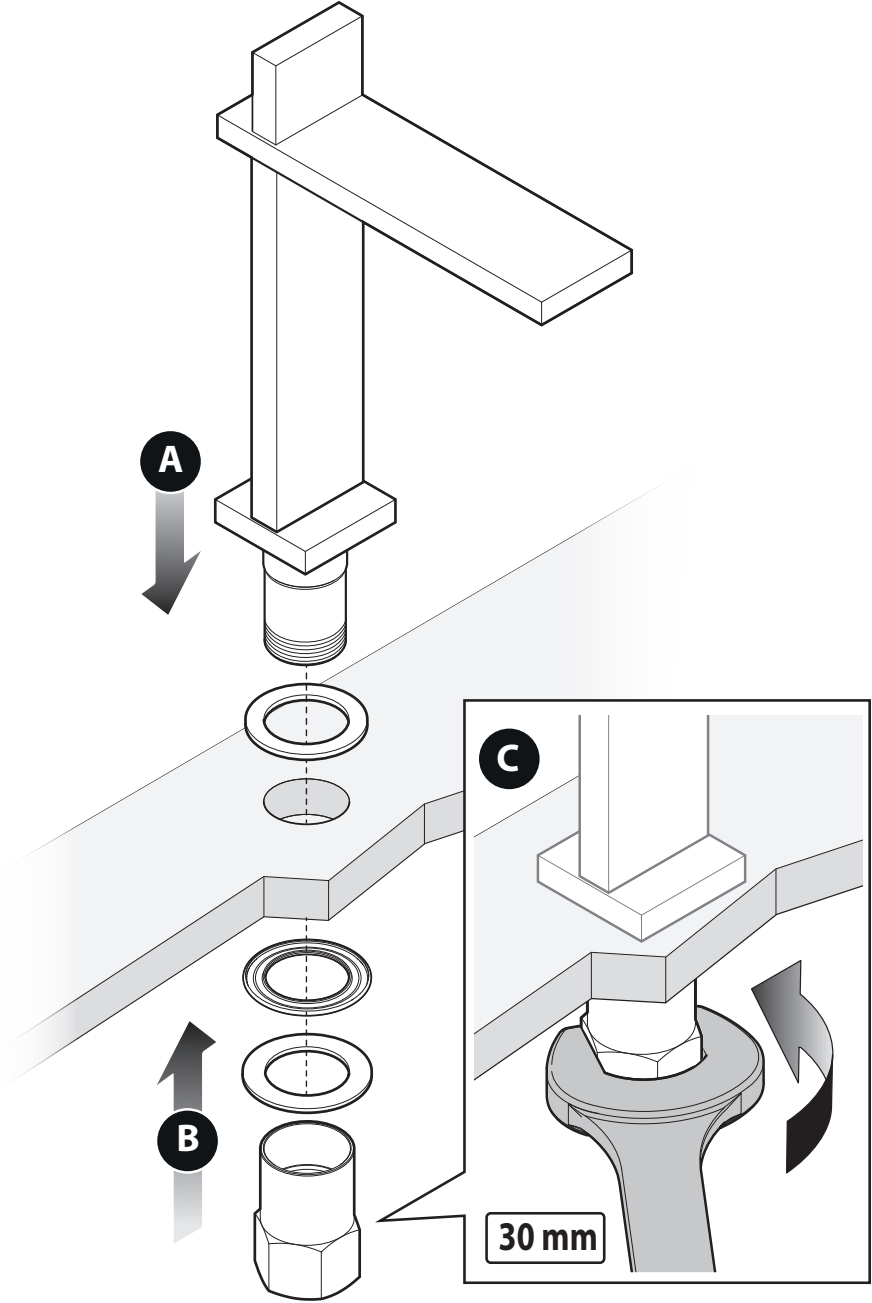
T006WF



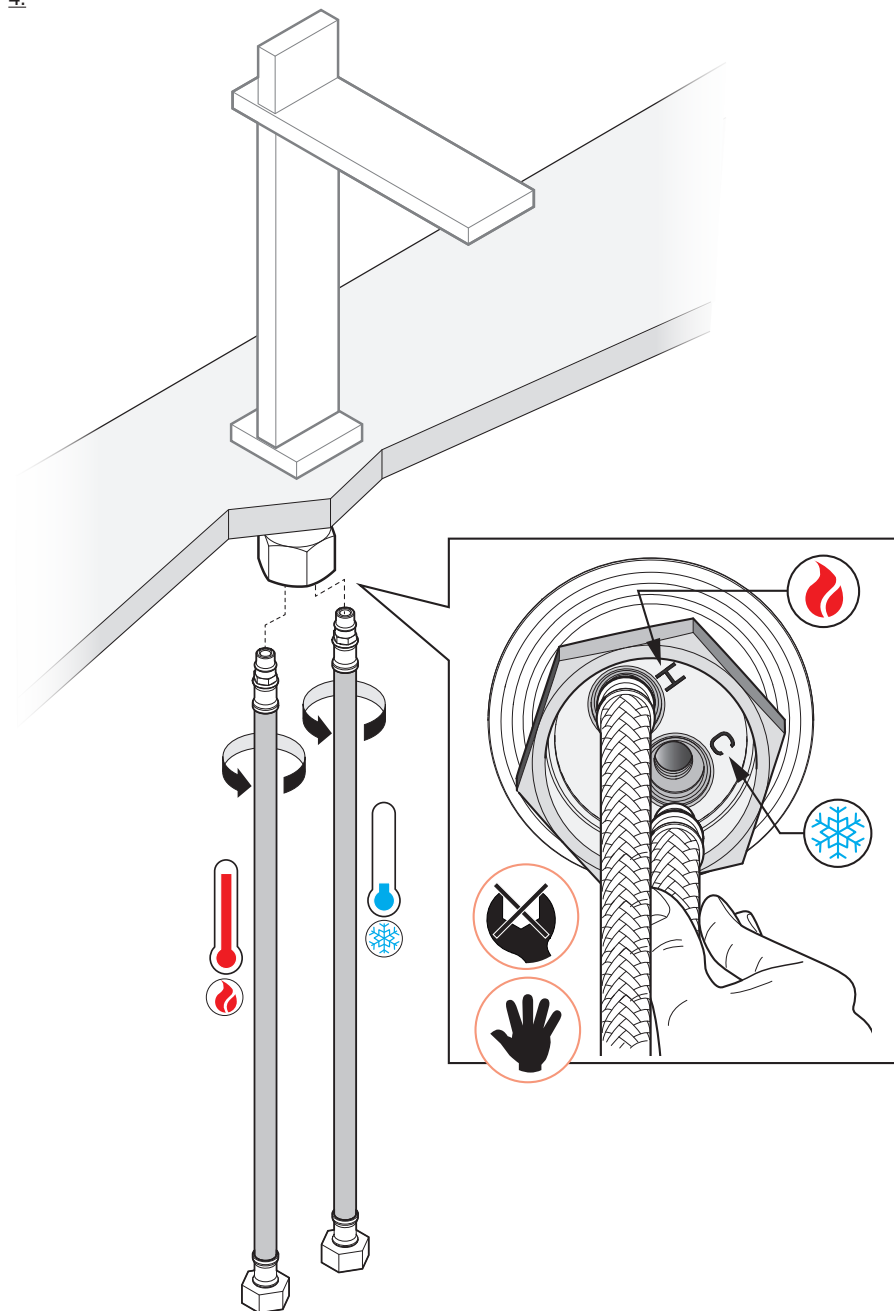
min. 30 / max. 35



2.



4.



Al primo utilizzo o dopo un lungo periodo di inutilizzo, non consumare il primo mezzo litro di acqua potabile erogata. Chiudere l'impianto idraulico in caso di prolungata assenza. Controllare periodicamente la tenuta.

ITALY.

Schütten Sie bei Erstbenutzung oder nach einem längeren Zeitraum der Nichtbenutzung den ersten halben Liter Trinkwasser weg. Stellen Sie das Wasser bei längerer Abwesenheit ab. Prüfen Sie in regelmäßigen Abständen die Dichtheit.

GERMANY.

On first use or following prolonged periods of inactivity, do not use the first half-litre of drinking water dispensed. Shut off the plumbing system in the event of a long absence. Check the water-tightness regularly.

ENGLAND.

Durante el primer uso o tras un largo periodo de inactividad, no consumir el primer medio litro de agua potable que salga del grifo. Cerrar la instalación de agua si va a estar ausente durante un largo periodo. Comprobar periódicamente que no haya pérdidas

SPAIN.

Lors de la première utilisation ou après une longue période de non utilisation, ne pas consommer le premier demi-litre d'eau potable qui sort du robinet. Fermer l'installation hydraulique en cas d'absence prolongée. Contrôler périodiquement l'étanchéité.

FRANCE.

Cura del prodotto

La pulizia delle superfici va fatta utilizzando un sapone liquido diluito in acqua.

Non usare mai in nessun caso detersivi liquidi contenenti sostanze abrasive o a base di acido muriatico, spugne abrasive, aceto, ammoniaca, acetone, candeggina, acidi di uso domestico, disinfettanti vari.

ATTENZIONE! L'impiego di prodotti non consigliati può deteriorare irrimediabilmente le superfici, nel qual caso il produttore non risponderà del danno.

L'azienda si riserva in qualunque momento di apportare senza preavviso modifiche a prodotti e accessori.

I dati riprodotti in questo documento hanno carattere informativo e non sono vincolanti.

ITALY.

Advice on product care

To clean the surface use a soap and water solution.

Never use for any reason cleaning solutions containing abrasive substances, chloric acids, ammonia, vinegar, bleach, domestic acids, disinfectants, or anytype of abrasive pad.

WARNING! Incorrect cleaning may permanently ruin the surface of the products and in such case the manufacturer may not be held liable for damage.

The Manufacturer reserves the right to modify product and accessories at any time without prior notice. Datas, products and sketches included in this document are just for information and do not bind the producer.

ENGLAND.

Conseils pour l'entretien du produit

La poussière en surface devra être faite en utilisant un savon liquide dilué dans l'eau.

Ne jamais utiliser en aucun cas des détergents liquides contenant des substances abrasives ou à base d'acide, nid'éponges abrasives, vinaigre, ammoniacque, acétone, eau de Javel, acides à usage domestique, désinfectants divers.

ATTENTION! L'empli de produits non conseillés peut détériorer irremediablement la surface des articles pour lesquels le fabricant ne sera pas responsable.

La société se réserve le droit de modifier ses produits et ses accessoires à tout moment et sans préavis.

Informations, produits et croquis reproduits dans ce documents sont de nature informative et ne sont pas contractuels.

FRANCE.

Pflege hinweise unserer artikel

Zur Reinigung empfehlen wir Wasser und flüssige Seife.

Verwenden Sie bitte nie flüssige Reinigungsmittel, die Schmirgel, Salzsäure, Essig, Ammoniak, Aceton, Bleichlange, Desinfektionsmittel u.s.w. enthalten.

WARNUNG! Der Gebrauch solcher Mittel kann unsere Artikel beschädigen und in diesem Fall gewährt Hersteller keine Garantie.

Der Hersteller behalt sich das Recht vor jederzeit Änderungen an seinen Produkten und Zubehörteilen ohne Vorbescheid vorzunehmen. Katalogangaben sowie Abbindungen, Maß- und Leistungsangaben sind unverbindlich.

GERMANY.

Consejos para el cuidado del producto

La limpieza de las superficies se hace utilizando un jabón liquido diluido en agua.

No usar en ningún caso detergentes líquidos que contengan sustancias abrasivas ó a base de ácido clorhídrico, estropajossabrosivos, amoniaco, acetona, lejía, ácidos de uso doméstico, desinfectantes varios.

ATENCIÓN! El uso de productos desaconsejados puede danär irremediablemente las superficies de los elementos, de lo cual el fabricante no se hará responsable en ningún caso.

La sociedad se reserva el derecho de modificar sus productos y accesorios en cualquier momento y sin previo aviso.

SPAIN.

ABOUTWATER

1148000070000000 Rev.0



ABOUTWATER

Boffi FANTINI

Fratelli Fantini SpA

via Buonarroti, 4

28010 Pella (NO) Italia

T +39 0322 918411 r.a.

F +39 0322 969530

www.aboutwater.it

www.fantini.it

fantini@fantini.it