

- (D)** Montage
- (GB)** Mounting
- (NL)** Montage
- (F)** Montage
- (E)** Montaje
- (I)** Montaggio
- (RUS)** Монтаж

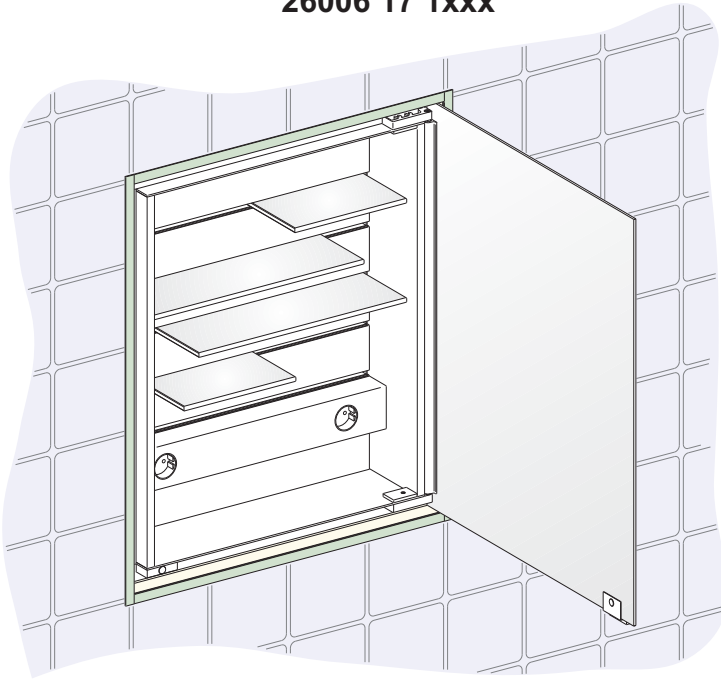
KEUCO

KEUCO GmbH & Co.KG
 Postfach 1365
 D-58653 Hemer
 Telefon +49 2372 90 4-0
 Telefax +49 2372 90 42 36
 info@keuco.de
 www.keuco.de

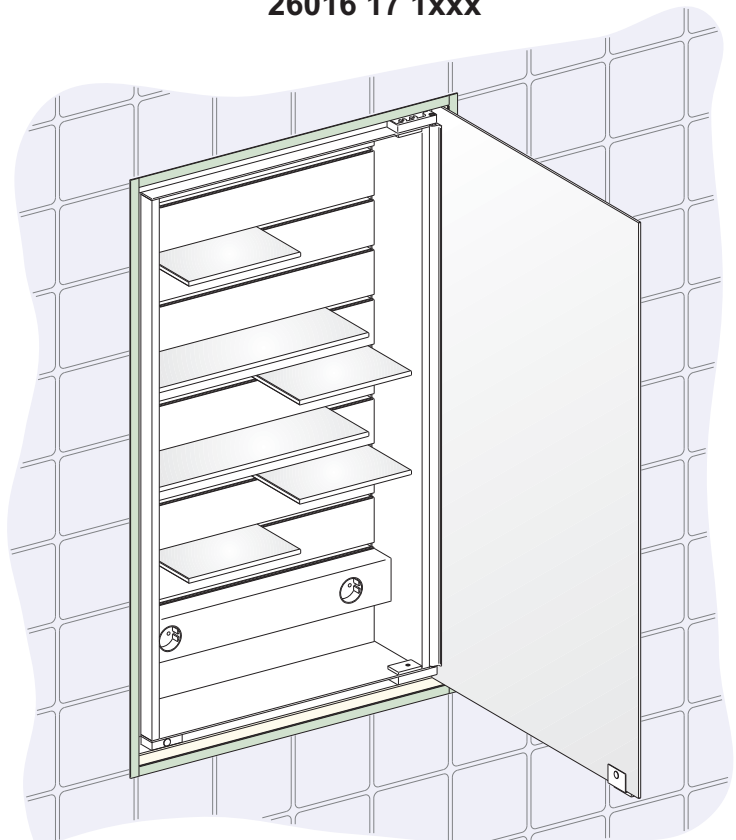
Royal Integral

Artikel-Nr.: 26006 17 1xxx
 26016 17 1xxx

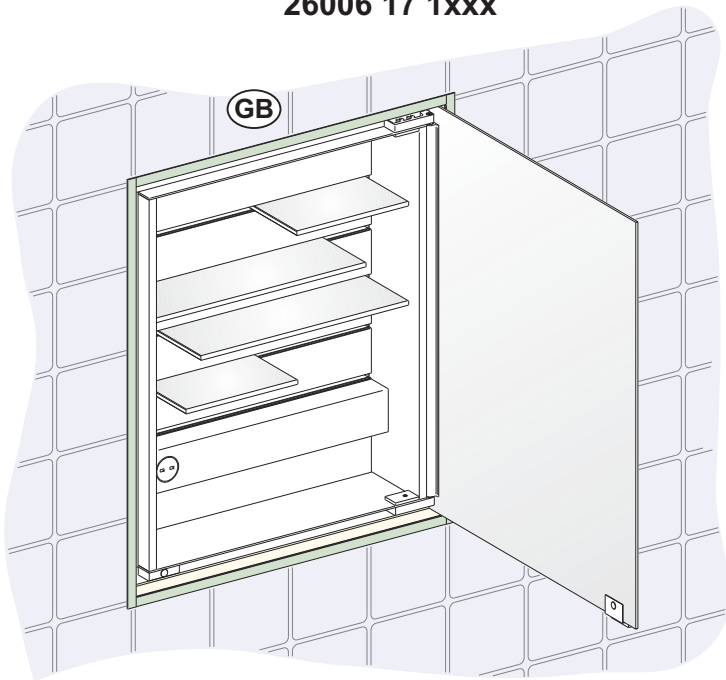
Artikel-Nr.:
26006 17 1xxx



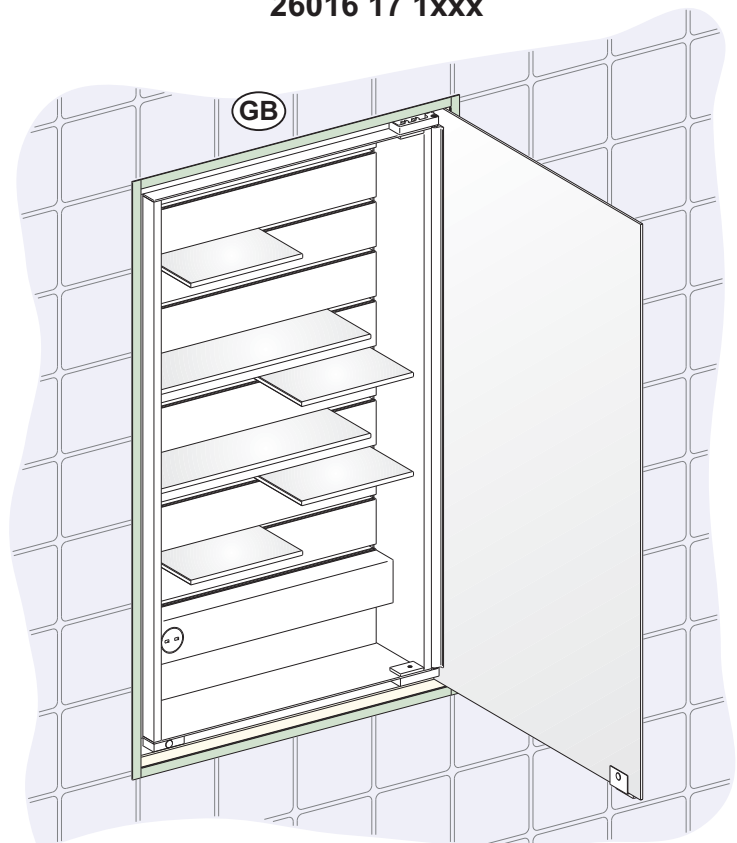
Artikel-Nr.:
26016 17 1xxx



Artikel-Nr.:
26006 17 1xxx

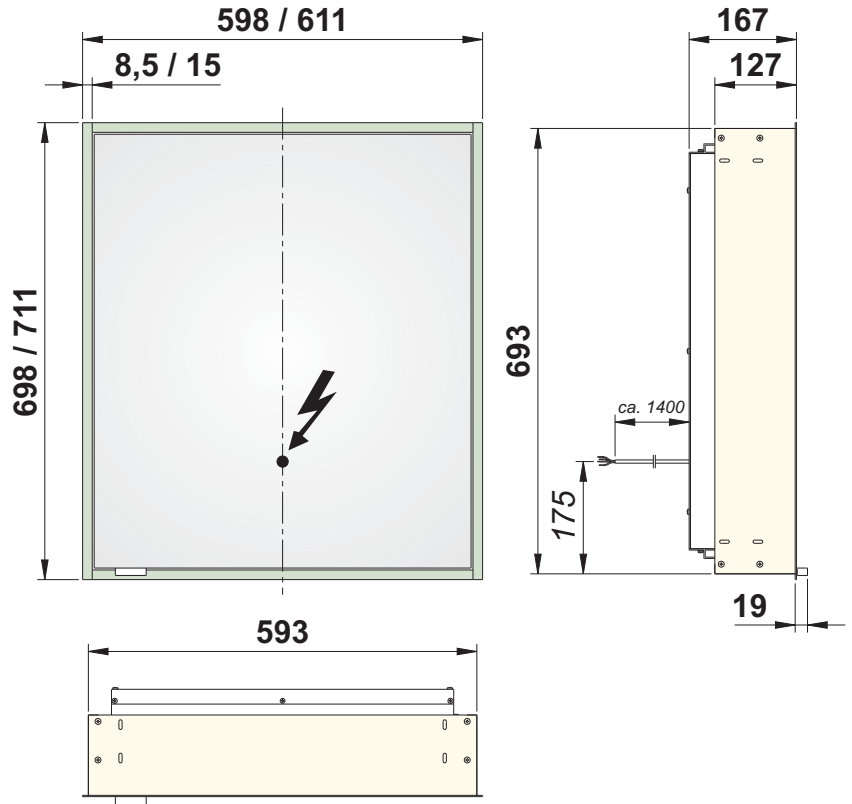


Artikel-Nr.:
26016 17 1xxx





Artikel-Nr.:
26006 17 1xxx



D **Montagehinweis**

Die Montage darf nur durch einen Fachmann erfolgen, entsprechend VDE 0100 Teil 0701.

GB **Mounting Instructions**

The Installation of our product should only be carried out by an "Approved Domestic Installer".

KEUCO strongly recommends that all its bathroom cabinets containing a 230 V supply should be protected by an RCD switch with a 30 mA protected circuit.

Our shaver supply unit complies with BS/EN 61558.

NL **Montageaanwijzing**

De Montage geschied door geschoolde vakkui.

F **Instruction de Montage**

La montage et branchement par un professionnel.

E **Indicación sobre el montaje**

El montaje debe ser realizado por un especialista.

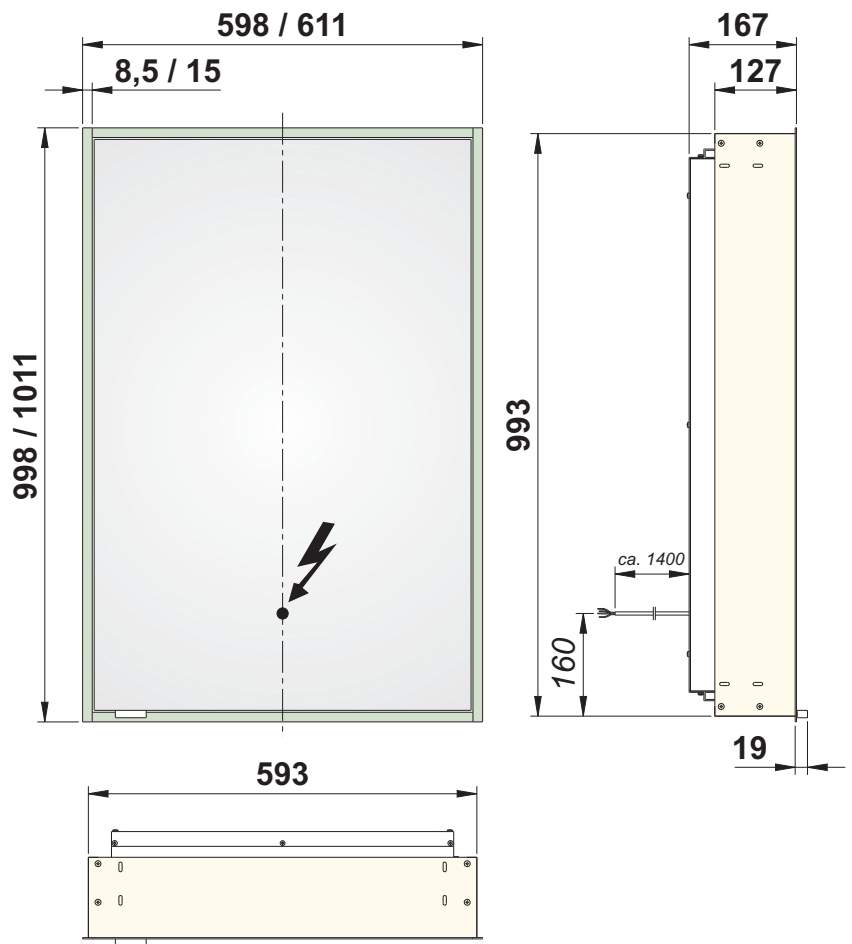
I **Istruzioni di montaggio**

Il montaggio deve essere eseguito solo da personale qualificato.

RUS **Указание по монтажу**

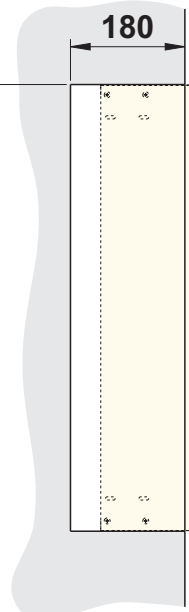
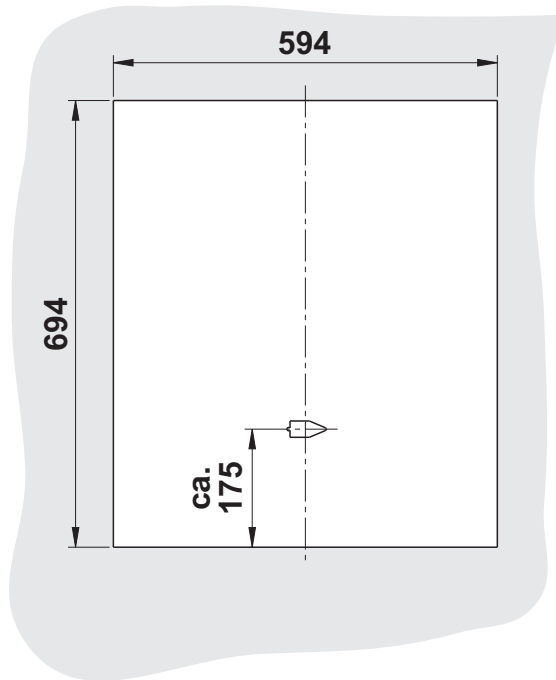
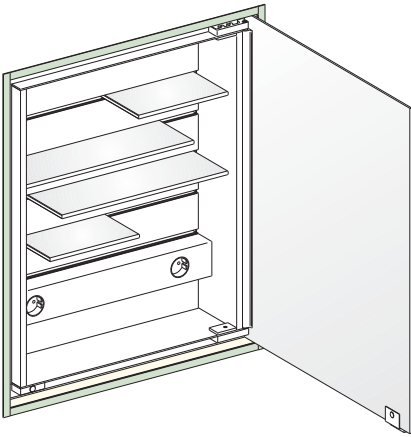
Монтаж разрешается производить только специалисту.

Artikel-Nr.:
26016 17 1xxx

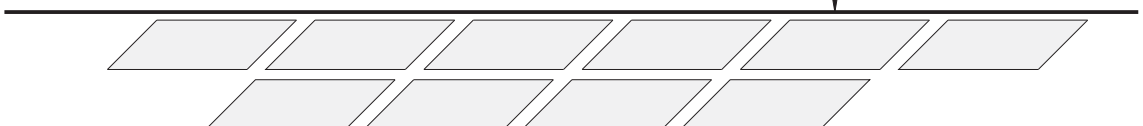
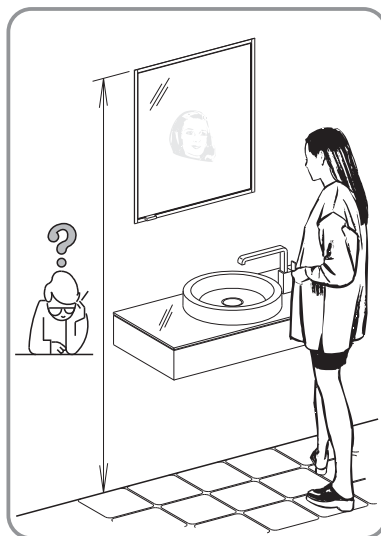


A1

Artikel-Nr.:
26006 17 1xxx

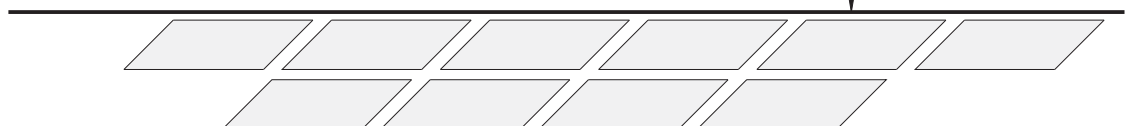
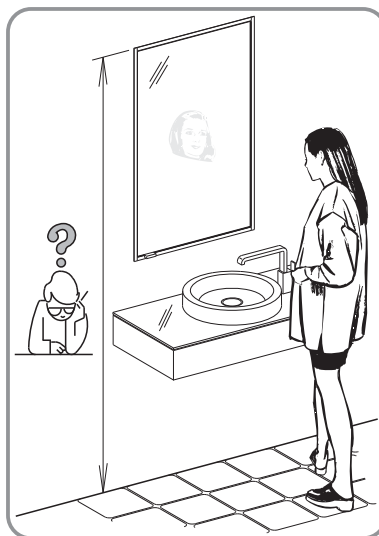
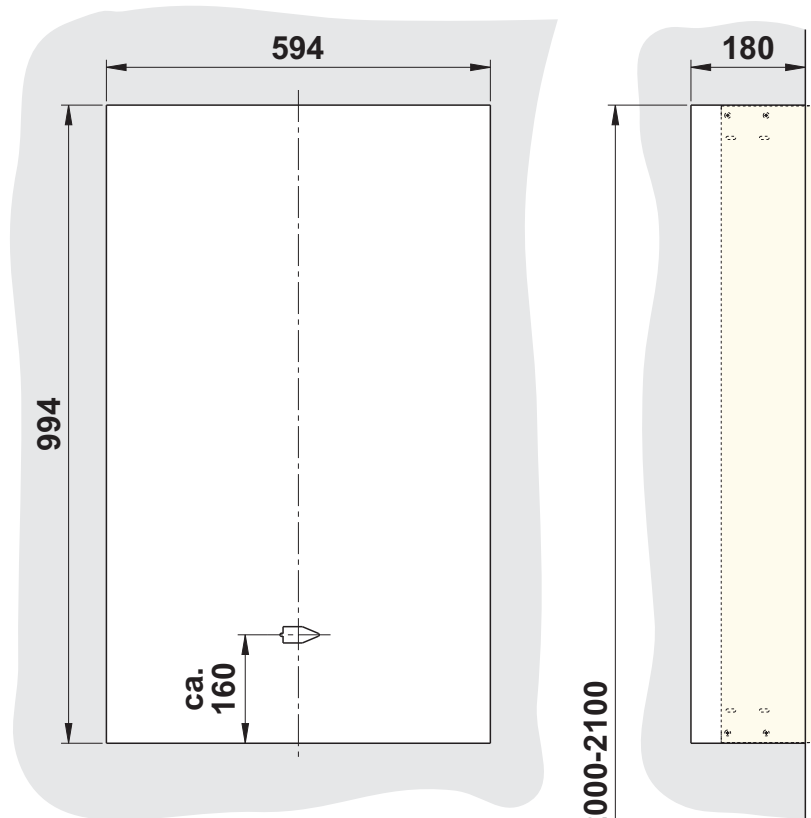
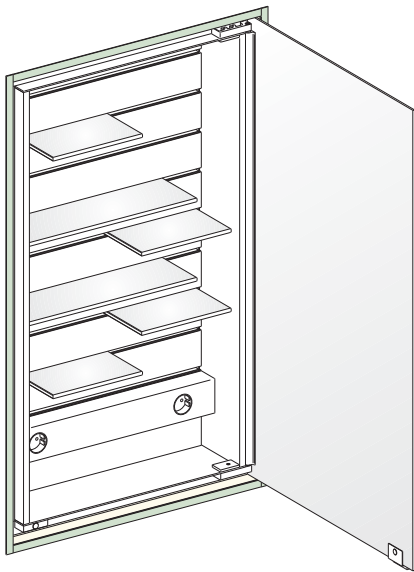


1850-1950

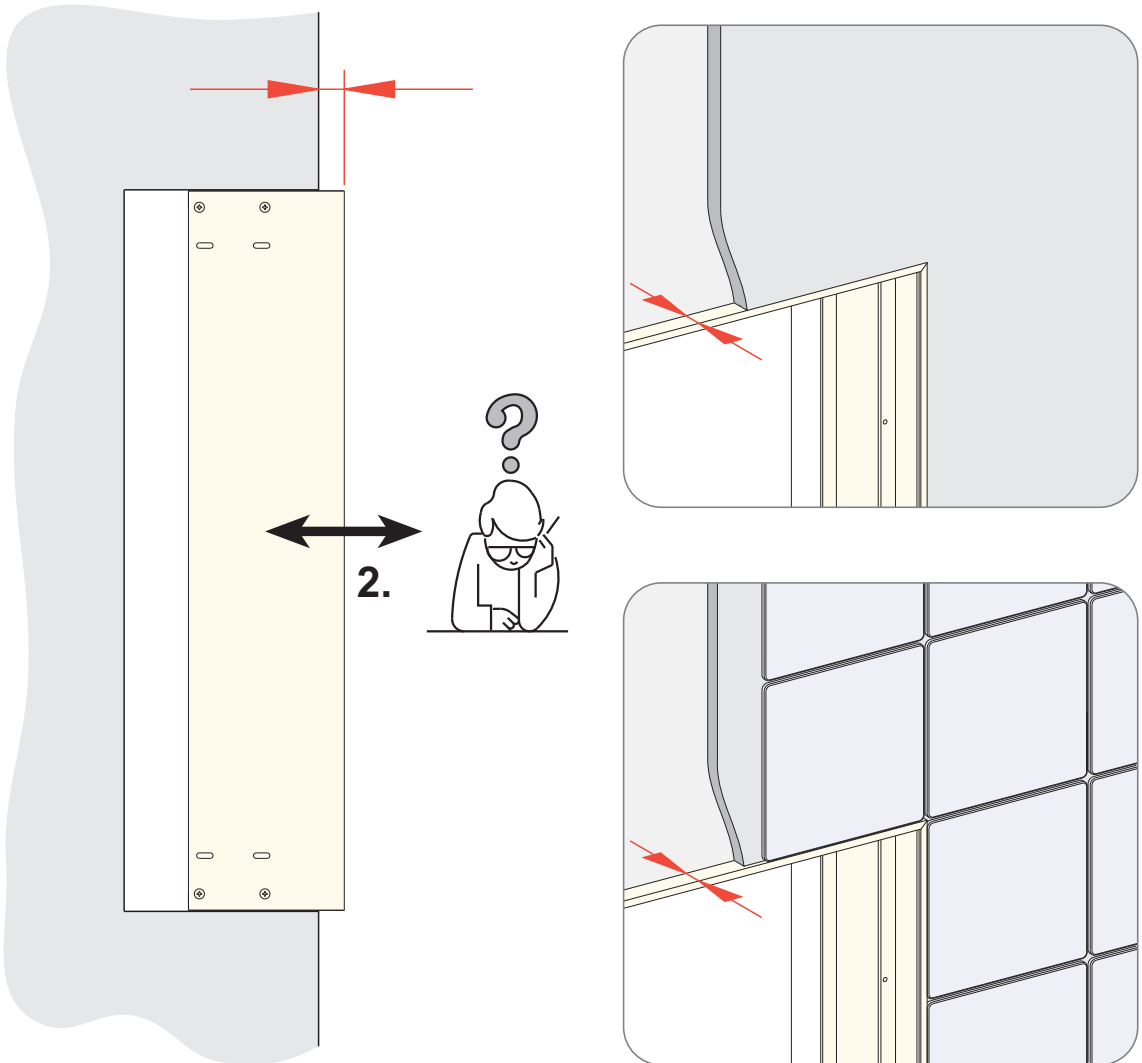
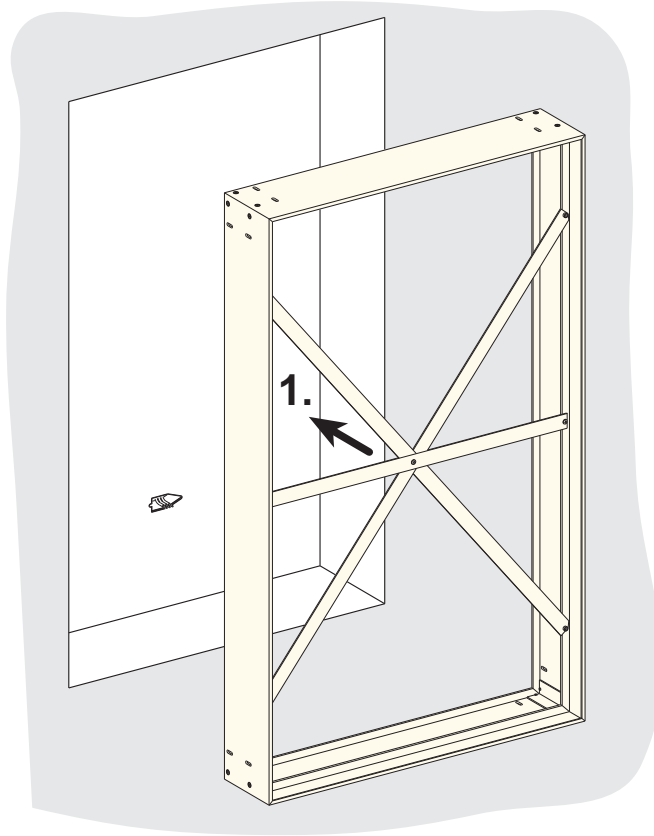


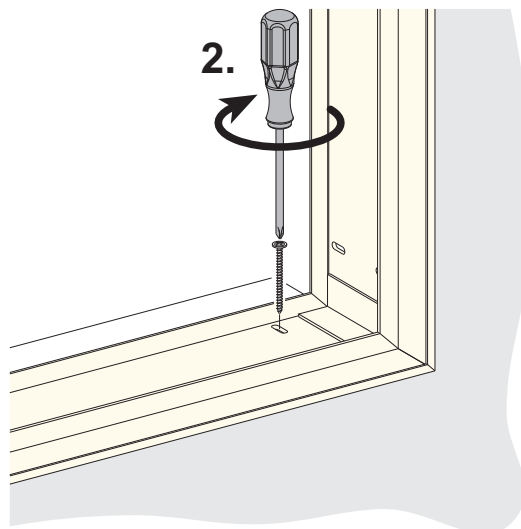
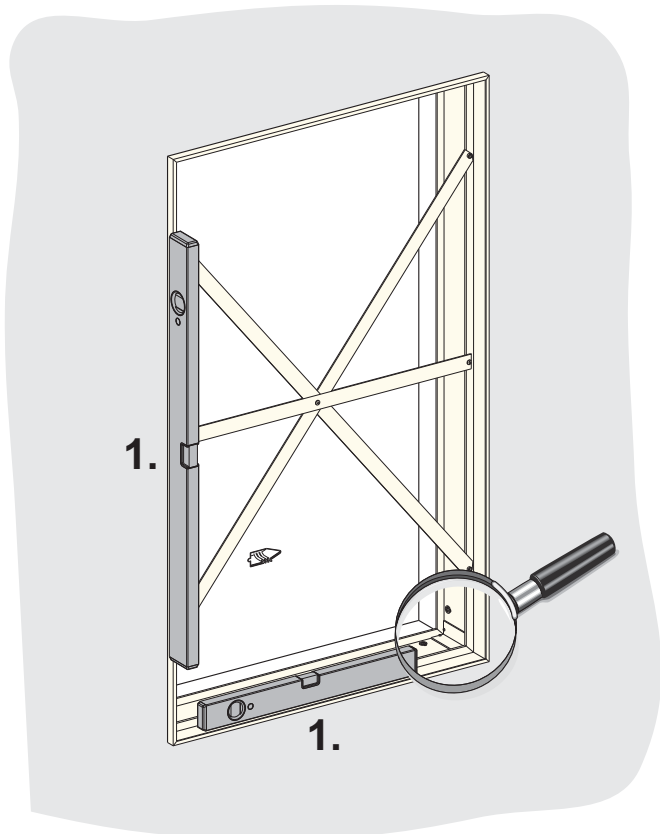
A2

Artikel-Nr.:
26016 17 1xxx



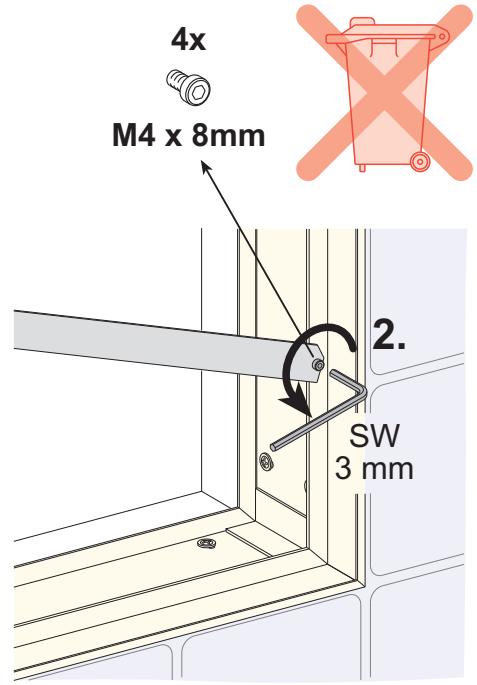
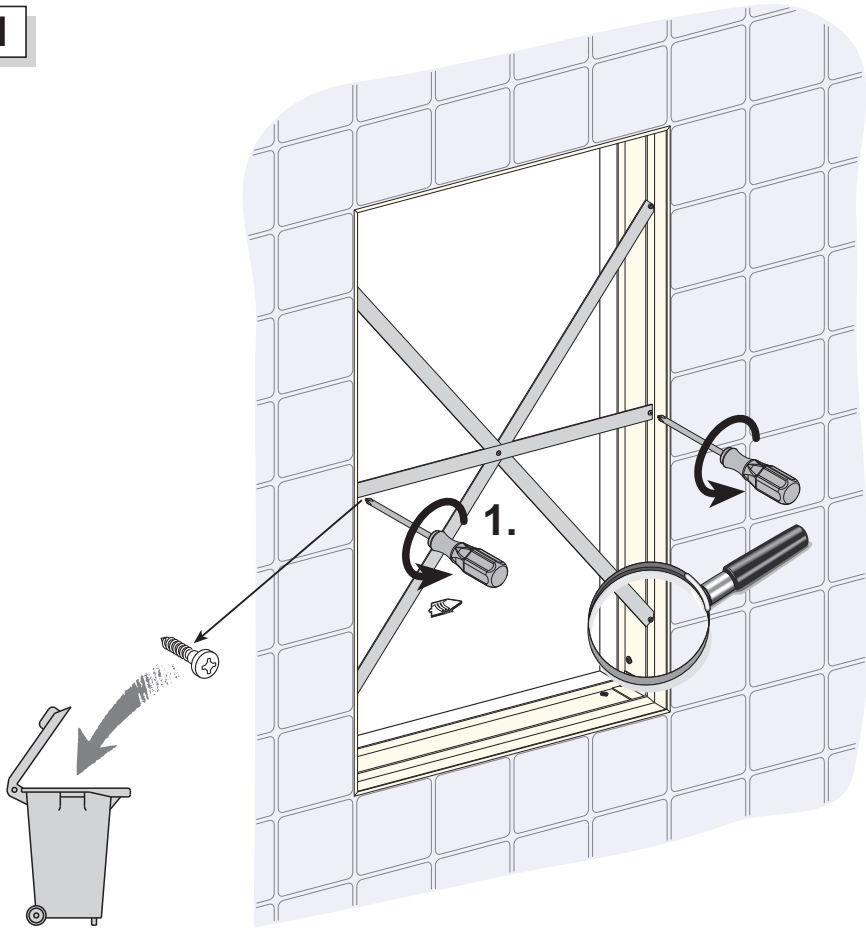
B



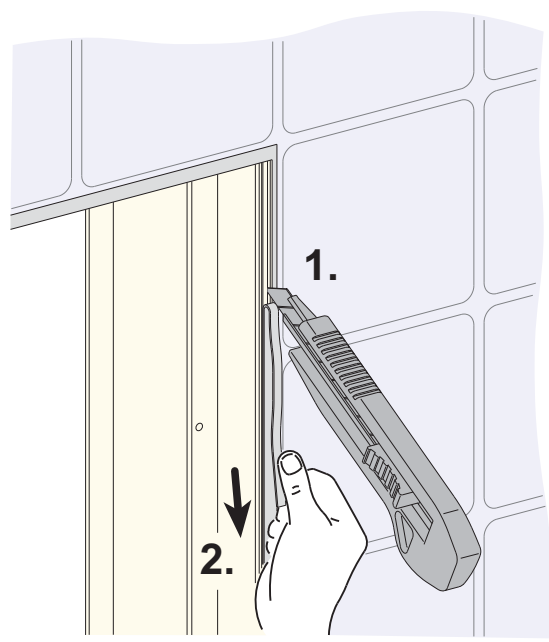
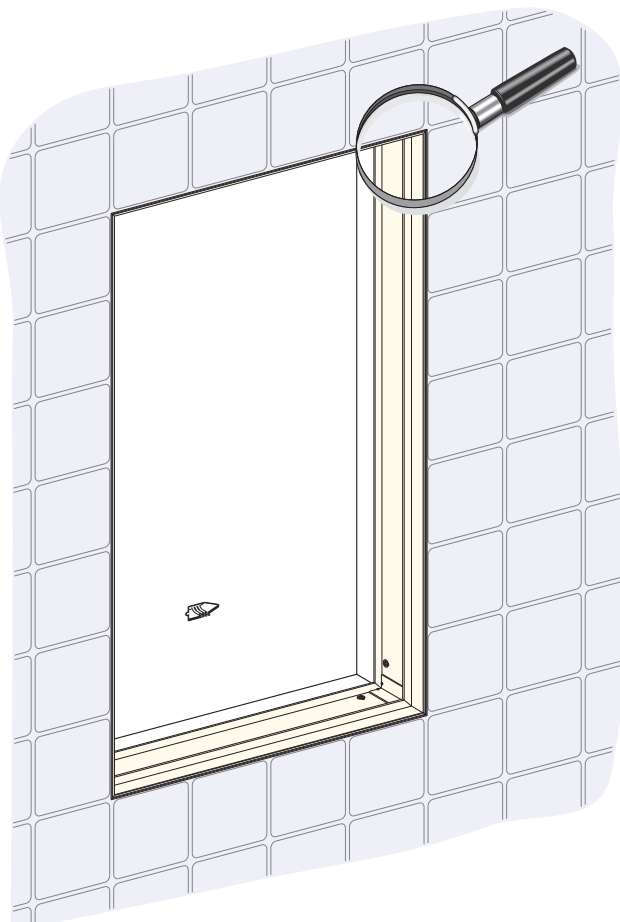
C**i**

- D** **Bitte beachten!**
Die Rahmenverstrebung erst kurz vor dem Einsetzen des Spiegelschranks entfernen.
- GB** **Please note!**
Remove the frame bracing shortly before inserting the mirror cabinet.
- NL** **Let op!**
Verwijder de frameschoor pas vlak voordat u de spiegelkast plaatst.
- F** **Attention !**
Retirer l'entretoise de cadre seulement juste avant la mise en place de l'armoire à glace.
- E** **Por favor, tener lo siguiente en cuenta!**
Retirar el refuerzo del bastidor poco antes de colocar el armario con espejo.
- I** **Importante!**
Rimuovere la contraventatura solo prima di inserire l'armadietto a specchio.
- RUS** **Просим учесть!**
Рамку усиления удалять только непосредственно перед использованием шкафа с зеркалом.

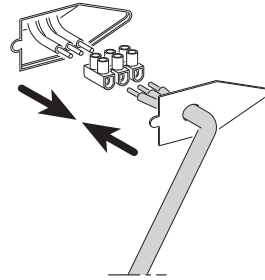
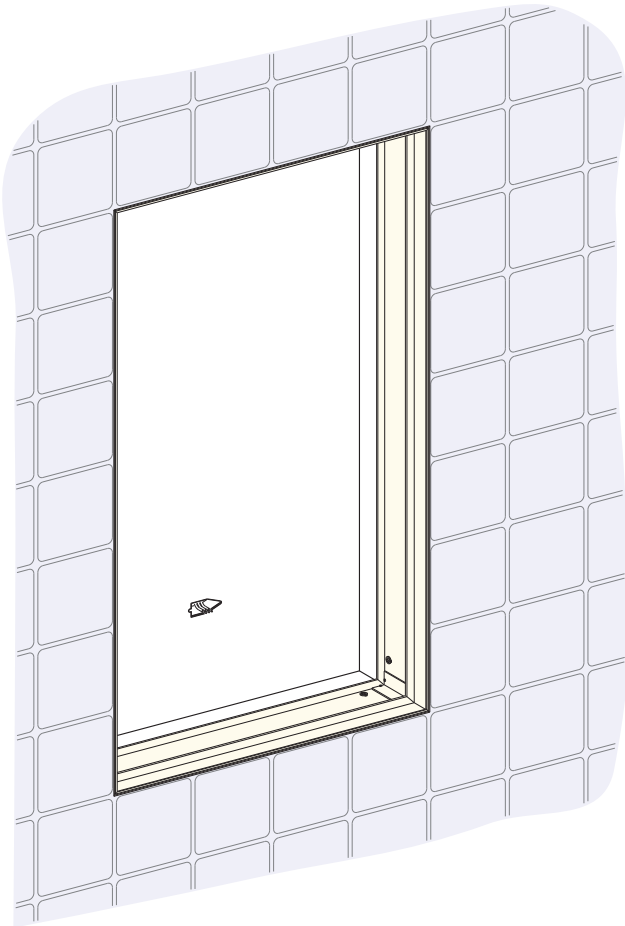
1



2



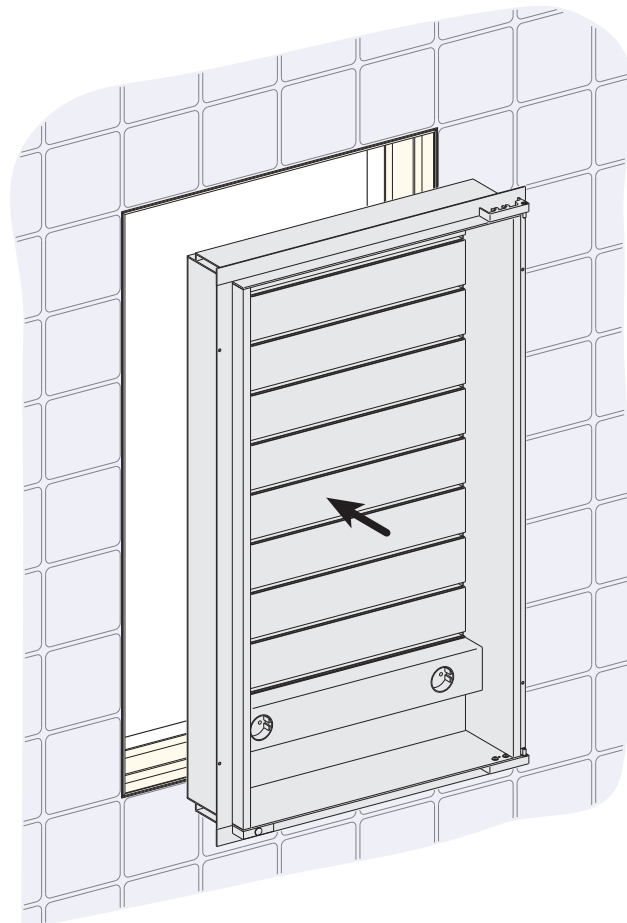
3



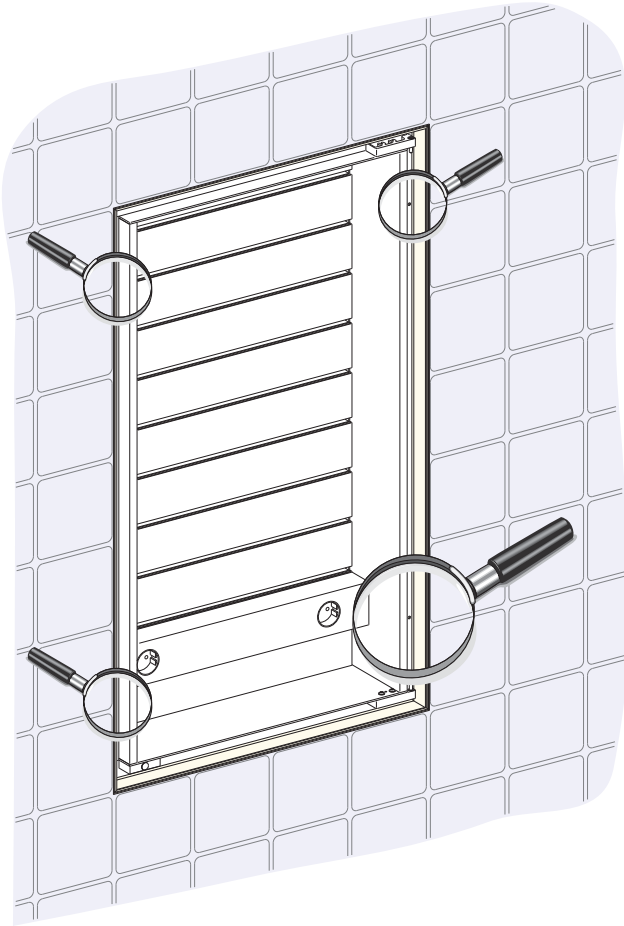
D Anschlußpunkte

Anschlußleitungen sind in geschlossenen
Wandleuchten - Anschlußdosen nach
DIN/VDE 0100 Teil 559/2009-06 anzuschließen.

4

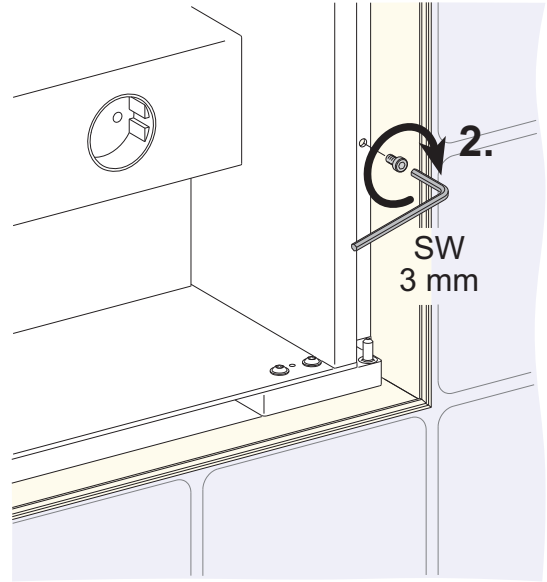


5

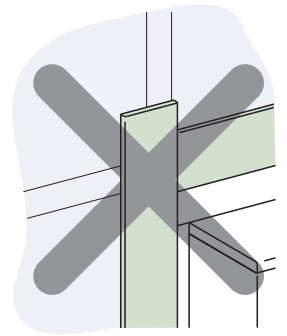
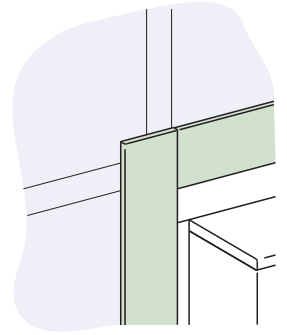
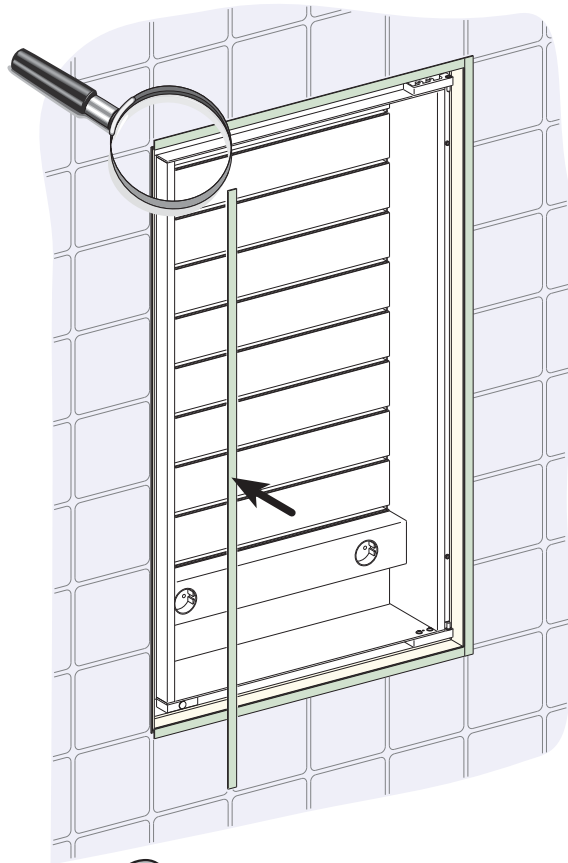
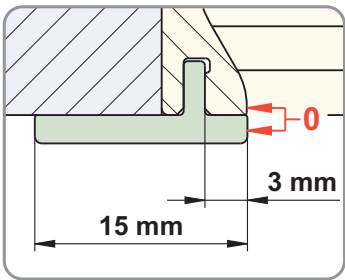
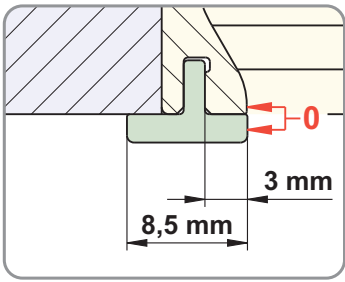


4x

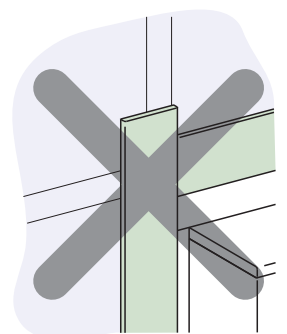
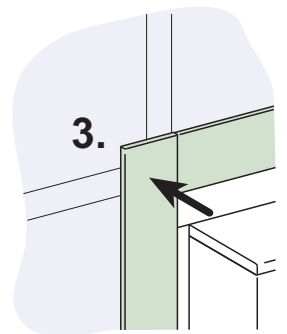
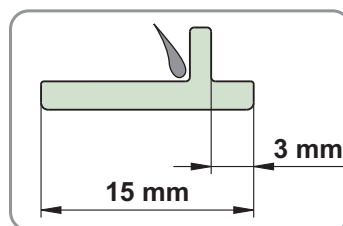
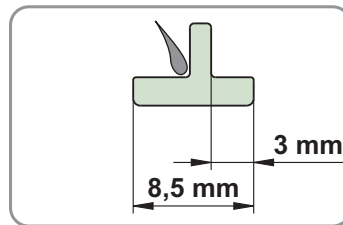
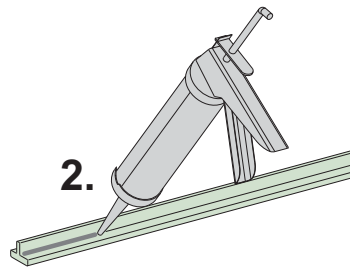
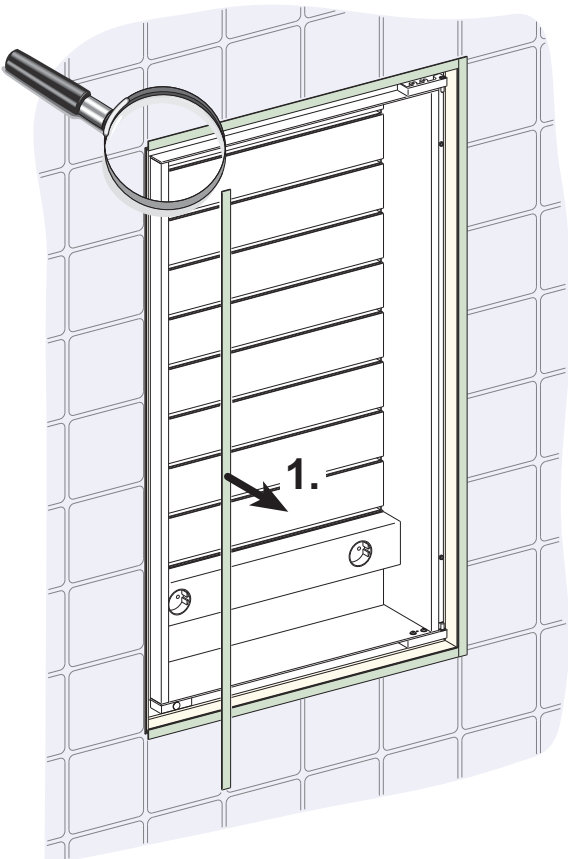
M4 x 8mm



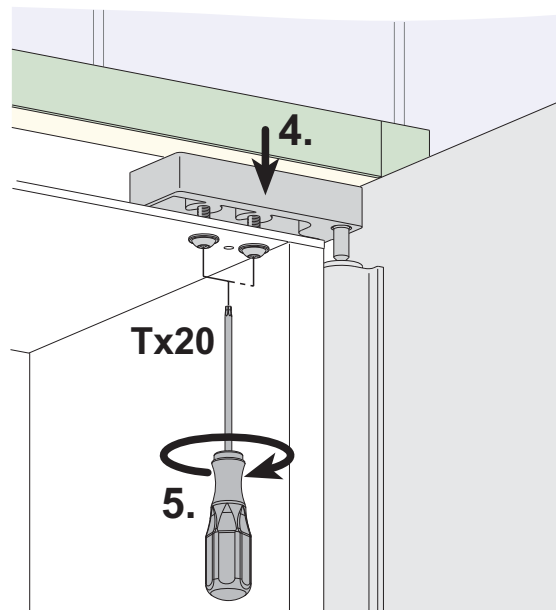
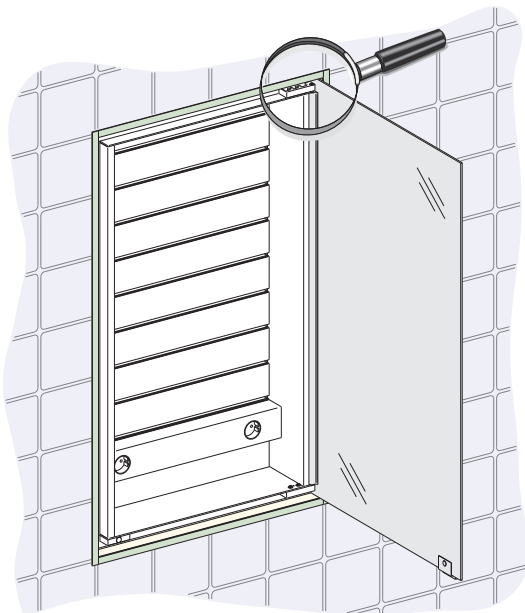
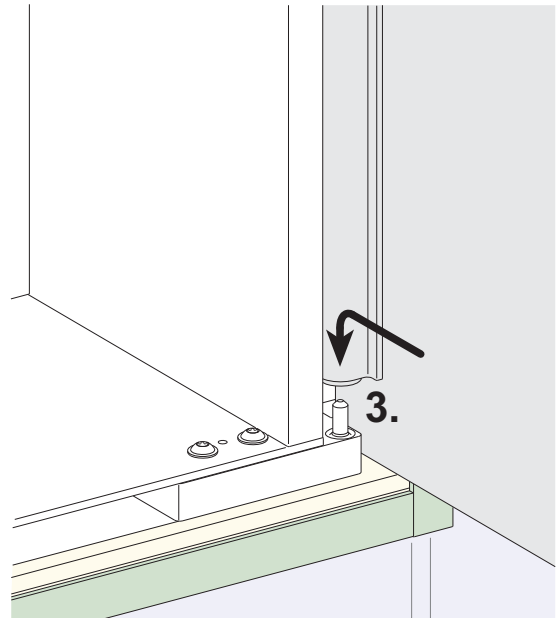
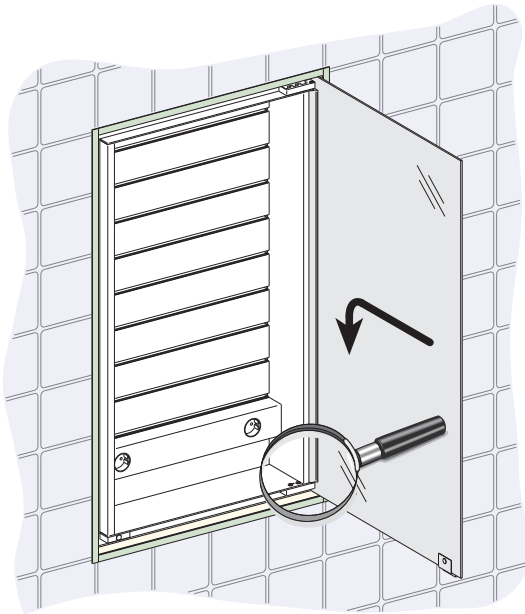
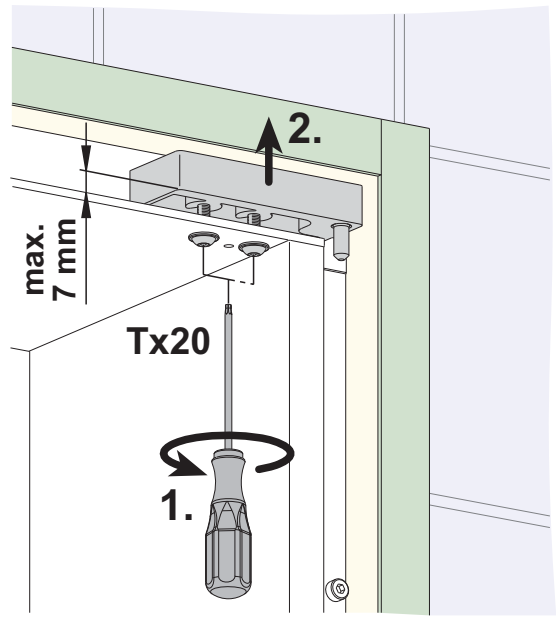
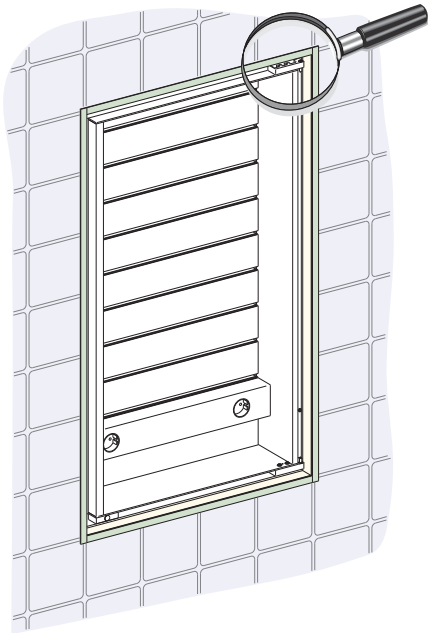
6a



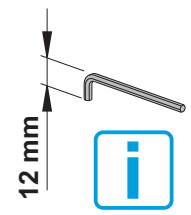
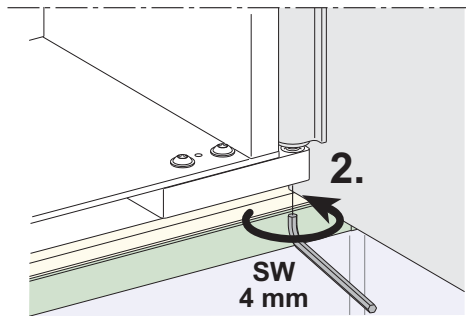
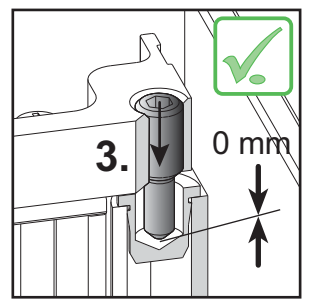
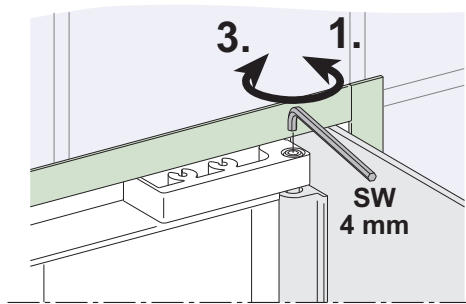
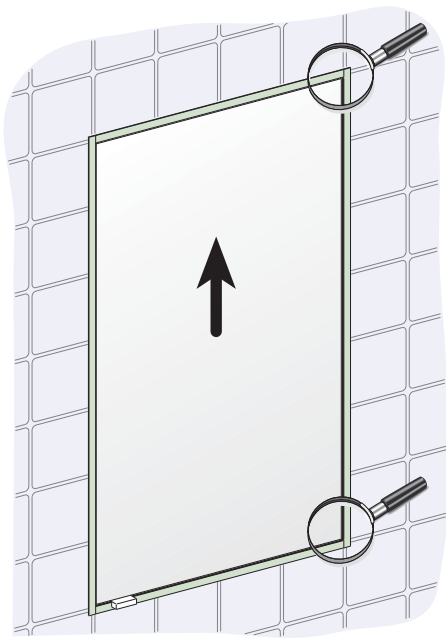
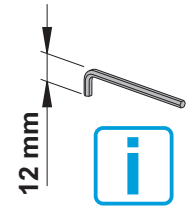
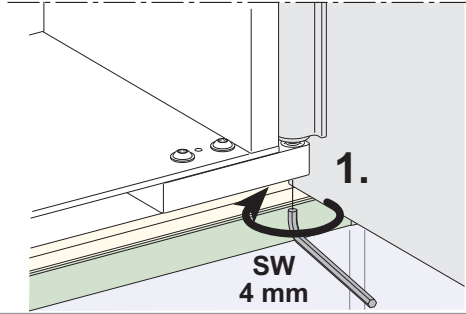
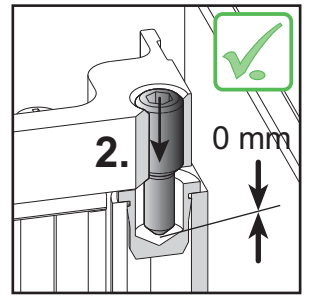
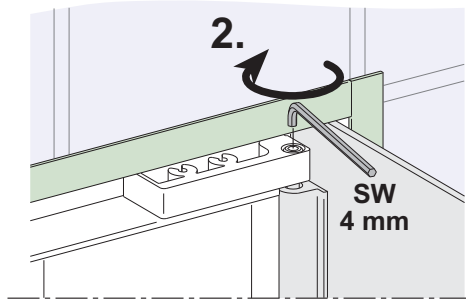
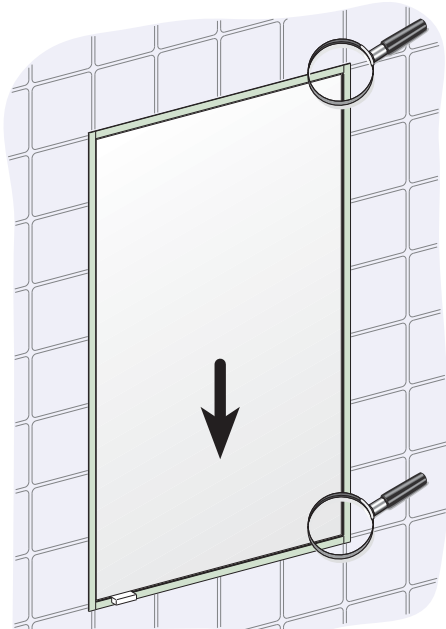
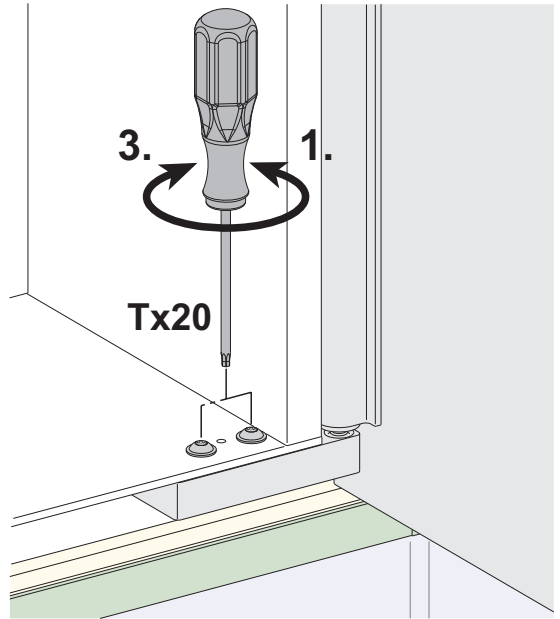
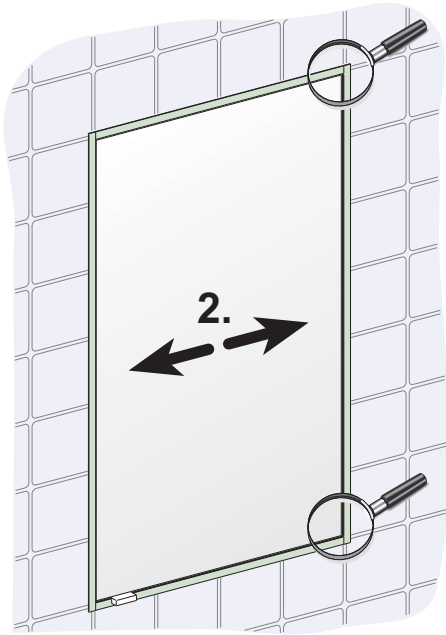
6b



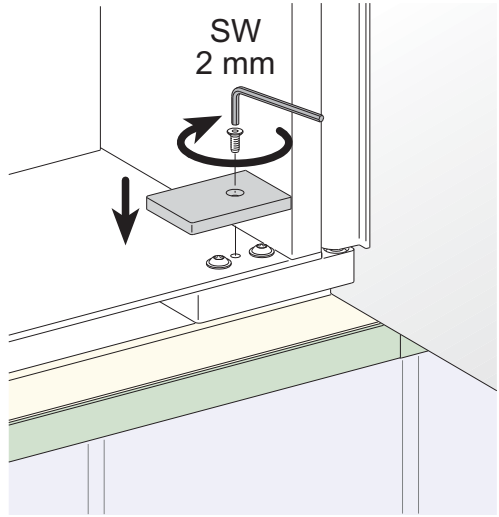
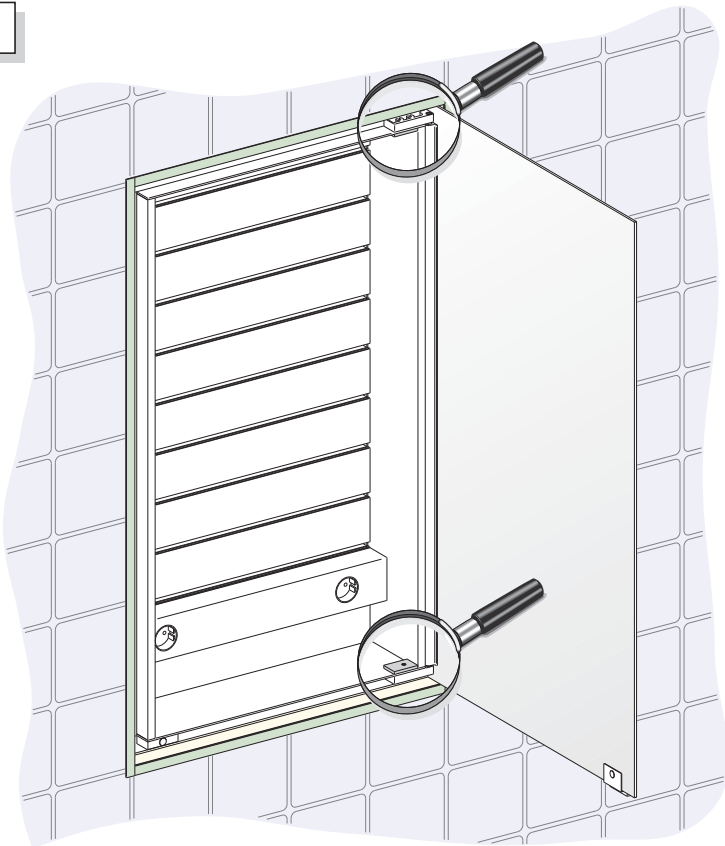
7



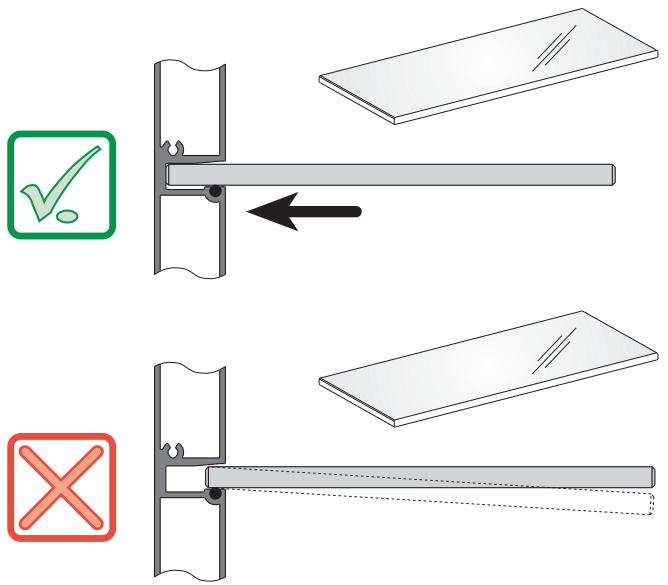
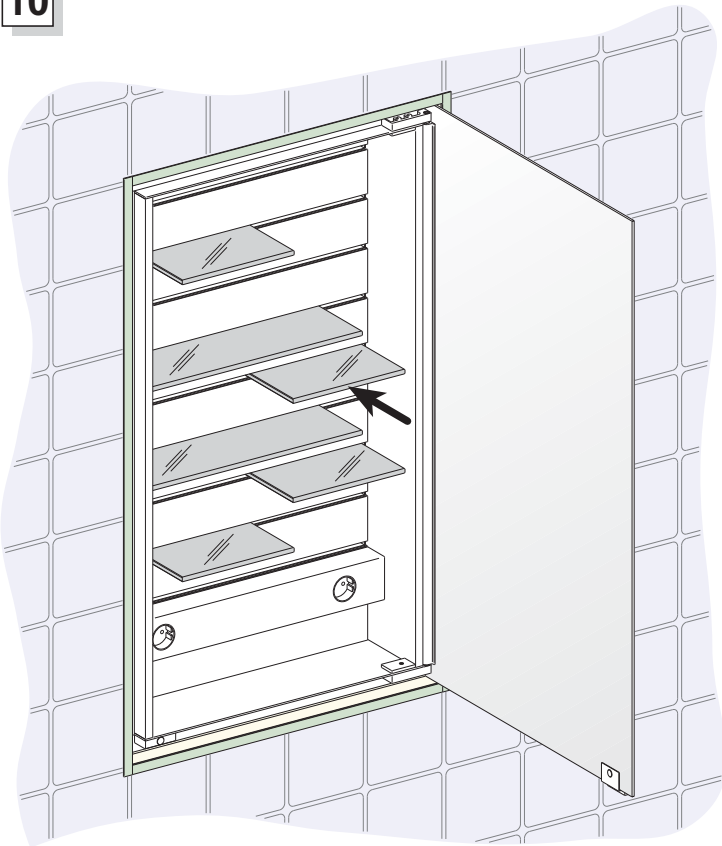
8



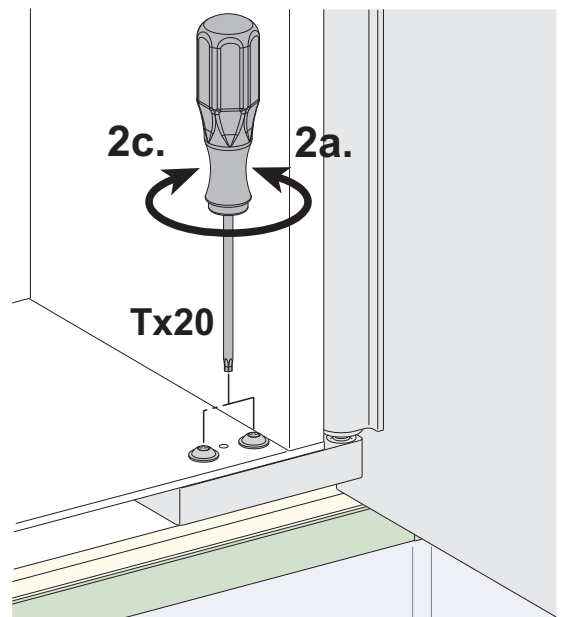
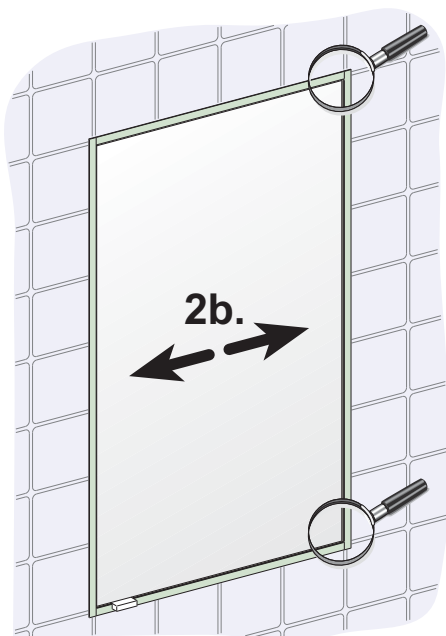
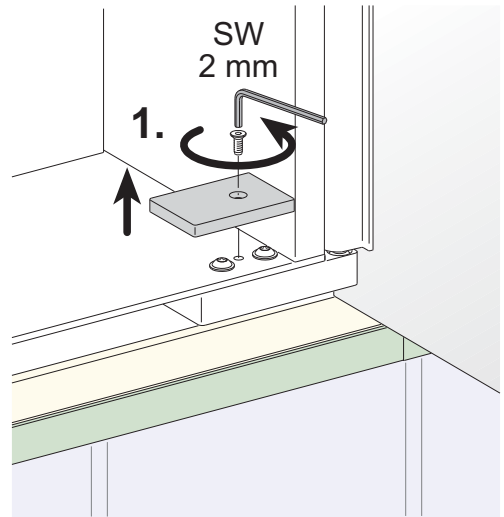
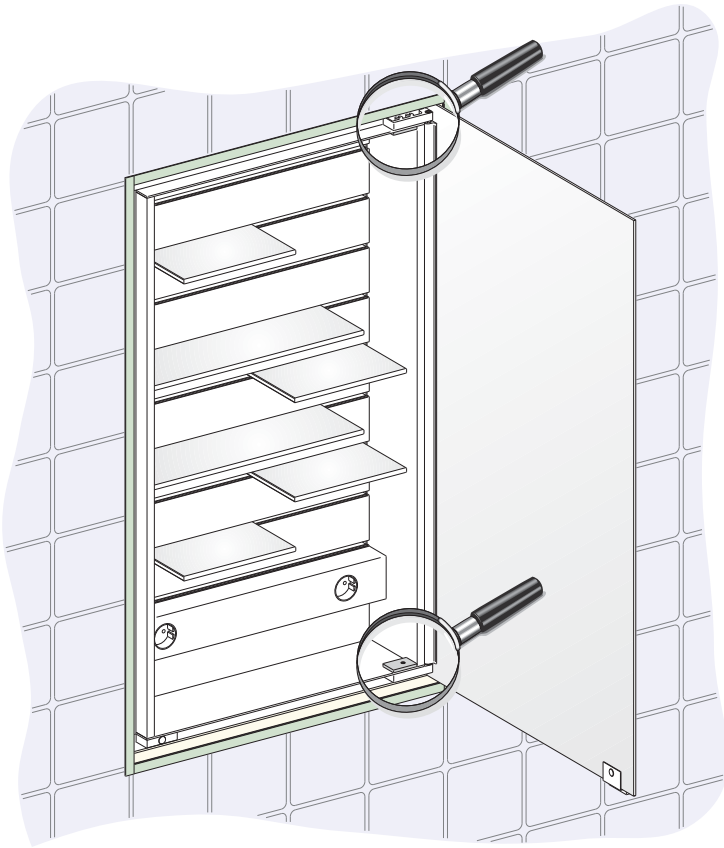
9

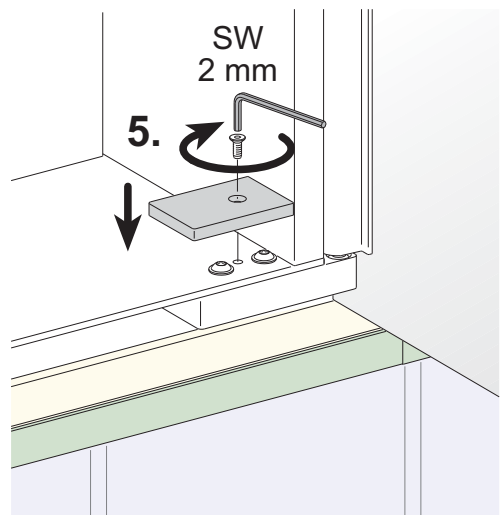
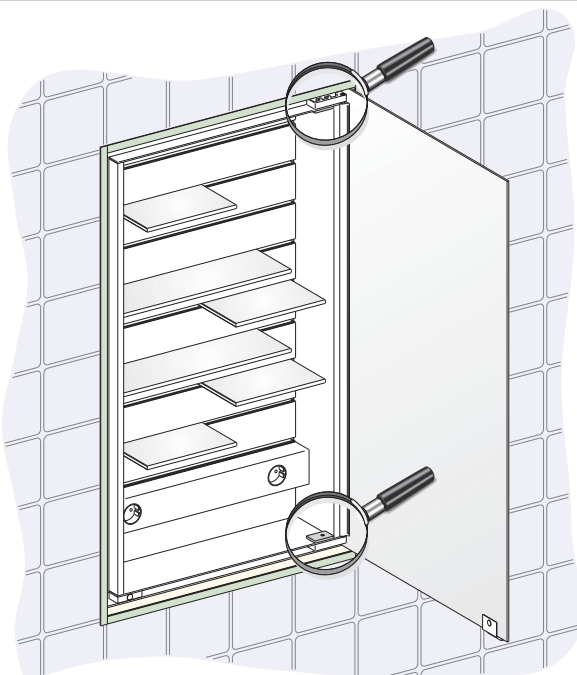
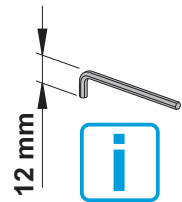
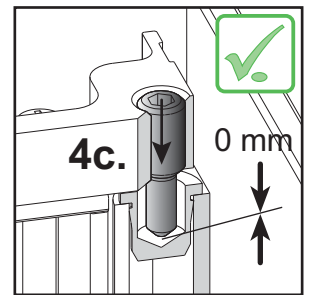
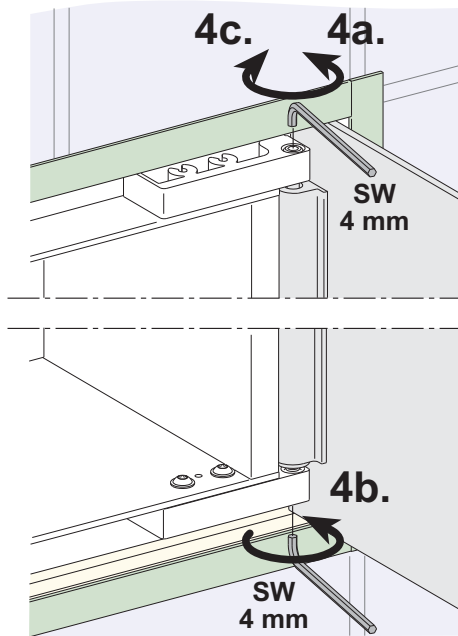
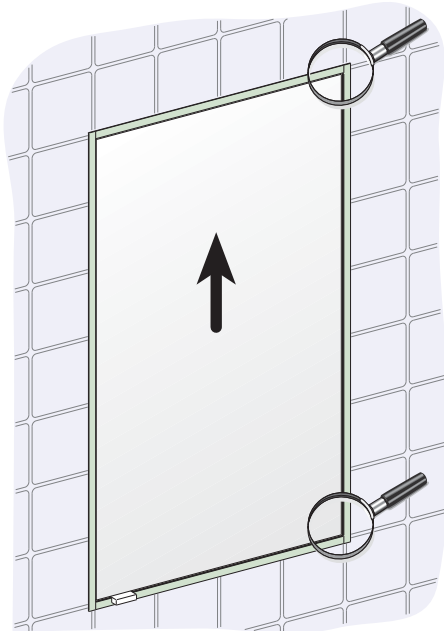
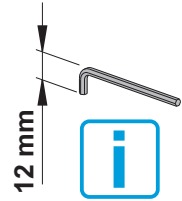
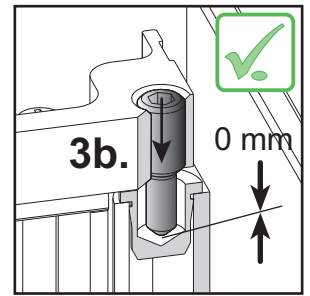
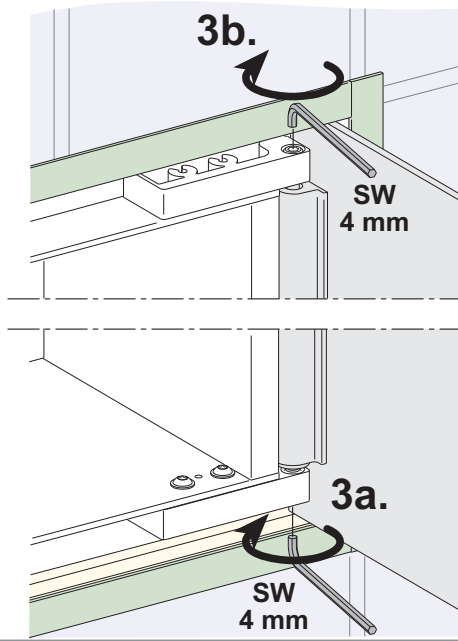
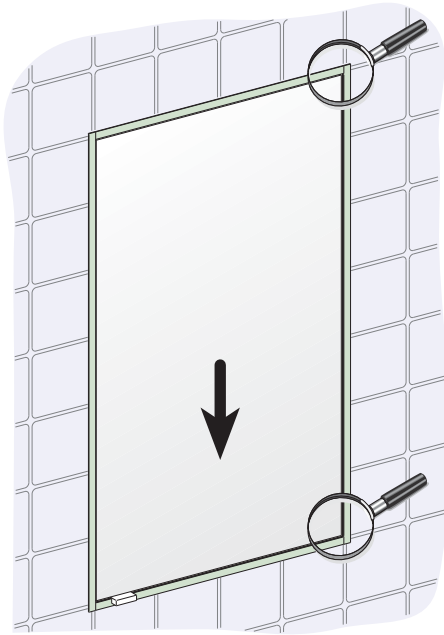


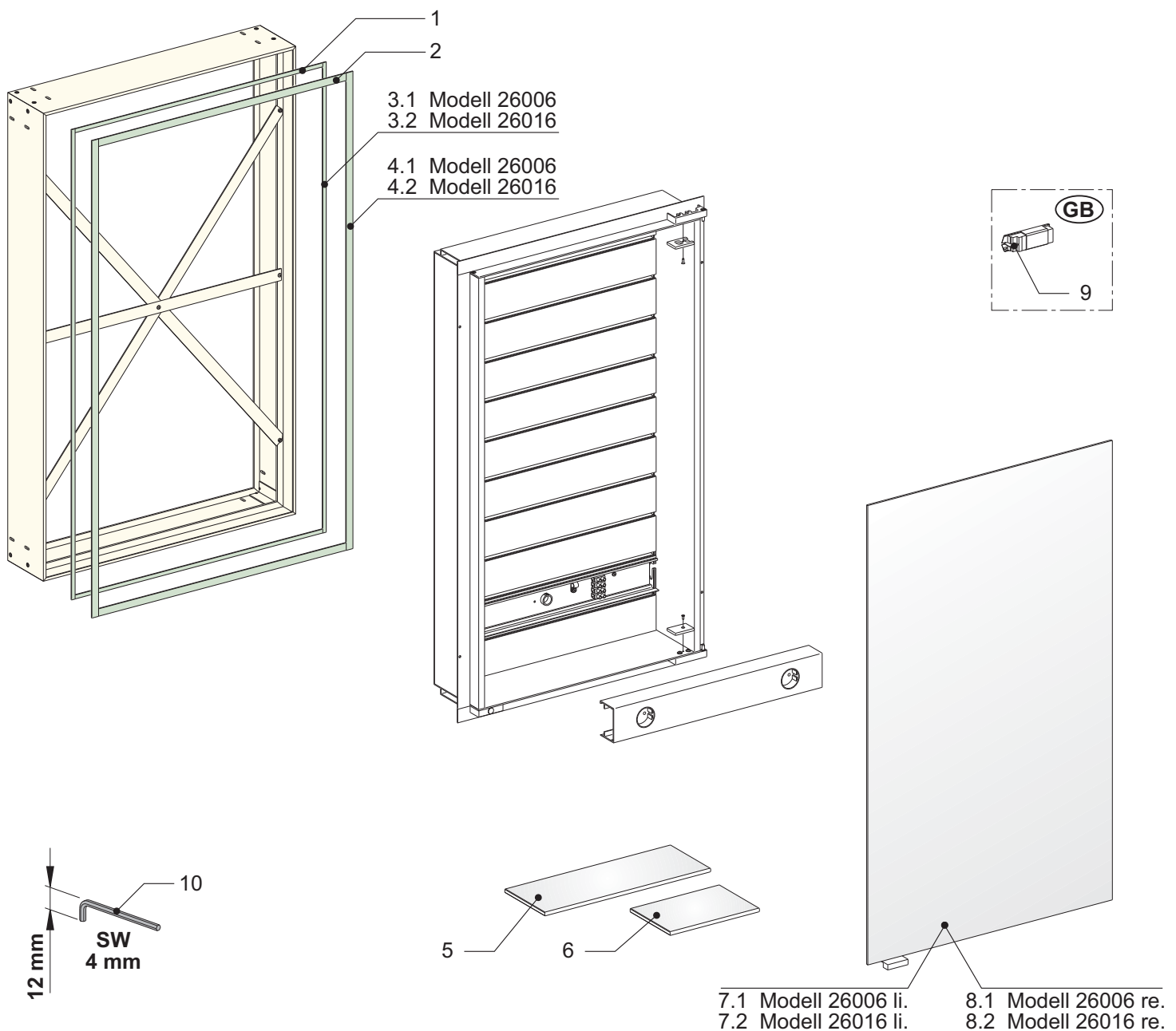
10



i







Artikel-Nr.: 26006 17 1xxx / 26016 17 1xxx

Nr.	Anzahl	Bezeichnung		Artikel-Nr.
1	2	Zierleiste quer, schmal	8,5 x 581 mm	223108
2	2	Zierleiste quer, breit	15 x 581 mm	223115
3.1	2	Zierleiste senkrecht, schmal	8,5 x 698 mm	223105
3.2	2	Zierleiste senkrecht, schmal	8,5 x 998 mm	223106
4.1	2	Zierleiste senkrecht, breit	15 x 711 mm	223112
4.2	2	Zierleiste senkrecht, breit	15 x 1011 mm	223113
5	2	Glasablage	480 x 140 x 8 mm	309736
6	2(4)	Glasablage	210 x 140 x 8 mm	309733
7.1	1	Spiegeltür 26006 1, Anschlag links mit Griff	575 x 675 mm	406743
7.2	1	Spiegeltür 26016 1, Anschlag links, mit Griff	575 x 975 mm	406747
8.1	1	Spiegeltür 26006 1, Anschlag rechts mit Griff	575 x 675 mm	406744
8.2	1	Spiegeltür 26016 1, Anschlag rechts, mit Griff	575 x 975 mm	406748
9	1	Trenntrafo für GB-Ausführung		306566
10	1	Inbusschlüssel	SW4 x 12 mm	310042