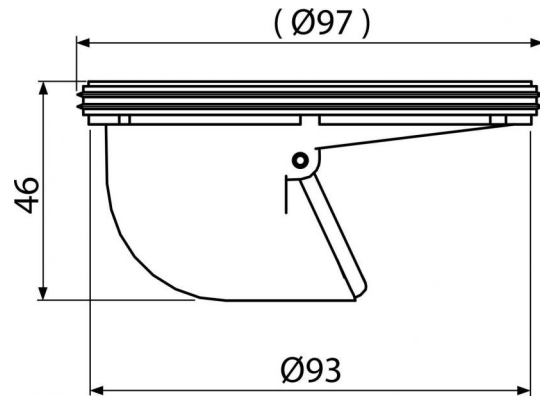


**APV0060**

Гидрозатвор сухой для APV26, APV26C

**Область применения**

Для сливных трапов APV26, APV26C  
Для использования снаружи помещений

**Свойства**

- Материал: полипропилен, устойчивый к механическим, химическим и термическим повреждениям
- Механическая заслонка сухого гидрозатвора препятствует проникновению запаха из канализации

**Содержание комплекта**

- Заслонка гидрозатвора
- Корпус гидрозатвора
- Прокладка

**Код заказа, Логистическая информация**

Код	EAN	Вес (шт   упаковка   паллета)	Размеры (шт   упаковка)	Количество (упаковка   паллета)
APV0060	8595580531508	0,0678   3,3900   114,9200 кг	98×46×98   590×240×390 мм	50   1400 шт

**Гарантии**      **Таможенный код** **Свойства**  
2/2 лет      39269097      EN 1253

**Технические параметры**

- Сопротивление гидрозатвора 260 Па
- Сток воды 57-62 л/мин