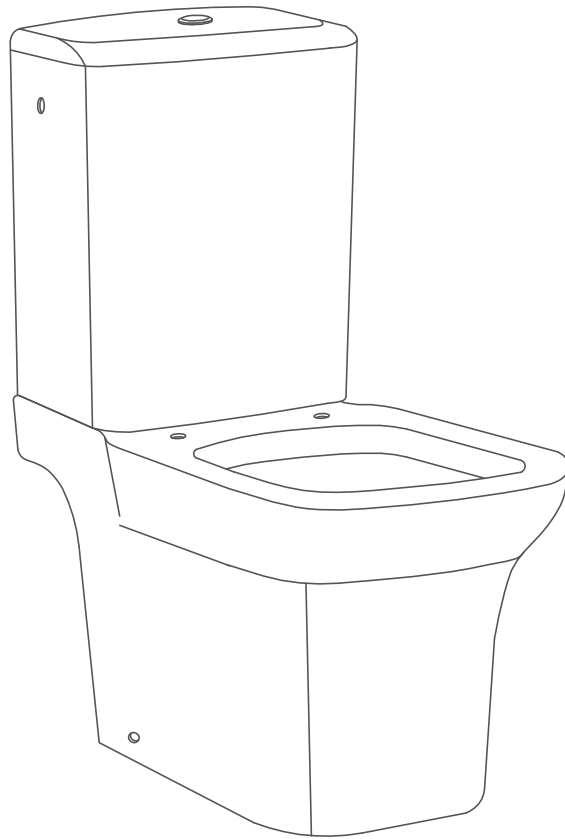


NOTICE D'INSTALLATION
USER MANUAL

MANUAL DE INSTALACIÓN
Руководство пользователя

VOX
Bowl with tank
Cuvette avec réservoir



UJN102 + ETM112
E24475

Jacob Delafon
PARIS

UK

Make sure that the item is installed by a competent installer. We strongly recommend that all glass panels are moved by a minimum of two people and that protective packaging along the glass edges is kept in place for as long as possible to prevent damage before installation. Wear protective footwear when lifting panels. Wear safety glasses when drilling. Observe all local plumbing and building codes.

FR

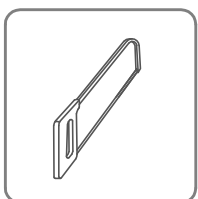
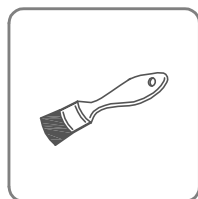
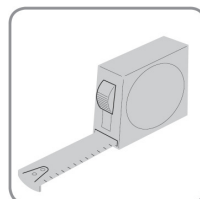
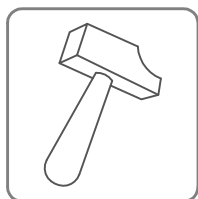
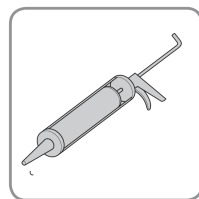
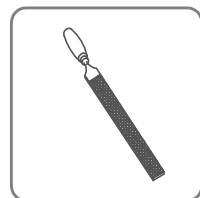
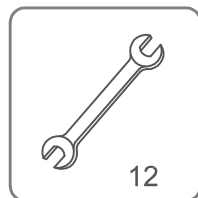
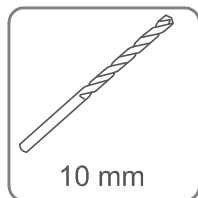
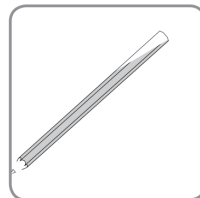
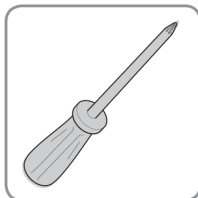
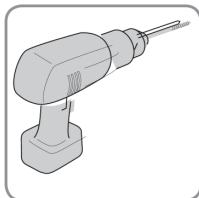
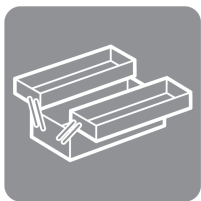
Assurez-vous que le produit est installé par une personne compétente. Nous conseillons la manutention de tous les panneaux en verre par deux personnes au minimum. Il est recommandé de laisser tous les emballages de protection en place sur les arrêtes en verre. Porter des chaussures de sécurité lors de la manutention des panneaux. Porter des lunettes de protection lors du perçage. Respecter tous les codes nationaux du bâtiment et de la plomberie.

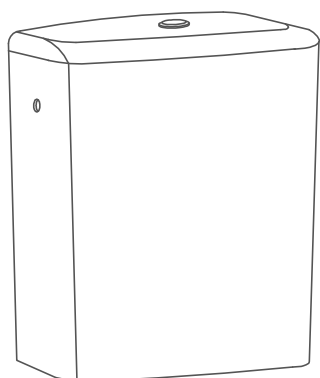
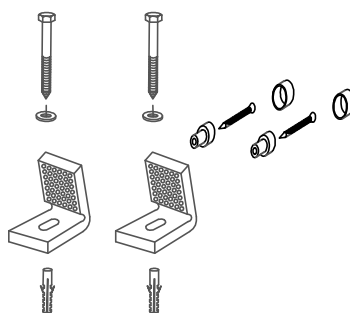
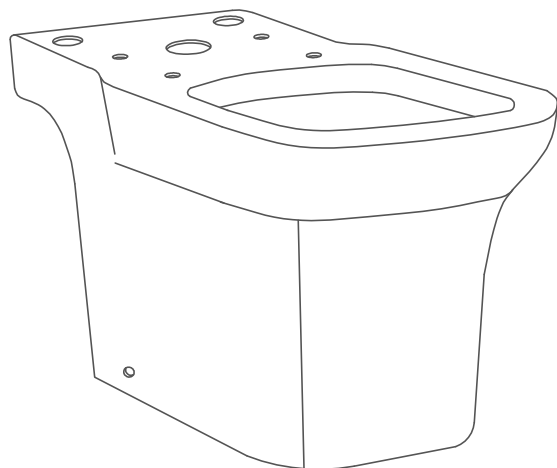
ES

Asegúrese que el producto es instalado por personal preparado. Les aconsejamos que haya al menos dos personas para manejar los paneles. Es recomendable dejar todos los embalajes de protección y poner sobre ellos los paneles. Lleve zapatos de seguridad mientras se manipule los paneles. Colocarse gafas de protección a la hora de hacer agujeros. Respete las normas nacionales de construcción y fontanería.

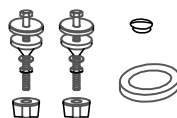
RU

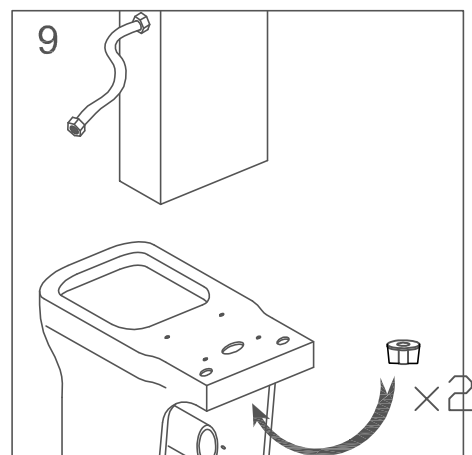
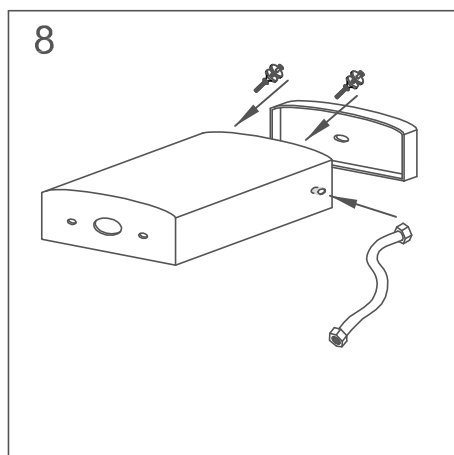
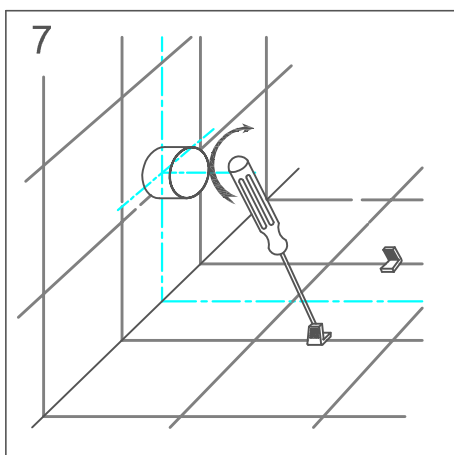
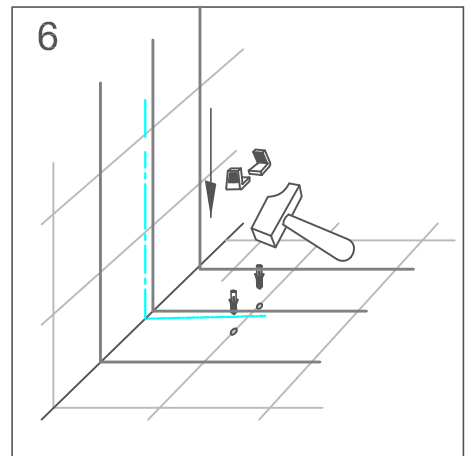
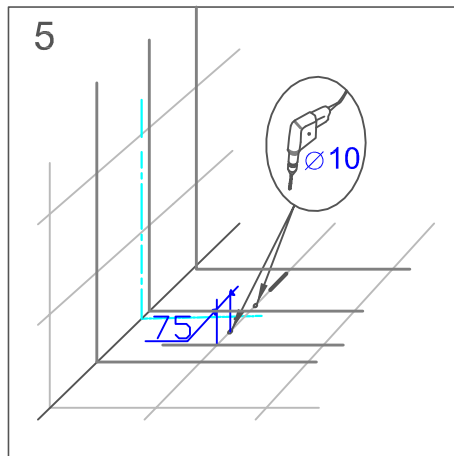
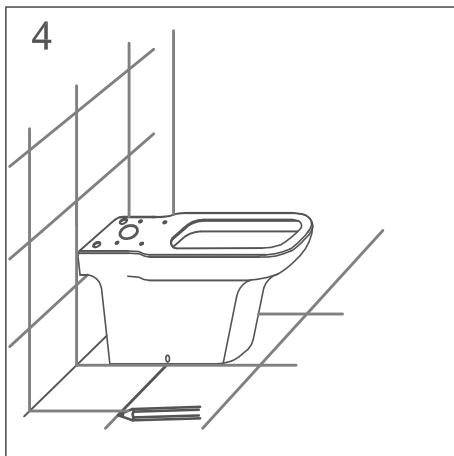
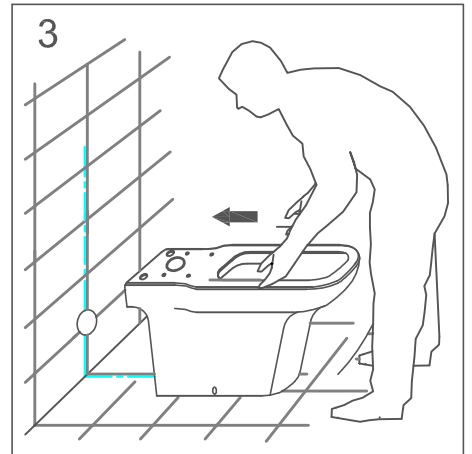
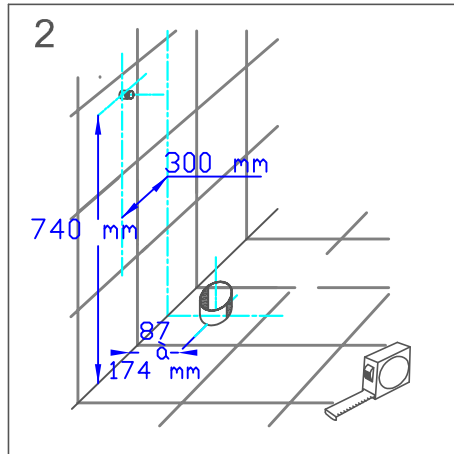
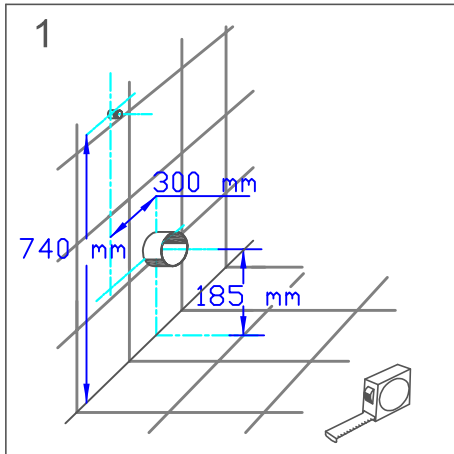
Убедитесь, что продукт установлен компетентным специалистом . Мы настоятельно рекомендуем перемещать все стеклянные панели бригадой в составе как минимум двух человек и не удалять защитную пленку со стекла в течение всего периода монтажа , чтобы предотвратить повреждения . Носите защитную обувь при перемещении панелей . Носите защитные очки при сверлении . Соблюдайте все локальные строительные -технологические нормы .

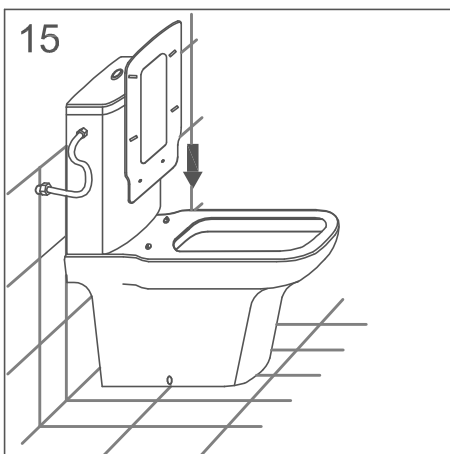
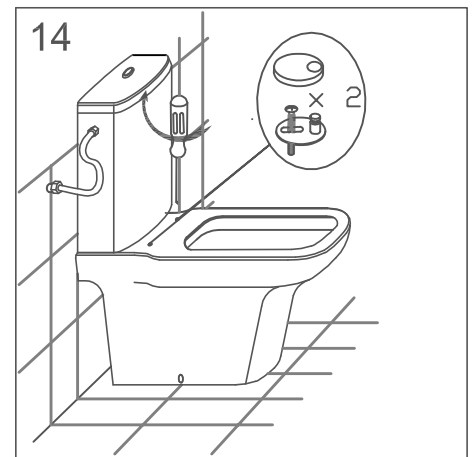
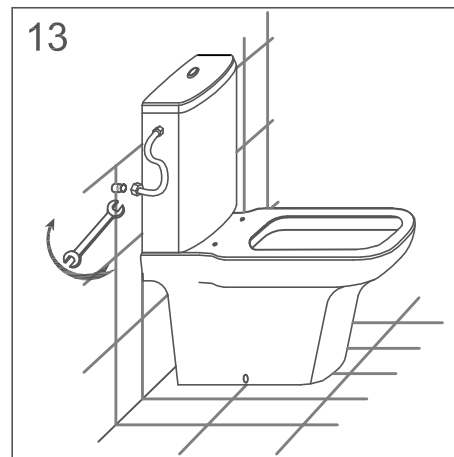
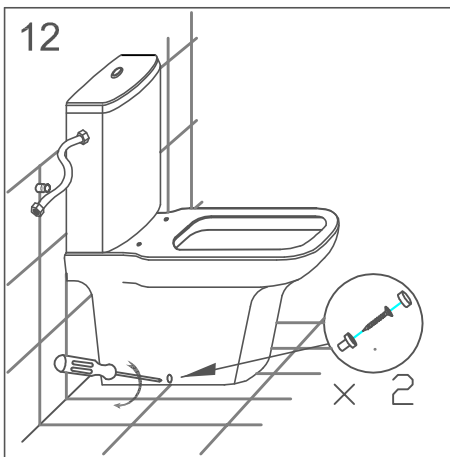
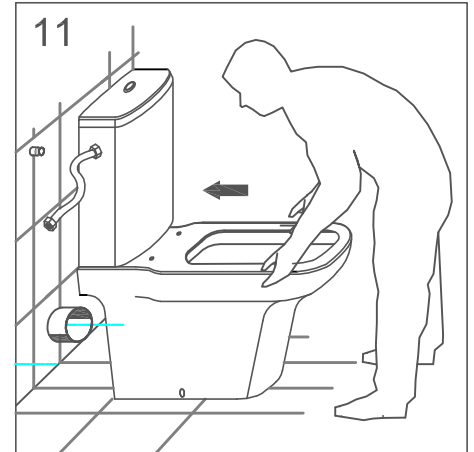
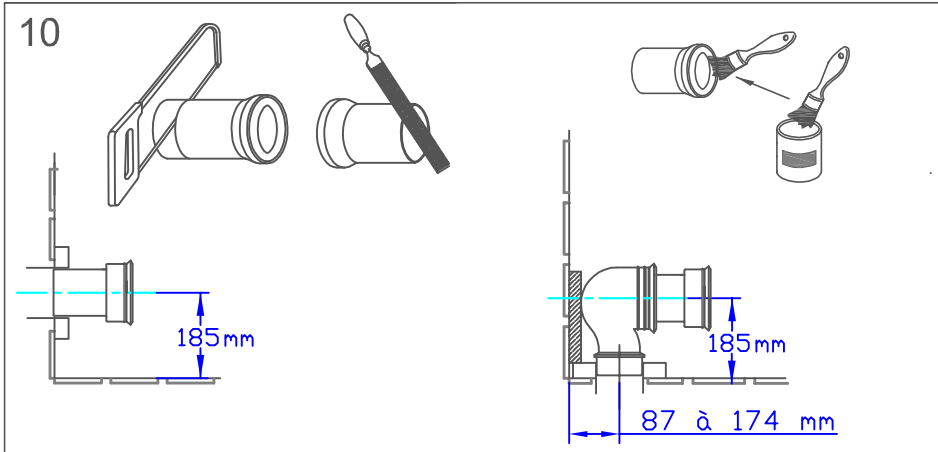


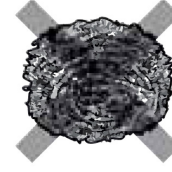
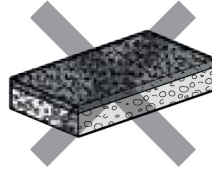
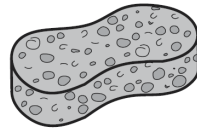
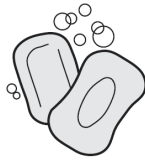


38.5 Kg

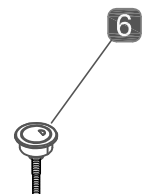
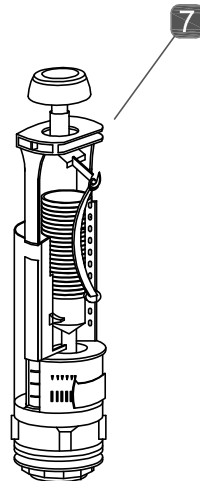
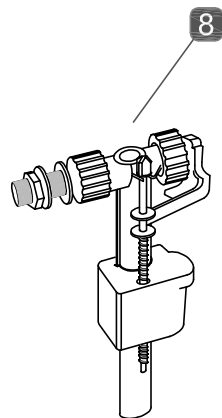
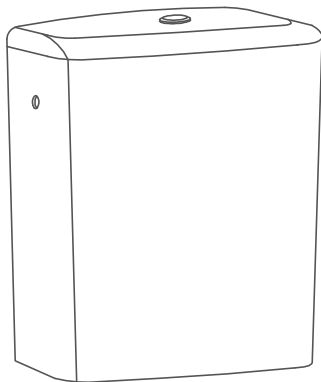
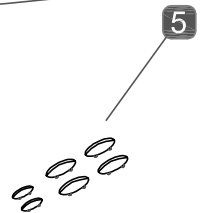
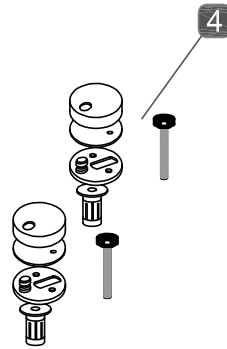
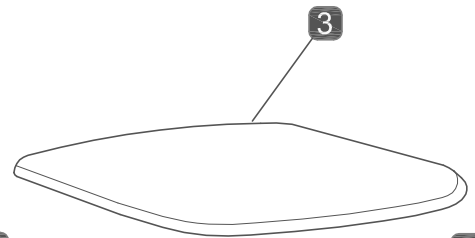
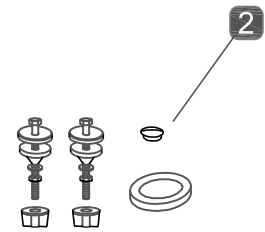
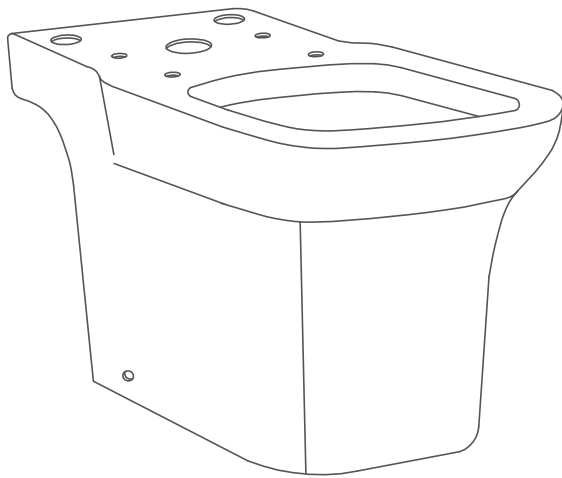
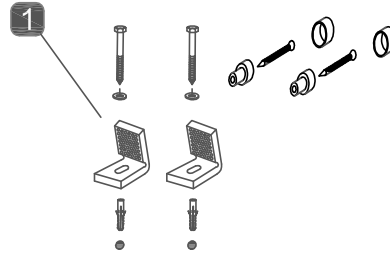








	Réf	Designation
1	E3078-CP	Kit de fixation au sol / Floor fixing kit
2	E75573-NF	Kit de fixation réservoir / Tank fixing kit
3	E20142	Abattant / Seat
4	ETA189-CP	Charnières abattant / Seat hinges
5	RTA191NF	Tampons abattant / Seat buffers
6	ETA039-CP	Bouton / Button
7	ETA038-CP	Mécanisme / Flushing mechanism
8	ETA157-CP	Robinet flotteur latéral / Float valve side inlet
9		
10		
11		
12		
13		
14		
15		





FR

Kohler Europe / Jacob Delafon France

3, rue de Brennus
93631 La Plaine Saint Denis Cedex
Tel. +33 (0) 1 49 17 37 37
www.jacobdelafon.fr

DE

Kohler Deutschland

Holtgrade 30
45739 Oer-Erkenschwick
Tel. +49 (0) 2368 9187 87
www.kohlerco.de

RU

Kohler Russia

1st Borodinskaza st., 2a, office 147
121059, Moscow, Russia
Ten. +7 495 783 5223
www.jacobdelafon.ru

ES

Kohler / Jacob Delafon España

Ctra. de Logrono km. 17
50629 Sobradiel
Zaragoza
Tel. + 34 902 46 46 86
www.jacobdelafon.es

UK

Kohler UK

Cromwell Road
Cheltenham
Gloucestershire GL52 5EP
Tel. +44 (0) 870 850 5551
www.kohler.co.uk

M-E

Kohler Middle East

Al Thuraya Tower II, 9th Floor,
Office 905
P.O. Box 500431
DIC, Dubai, UAE
Tel. + 971-4-3624650
www.me.kohler.com

MA

Kohler / Jacob Delafon Maroc

207 Bd Anfa & rue Beaumarchais
Casablanca
Tel. +212 2 295 9740
www.jacobdelafon.ma

S-A

Kohler Africa (Pty) Ltd

Coachmans' Crossing Office Park
Block C, Unit 2, First Floor
4 Brian Street
Lyme Park
Sandton
2060 Johannesburg
Tel. +49 (0) 2368 9187 87

Thank you for choosing Kohler company

Your product reflects the true passion for design, craftsmanship, artistry and innovation the company stand for. We are confident its dependabilité and beauty will surpass your highest expectations, satisfying you for years to come.

Merci d'avoir choisi la marque Jacob Delafon

Votre produit est le fruit de notre savoir-faire et de notre passion pour le design et l'innovation. Nous sommes convaincus qu'il vous apportera toute satisfaction pour les années à venir.

Gracias por elegir los productos Jacob Delafon

Su producto refleja la verdadera por el diseno, la mano de obra, la artesanía y la inovacion. Estamos seguros que su confiabilidad y belleza excedera sus mas altas expectativas, dandole satisfaccion por años.

Благодарим Вас за выбор бренда Jacob Delafon

Данный продукт отражает истинную страсть к дизайну , мастерству, стилю и инновациям, которые являются основными преимуществами нашей компании . Мы уверены, что его надежность и функциональность превзойдет все Ваши ожидания, не оставляя равнодушными долгие годы .