

# Miscelatore Termostatico Universale da incasso con deviatore 1/2/3/4/5 vie

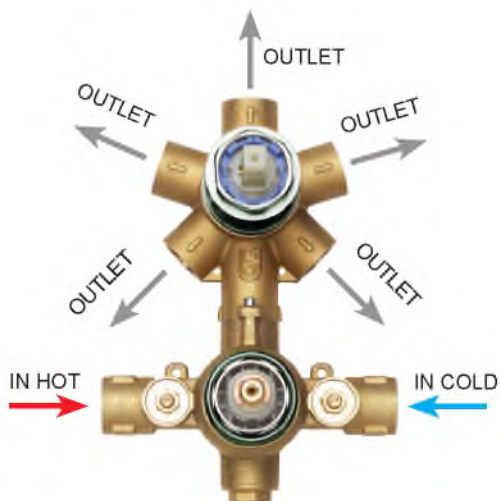
*Universal concealed thermostatic mixer with 1/2/3/4/5 way diverter*

*Unterputz-Universal-Thermostat Mischer mit 1/2/3/4/5-Wege-Umstellung*

*Mitigeur thermostatique universel à encastrer avec inverseur 1/2/3/4/5 voies*

*Mezclador termostático universal empotrable con inversor de 1/2/3/4/5 vías*

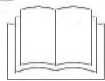
*Смеситель Термостатический Универсальный встраиваемый с переключением на 1/2/3/4/5 направлений*



design Marcello Ziliani

## Istruzioni di montaggio e manutenzione

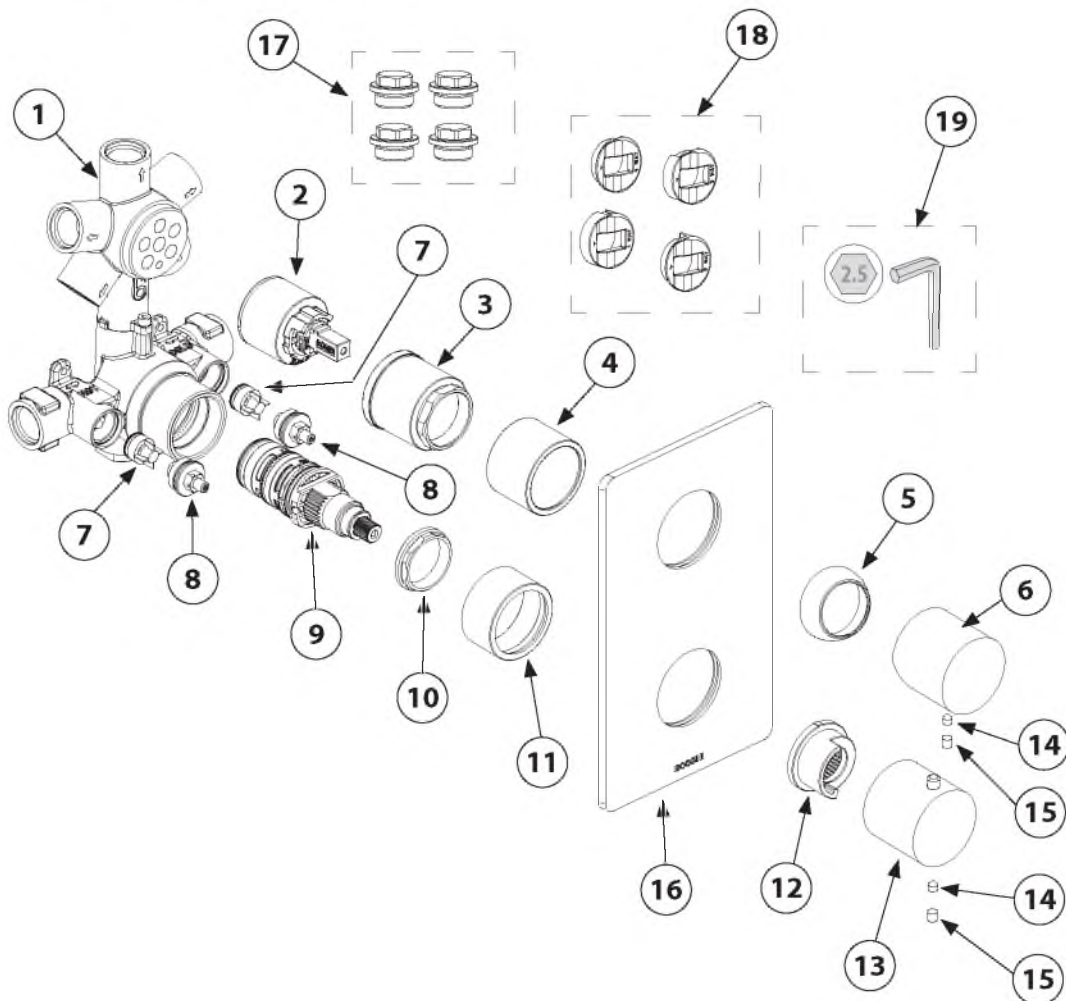
GB Installation and care instructions 
 D Montage-und Wartungsanleitung 
 F Instructions pour l'installation et conseils d'entretien 
 E Instrucciones de montaje y de mantenimiento 
 RU Инструкция по монтажу и эксплуатации



LEGGERE ATTENTAMENTE IL PRESENTE LIBRETTO DI INSTALLAZIONE E MANUTENZIONE.  
 READ THIS INSTALLATION AND CARE MANUAL CAREFULLY.  
 DIE VORLIEGENDE MONTAGE- UND WARTUNGSANLEITUNG AUFMERKSAM DURCHLESEN.  
 LIRE ATTENTIVEMENT CETTE NOTICE D'INSTALLATION ET D'ENTRETIEN.  
 LEA ATENTAMENTE ESTE MANUAL DE INSTALACION Y MANTENIMIENTO. READ THIS  
 ВНИМАТЕЛЬНО ПРОЧИТАТЬ ИНСТРУКЦИЮ ПРЕЖДЕ, ЧЕМ ПРИСТУПАТЬ К УСТАНОВКЕ



INDOSSARE I DISPOSITIVI DI PROTEZIONE INDIVIDUALI.  
 PUT ON INDIVIDUAL PROTECTION DEVICES.  
 INDIVIDUELLE SCHUTZGERÄTE ÜBERZIEHEN.  
 METTRE DES DISPOSITIFS DE PROTECTION INDIVIDUELS.  
 PONER DISPOSITIVOS DE PROTECCION INDIVIDUAL.  
 ИСПОЛЬЗОВАТЬ ИНДИВИДУАЛЬНЫЕ СРЕДСТВА ЗАЩИТЫ.



Le manopole 6 e 13 possono essere indifferentemente tonde come qui mostrato, oppure quadre, in stile o sagomate come mostrato in copertina.

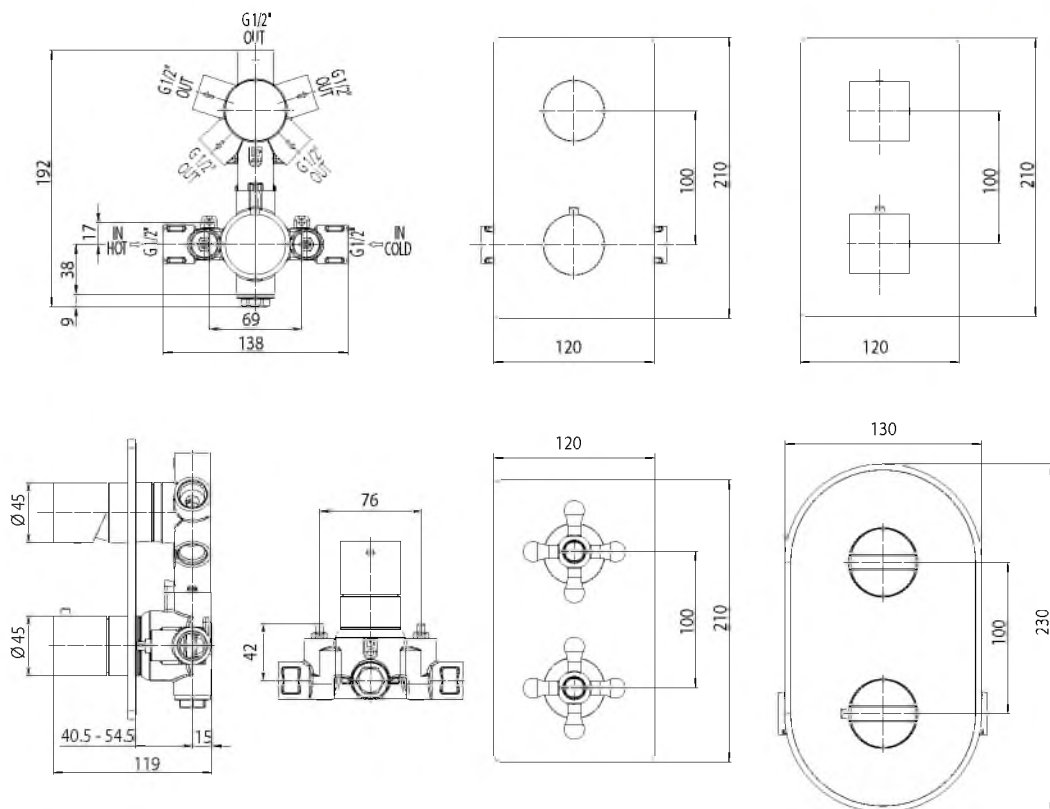
The knobs 6 and 13 can be indifferently round (as hereby shown), square, classical or shaped as shown in the cover.

Die Knöpfe 6 und 13 können unterschiedslos rund (als hier gezeigt), eckig, klassisch oder profiliert wie auf dem Cover geformt sein.

Les poignées 6 et 13 peuvent être indifféremment ronds (comme illustré ici), carrés, classiques ou profilés comme indiqué dans la couverture.

Las perillas 6 y 13 pueden ser indistintamente redondas (como se muestra aquí), cuadradas, clásicas o perfiladas como se muestra en la cubierta.

Ручки 6 и 13 могут быть не только круглыми, как это продемонстрировано здесь, но и квадратными, а также фигурными, как на заглавной странице.



### Componenti

- 1) Corpo incasso deviatore e miscelatore
- 2) Cartuccia deviatore
- 3) Ghiera serraggio cartuccia deviatore
- 4) Cannotto per deviatore
- 5) Ghiera di copertura
- 6) Maniglia deviatrice e di erogazione
- 7) Valvolina non ritorno
- 8) Tappi con ON-OFF valvolina
- 9) Cartuccia termostatica
- 10) Ghiera serraggio cartuccia termostatica
- 11) Cannotto per miscelatore
- 12) Camma con fermo 38°C
- 13) Maniglia di controllo temperatura
- 14) Grano fissaggio maniglie
- 15) Tappino
- 16) Piastra di copertura
- 17) Tappo uscite
- 18) Camma bloccaggio uscite
- 19) Chiave a brugola

### CARATTERISTICHE TECNICHE:

Indice alimentazione calda: a sinistra colore Rosso (HOT)

Indice alimentazione fredda: a destra colore blu (COLD)

**ATTENZIONE: non invertire il collegamento acqua calda e fredda.**

Pulsante di blocco a 38° per evitare manovre errate verso la richiesta di acqua calda non desiderata

Dispositivo di sicurezza per l'elemento termosensibile per surriscaldamento dell'acqua calda di alimentazione

LIMITI DI IMPIEGO RACCOMANDATI DA UNI EN 1111 PER IL BUON FUNZIONAMENTO

Pressione: min 1 bar max 5 bar

Temperatura acqua calda:  $55^{\circ}\text{C} \leq T \leq 65^{\circ}\text{C}$

Temperatura acqua fredda:  $T \leq 25^{\circ}\text{C}$

**NOTA: in caso di pressioni superiori a 5 bar si raccomanda di installare un riduttore di pressione.**



## GB Components

1. Recessed diverter and mixer
2. Diverter cartridge
3. Diverter cartridge tightening ring nut
4. Diverter sleeve
5. Cover ferrule
6. Diverter and supply knob
7. Check valve
8. Taps with ON-OFF valve
9. Thermostatic cartridge
10. Thermostatic cartridge tightening ring nut
11. Sleeve for mixer
12. Hot limit safety stop at 38°C
13. Temperature control handle
14. Grub screw for fixing handles
15. Cap
16. Cover plate
17. Outflow cap
18. Outflow stop cam
19. Hex key

## D Bestandteile

1. Misch-/Umstellkartuschenfach
2. Umstellkartusche
3. Umstellkartuschen-Druckhülse
4. Umstellrohr
5. Abdeckhülse
6. Umstell- und Auslaufgriff
7. Rückschlagventil
8. Schrauben ON-OFF Ventil
9. Thermomischkartusche
10. Thermomischkartuschen-Druckhülse
11. Mischerrohr
12. Nocken mit Feststellmöglichkeit 38°
13. Temperaturwählgriff
14. Stift zur Griffbefestigung
15. Griffstopfen
16. Abdeckplatte
17. Ausgangs-Verschlussstopfen
18. Nocken zur Ausgangsblockierung
19. Sechskantschlüssel

## F Pièces

1. Corps mural pour inverseur et mitigeur
2. Cartouche d'inverseur
3. Bague de serrage de cartouche d'inverseur
4. Fourreau pour inverseur
5. Bague de recouvrement
6. Poignée de l'inverseur et de distribution d'eau
7. Petit clapet anti-retour
8. Bouchons avec fonction ON-OFF pour le clapet anti-retour
9. Cartouche thermostatique
10. Bague de serrage de cartouche thermostatique
11. Fourreau pour mitigeur
12. Came avec arrêt à 38°C
13. Poignée de contrôle de la température
14. Vis sans tête pour fixation des poignées
15. Cache-vis
16. Plaque de protection
17. Bouchon pour sorties
18. Came de verrouillage des sorties
19. Clé Allen

## TECHNICAL CHARACTERISTICS:

Hot water indicator: on the left in Red

Cold water indicator: to the right in Blue

**CAUTION: do not invert the hot/cold water connections.**

Lock button at 38°C to prevent accidental adjustment to very hot temperatures. Safety device for the thermosensitive element to prevent the overheating of hot water inflow.

## LIMITS RECOMMENDED BY UNI EN 1111 FOR GOOD FUNCTIONING

Min. Pressure 1 bar max. 5 bar

Hot water temp.:  $55^{\circ}\text{C} \leq T \leq 65^{\circ}\text{C}$

Cold water temp.:  $T \leq 25^{\circ}\text{C}$

**NOTE: In case of pressures above 5 bar it is recommended to install a pressure reducer.**

## TECHNISCHE EIGENSCHAFTEN:

Warmwasseranzeige: links rot

Kaltwasseranzeige: rechts blau

**ACHTUNG: Warm- und Kaltwasseranschluss nicht austauschen.**

Blockierungsknopf bei 38°, um falsche Handhabung zur Anforderung von nicht erwünschtem Warmwasser zu verhindern. Sicherheitsvorrichtung für das wärmeempfindliche Element zur Überhitzung des Warmwassers.

## GRENZWERTE NACH UNI EN 1111 (EUROPÄISCHE NORM) FÜR EINE OPTIMALE BETRIEBSWEISE

Betriebsdruck: Min. 1 bar max. 5 bar

Warmwassertemperatur:  $55^{\circ}\text{C} \leq T \leq 65^{\circ}\text{C}$

Kaltwassertemperatur:  $T \leq 25^{\circ}\text{C}$

**HINWEIS: Bei Wasser Druck mehr als 5 bar, wird es empfohlen, einen Druckminderer zu installieren.**

## CARACTERISTIQUES TECHNIQUES:

Indicateur alimentation eau chaude : à gauche, couleur rouge

Indicateur alimentation eau froide : à droite, couleur bleue

**ATTENTION : ne pas intervertir le raccordement de l'eau chaude et de l'eau froide.**

Bouton de verrouillage à 38° pour éviter toute fausse manœuvre vers une demande d'eau chaude non souhaitée. Dispositif de sécurité de l'élément thermosensible pour empêcher toute surchauffe de l'eau chaude d'alimentation.

## LIMITES D'UTILISATION RECOMMANDEES PAR LA NORME UNI EN 1111 POUR UN BON FONCTIONNEMENT

BPression : min. 1 bar, max. 5 bars

Température de l'eau chaude :  $55^{\circ}\text{C} \leq T \leq 65^{\circ}\text{C}$

Température de l'eau froide :  $T \leq 25^{\circ}\text{C}$

**REMARQUE: En cas de pressions supérieures à 5 bar, il est recommandé d'installer un réducteur de pression.**

## **E** Piezas

1. Cuerpo oculto del desviador y mezclador
2. Cartucho desviador
3. Cápsula de sujeción del cartucho desviador
4. Tubo para desviador
5. Tuerca de protección
6. Manilla desviadora y de suministro
7. Válvula de retención
8. Conector con válvula ON-OFF
9. Cartucho termostático
10. Cápsula de sujeción de cartucho termostático
11. Tubo para grifo mezclador
12. Leva con retén 38°C
13. Manija de control de temperatura
14. Grano para fijar manijas
15. Tapón
16. Placa de cubiertas
17. Tapón de vaciado
18. Leva de bloqueo de salidas
19. Llave Allen

## **RUS** Комплектация:

1. Встраиваемый корпус девиатора и смесителя
2. Картридж девиатора
3. Зажимной хомут картриджа девиатора
4. Втулка девиатора
5. Накладное кольцо
6. Ручка девиатора и выпуска
7. Невозвратный клапан
8. Заглушки с ВКЛ/ВЫКЛ клапана
9. Термостатический картридж
10. Зажимное кольцо термостатического картриджа
11. Втулка смесителя
12. Эксцентрик фиксации 38°C
13. Ручка контроля температуры
14. Установочные винты ручки
15. Вкладка
16. Лицевая панель
17. Заглушки выходов
18. Эксцентрик блокатор выходов
19. Ключ

## CARACTERÍSTICAS TÉCNICAS:

Indicación para la salida de agua caliente: a la izquierda, distintivo de color rojo. Indicación para la salida de agua fría: a la derecha, distintivo de color azul.

**ATENCIÓN: no invierta las entradas del agua caliente y fría.**

Pulsador de bloqueo en 38° para evitar maniobras equivocadas en la solicitud de agua caliente no deseada. Dispositivo de seguridad para el elemento termosensible por sobrecalentamiento del agua caliente de alimentación.

## LÍMITE DE USO RECOMENDADO POR LA NORMA UNI EN 1111 PARA EL BUEN FUNCIONAMIENTO

Presión: mín. 1 bar máx. 5 bar

Temperatura del agua caliente:  $55^{\circ}\text{C} \leq T \leq 65^{\circ}\text{C}$

Temperatura del agua fría:  $T \leq 25^{\circ}\text{C}$

**NOTA: En caso de presiones superiores a 5 bar, se recomienda instalar un reductor de presión.**

## ТЕХНИЧЕСКИЕ ХАРАКТЕРИСТИКИ:

Указатель подведения горячей воды: слева красного цвета  
Указатель подведения холодной воды: справа синего цвета  
**Внимание: НЕ ПЕРЕПУТАЙТЕ трубы подведения горячего и холодного водоснабжения к смесителю**

Кнопка блокатор на 38° градусов, во избежание ошибочных манипуляций подачи горячей воды. Устройство, предохраняющее от перегрева горячей водой для термочувствительного элемента.

## ДЛЯ ОПТИМАЛЬНОГО ФУНКЦИОНИРОВАНИЯ, ПРИДЕРЖИВАЙТЕСЬ РЕКОМЕНДОВАННЫХ ОГРАНИЧЕНИЙ, СОГЛАСНО НОРМАМ: UNI EN 1111

Давление: мин. 1 бар макс. 5 бар

Температура горячей воды:  $55^{\circ}\text{C} \leq T \leq 65^{\circ}\text{C}$

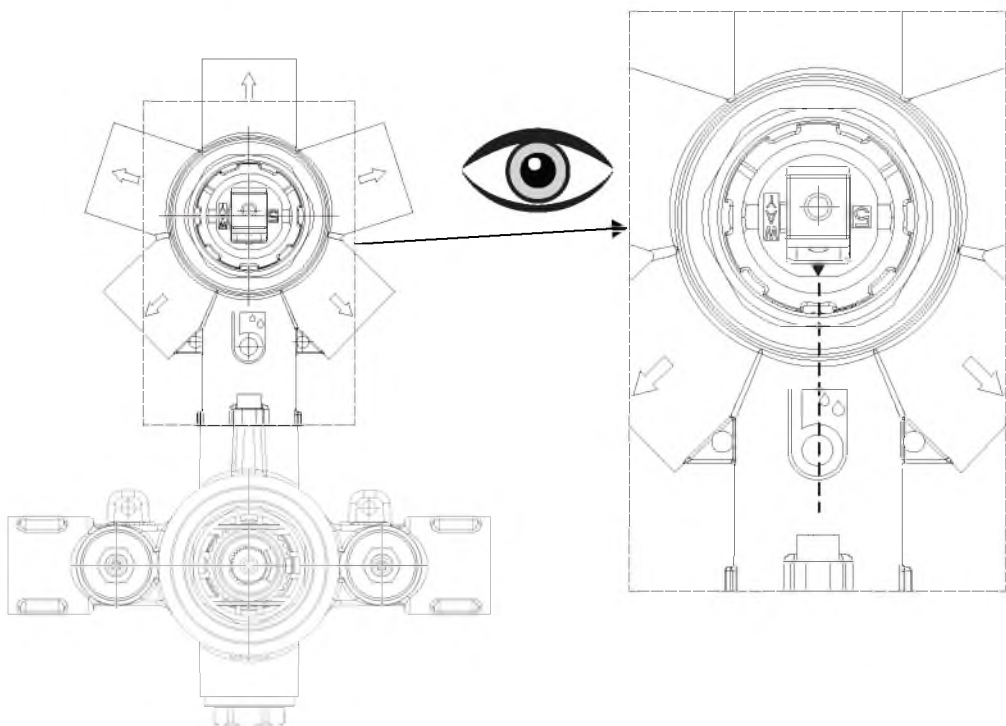
Температура холодной воды:  $T \leq 25^{\circ}\text{C}$

**ВАЖНО: в случае, когда давление превышает 5 бар, рекомендуется установить ограничитель давления.**

# Configurazione miscelatore

*Configuration of the mixer  
Konfiguration des Mixersch  
Configuration du mitigeur  
Configuración del mezclador  
Конфигурация смесителя*

1 VIA - 1 WAY - 1 WEG - 1 VOIE - 1 VÍA - 1 ВЫХОД



*VERIFICARE LA POSIZIONE DELLA FRECCIA SULLA CARTUCCIA: DEVE ESSERE ALLINEATA AL LOGO BOSSINI*

*CHECK THE POSITION OF THE ARROW ON THE CARTRIDGE: THE ARROW MUST BE ALIGNED TO BOSSINI LOGO*

*DIE STELLUNG DES PFEILS AUF DER KARTUSCHE KONTROLLIEREN: DER PFEIL MUSS AUF DAS BOSSINI LOGO AUSGERICHTET WERDEN*

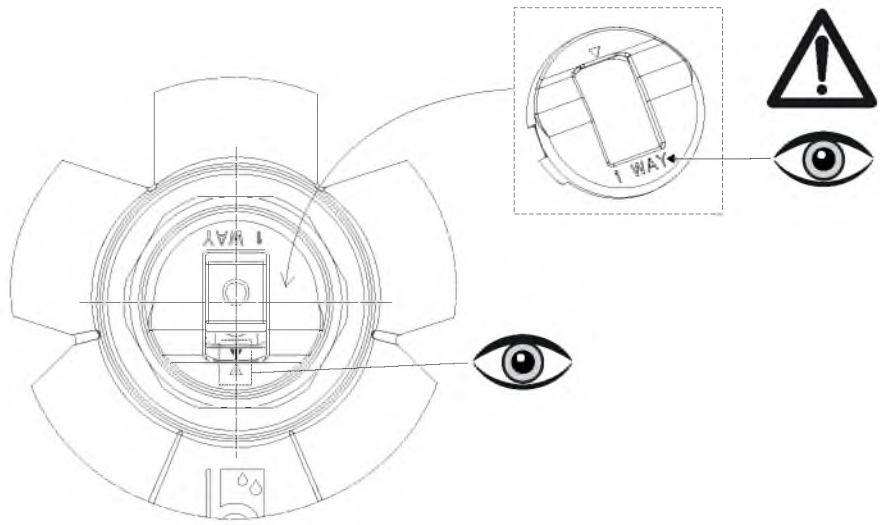
*VÉRIFIER LA POSITION DE LA FLÈCHE SUR LA CARTOUCHE : LA FLÈCHE DOIT ÊTRE ALIGNÉE AU LOGO BOSSINI*

*VERIFICAR LA POSICIÓN DE LA FLECHA SOBRE EL CARTUCHO: LA FLECHA DEBE ESTAR ALINEADA CON EL LOGO DE BOSSINI*

*СТРЕЛКА НА КАРТРИДЖЕ ДОЛЖНА БЫТЬ ВЫРОВНЕНА ПО ЛОГОТИПУ BOSSINI*

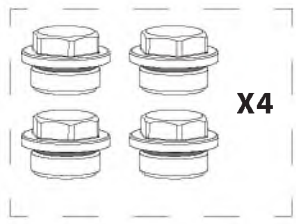
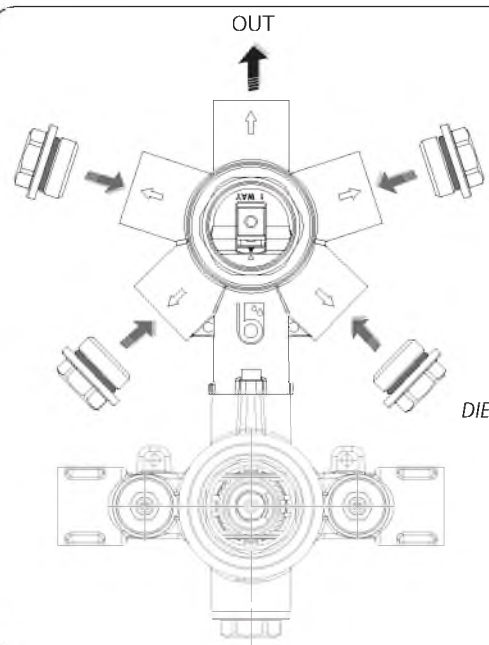
**Fig\_1**





MONTARE LA CAMMA "1 WAY" MANTENENDO LA FRECCIA ALLINEATA A QUELLA DELLA CARTUCCIA  
 ASSEMBLE THE CAM "1 WAY" MAINTAINING THE ARROW OF THE CAM ALIGNED WITH THE ARROW OF THE CARTRIDGE  
 DIE NOCKE "1 WAY" MONTIEREN, SO DASS DER PFEIL DER NOCKE MIT DEM PFEIL DER KARTUSCHE AUSGERICHTET WIRD  
 MONTER LA CAME "1 WAY" EN MAINTENANT LA FLÈCHE DE LA CAME ALIGNÉE AVEC LA FLÈCHE DE LA CARTOUCHE  
 ENSAMBLAR LA LEVA "1 WAY" MANTENIENDO LA FLECHA DE LA LEVA ALINEADA CON LA FLECHA DEL CARTUCHO  
 УСТАНОВИТЬ ЭКСЦЕНТРИК "1 WAY" СОХРАНЯЯ СТРЕЛКУ НА ОДНОЙ ЛИНИИ С КАРТРИДЖЕМ

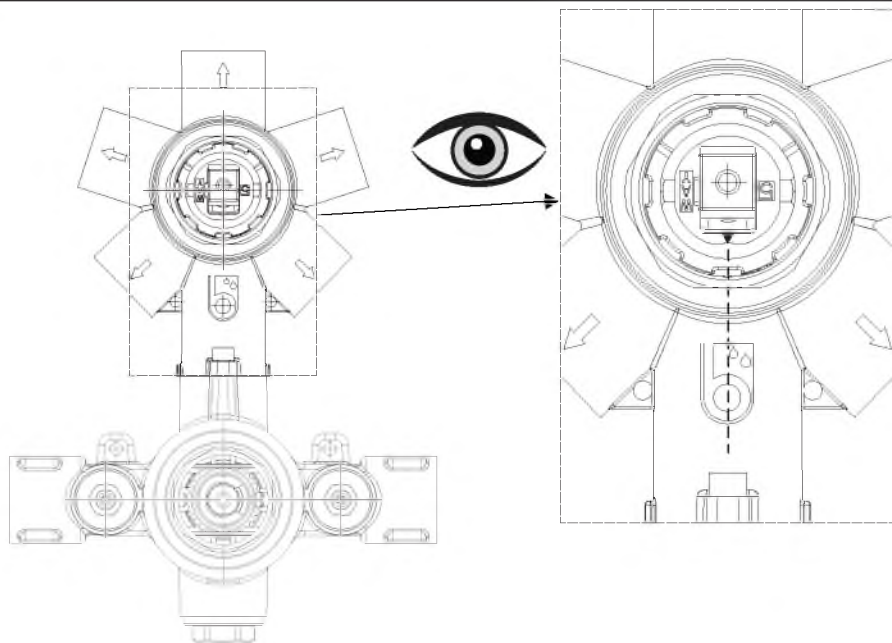
Fig\_2



MONTARE I TAPPI SULLE USCITE INDICATE  
 ASSEMBLE THE CAPS TO THE HERE INDICATED WAYS  
 DIE VERSCHLÜSSE AUF DIE HIER ANGEGBENEN WEGE MONTIEREN  
 MONTER LES BOUCHONS AUX SORTIES INDIQUÉES  
 ENSAMBLAR LAS TAPAS A LAS SALIDAS INDICADAS  
 УСТАНОВИТЬ ЗАГЛУШКИ НА УКАЗАННЫЕ ВЫХОДЫ

Fig\_3

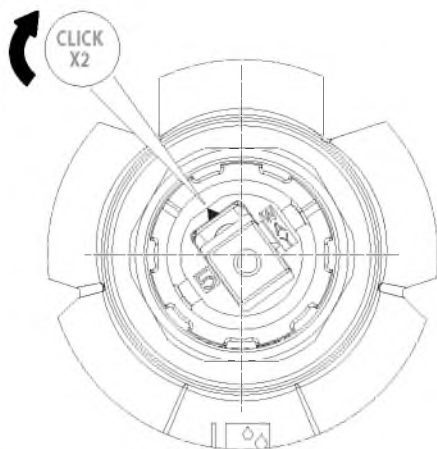
# 2 VIE - 2 WAYS - 2 WEGE - 2 VOIES - 2 VÍAS - 2 ВЫХОДА



VERIFICARE LA POSIZIONE DELLA FRECCIA SULLA CARTUCCIA: DEVE ESSERE ALLINEATA AL LOGO BOSSINI  
CHECK THE POSITION OF THE ARROW ON THE CARTRIDGE: THE ARROW MUST BE ALIGNED TO BOSSINI LOGO  
DIE STELLUNG DES PFEILS AUF DER KARTUSCHE KONTROLLIEREN: DER PFEIL MUSS AUF DAS BOSSINI LOGO AUSGERICHTET WERDEN

VÉRIFIER LA POSITION DE LA FLÈCHE SUR LA CARTOUCHE : LA FLÈCHE DOIT ÊTRE ALIGNÉE AU LOGO BOSSINI  
VERIFICAR LA POSICIÓN DE LA FLECHA SOBRE EL CARTUCHO: LA FLECHA DEBE ESTAR ALINEADA CON EL LOGO DE BOSSINI  
СТРЕЛКА НА КАРТРИДЖЕ ДОЛЖНА БЫТЬ ВЫРОВНЕНА ПО ЛОГОТИПУ BOSSINI

Fig. 4



PORTARE LA FRECCIA NELLA POSIZIONE INDICATA A LATO MEDIANTE UNA ROTAZIONE ORARIA DELL'ASTA CARTUCCIA DI 2 SCATTI

BRING THE ARROW IN THE POSITION HERE INDICATED BY CLOCKWISE ROTATING 2 STEPS THE PIN OF THE CARTRIDGE

DURCH IM UHRZEIGERSINN 2 STUFEN DREHEN, DEN PFEIL IN DIE HIER GEZEIGTE POSITION BRINGEN

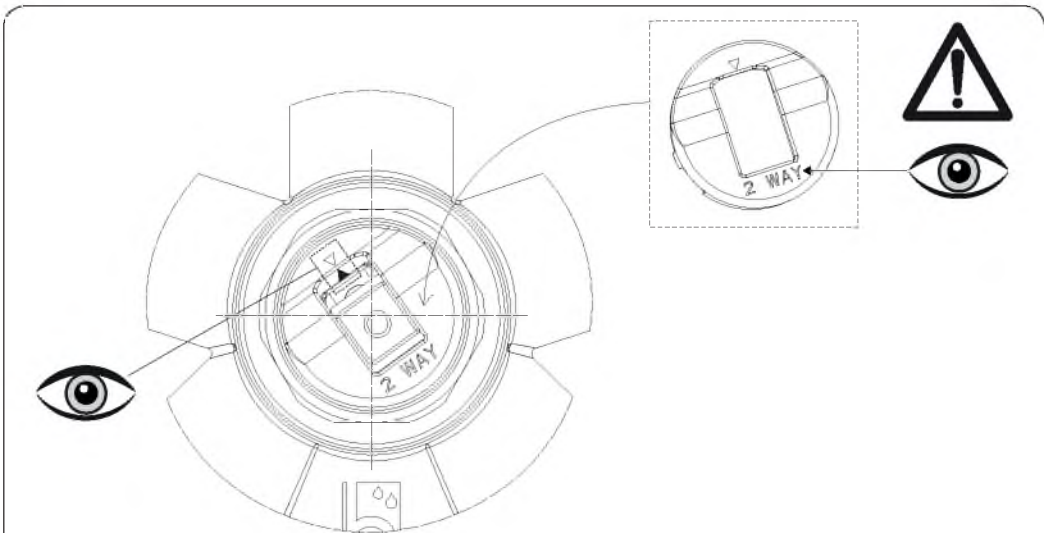
AMENER LA FLÈCHE DANS LA POSITION INDIQUÉE ICI EN TOURNANT DE 2 ÉTAPES DANS LE SENS HORAIRE LA TIGE DE LA CARTOUCHE

COLOCAR LA FLECHA EN LA POSICIÓN INDICADA AQUÍ GIRANDO HACIA LA DERECHA 2 PASOS EL PIVOTE DEL CARTUCHO

ПЕРЕМЕСТИТЬ СТРЕЛКУ В УКАЗАННУЮ СТОРОНУ ПРИ ПОМОЩИ 2Х КРАТНОГО ПЕРЕМЕЩЕНИЯ В НАПРАВЛЕНИИ ЧАСОВОЙ СТРЕЛКИ

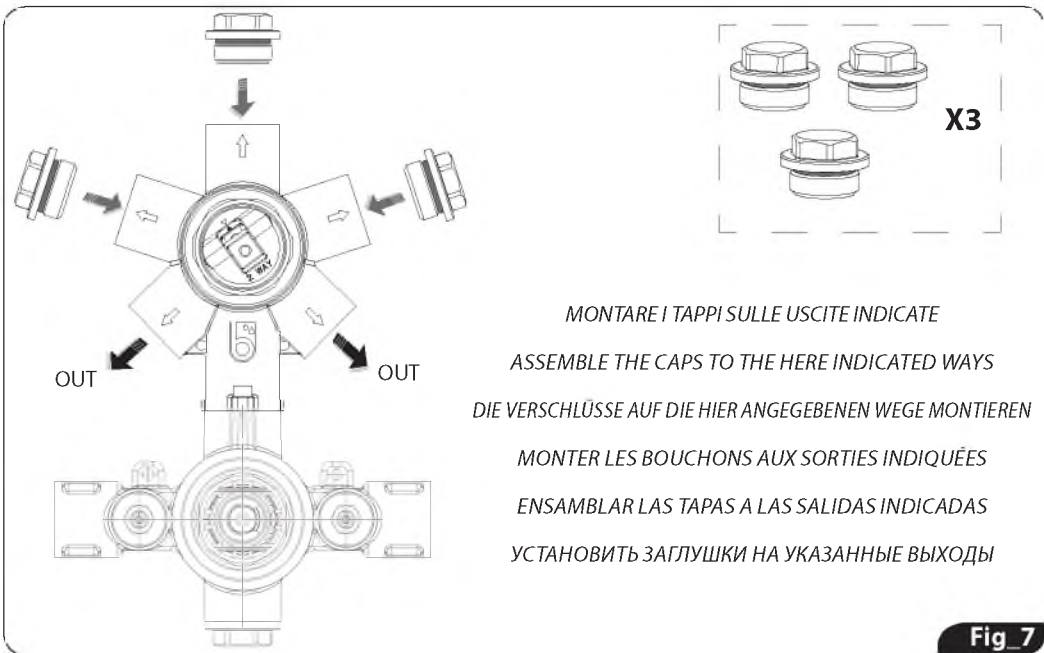
Fig. 5





MONTARE LA CAMMA "2 WAY" MANTENENDO LA FRECCIA ALLINEATA A QUELLA DELLA CARTUCCIA  
 ASSEMBLE THE CAM "2 WAY" MAINTAINING THE ARROW OF THE CAM ALIGNED WITH THE ARROW OF THE CARTRIDGE  
 DIE NOCKE "2 WAY" MONTIEREN, SO DASS DER PFEIL DER NOCKE MIT DEM PFEIL DER KARTUSCHE AUSGERICHTET WIRD  
 MONTER LA CAME "2 WAY" EN MAINTENANT LA FLÈCHE DE LA CAME ALIGNÉE AVEC LA FLÈCHE DE LA CARTOUCHE  
 ENSAMBLAR LA LEVA "2 WAY" MANTENIENDO LA FLECHA DE LA LEVA ALINEADA CON LA FLECHA DEL CARTUCHO  
 УСТАНОВИТЬ ЭКСЦЕНТРИК "2 WAY" СОХРАНЯЯ СТРЕЛКУ НА ОДНОЙ ЛИНИИ С КАРТРИДЖЕМ

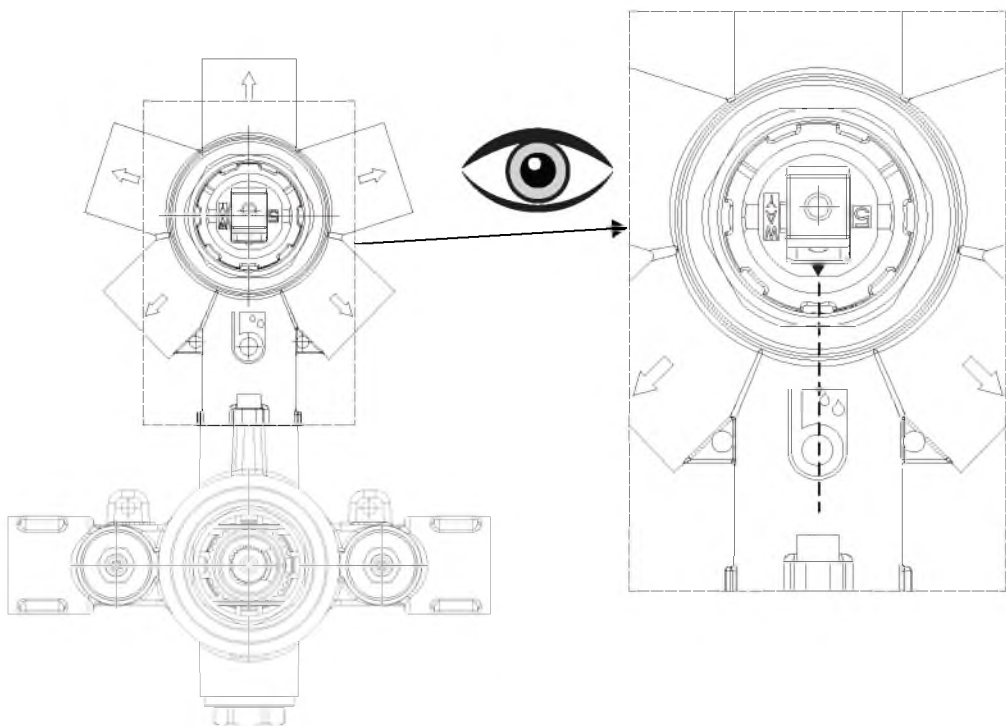
Fig\_6



MONTARE I TAPPI SULLE USCITE INDICATE  
 ASSEMBLE THE CAPS TO THE HERE INDICATED WAYS  
 DIE VERSCHLÜSSE AUF DIE HIER ANGEGBENEN WEGE MONTIEREN  
 MONTER LES BOUCHONS AUX SORTIES INDIQUÉES  
 ENSAMBLAR LAS TAPAS A LAS SALIDAS INDICADAS  
 УСТАНОВИТЬ ЗАГЛУШКИ НА УКАЗАННЫЕ ВЫХОДЫ

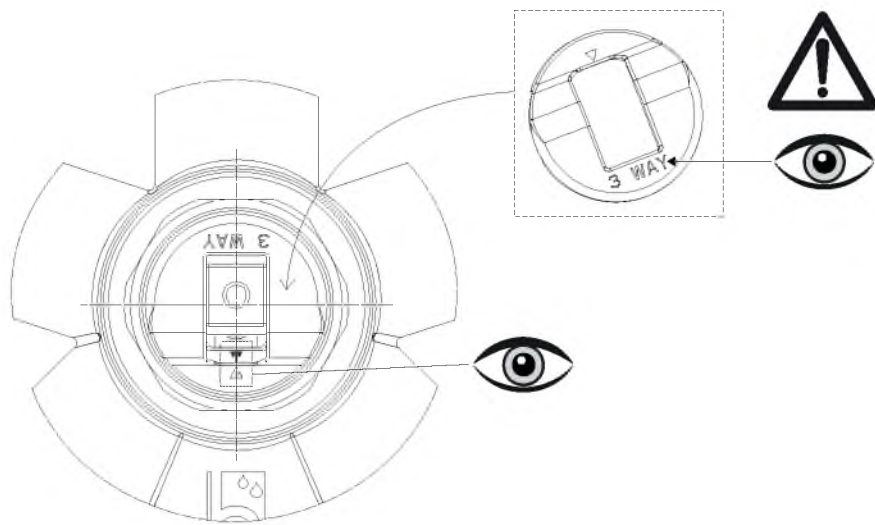
Fig\_7

# 3 VIE - 3 WAYS - 3 WEGE - 3 VOIES - 3 VÍAS - 3 ВЫХОДА



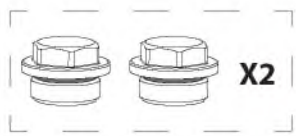
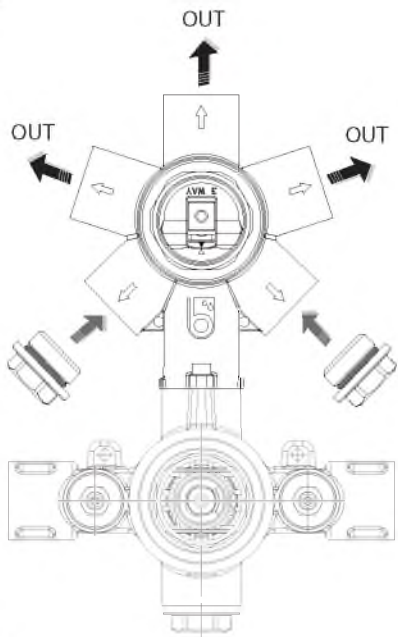
VERIFICARE LA POSIZIONE DELLA FRECCIA SULLA CARTUCCIA: DEVE ESSERE ALLINEATA AL LOGO BOSSINI  
 CHECK THE POSITION OF THE ARROW ON THE CARTRIDGE: THE ARROW MUST BE ALIGNED TO BOSSINI LOGO  
 DIE STELLUNG DES PFEILS AUF DER KARTUSCHE KONTROLLIEREN: DER PFEIL MUSS AUF DAS BOSSINI LOGO AUSGERICHTET WERDEN

VÉRIFIER LA POSITION DE LA FLÈCHE SUR LA CARTOUCHE : LA FLÈCHE DOIT ÊTRE ALIGNÉE AU LOGO BOSSINI  
 VERIFICAR LA POSICIÓN DE LA FLECHA SOBRE EL CARTUCHO: LA FLECHA DEBE ESTAR ALINEADA CON EL LOGO DE BOSSINI  
 СТРЕЛКА НА КАРТРИДЖЕ ДОЛЖНА БЫТЬ ВЫРОВНЕНА ПО ЛОГОТИПУ BOSSINI



MONTARE LA CAMMA "3 WAY" MANTENENDO LA FRECCIA ALLINEATA A QUELLA DELLA CARTUCCIA  
 ASSEMBLE THE CAM "3 WAY" MAINTAINING THE ARROW OF THE CAM ALIGNED WITH THE ARROW OF THE CARTRIDGE  
 DIE NOCKE "3 WAY" MONTIEREN, SO DASS DER PFEIL DER NOCKE MIT DEM PFEIL DER KARTUSCHE AUSGERICHTET WIRD  
 MONTER LA CAME "3 WAY" EN MAINTENANT LA FLÈCHE DE LA CAME ALIGNÉE AVEC LA FLÈCHE DE LA CARTOUCHE  
 ENSAMBLAR LA LEVA "3 WAY" MANTENIENDO LA FLECHA DE LA LEVA ALINEADA CON LA FLECHA DEL CARTUCHO  
 УСТАНОВИТЬ ЭКСЦЕНТРИК "3 WAY" СОХРАНЯЯ СТРЕЛКУ НА ОДНОЙ ЛИНИИ С КАРТРИДЖЕМ

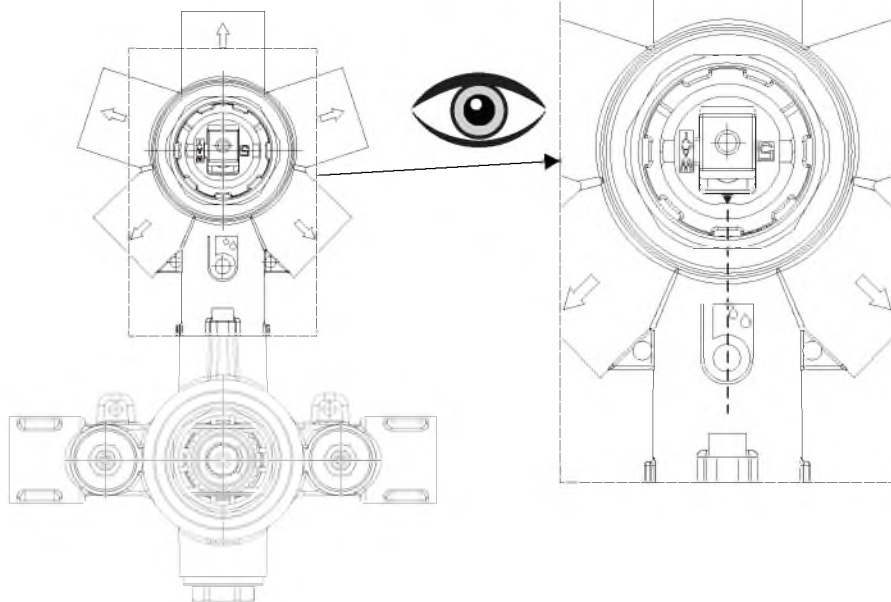
Fig\_9



MONTARE I TAPPI SULLE USCITE INDICATE  
 ASSEMBLE THE CAPS TO THE HERE INDICATED WAYS  
 DIE VERSCHLÜSSE AUF DIE HIER ANGEGBENEN WEGE MONTIEREN  
 MONTER LES BOUCHONS AUX SORTIES INDIQUÉES  
 ENSAMBLAR LAS TAPAS A LAS SALIDAS INDICADAS  
 УСТАНОВИТЬ ЗАГЛУШКИ НА УКАЗАННЫЕ ВЫХОДЫ

Fig\_10

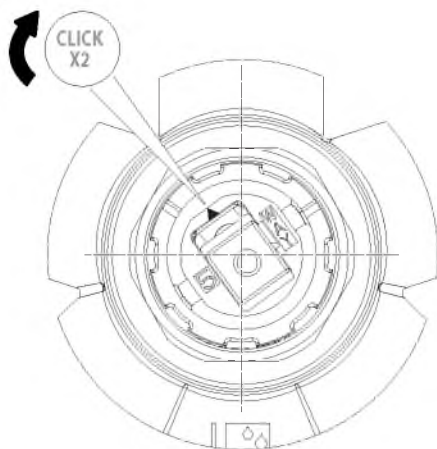
# 4 VIE - 4 WAYS - 4 WEGE - 4 VOIES - 4 VÍAS - 4 ВЫХОДА



VERIFICARE LA POSIZIONE DELLA FRECCIA SULLA CARTUCCIA: DEVE ESSERE ALLINEATA AL LOGO BOSSINI  
CHECK THE POSITION OF THE ARROW ON THE CARTRIDGE: THE ARROW MUST BE ALIGNED TO BOSSINI LOGO  
DIE STELLUNG DES PFEILS AUF DER KARTUSCHE KONTROLLIEREN: DER PFEIL MUSS AUF DAS BOSSINI LOGO AUSGERICHTET WERDEN

VÉRIFIER LA POSITION DE LA FLÈCHE SUR LA CARTOUCHE : LA FLÈCHE DOIT ÊTRE ALIGNÉE AU LOGO BOSSINI  
VERIFICAR LA POSICIÓN DE LA FLECHA SOBRE EL CARTUCHO: LA FLECHA DEBE ESTAR ALINEADA CON EL LOGO DE BOSSINI  
СТРЕЛКА НА КАРТРИДЖЕ ДОЛЖНА БЫТЬ ВЫРОВНЕНА ПО ЛОГОТИПУ BOSSINI

Fig. 11



PORTARE LA FRECCIA NELLA POSIZIONE INDICATA A LATO MEDIANTE UNA ROTAZIONE ORARIA DELL'ASTA CARTUCCIA DI 2 SCATTI

BRING THE ARROW IN THE POSITION HERE INDICATED BY CLOCKWISE ROTATING 2 STEPS THE PIN OF THE CARTRIDGE

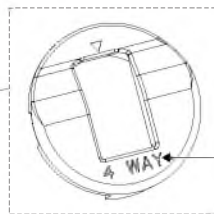
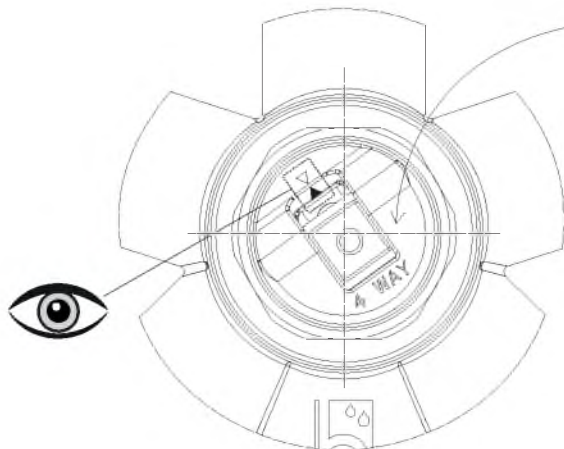
DURCH IM UHRZEIGERSINN 2 STUFEN DREHEN, DEN PFEIL IN DIE HIER GEZEIGTE POSITION BRINGEN

AMENER LA FLÈCHE DANS LA POSITION INDIQUÉE ICI EN TOURNANT DE 2 ÉTAPES DANS LE SENS HORAIRE LA TIGE DE LA CARTOUCHE

COLOCAR LA FLECHA EN LA POSICIÓN INDICADA AQUÍ GIRANDO HACIA LA DERECHA 2 PASOS EL PIVOTE DEL CARTUCHO

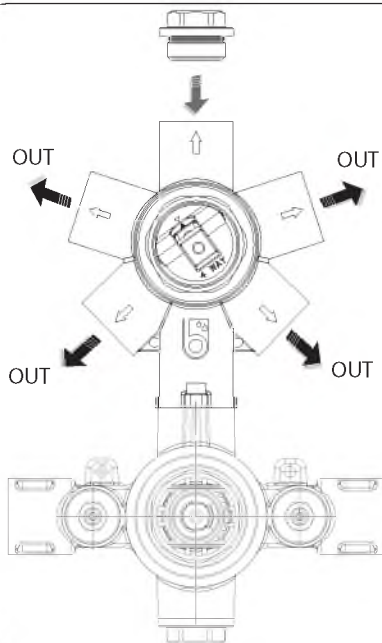
ПЕРЕМЕСТИТЬ СТРЕЛКУ В УКАЗАННУЮ СТОРОНУ ПРИ ПОМОЩИ 2Х КРАТНОГО ПЕРЕМЕЩЕНИЯ В НАПРАВЛЕНИИ ЧАСОВОЙ СТРЕЛКИ

Fig. 12



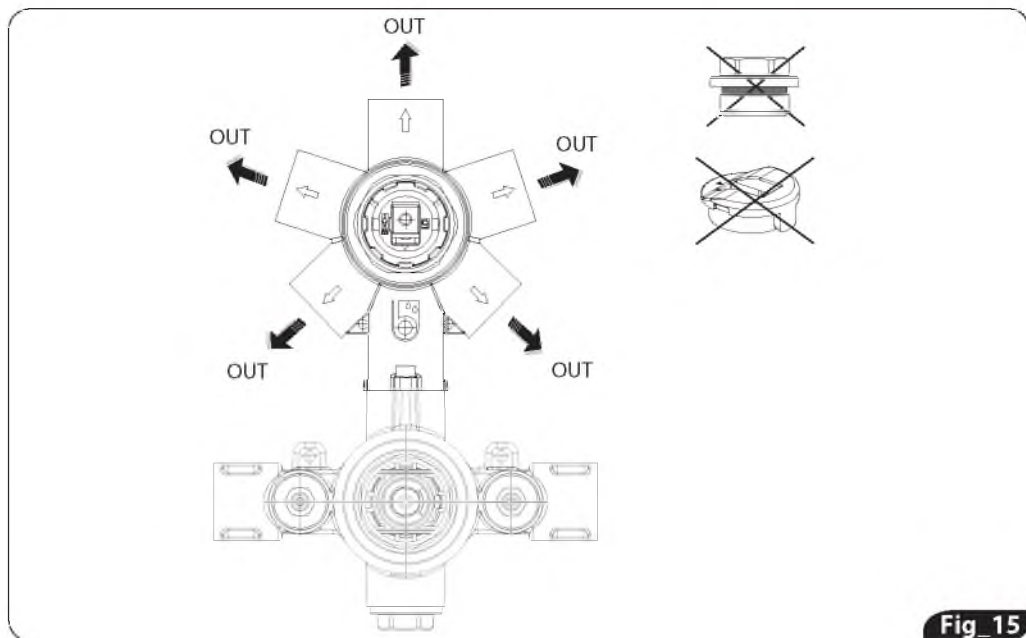
MONTARE LA CAMMA "4 WAY" MANTENENDO LA FRECCIA ALLINEATA A QUELLA DELLA CARTUCCIA  
 ASSEMBLE THE CAM "4 WAY" MAINTAINING THE ARROW OF THE CAM ALIGNED WITH THE ARROW OF THE CARTRIDGE  
 DIE NOCKE "4 WAY" MONTIEREN, SO DASS DER PFEIL DER NOCKE MIT DEM PFEIL DER KARTUSCHE AUSGERICHTET WIRD  
 MONTER LA CAME "4 WAY" EN MAINTENANT LA FLÈCHE DE LA CAME ALIGNÉE AVEC LA FLÈCHE DE LA CARTOUCHE  
 ENSAMBLAR LA LEVA "4 WAY" MANTENIENDO LA FLECHA DE LA LEVA ALINEADA CON LA FLECHA DEL CARTUCHO  
 УСТАНОВИТЬ ЭКСЦЕНТРИК "4 WAY" СОХРАНЯЯ СТРЕЛКУ НА ОДНОЙ ЛИНИИ С КАРТРИДЖЕМ

Fig\_13



MONTARE IL TAPPO SULLA USCITA INDICATA  
 ASSEMBLE THE CAP TO THE HERE INDICATED WAY  
 DIE VERSCHLUSS AUF DEN HIER ANGEGBENEN WEG MONTIEREN  
 MONTER LE BOUCHON À LA SORTIE INDIQUÉE  
 ENSAMBLAR LA TAPA A LA SALIDA INDICADA  
 УСТАНОВИТЬ ЗАГЛУШКИ НА УКАЗАННЫЕ ВЫХОДЫ

Fig\_14

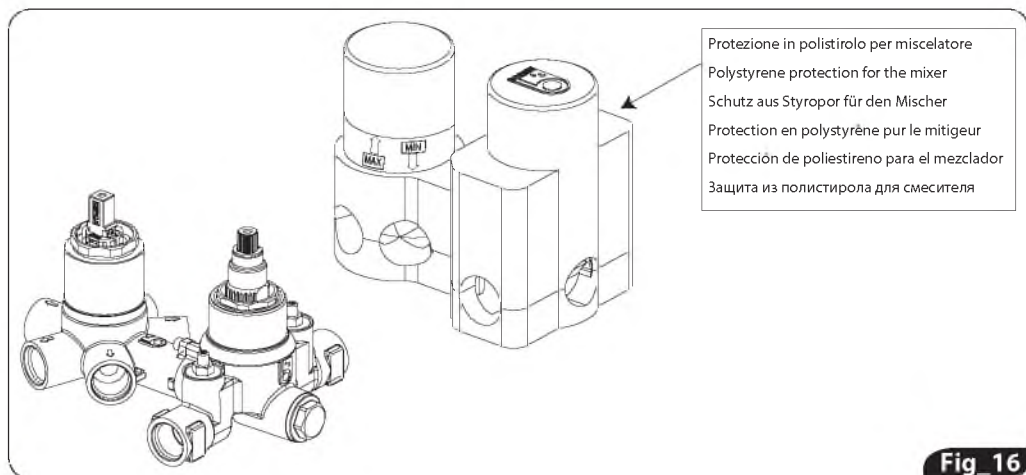


**Fig\_15**

## Installazione e montaggio

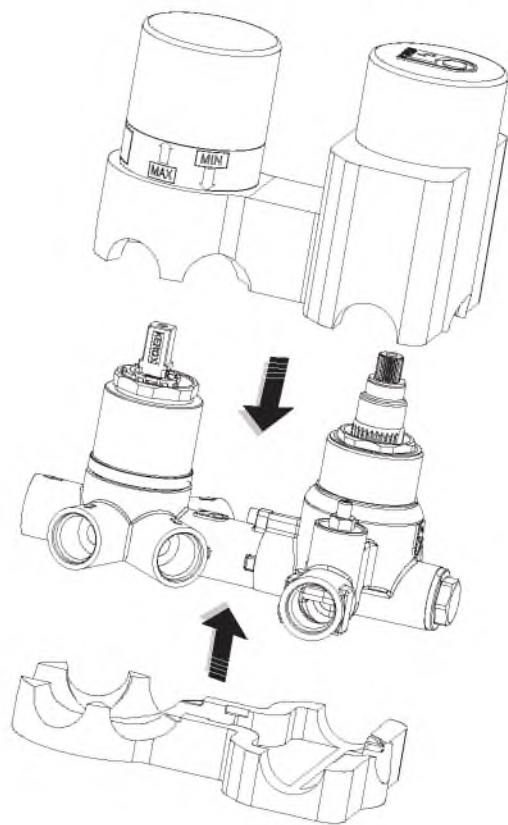
*installation and assembly / installation und montage / installation et montage / instalación y montaje / монтаж и установка*

SALVO DOVE DIVERSAMENTE SPECIFICATO, LE ILLUSTRAZIONI MOSTRANO IL MISCELATORE CONFIGURATO A 5 VIE  
 UNLESS DIFFERENTLY SPECIFIED, THE PICTURES SHOW THE 5-OUTLETS MIXER SET-UP  
 AUSGENOMMEN ANDERS BESTIMMT, ZEIGEN DIE ABBILDUNGEN DIE 5-AUSGÄNGE EINSTELLUNG  
 SAUF INDICATION CONTRAIRE, LES IMAGES MONTRENT LA CONFIGURATION DU MITIGEUR A 5 SORTIES  
 A MENOS QUE SE ESPECIFIQUE LO CONTRARIO, LAS IMÁGENES MUESTRAN LA CONFIGURACIÓN DEL MEZCLADOR DE 5 SALIDAS  
 ЕСЛИ НЕ УКАЗАНО ИНОЕ, ИЛЛЮСТРАЦИИ ДЕМОНСТРИРУЮТ ВЫПОЛНЕНИЕ РАБОТ СО СМЕСИТЕЛЕМ НА 5 ВЫХОДОВ

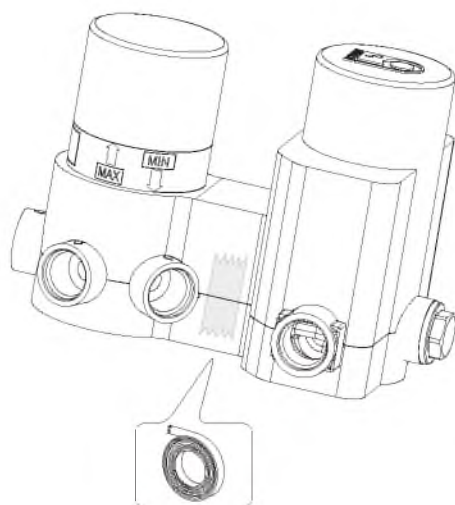


**Fig\_16**

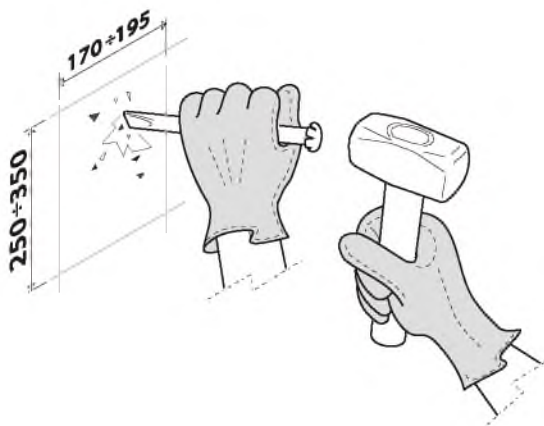




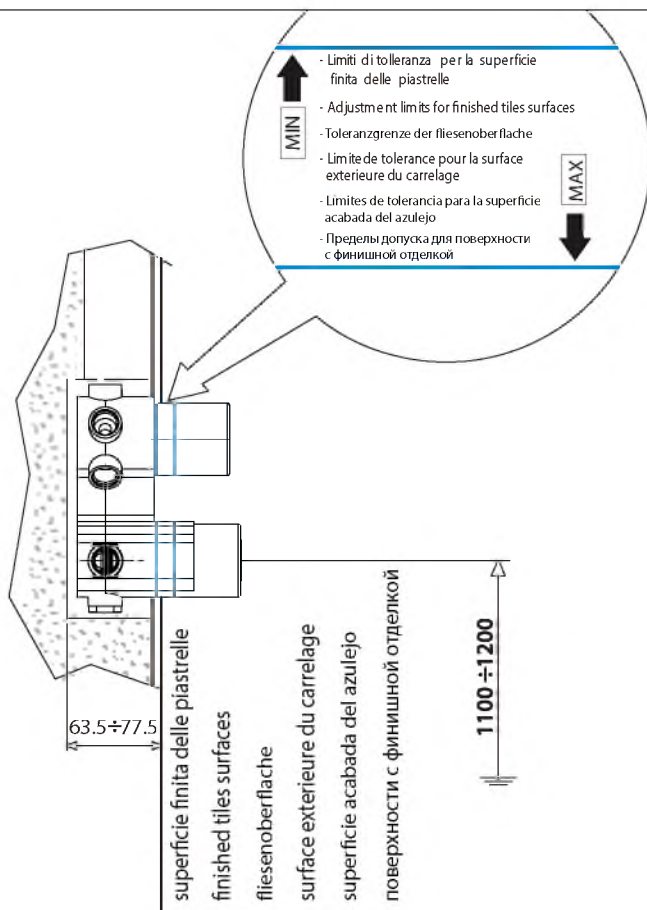
**Fig\_17**



**Fig\_18**



Fig\_19

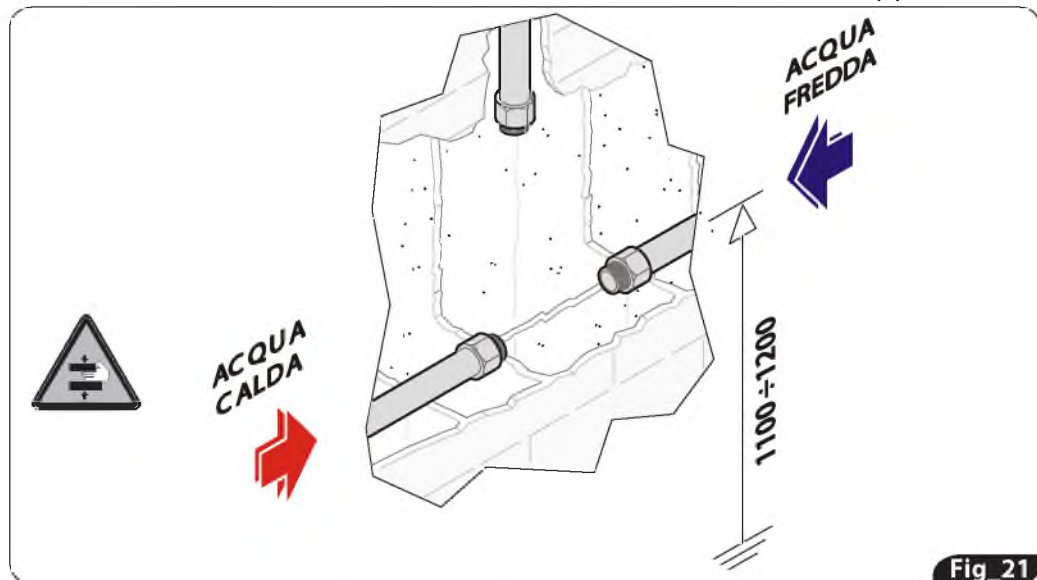


Fig\_20

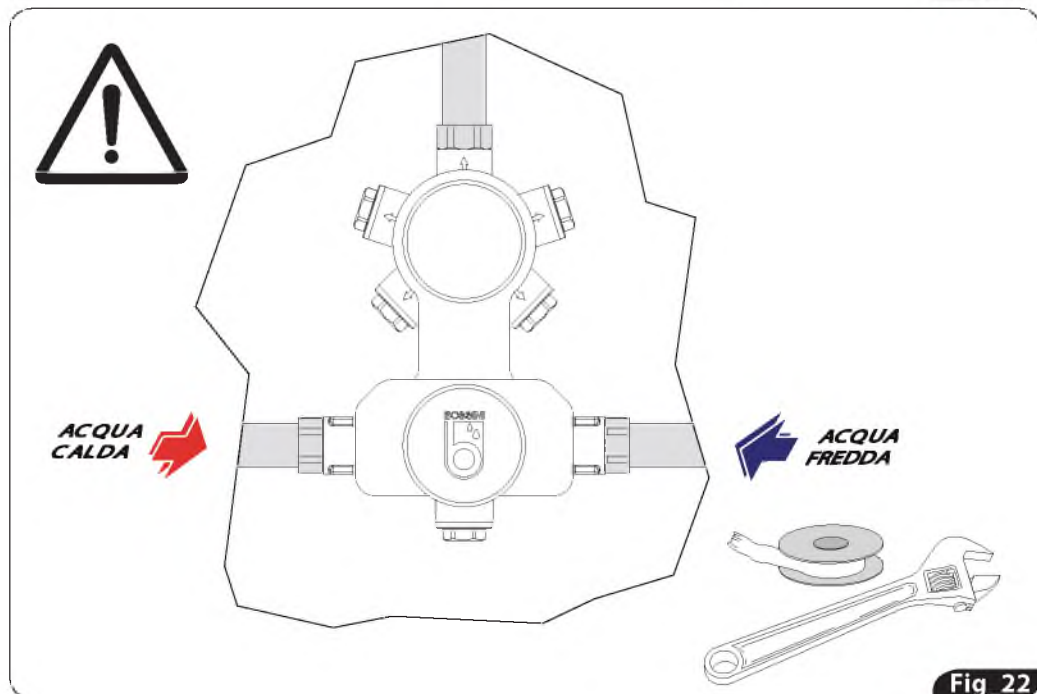
# COLLEGAMENTO TUBI

Pipes connection / Verbindung der Rohren / Connexion des tuyaux /  
 Conexión de tuberías / ПОДКЛЮЧЕНИЕ ТРУБ

1 VIA - 1 WAY - 1 WEG - 1 VOIE - 1 VÍA - 1 ВЫХОД

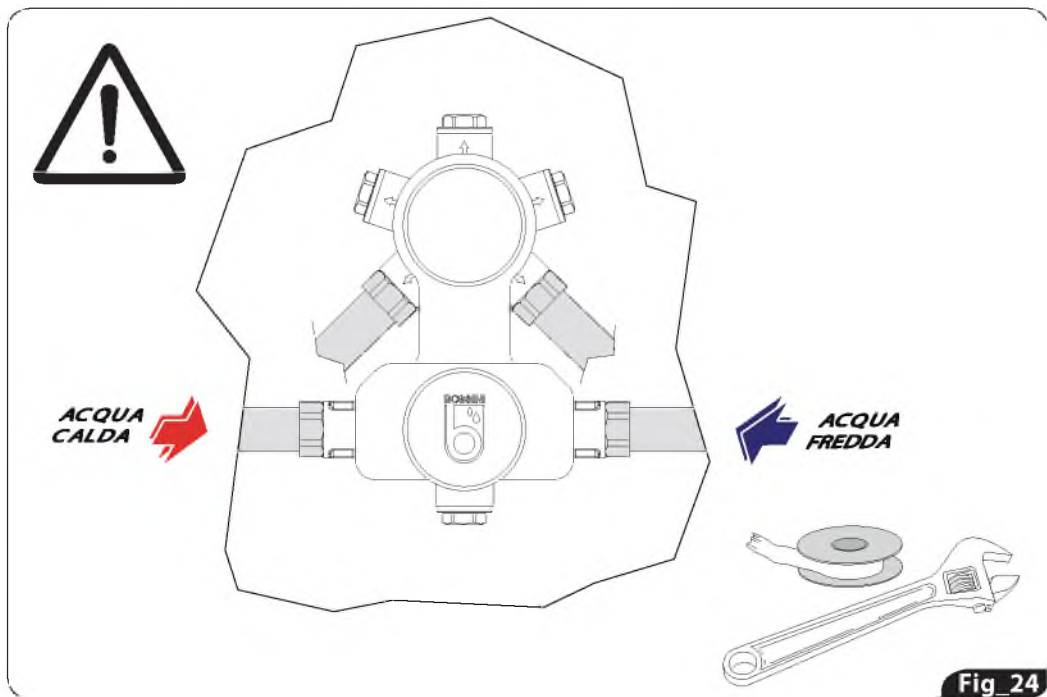
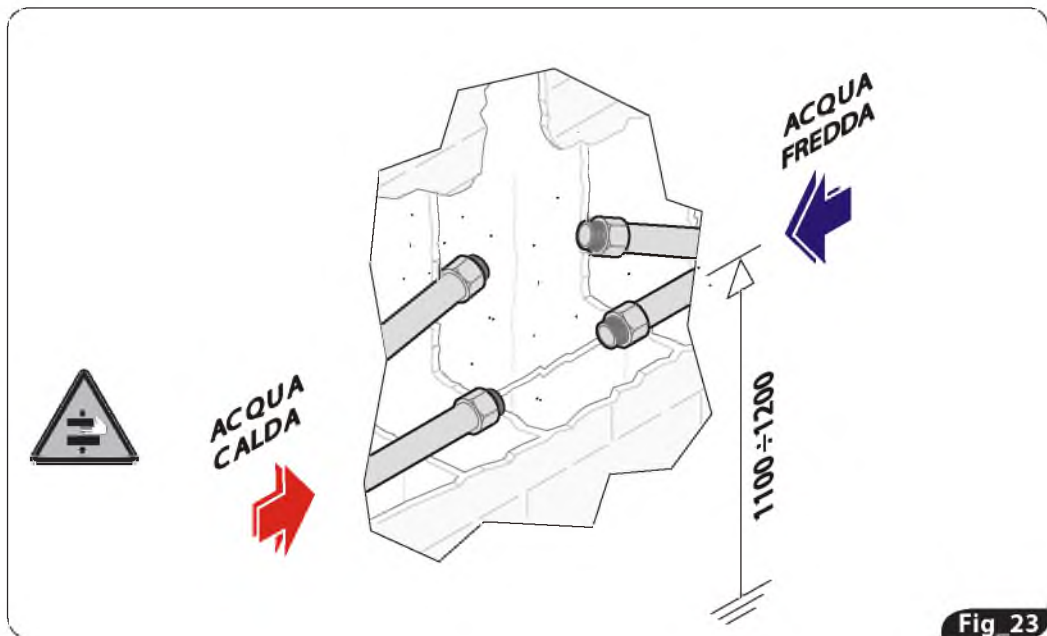


Fig\_21

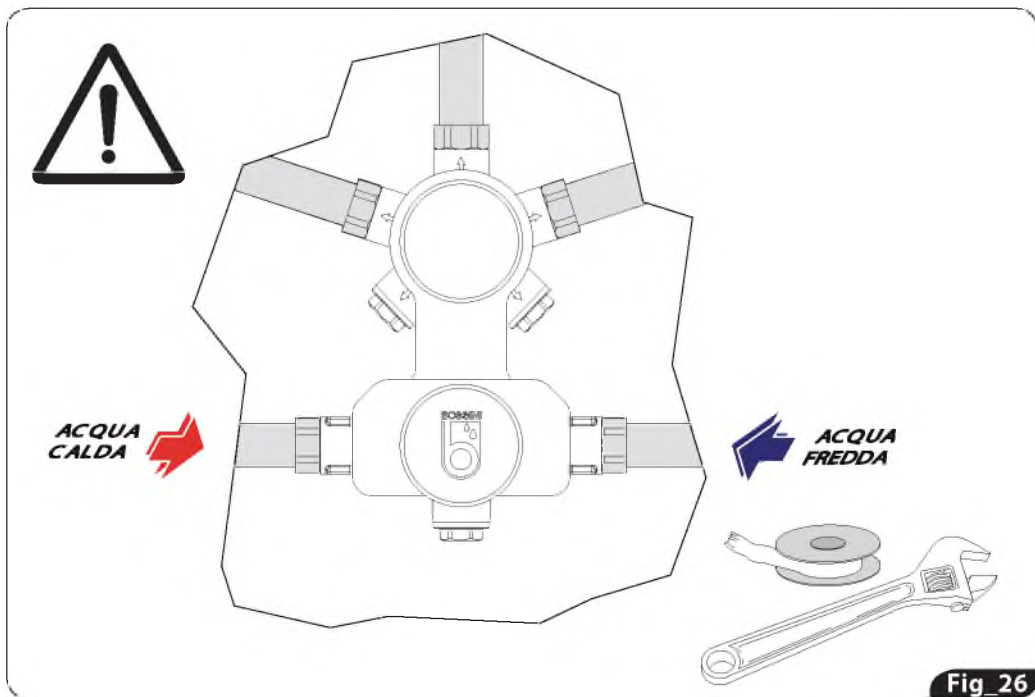
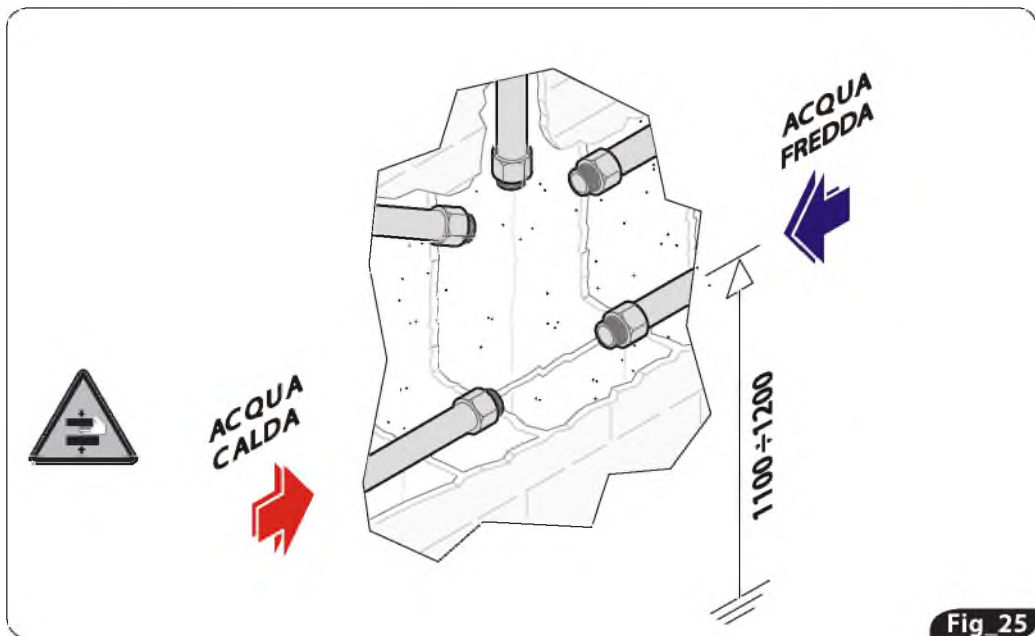


Fig\_22

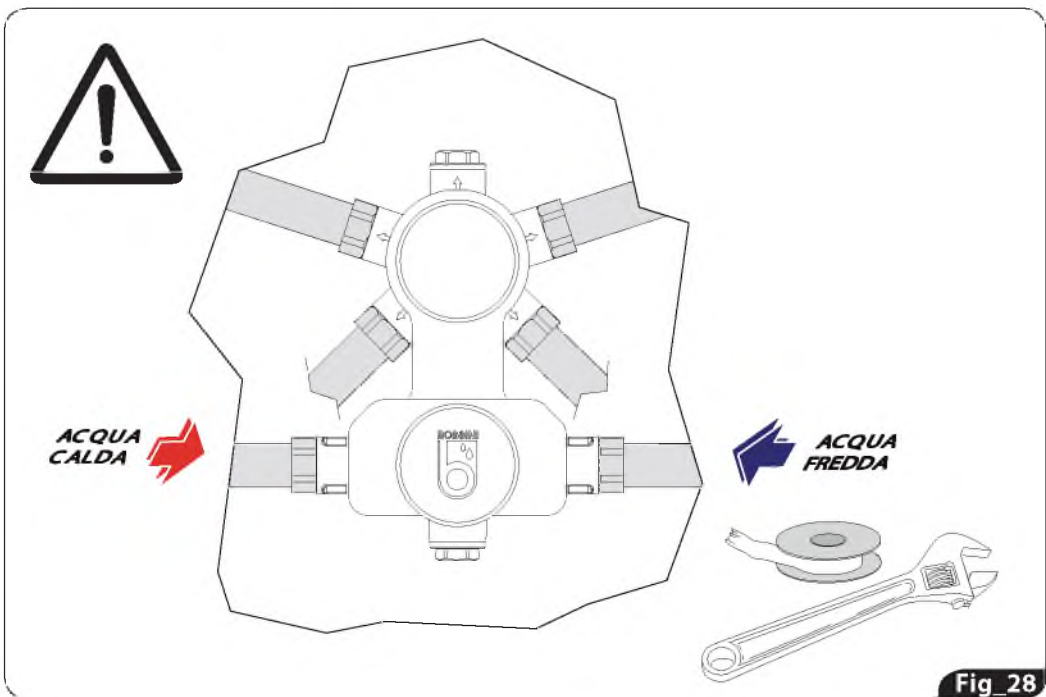
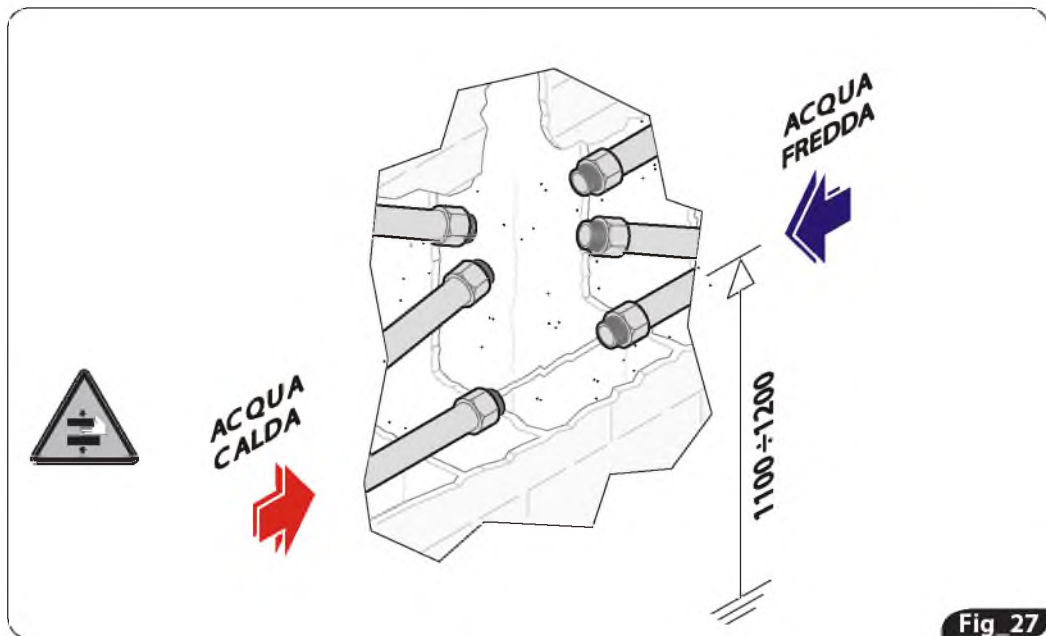
2 VIE - 2 WAYS - 2 WEGE - 2 VOIES - 2 VÍAS - 2 ВЫХОДА



3 VIE - 3 WAYS - 3 WEGE - 3 VOIES - 3 VÍAS - 3 ВЫХОДА

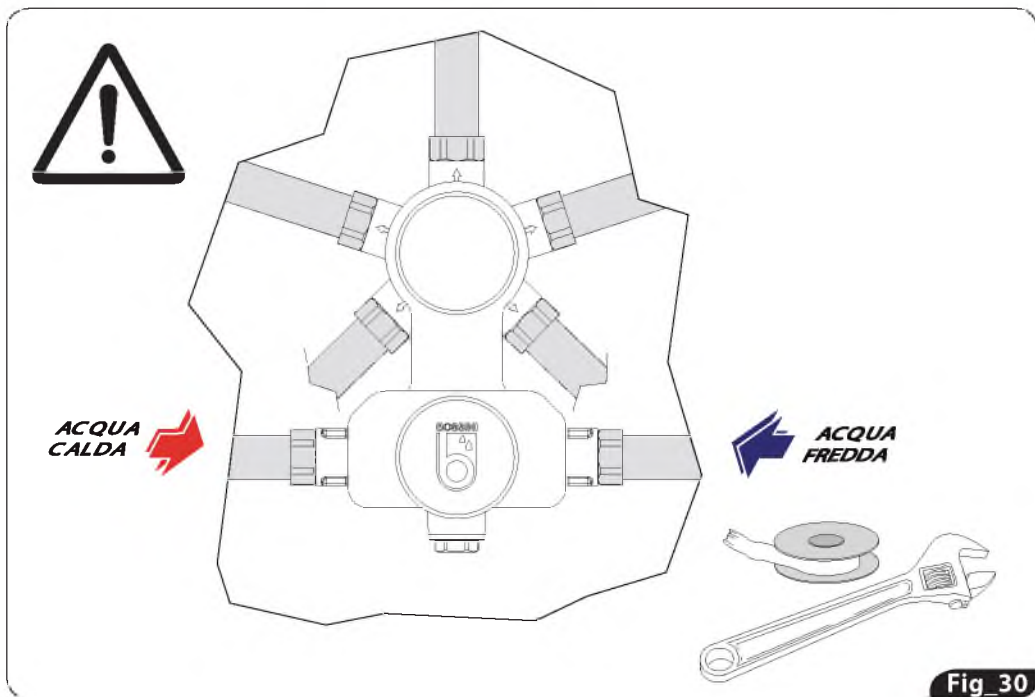
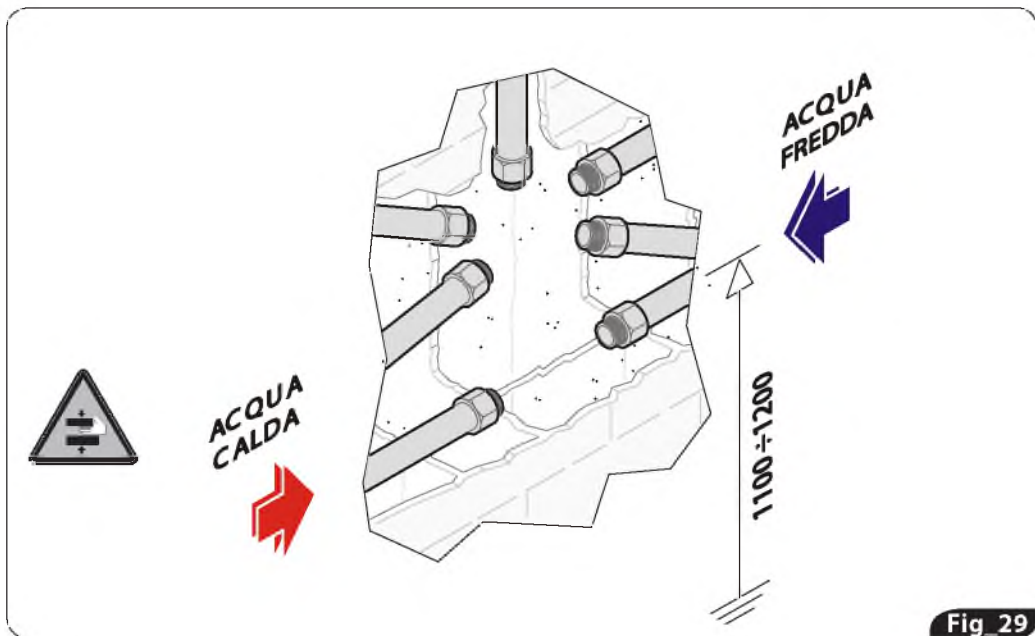


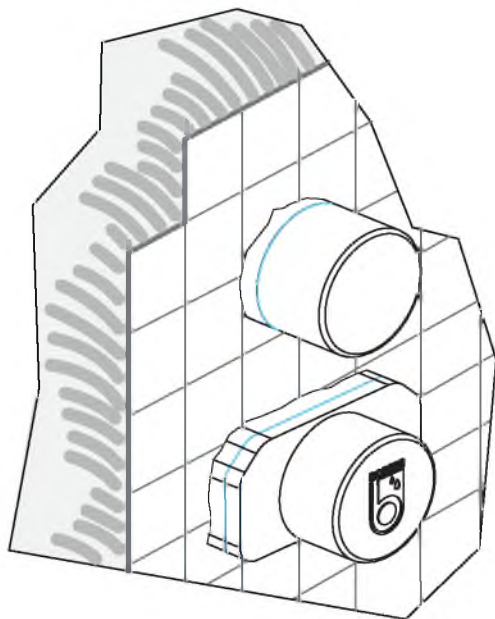
4 VIE - 4 WAYS - 4 WEGE - 4 VOIES - 4 VÍAS - 4 ВЫХОДА



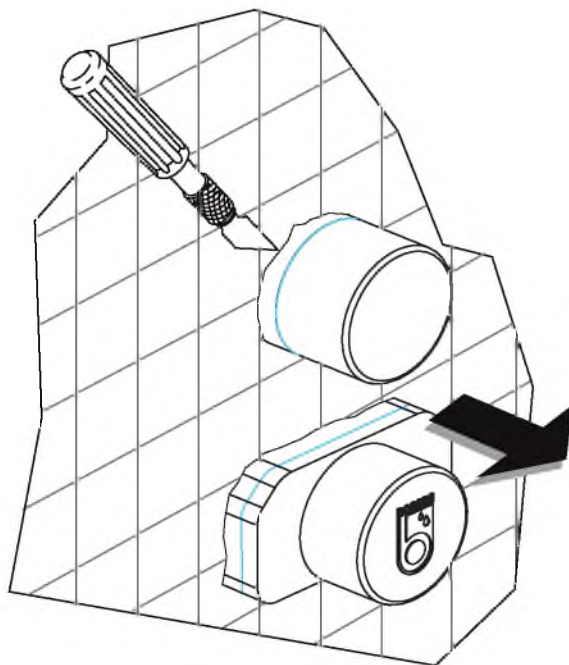


5 VIE - 5 WAYS - 5 WEGE - 5 VOIES - 5 VÍAS - 5 ВЫХОДА

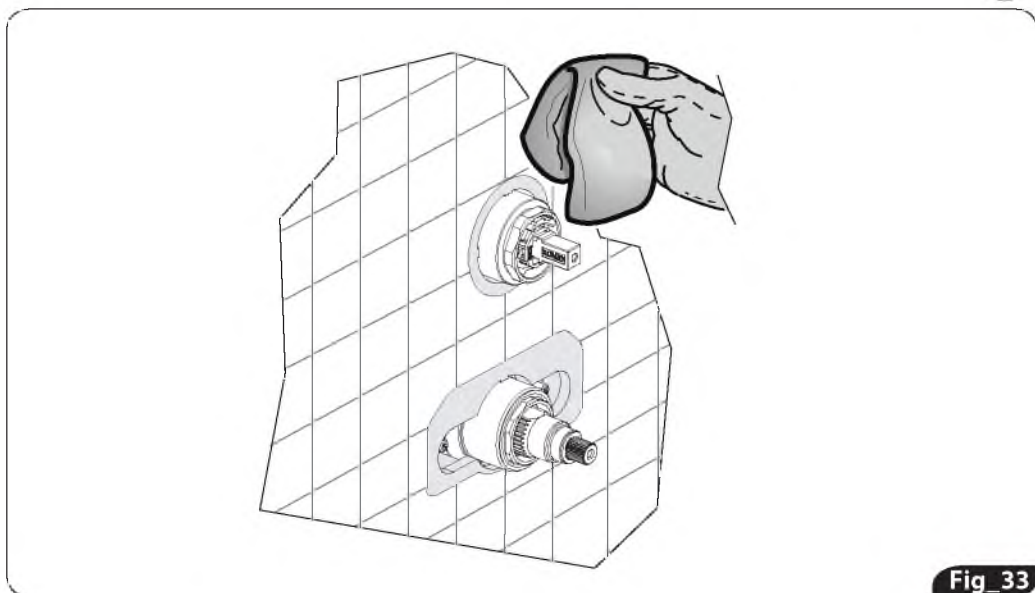




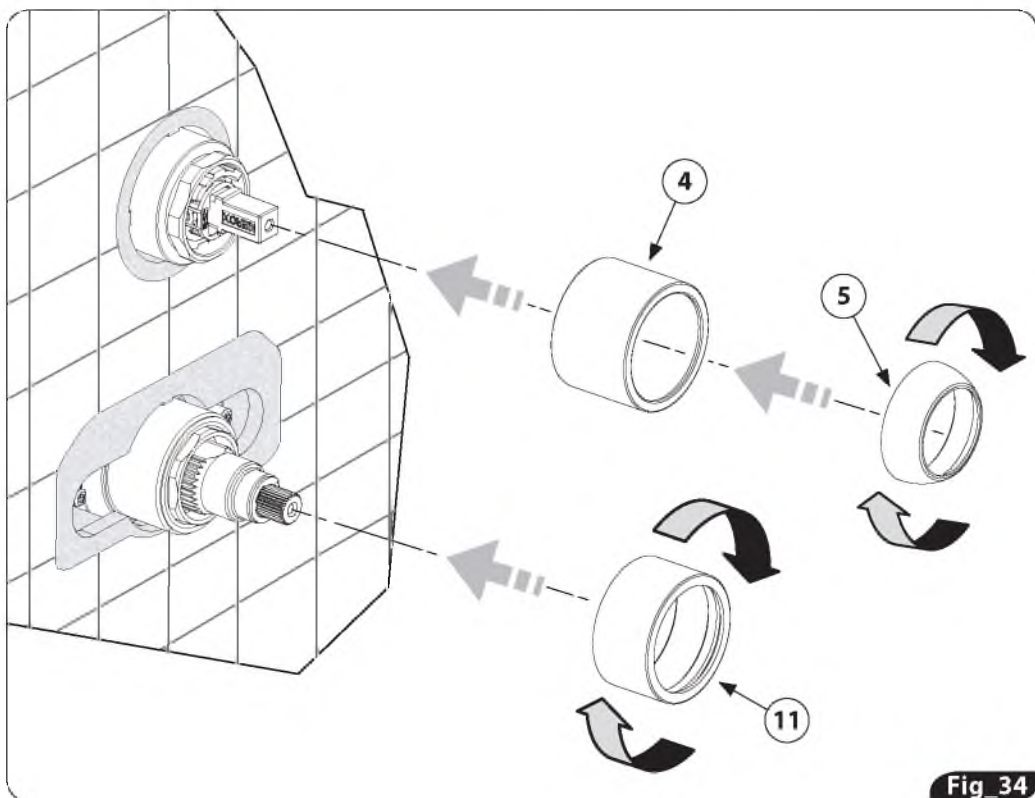
Fig\_31



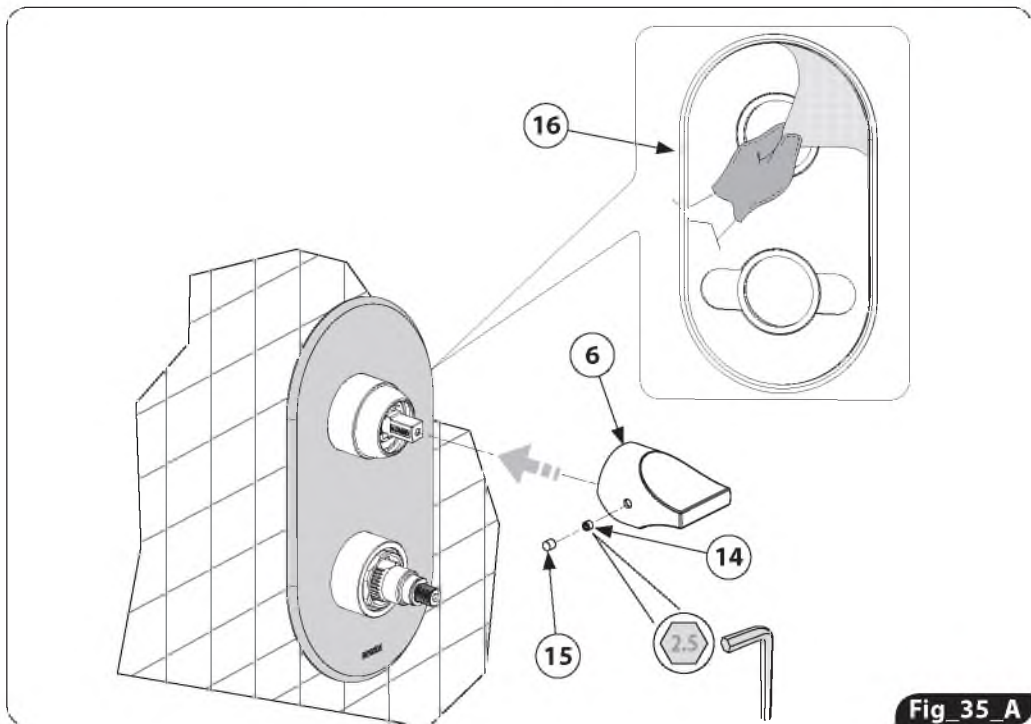
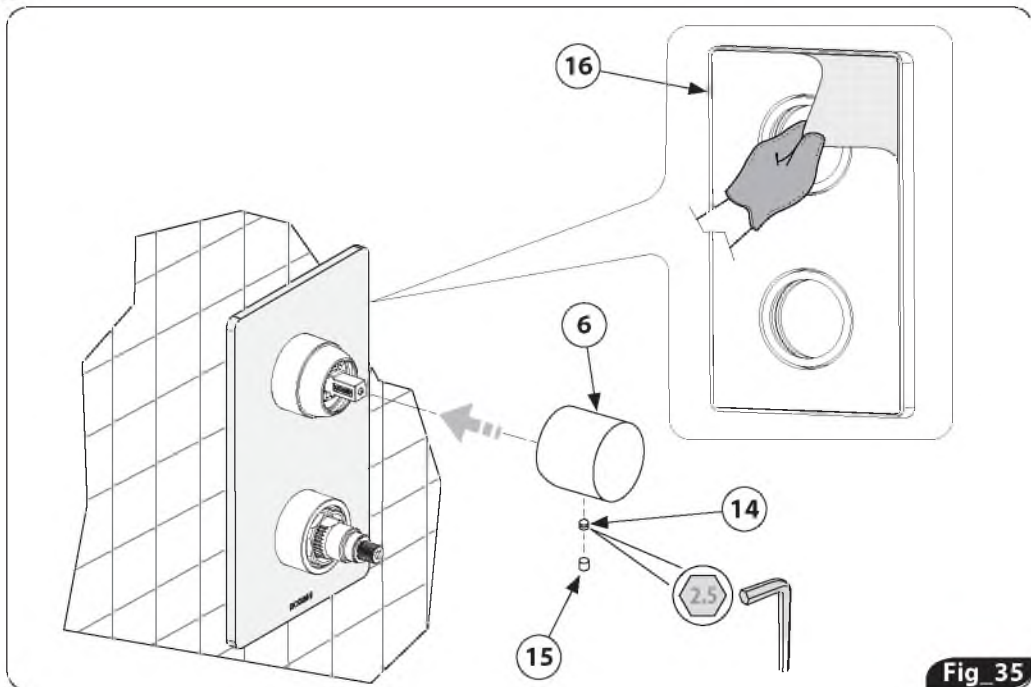
Fig\_32

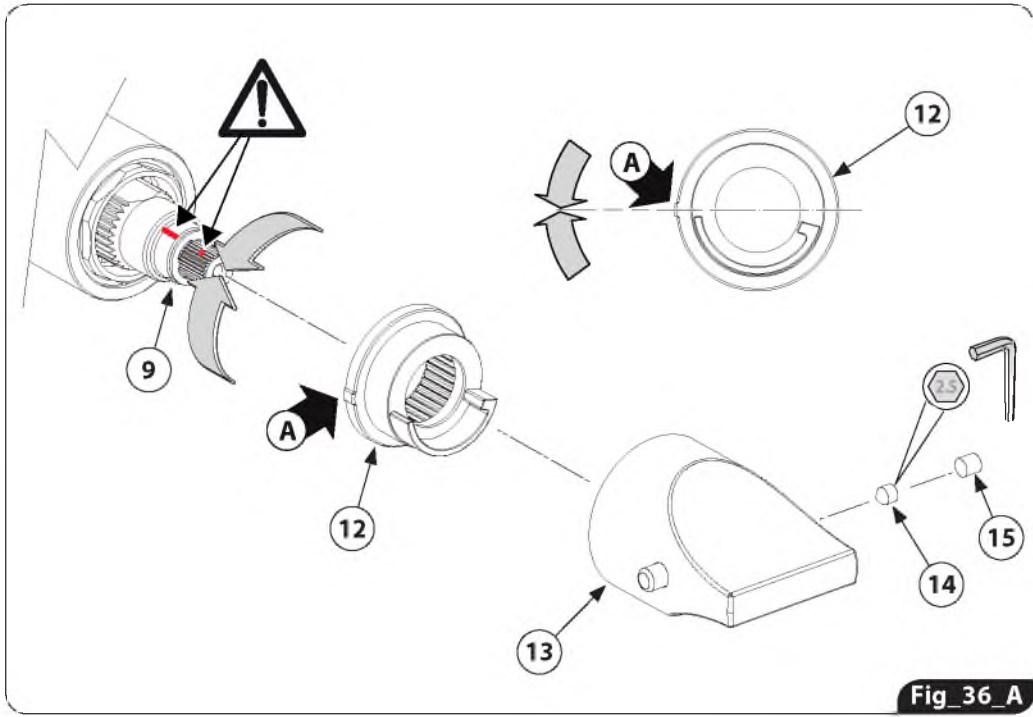
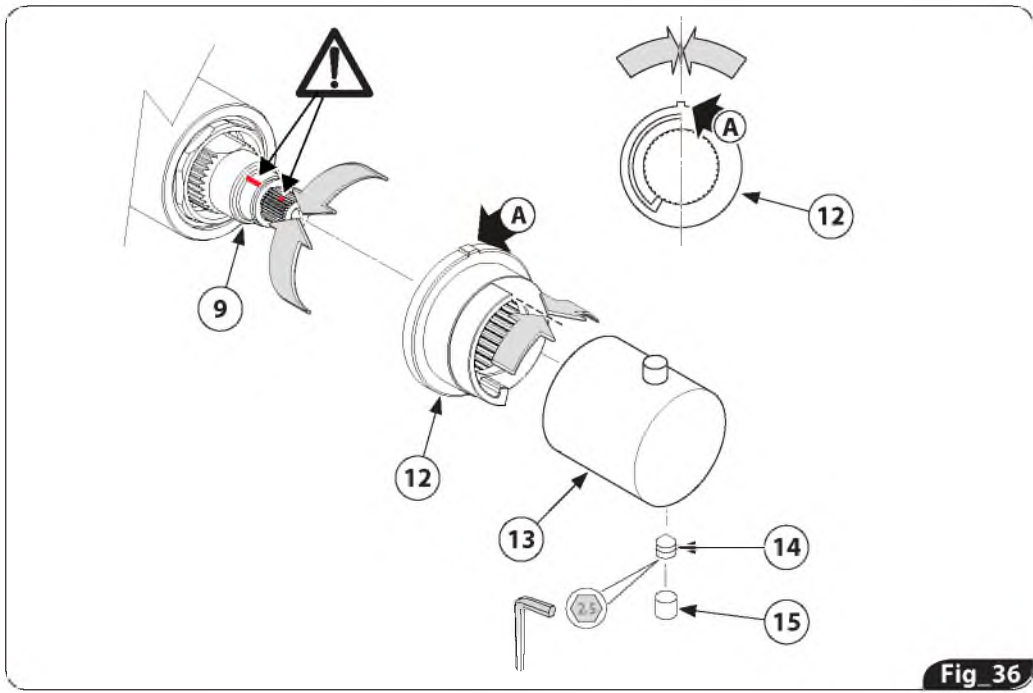


**Fig\_33**



**Fig\_34**





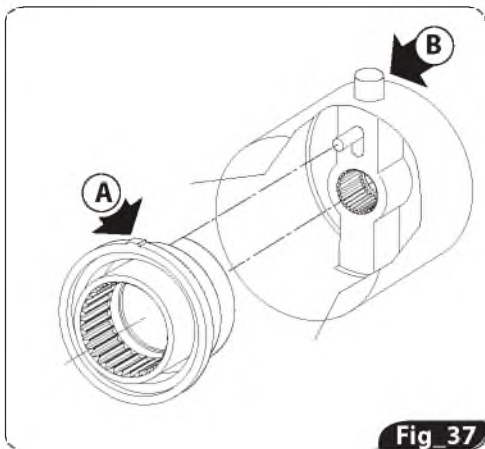


Fig 37

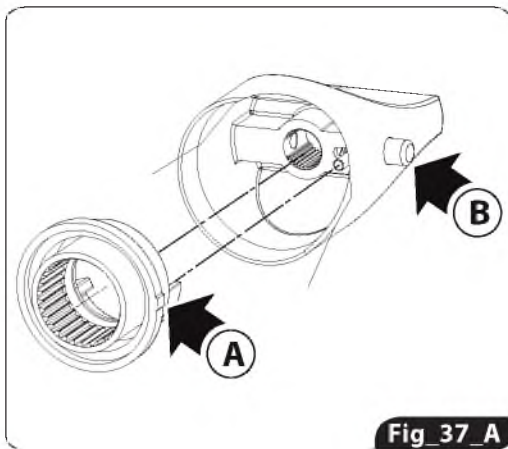


Fig 37\_A

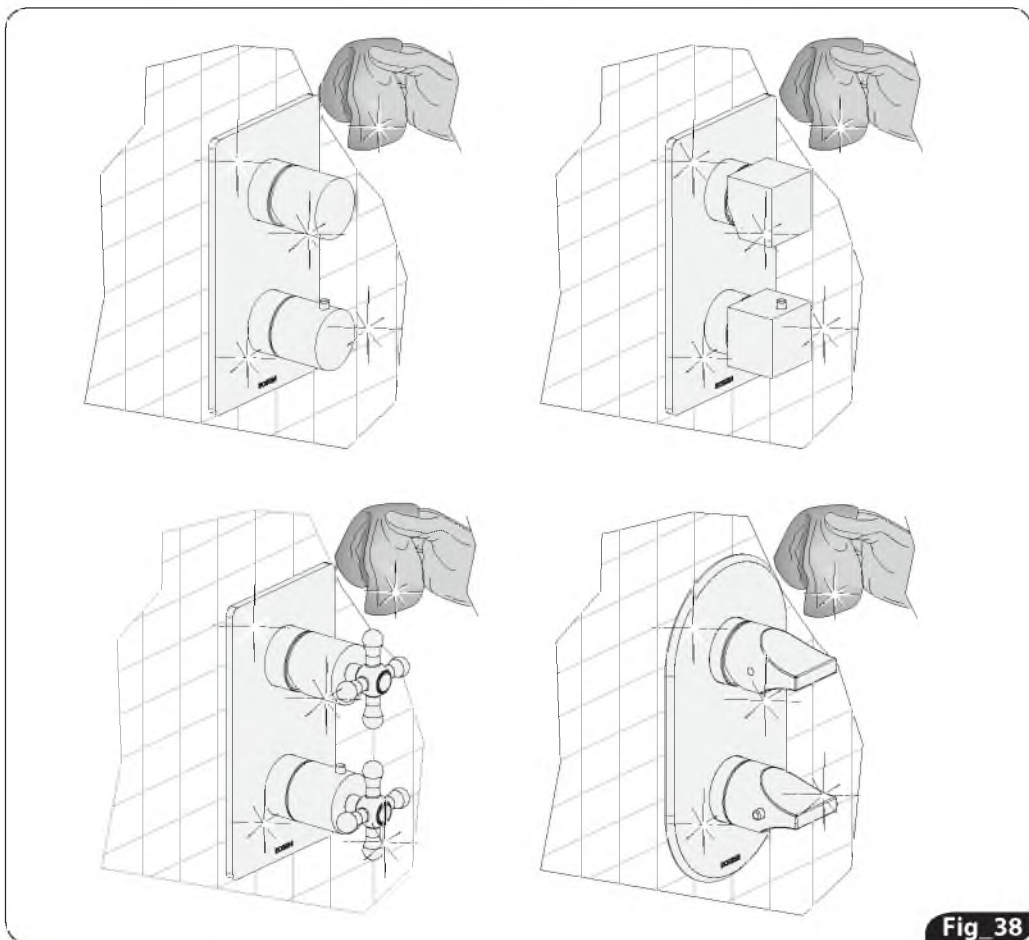


Fig 38



## INSTALLAZIONE E MONTAGGIO

1. Configurare il miscelatore termostatico in base alle vie (uscite) desiderate (fig. da 1 a 15)
2. Fissare la protezione in polistirolo superiore e quella inferiore con del nastro adesivo (fig. 17 e 18)
3. Creare nel muro lo spazio necessario per l'alloggiamento del miscelatore termostatico completo con la protezione in polistirolo. (fig.19)
4. Rispettare le quote riportate figura 20.
5. Alloggiare i tubi idraulici per l'alimentazione dell'acqua fredda nella parte inferiore destra e dell'acqua calda nella parte inferiore sinistra. Nella parte superiore, alloggiare i tubi idraulici per l'erogazione ai servizi secondo la configurazione. (fig. 21/23/25/27/29) (deviatore).
- 6. Per evitare che impurità o detriti possano giungere all'interno del miscelatore dando origine a problemi di funzionamento, spurgare l'impianto prima di collegare i tubi di alimentazione. È consigliabile installare all'ingresso dell'impianto un apposito filtro.**
7. Sistemare il miscelatore termostatico completo con la protezione in polistirolo facendo attenzione che la superficie del muro finito (con piastrelle) rientri nella tolleranza indicata (min 63.5 mm, max 77.5 mm). (fig 20)
8. Completare i collegamenti come illustrato in figure 22/24/26/28/30, secondo la configurazione.
9. Eseguire il rivestimento, vedi figura 31.
10. Ritagliare la protezione in polistirolo di copertura a filo piastrelle. (fig. 32)
11. Rimuovere eventuale sporco e/o impurità presenti sulle superfici del miscelatore termostatico e delle piastrelle. (fig. 33)
12. Montare il cannotto (4), avvitare la ghiera di copertura (5) ed il cannotto (11). (fig. 34)
13. Rimuovere pellicola dalla spugna nella parte posteriore della piastra di copertura (16). Inserire la piastra sui due cannotti sporgenti della parte incasso del rubinetto e spingerla contro la parete (fig. 35 - fig. 35\_A)
14. Inserire la maniglia deviatrice e di erogazione (6). Fissarla con l'apposito grano (14) ed inserire tappino (15) (fig. 35). Per la maniglia in versione sagomata, rispettare l'orientamento indicato in fig. 35\_A.
15. Assicurarsi che i riferimenti presenti sulla cartuccia termostatica (9) evidenziati in figura in rosso (fig. 36 - fig. 36\_A) siano allineati.
16. Inserire la camma (12) prestando attenzione al riferimento sporgente (A); esso deve essere rivolto verso l'alto e rispettare l'asse verticale. Per la maniglia in versione sagomata, il riferimento sporgente (A) deve invece rispettare l'asse orizzontale (fig. 36\_A).
17. Inserire la maniglia di controllo temperatura (13) avendo cura che il pulsante (B) e il relativo piolo interno siano in alto e rispettino la posizione con il riferimento sporgente (A). (fig. 37). Per la maniglia in versione sagomata l'orientamento del pulsante (B) e del riferimento sporgente (A) devono corrispondere e rispettare l'asse orizzontale come mostrato in figura 37\_A.
18. Eseguire un controllo del corretto montaggio della maniglia di controllo temperatura (13) : essa può ruotare in senso orario, mentre in senso antiorario è necessaria la pressione del pulsante (B) per avere l'erogazione dell'acqua ad una temperatura maggiore di 38°.
19. Inserire a fondo, bloccare con il grano (14) ed inserire tappino (15).
20. Pulire accuratamente i prodotti montati (Fig. 38).



1. Set up the thermostatic mixer according to the required ways (Fig. 1-15)
2. Fix the upper and lower protective polystyrene covers in place using adhesive tape (Fig. 17 and 18).
3. Create enough space in the wall to fit the thermostatic mixer including polystyrene protective casing (Fig.19).
4. Ensure compliance with the limits indicated in Figure 20.
5. Organise the cold water supply pipes in the lower right hand side and the hot water pipes in the lower left. In the upper part, house the sanitary pipes for water supply according to the mixer set-up (pictures 21/23/25/27/29) (diverter).
6. **To prevent impurities or debris from entering the mixer and causing operating problems, flush out the system before connecting the supply pipers. The installation of a special inflow filter is recommended.**
7. Mount the thermostatic mixer including polystyrene protective casing, ensuring that the surface of the finished wall (including tiles) falls within the indicated clearance limits (min 63.5 mm, max 77.5 mm). (Fig 20).
8. Complete the connections as shown in pictures 22/24/26/28/30, according to the mixer set-up.
9. Clad the walls, see Fig. 31.
10. Cut away the polystyrene protection to the edge of the tiles (Fig. 32).
11. Remove any dirt and/or impurities found on the surface of the thermostatic mixer and tiles (Fig. 33).
12. Assemble the bush (4), screw the ring (5) and the bush (11). (Fig. 34)
13. Remove the film from the sponge in the posterior part of the cover plate (16). Insert the cover plate on the headworks of the concealed part of the mixer and then push it against the wall (fig. 35 - fig. 35\_A)
14. Mount the diverter and supply knob (6). Fix it in place with the grub screw (14) and insert the cap (15) (Fig. 35). For the handle in shaped version, the positioning as shown in fig. 35\_A must be followed.
15. Ensure that the reference points on the thermostatic cartridge (9) indicated in red in Figure 36 - Figure 36\_A are aligned.
16. Mount the cam (12), ensuring that the raised nub (A) is in the centre-top position. Concerning the handle in shaped version, the raised nub (A) must respect the horizontal axis (Fig. 36\_A).
17. Mount the temperature control knob (13), ensuring that button B and its peg are at the top and aligned with the raised nub (A) (Fig. 37). For the handle in shaped version, the positioning of the push-button (B) and of the raised nub (A) must correspond and respect the horizontal axis as shown in Figure 37\_A.
18. Check that the temperature control knob (13) is mounted correctly: it must rotate freely clockwise, whilst the button (B) must be held down for temperatures over 38°.
19. Push firmly in place and fix in place with the grub screw (14) and insert the cap (15).
20. Clean the mounted components with care (Fig. 38).

## **B** INSTALLATION UND MONTAGE

1. Den Thermostatmischer gemäß den erforderlichen Wege aufstellen (Abb. 1-15)
2. Den oberen und unteren Polystyrol-Schutz mit Klebeband befestigen. (Abb. 17 und 18)
3. In der Wand genug Platz für die Unterbringung des Thermostat-Mischers samt Polystyrol-Schutz schaffen. (Abb. 19)
4. Die in Abbildung 20 dargestellte Höhe einhalten.
5. Den Kaltwasseranschluss unten rechts und den Warmwasseranschluss unten links unterbringen. Im oberen Teil die Sanitärrohre für die Wasserversorgung nach der Mischereinstellung einsetzen (Abbildungen 21/23/25/27/29) (Umsteller).
6. **Um zu verhindern, dass Schmutz oder Ablagerungen in den Mischer gelangen und zu Funktionsstörungen führen, muss die Rohrleitung vor dem Anschluss sorgfältig gespült werden. Das Einbauen eines Filters am Eingang der Anlage ist zu empfehlen.**
7. Den Thermostat-Mischer mit Polystyrol-Schutz einsetzen, dabei darauf achten, dass die Oberfläche der gefliesten Wand im angegebenen Bereich liegt (min. 63.5 mm, max. 77.5 mm). (Abb. 20)
8. Die Anschlüsse, wie in den Abbildungen 22/24/26/28/30 gezeichnet und nach der Mischereinstellung, vervollständigen.
9. Verputzen, siehe Abbildung 31.
10. Den Polystyrol-Abdeckschutz mit den Fliesen abschließend wegschneiden (Abb. 32).
11. Eventuelle Verschmutzungen an der Oberfläche des Thermostat-Mischers und an den Fliesen entfernen. (Abb. 33)
12. Die Buchse (4) einbauen, den Ring (5) und die Buchse (11) schrauben. (Abb. 34)
13. Die Folie hinten der Abdeckplatte (16) vom Schwamm entfernen. Die Abdeckplatte auf den Oberteilen des Unterputz-Teils der Brausebatterie durchziehen und dann sie gegen die Wand drücken (Abb. 35 - Abb. 35\_A).
14. Bauen Sie den Umstell- und Auslaufgriff (6) ein. Befestigen Sie ihn mit dem geeigneten Stift (14) und bauen Sie den Griffstopfen (15) ein (Abb. 35). Für den Griff in profiliertem Ausführung, muss man die Richtung wie im Bild 35\_A gezeigt folgen.
15. Stellen Sie sicher, dass die Markierungen auf der Thermomischkartusche (9), die in der Abbildung in rot hervorgehoben sind (Abb. 36 - Abb. 36\_A), ausgerichtet sind.
16. Setzen Sie den Nocken (12) ein und achten Sie auf die vorspringende Markierung (A), die nach oben gerichtet und in vertikaler Achse liegen muss. Im Hinblick auf dem profilierten Griff, muss die vorspringende Markierung (A) die waagerechte Achse folgen (Abb. 36\_A).
17. Bringen Sie den Temperaturwählgriff (13) an und achten Sie darauf, dass der Knopf (B) und der interne Stift oben sind und der Position mit der vorspringenden Markierung (A) entsprechen (Abb. 37). Im Hinblick auf dem profilierten Griff, müssen die Orientierung des Druckknopfes (B) und die Orientierung der vorspringenden Markierung (A) gleichkommen, und die waagerechte Achse wie auf dem Abbildung 37\_A gezeigt folgen.
18. Überprüfen Sie die korrekte Montage des Temperaturwählgriffs (13): Er kann im Uhrzeigersinn gedreht werden, gegen den Uhrzeigersinn muss jedoch der Knopf (B) gedrückt werden, damit das Wasser mit mehr als 38° herausfließt.
19. Unten einführen, mit dem Stift (14) befestigen und den Griffstopfen (15) einsetzen.
20. Die montierten Produkte sorgfältig reinigen. (Abb. 38)

## F INSTALLATION ET MONTAGE

1. Configurer le mitigeur thermostatique selon les voies demandées (illustrations 1-15)
2. Fixer la protection supérieure en polystyrène et celle inférieure avec du ruban adhésif (illustrations 17 et 18).
3. Creuser dans le mur un emplacement suffisamment grand pour y placer le mitigeur thermostatique et sa protection en polystyrène (illustration 19).
4. Veuillez respecter les mesures indiquées sur l'illustration 20.
5. Loger les tuyaux hydrauliques pour l'alimentation en eau froide dans la partie inférieure droite et ceux pour l'alimentation en eau chaude dans la partie inférieure gauche. Dans la partie supérieure, placer les tuyaux sanitaires pour l'alimentation en eau selon la configuration du mitigeur (illustrations 21/23/25/27/29) (inverseur).
6. **Pour éviter que des impuretés ou des saletés ne s'introduisent à l'intérieur du mitigeur et n'entraînent des problèmes de fonctionnement, vidanger l'installation avant de raccorder les tuyaux d'alimentation. Il est conseillé d'installer, à l'entrée de l'installation, un filtre prévu à cet effet.**
7. Installer le mitigeur thermostatique avec sa protection en polystyrène en faisant attention à ce que la surface du mur fini (avec carrelage) rentre dans la tolérance indiquée (min 63.5 mm, max 77.5 mm) (illustration 20).
8. Compléter les raccordements selon les illustrations 22/24/26/28/30, en fonction de la configuration du mitigeur.
9. Réaliser le revêtement comme sur l'illustration 31.
10. Découper la protection de recouvrement en polystyrène au ras du carrelage. (illustration 32)
11. Éliminer les éventuelles saletés et/ou impuretés présentes sur le mitigeur thermostatique et le carrelage. (illustration 33)
12. Monter la douille (4), visser l'anneau (5) et la douille (11). (illustration 34)
13. Enlever le film de l'éponge dans la partie postérieure de la plaque de couverture (16). Insérer la plaque sur les deux têtes de la partie encastrée du mitigeur, et puis pousser la plaque contre le mur (illustration 35 - illustration 35\_A)
14. Insérer la poignée de l'inverseur et de la distribution d'eau (6). La fixer à l'aide de la vis appropriée (14) puis insérer le cache-vis (15) (illustration 35). Pour la poignée en version profilée, on doit suivre le positionnement comme indiqué sur l'illustration 35\_A.
15. S'assurer que les repères présents sur la cartouche thermostatique (9) (représentés en rouge sur l'illustration 36 - illustration 36\_A) sont alignés.
16. Insérer la came (12) en faisant attention au repère en saillie (A) ; celui-ci doit être dirigé vers le haut et suivre l'axe vertical. En ce qui concerne la poignée en version modelée, le repère saillant doit respecter l'axe horizontal (illustration 36\_A).
17. Fixer la manette de contrôle de la température (13) en vous assurant que le bouton (B) et sa tige interne soient orientés vers le haut et soient positionnés selon le repère en saillie (A) (illustration 37). Pour la poignée en version modelée, l'orientation du bouton (B) et l'orientation du repère saillant (A) doivent correspondre et aussi respecter l'axe horizontal comme montré dans l'illustration 37\_A.
18. Vérifier que la manette de contrôle de la température a été correctement montée (13) : celle-ci peut tourner dans le sens horaire, tandis que pour la tourner dans le sens antihoraire, il est nécessaire d'appuyer sur le bouton (B) pour que l'eau puisse s'écouler à une température supérieure à 38°.
19. Insérer complètement, bloquer à l'aide de la vis (14) et insérer le cache-vis (15).
20. Une fois montés, nettoyer soigneusement les produits. (illustration 38).



## E INSTALACIÓN Y MONTAJE

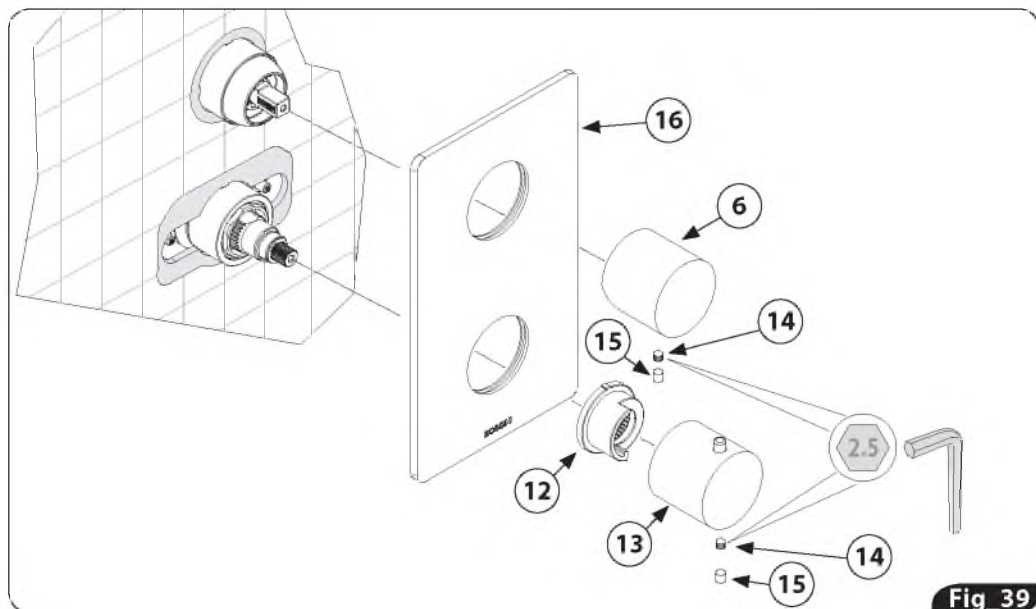
1. Configurar el mezclador termostático de acuerdo con las salidas requeridas (fig. 1-15)
2. Fije la protección de poliestireno superior e inferior con la cinta adhesiva (fig. 17 y 18).
3. Cree el espacio suficiente en la pared para instalar el mezclador termostático provisto de la protección de poliestireno. (fig. 19).
4. Respete las medidas que se muestren en la figura 20
5. Instale los tubos hidráulicos para la alimentación del agua fría en la parte inferior derecha y del agua caliente, en la parte inferior izquierda. En la parte superior, poner las tuberías sanitarias para el suministro de agua de acuerdo con la configuración del mezclador (ilustraciones 21/23/25/27/29) (desviador).
6. **Para evitar que impurezas o residuos lleguen al interior del mezclador, provocando problemas de funcionamiento, purgue la instalación antes de conectar los tubos de alimentación. Se recomienda instalar un filtro adecuado en la entrada de la instalación.**
7. Coloque el mezclador termostático provisto de la protección de poliestireno, prestando atención para que la superficie de la pared acabada (con azulejos) se ajuste a las siguientes medidas: mín. 63.5 mm, máx. 77.5 mm. (fig 20).
8. Completar las conexiones según las ilustraciones 22/24/26/28/30, de acuerdo con la configuración del mezclador.
9. Realice el revestimiento, véase figura 31.
10. Corte la protección de poliestireno de cobertura al mismo nivel que los azulejos (fig. 32).
11. Elimine la posible suciedad y/o impurezas presentes en la superficie del mezclador termostático y en los azulejos (fig 33).
12. Montar el casquillo (4), atornillar el anillo (5) y el casquillo (11). (fig. 34)
13. Remover la película de la esponja en la parte posterior de la placa de cubierta (16). Insertar la placa de cubierta en las monturas de la parte de empujado del mezclador y empujarla contra la pared (fig. 35 - fig. 35\_A).
14. Introduzca la manilla desviadora y de suministro (6). Fijela con el bulón correspondiente (14) e introduzca el tapón (15) (fig. 35). Para la manija en versión perfilada, debe seguirse el posicionamiento como se muestra en la fig. 35\_A.
15. Asegúrese de que las referencias presentes en el cartucho termostático, (9) destacadas en rojo en la figura (fig. 36 - fig. 36\_A), estén alineadas.
16. Introduzca la leva (12), prestando atención a la referencia saliente (A); ésta debe estar colocada hacia arriba y debe respetar el eje vertical. En cuanto a la manilla en versión perfilada, la referencia saliente (A) debe respetar el eje horizontal (fig. 36\_A).
17. Inserte la manilla de control de la temperatura (13), vigilando que el pulsador (B) y la relativa clavija interna estén orientados hacia arriba y respeten la posición conforme a la referencia saliente (A) (fig.37). Para la manilla en versión perfilada, el posicionamiento del pulsador (B) y el posicionamiento de la referencia saliente (A) deben corresponder y deben también respetar el eje horizontal como se muestra en la figura 37\_A.
18. Controle que la manija de control de la temperatura esté montada correctamente (13): ésta puede girar en el sentido de las agujas del reloj, mientras que, para girar en sentido contrario a las agujas del reloj, es necesario presionar el pulsador (B) para que salga el agua a una temperatura superior a 38°.
19. Inserte hasta el fondo y después bloquee con el bulón (14); cierre con el tapón (15)
20. Limpie minuciosamente los productos montado (fig. 38).

1. Настроить термостатический смеситель в соответствии с необходимыми направлениями (выходами), (рис. от 1 до 15).
2. Зафиксировать защиту из полистирола в верхней и нижней части при помощи клейкой ленты (рис. 17 и 18).
3. Подготовьте отверстие в стене, необходимое для размещения смесителя в защите из полистирола (рис.19).
4. Придерживаться размеров, приведенных на рис. 20.
5. В нижней части выполнить подведение труб холодного водоснабжения справа и горячего слева. В верхней части расположить водопроводные трубы для подведения к потребителям в зависимости от комплектации изделия. (рис. 21/23/25/27/29) (дивертор).
6. **Во избежание загрязнения и попадания мусора во внутрь смесителя, которые могут привести к проблемам функционирования, выпустить воду из труб, до подключения их к устройству. Рекомендуется установить соответствующие фильтры на входе к смесителю.**
7. Расположение смесителя в защите из полистирола по отношению к поверхности стены (с выполненной финишной отделкой) должно быть в пределах указанных допусков (мин. 63.5 мм, макс. 77.5 мм). (рис. 20)
8. Выполнить подключения, как это продемонстрировано на рисунках 22/24/26/28/30, в зависимости от комплектации изделия.
9. Завершить отделку, см. рис. 31.
10. Отрезать защиту из полистирола вровень с финишной отделкой (рис. 32).
11. Удалить возможные загрязнения и/или налет с поверхности смесителя и плитки (рис. 33).
12. Установить втулку девиатора (4), накрутить кольцо (5) и установить втулку смесителя (11). (рис. 34)
13. Снять пленку с губчатого материала, расположенного на задней части крышки панели (16). Установить панель на две выступающие втулки, встроенной части смесителя и прижать к стене (рис. 35 - рис. 35\_A).
14. Установить ручки выпуска и девиатора (6). Закрепить при помощи шестигранного ключа (14) и вставить заглушки (15) (рис.35). Для фигурных ручек, придерживаться ориентации, указанной на рис. 35 А.
15. Убедитесь, что метки, представленные на термостатическом картридже (9), выделенные красным на рисунке (рис.36 - рис.36\_A) совпадают.
16. Вставьте эксцентрик (12) таким образом, чтобы выступающая насечка (А) была повернута вверх по отношению к вертикальной оси. В варианте с фигурной ручкой, выступающий элемент (А) должен соответствовать горизонтальной оси (рис. 36\_A).
17. Установите ручку управления температурой (13), внимательно проконтролируйте, чтобы кнопка (В) располагалась вверх, в соответствии с выступающей насечкой (А) (рис.37). Для варианта с фигурной ручкой, расположение кнопки (В) и выступающего элемента (А) должны соответствовать и придерживаться горизонтальной оси, как это показано на рисунке 37\_A.
18. Проверьте правильность установки ручки управления температурой (13): она должна поворачиваться по часовой стрелке, тогда как при повороте против часовой стрелки необходимо нажать на кнопку (В) для достижения температуры воды, превышающей 38°.
19. Установить ручку до упора, зафиксировать при помощи установочного винта (14) вставить вкладку заглушку (15).
20. Аккуратно протереть, установленное изделие (Рис. 38).

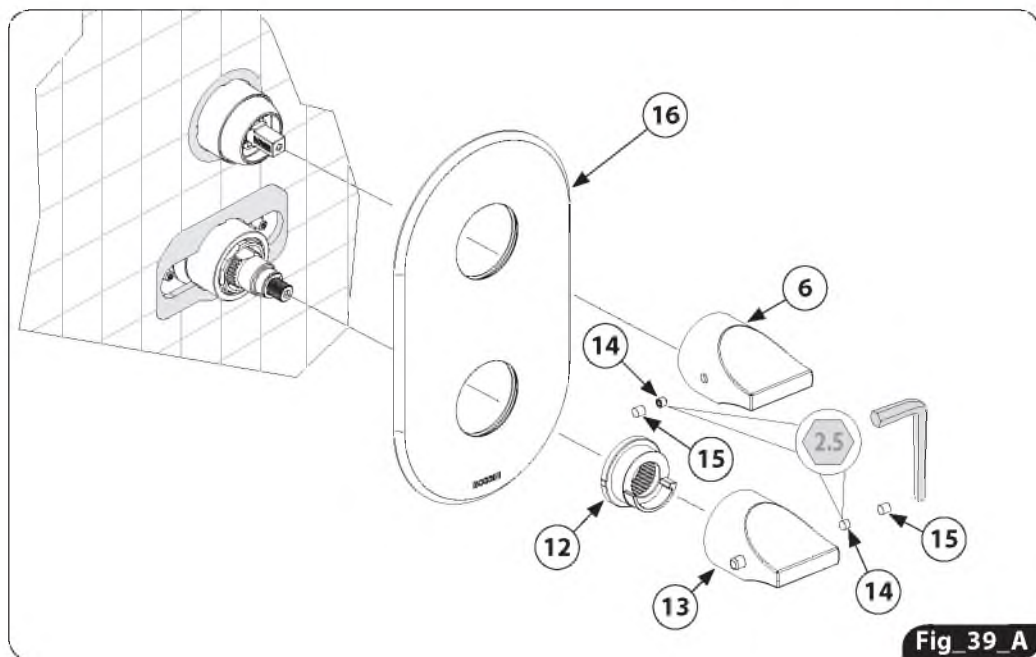


# Sostituzione componenti in finitura

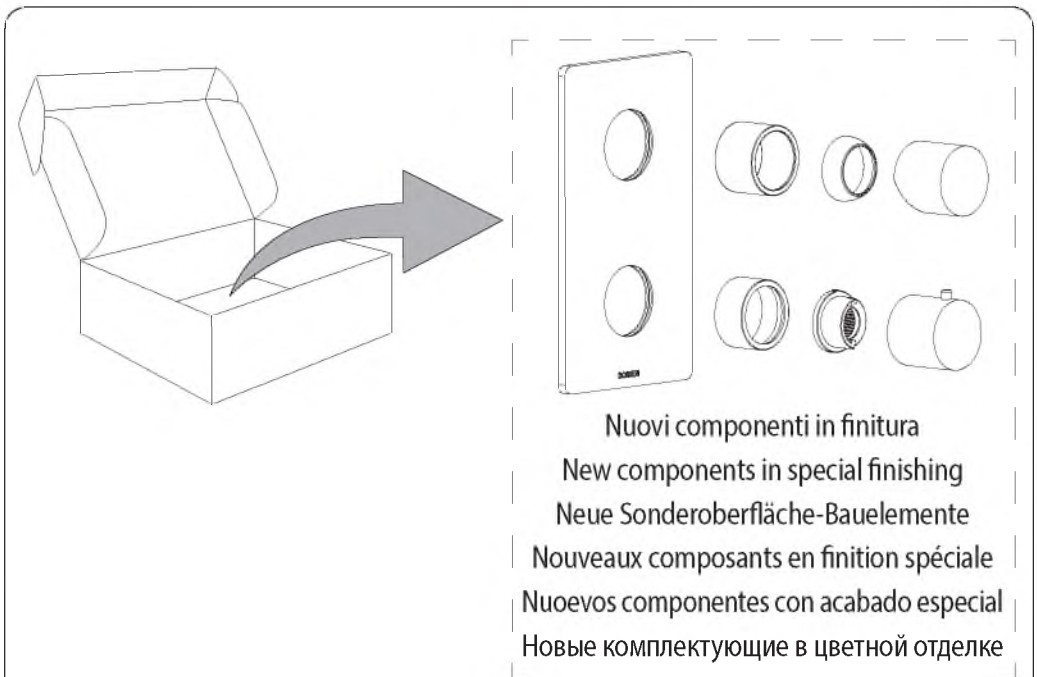
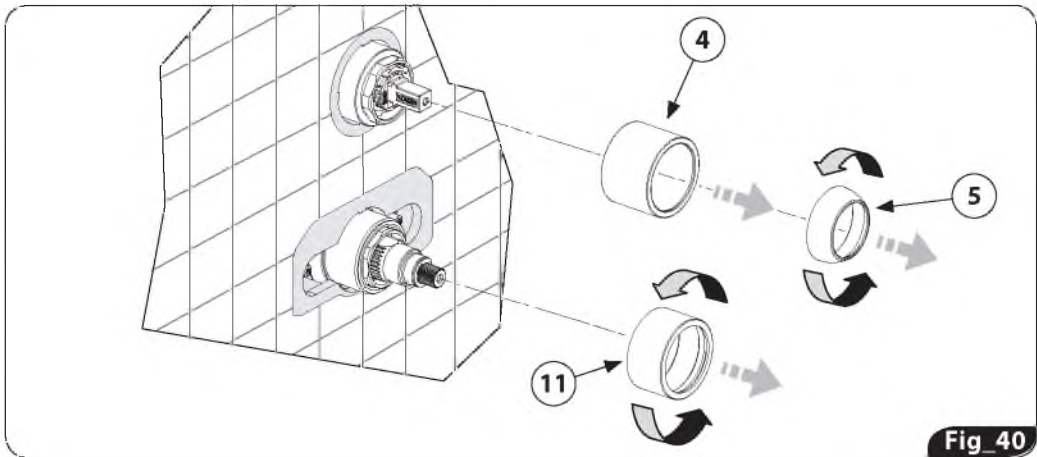
Replacement of the components in special finishing / Ersatz der Sonderoberfläche-Bauelemente / Remplacement des composants en finition spéciale / Reemplazo de los componentes con acabados especiales / Замена комплектующих в цветной отделке



Fig\_39



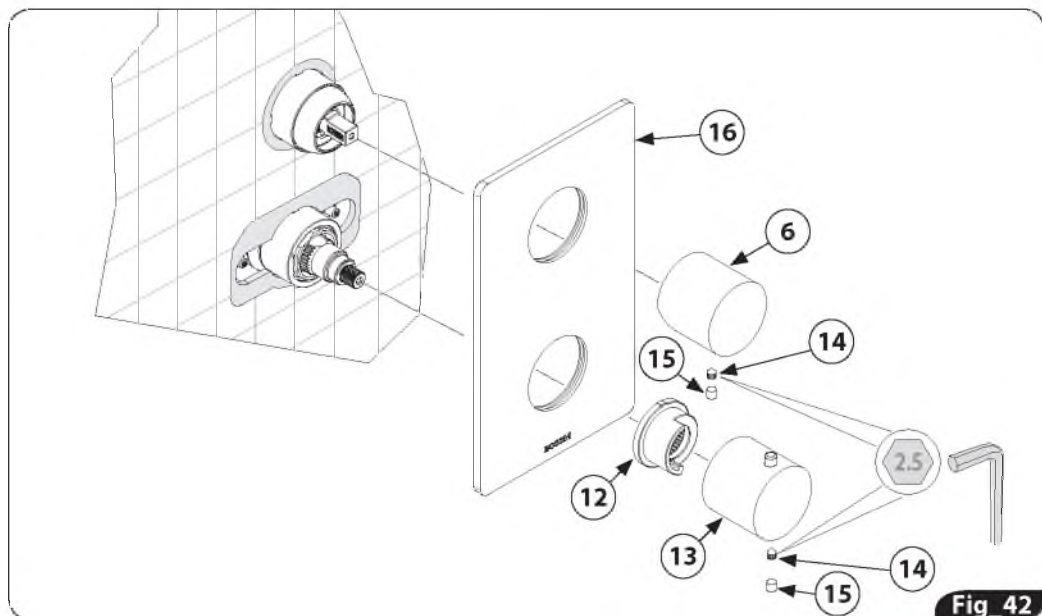
Fig\_39\_A



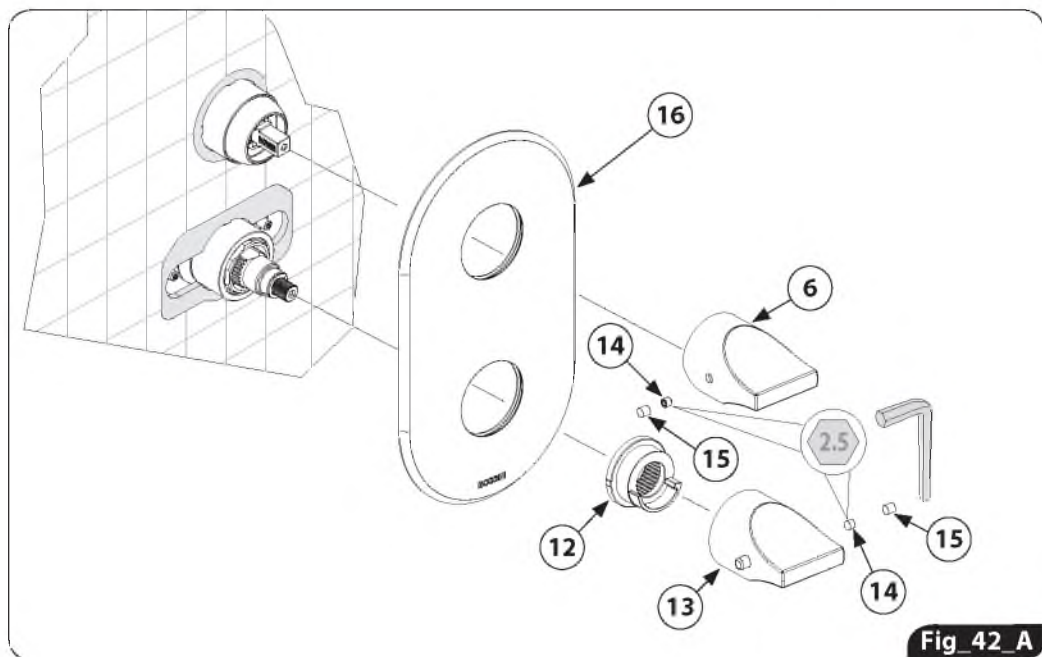
*RIPETERE A RITOSO I PASSAGGI INDICATI IN FIGURE 40 E 39*  
*REPEAT BACKWARDS THE STEPS SHOWN IN FIGURES 40 AND 39*  
*DIE SCHRITTE IN DEN BILDER 40 UND 39 RÜCKWÄRTS WIEDERHOLEN*  
*RÉPÉTER EN SENS INVERSE LES ÉTAPES DES FIGURES 40 ET 39*  
*REPETIR HACIA ATRÁS LOS PASOS MOSTRADOS EN LAS FIGURAS 40 Y 39*  
*ПОВТОРИТЬ В ОБРАТНОМ ПОРЯДКЕ ЭТАПЫ, КАК СЛЕДУЕТ ИЗ РИСУНКОВ 40 И 39*

# Sostituzione/manutenzione cartucce

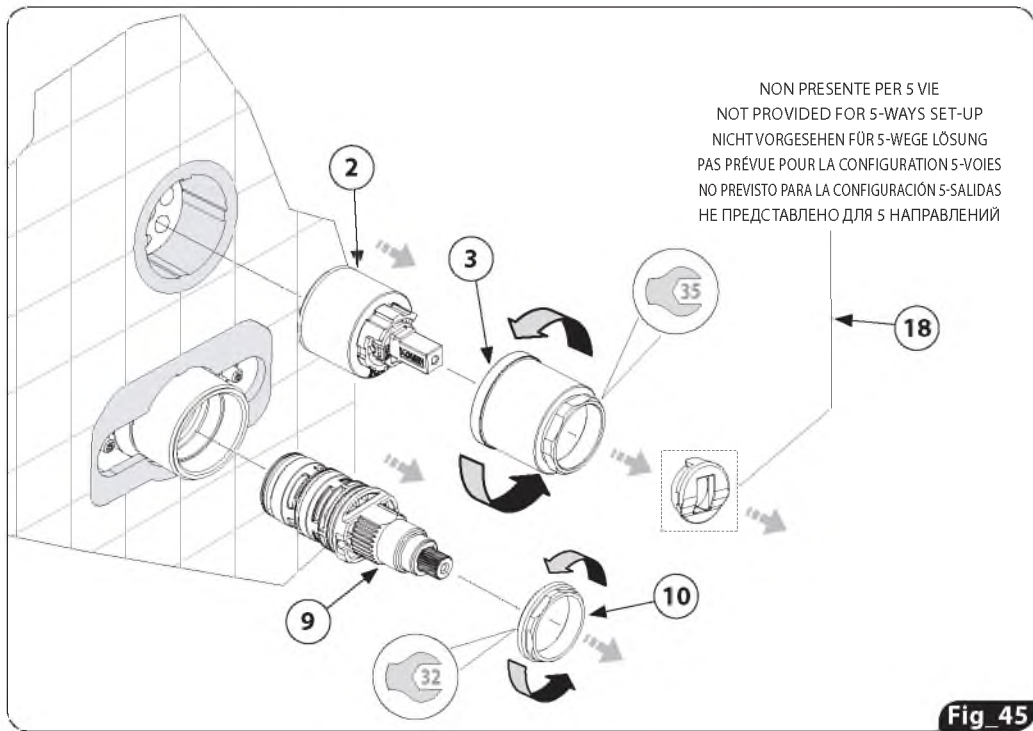
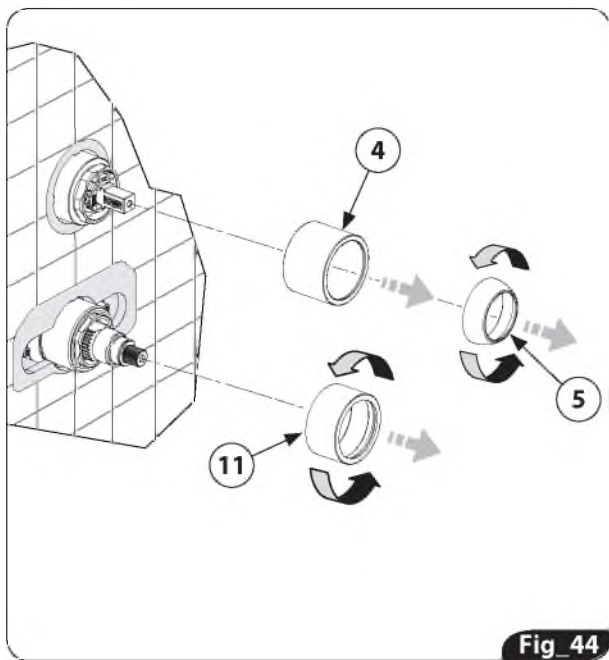
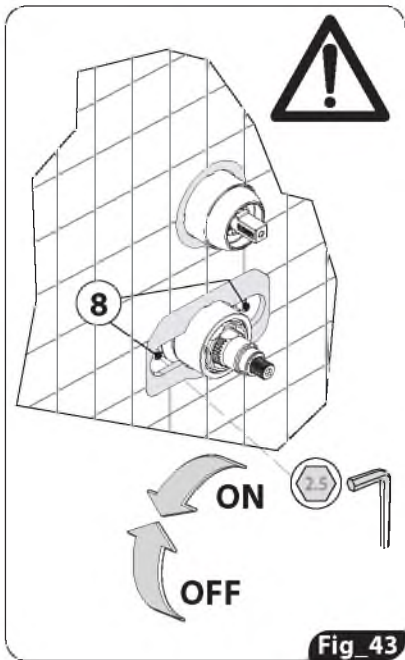
Cartridge replacement/maintenance / Auswechseln/Wartung der Kartuschen /  
 Substitution/entretien des cartouches / Sustitución y mantenimiento de los cartuchos  
 / Замена и эксплуатация картриджа

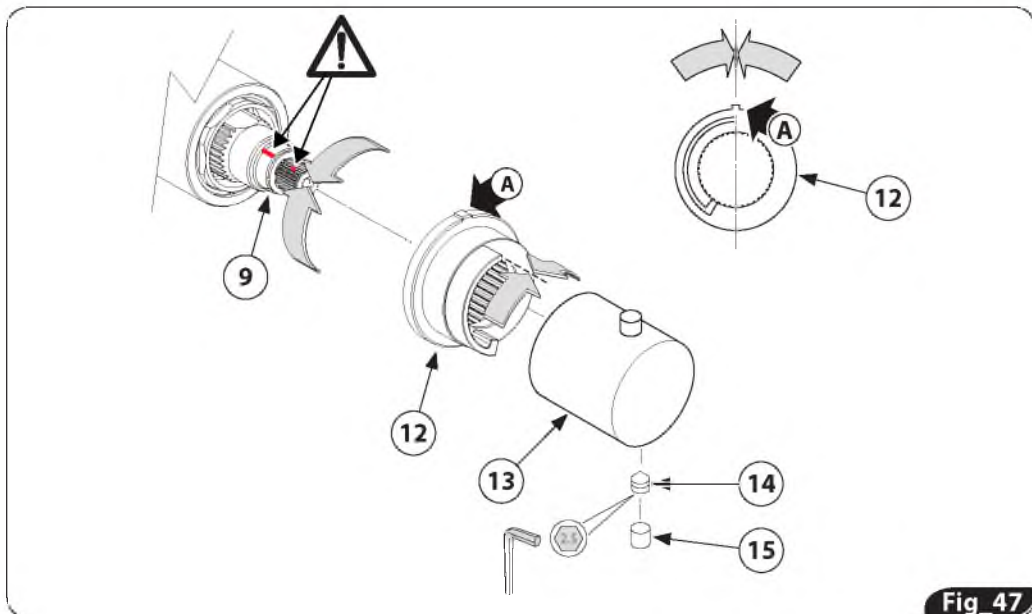
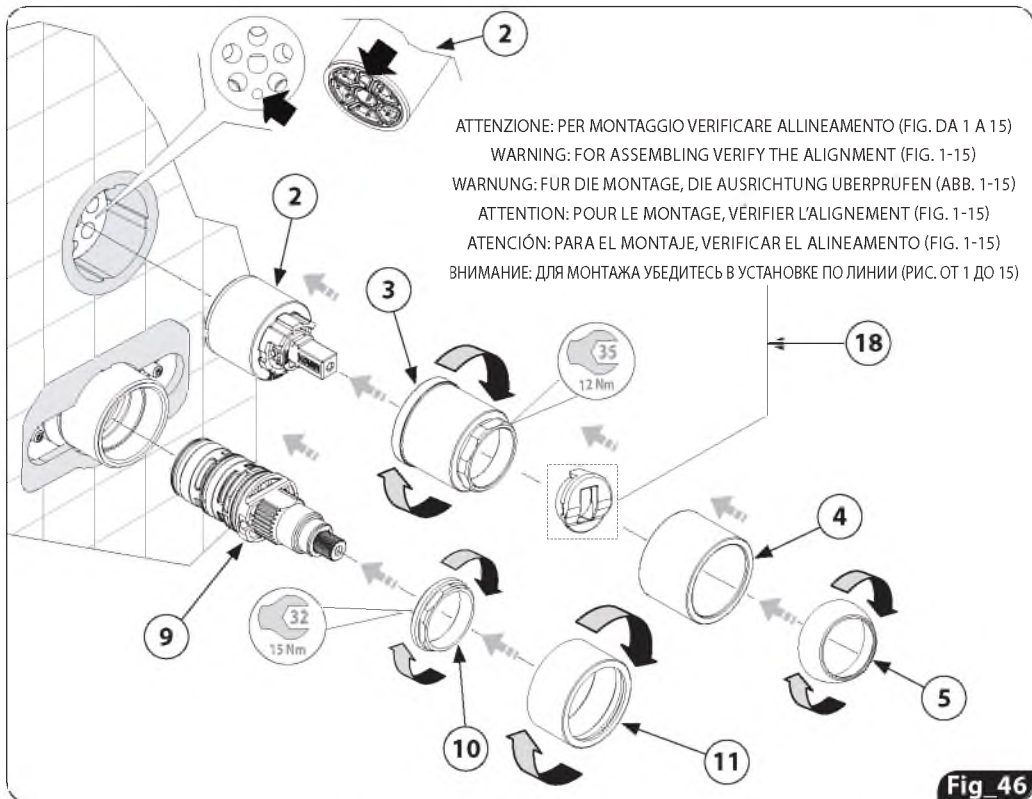


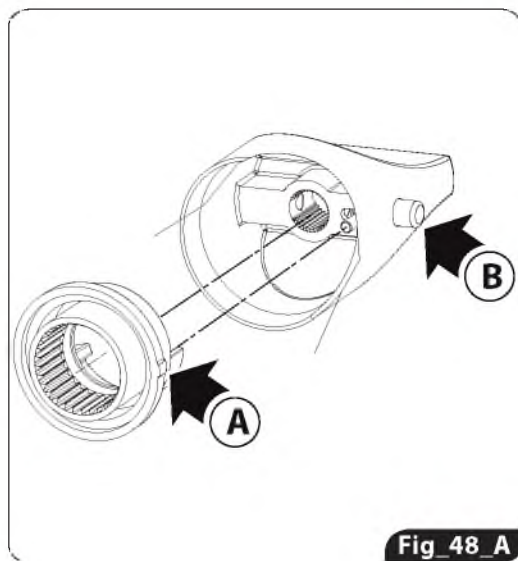
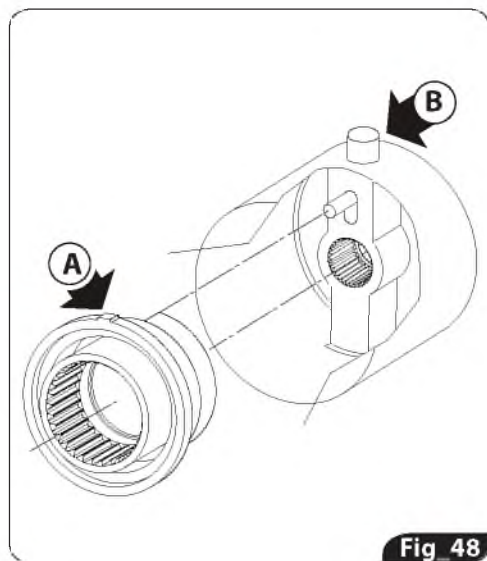
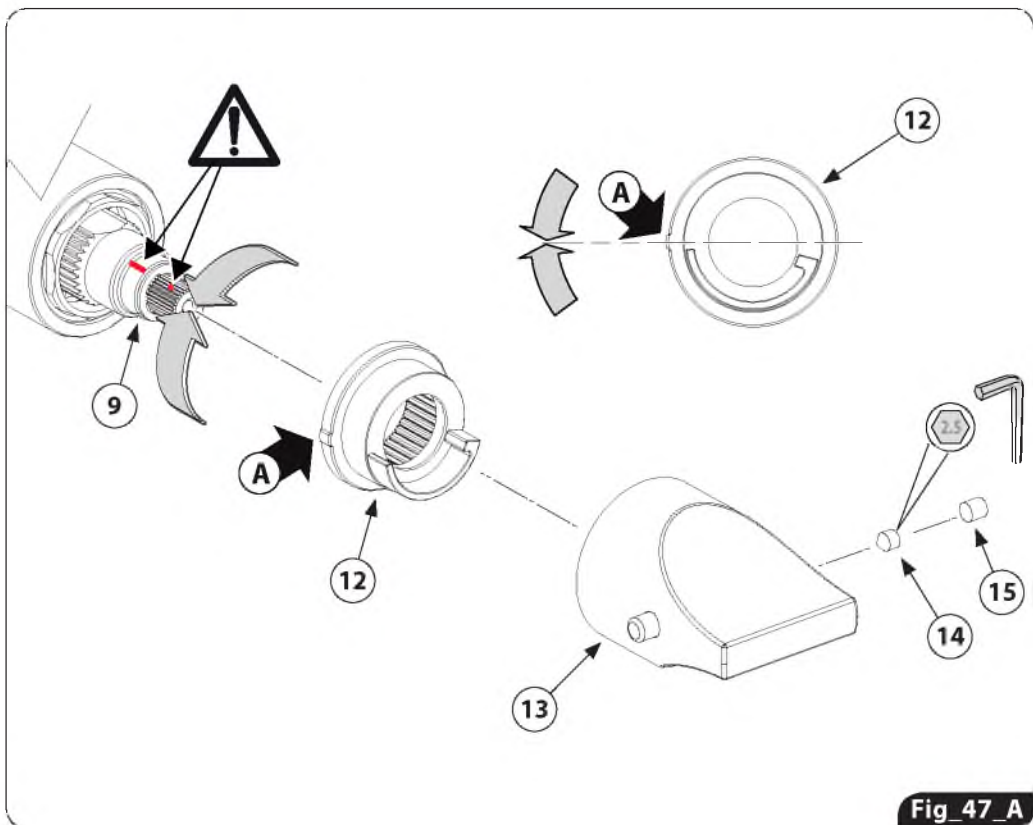
Fig\_42



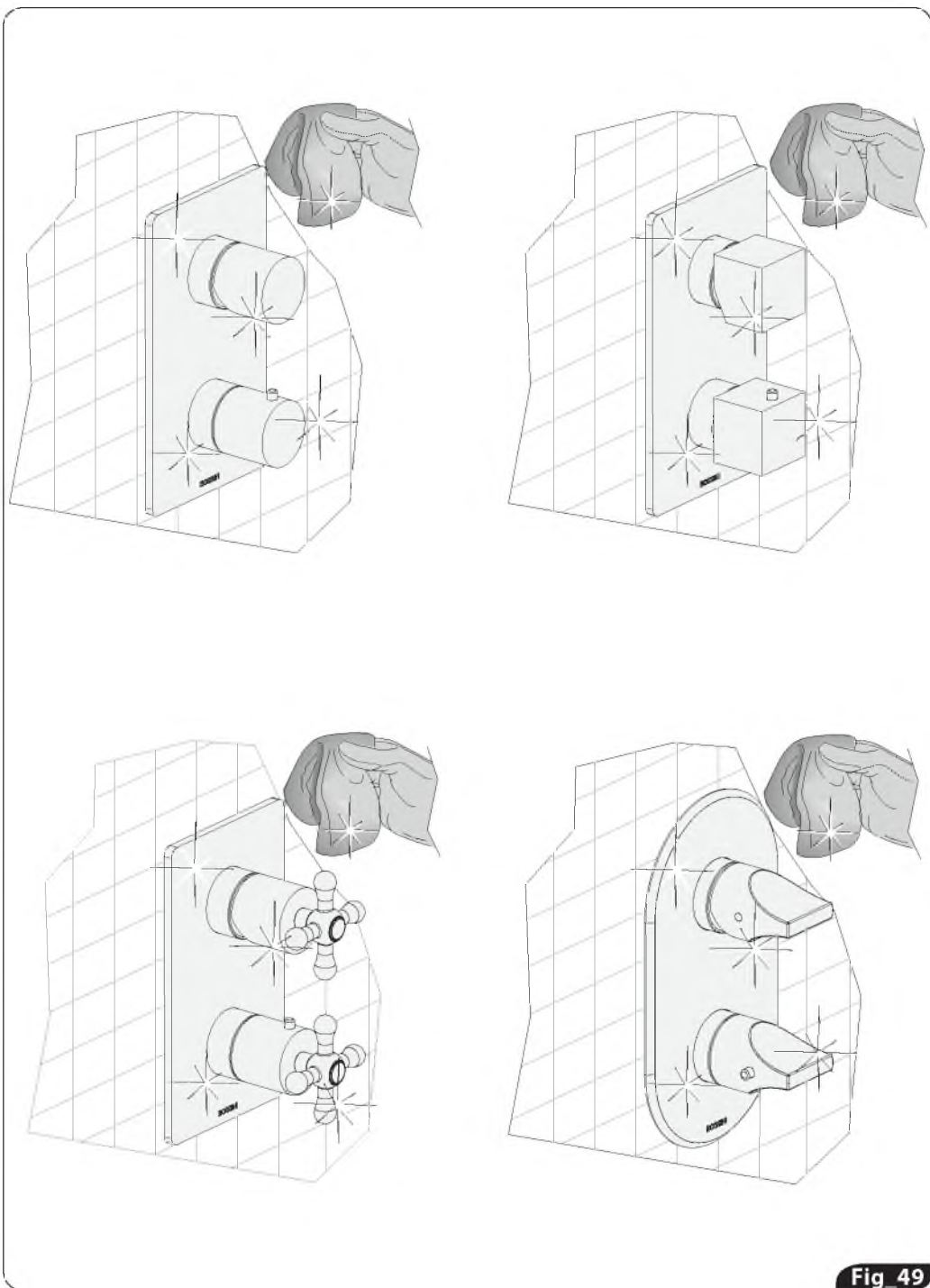
Fig\_42\_A











**Fig\_49**



## MANUTENZIONE E RIPARAZIONE

**Premessa: L'uso continuo e prolungato nel tempo e le caratteristiche dell'acqua erogata dalla rete idrica (calcare / impurità), possono causare una perdita di efficienza della cartuccia termostatica. Pertanto può rendersi necessaria la sua manutenzione e pulizia o la sostituzione.**

Procedere come segue:

1. Rimuovere i tappini (15) e svitare i grani (14); sfilare la maniglia deviatrice e di erogazione (6), la maniglia di controllo temperatura (13) e la camma (12); togliere anche la piastra di copertura (16). (fig. 42 - fig. 42\_A)
2. Chiudere l'alimentazione acqua avvitando a fondo i grani dei tappi ON-OFF (8). (fig. 43)
3. Svitare il cannotto (11) e la ghiera di copertura (5), sfilare il cannotto (4). (fig. 44)
4. Svitare le ghiera (3) e (10). È consigliabile proteggere il contatto tra la chiave operatrice e le ghiera. (fig. 45)
5. Cartuccia deviatore:
  - **nel caso di sola manutenzione** sfilare la cartuccia deviatore (2) mantenendo assemblata la camma di bloccaggio uscite (18) dove presente. Togliere eventuali residui o incrostazioni formati nell'alloggiamento della cartuccia poi procedere dal punto n°6;
  - **nel caso si voglia sostituire la cartuccia** con una nuova, riferirsi a figure da 1 a 15 per il corretto montaggio della cartuccia e della camma di bloccaggio vie (uscite). Procedere dal punto n°6;
6. Inserire la cartuccia deviatore (2) completa di camma (18) (non presente per configurazione 5 vie), prestando molta attenzione al piolo sporgente dalla sua base; esso deve entrare nella apposita sede (fig. 46). Avvitare la ghiera (3) e serrare applicando una coppia di 12 Nm.
7. Sfilare la cartuccia termostatica (9) e togliere eventuali residui o incrostazioni formati nel proprio alloggiamento:
  - **nel caso di sola manutenzione** immergere le cartucce in acqua e aceto (50% + 50%) per 12 ore circa, favorendo in questo modo l'eliminazione di calcare ed eventuali impurità, poi procedere dal punto n°8;
  - **nel caso si voglia sostituire la cartuccia** con una nuova procedere dal punto n°8;
8. Inserire la cartuccia termostatica (9); questa cartuccia non ha una posizione predefinita. Avvitare la ghiera (10) e serrare applicando una coppia di 15 Nm.
9. Montare il cannotto (4), avvitare la ghiera di copertura (5) ed il cannotto (11). (fig. 46)
10. Riaprire l'alimentazione acqua svitando completamente i grani dei tappi ON-OFF (8). (fig. 43)
11. Posizionare la piastra di copertura (16).
12. Inserire la maniglia deviatrice e di erogazione (6). Fissarla con l'apposito grano (14) ed inserire tappino (15).
13. Assicurarsi che i riferimenti presenti sulla cartuccia termostatica (9) evidenziati in figura in rosso (fig. 47 - fig. 47\_A) siano allineati.
14. Inserire la camma (12) prestando attenzione al riferimento sporgente (A); esso deve essere rivolto verso l'alto e rispettare l'asse verticale. Per la maniglia in versione sagomata, il riferimento sporgente (A) deve invece rispettare l'asse orizzontale (fig. 47\_A).
15. Inserire la maniglia di controllo temperatura (13) avendo cura che il pulsante (B) e il relativo piolo interno siano in alto e rispettino la posizione con il riferimento sporgente (A) (fig. 48). Per la maniglia in versione sagomata l'orientamento del pulsante (B) e del riferimento sporgente (A) devono corrispondere e rispettare l'asse orizzontale come mostrato in figura 48\_A.
16. Eseguire un controllo del corretto montaggio della maniglia di controllo temperatura (13): essa può ruotare in senso orario, mentre in senso antiorario è necessaria la pressione del pulsante (B) per avere l'erogazione dell'acqua ad una temperatura maggiore di 38°.
17. Inserire a fondo, bloccare con il grano (14) ed inserire tappino (15).
18. Con un panno eseguire una accurata pulizia. (fig. 49)

**Per garantire la funzionalità dell'elemento termoregolatore, di tanto in tanto si dovrebbe regolare il termostato passando da tutto caldo a tutto freddo.**

## PER LA PULIZIA

Per conservare il più a lungo possibile l'aspetto del materiale, è necessario osservare alcune regole.

**Per la pulizia parti metalliche:** l'acqua contiene calcio che si deposita sulla superficie dei prodotti e forma macchie sgradevoli. Per la normale pulizia del prodotto è sufficiente utilizzare un panno umido con un po' di sapone, sciacquare ed asciugare. E' possibile quindi evitare la formazione di macchie di calcare asciugandolo dopo ogni uso.

**Nota importante:** si consiglia di usare solamente detergenti a base di sapone. Non impiegare mai detergenti o disinfettanti abrasivi o contenenti alcool, acido cloridrico o acido fosforico.

Caro cliente, le ricordiamo che la garanzia dei nostri prodotti non è valida se il materiale ha subito un trattamento diverso da quello specificatamente indicato nelle presenti istruzioni.

**La garanzia non copre danni causati da deposito di calcare o impurità.**

## CONDIZIONI DI GARANZIA

Gentile Cliente,

Ci complimentiamo con lei per aver scelto un prodotto Bossini e la ringraziamo per la fiducia accordataci.

**Il prodotto è garantito contro vizi o difetti di fabbricazione secondo quanto specificato di seguito:**

- 1) 5 anni per difetti di fusione o porosità;
- 2) 2 anni per difetti di cromatura (ad esclusione di difetti provocati da deterioramento per uso di detersivi acidi o abrasivi)
- 3) 2 anni per cartucce (escluse garnizioni e tenute)
- 4) 2 anni per elementi termostatici (la cui usura dipende dalla qualità dell'acqua)
- 5) La riparazione o la sostituzione di pezzi con difetti di fabbricazione, riconosciuti dal nostro ufficio tecnico.

Le richieste di sostituzione in garanzia potranno essere avanzate solo presentando un documento datato comprovante l'acquisto del prodotto. La garanzia si riferisce unicamente ai difetti di fabbricazione e dà diritto esclusivamente alla fornitura gratuita del pezzo riconosciuto difettoso. Il pezzo difettoso dovrà essere restituito a Bossini in porto franco, accompagnato da un rapporto di descrizione del difetto. Bossini si riserva il diritto di ispezionare il pezzo contestato per valutare l'applicabilità della garanzia.

### **La garanzia non copre i seguenti casi:**

- 1- Deterioramento delle superfici cromate dovuto all'uso di prodotti per la pulizia contenenti acidi o sostanze abrasive o comunque eseguita diversamente da quanto specificato nelle nostre istruzioni di manutenzione e pulizia.
- 2- Deterioramento delle superfici con finiture diverse da quelle cromate. La loro durata è infatti subordinata alla cura e alla delicatezza d'uso da parte dell'utente;
- 3- Danni alla rubinetteria imputabili ad installazione non corretta o ad errata concezione dell'impianto;
- 4- Non corretto utilizzo della rubinetteria / Uso improprio della rubinetteria
- 5- Riparazioni e manutenzioni effettuate in modo non idoneo e senza preventiva autorizzazione dell'Azienda;
- 6- Deterioramento dovuto alla normale usura;
- 7- Danni causati da deposito di calcare o impurità
- 8- Danni accidentali o conseguenti a smarrimenti e/o mancato utilizzo del prodotto
- 9- Costi di manodopera e/o danni, anche accidentali o conseguenti, occorsi durante l'installazione, riparazione o sostituzione del prodotto.

Inoltre, se una volta accertato il guasto si renda necessario l'intervento a domicilio (su esplicita richiesta del cliente), sono a carico del cliente tutti i costi di manodopera relativi ad eventuale disinstallazione e ripristino del prodotto, così come i relativi costi di trasferta

### **Decorrenza della garanzia:**

La garanzia decorre dalla data di acquisto del prodotto, comprovata da documentazione riscontrabile (fattura, scontrino fiscale) e non è rinnovabile.

Per ulteriori informazioni potete contattare Bossini o il rivenditore di zona.

**GB MAINTENANCE AND REPAIRS**

**Premise: Continuous and extended use over time and the properties of the local water supply may lead to a loss of efficiency of the thermostatic cartridge. Therefore, maintenance, cleaning or replacement may be necessary.**

1. Remove the caps (15) and unscrew the grub screws (14); the diverter and supply knob (6), the temperature control knob (13) and the cam (12); remove the cover (16). (Fig. 42 - Fig. 42\_A)
2. Shut of the water supply by screwing in completely the ON-OFF cap grub screws (8) (Fig. 43).
3. Unscrew the bush (11) and the ring (5), then pull out the bush (4). (Fig. 44)
4. Unscrew the ring nuts (3) and (10). Protection is recommended for contact between the spanner and the ring nuts. (Fig. 45)
5. Diverter cartridge
  - in case of maintenance only, remove the diverter cartridge (2), keeping the outlets lock cam (18) assembled, where present. Remove any dirt or lime scale in cartridge's housing, then continue from step 6;
  - in case of replacement of the cartridge by a new one, refer to pictures 1-15 for the right assembling of the cartridge and the locking cam of the outlets. Continue from step 6.
6. Insert the diverter cartridge (2) complete with cam (18) (not provided for 5-ways set-up), being careful of the pin sticking out from its base: it must be entered into its sit (Fig. 46). Screw the threaded bush (3) and tighten by applying a 12 Nm torque.
7. Remove the thermostatic cartridge (9) and remove any residue or deposits that may have formed in its housing:
  - for maintenance only, immerse the cartridge in a 50/50 vinegar solution for 12 hours to eliminate limescale and impurities, then continue to part 8;
  - for replacement with a new cartridge, proceed from part 8;
8. Insert the thermostatic cartridge (9); this cartridge can be positioned freely. Screw on the ring nut (10) and tighten using a 15 Nm wrench.
9. Assemble the bush (4), screw the ring (5) and the bush (11). (Fig. 46)
10. Turn the water supply back on by unscrewing completely the ON-OFF cap grub screws (8) (Fig. 43).
11. Replace the cover (16).
12. Remount the diverter and supply knob (6). Fix in place using the grub screw (14) and insert the cap (15).
13. Ensure that the reference points on the thermostatic cartridge (9), indicated in red in Figure 47 - Figure 47\_A, are aligned.
14. Mount the cam (12), ensuring that the raised nub (A) is in the centre-top position. Concerning the handle in shaped version, the raised nub (A) must respect the horizontal axis (Fig. 47\_A).
15. Mount the temperature control knob (13), ensuring that button B and its peg are at the top and aligned with the raised nub (A) (Fig. 48). For the handle in shaped version, the positioning of the push-button (B) and of the raised nub (A) must correspond and respect the horizontal axis as shown in figure 48\_A.
16. Check that the temperature control knob (13) is mounted correctly: it must rotate freely clockwise, whilst the button (B) must be held down for temperatures over 38°.
17. Push firmly in place and fix in place with the grub screw (14) and insert the cap (15).
18. Clean carefully with a cloth (Fig. 49).

**To ensure the proper functioning of the thermo-regulator, the thermostat must be adjusted periodically, taking it from maximum to minimum temperature.**



## CLEANING

To keep the material's appearance as long as possible, a few guidelines must be followed.

**Cleaning metal parts:** water contains calcium that deposits on surfaces and forms unpleasant spots. For routine cleaning, simply use a damp cloth with a little soap, rinse and dry. Calcium spots can therefore be avoided by drying after use.

**Important note:** Using only a soap-based detergent is recommended. Never use abrasive detergents or disinfectants or those containing alcohol, hydrochloric acid or phosphoric acid.

Dear Customer, we would like to remind you that the warranty on our product's surface is not valid if the material undergoes treatment different than that suggested. **The warranty does not cover any damage due to deposits of calcium or impurities.**

## WARRANTY TERMS

Dear Customer,

We congratulate you and thank you for choosing a Bossini quality product

**The product is guaranteed against any defects due to manufacturing faults as specified hereunder:**

- 1) 5 Years casting defects or porosity
- 2) 2 Years chromium plated surfaces defects (not including defects / deterioration caused by use of abrasive or acid detergents)
- 3) 2 years cartridges / headworks (except for seals and o-ring washers)
- 4) 2 years thermostatic cartridges / thermostatic elements (which wear and tear time depends on quality of the water supplied)
- 5) Repair or replacement of parts evidencing manufacturing defects, acknowledged by our technical department.

The request for replacement under the terms of this warranty must be made in a letter setting out the date and place of purchase and giving a brief explanation of the problem. The letter must be received by us within the warranty period and must be accompanied by proof of the purchase date (e.g. a receipt). The warranty only covers production faults / defects and is strictly limited to the repair or free replacement of the parts which are recognised to be defective. The defective parts have to be returned to Bossini carriage free with a report describing the defect. Bossini reserves the right to inspect the part alleged to be faulty or defective and to evaluate the applicability of the warranty terms.



### **The warranty does not cover the following:**

1-Deterioration of chromium plated surfaces caused by use of disinfectants or abrasive detergents or those containing alcohol, hydrochloric acid or phosphoric acid or, non observance of recommended cleaning / maintenance instructions.

2-Deterioration of surface finishes other than chromium plated. Their lifetime depends on the care in handling and use by the user.

3-Damages to faucets due to incorrect installation or plumbing

4-Incorrect / improper use or neglect of the faucets

5-Unsuitable repair and maintenance or repairs carried out without prior authorisation by Bossini

6-Normal wear and tear

7-Damages caused by limescale deposits or impurities

8-Damages whether accidental or consequent to missing parts or mis-use of the product

9-Labour costs and/or damages whether accidental or consequent to installation, repair or replacement of the product

Furthermore, should a home service be necessary (specifically requested by user), to evaluate a claim, all labour costs relating to the removal, disassembly and reinstallation of the product as well as travelling expenses will be payable by the user.

### **Warranty effectiveness**

The warranty period commences on the date the product is purchased, evidenced by the relevant purchase document ( e.g.receipt, invoice, cash voucher) and it is unrenewable.

For further information please contact Bossini or its distributor.



## **D WARTUNG UND REPARATUR**

**Vorbemerkung: Lang andauernder Gebrauch und die Eigenschaften des Wassers (Kalk/Verunreinigungen) können zu einem Wirkungsverlust der Thermomischkartusche führen. Daher kann die Wartung und Reinigung derselben oder ein Wechsel notwendig werden.**

Wie folgt vorgehen:

1. Die Griffstopfen (15) entfernen und Stifte (14) lösen; den Umstell- und Auslaufgriff (6), den Temperaturwählgriff (13) und den Nocken (12) abnehmen; sowie die Abdeckplatte (16) entfernen. (Abb. 42 - Abb. 42\_A)
2. Sperren Sie die Wasserzufuhr ab, indem Sie die Stifte der Stopfen ON-OFF (8) fest verschrauben. (Abb. 43)
3. Die Buchse (11) und den Ring (5) ausschrauben, dann die Buchse (4) herausziehen. (Abb. 44)
4. Entfernen Sie die Hülsen (3) und (10). Der Kontakt zwischen dem Schraubenschlüssel und den Hülsen sollte geschützt werden. (Abb. 45)
5. Umstellungskartusche
  - im Falle von nur Wartung, die Umstellungskartusche (2) entfernen, und beachten, dass der Ausgängen-Klemmnocken (18) zusammengebaut ist (sofern vorhanden). Dann jeglichen Schmutz oder Kalkablagerungen im Gehäuse der Kartusche entfernen und endlich;
  - Beim Austausch der Kartusche durch eine neue Kartusche, für die richtige Montage der Kartusche und der Verriegelungsnocke der Wege auf den Abbildungen 1-15 sich beziehen. Ab Punkt 6 beginnen.
6. Die Umsteller Kartusche (2) mit der Nocke (18) (nicht für die 5-Wege-Lösung vorgesehen) stecken und darauf achten, dass der Stift aus seiner Basis hervorsteht: er muss in seine Position eingeführt werden (Abb. 46). Die Gewindehülse (3) eindrehen und mit 12 Nm festziehen.
7. Entfernen Sie die Thermomischkartusche (9) und entfernen Sie eventuelle Ablagerungen oder Verkrustungen in ihrem Lager:
  - Wenn die Kartusche nur gewartet wird, legen Sie sie etwa 12 Stunden in eine Wasser-Essig-Lösung (50 % + 50 %), wodurch Kalkablagerungen und eventuelle Verunreinigungen entfernt werden, fahren Sie anschließend mit Punkt 8 fort;
  - Wenn die Kartusche gewechselt werden soll, fahren Sie mit Punkt 8 fort;
8. Bauen Sie die Thermomischkartusche (9) ein; sie hat keine vorgegebene Position. Schrauben Sie die Hülse (10) mit einem Drehmoment von 15 Nm gut fest.
9. Die Buchse (4) einbauen, den Ring (5) und die Buchse (11) schrauben. (Abb. 46)
10. Öffnen Sie die Wasserzufuhr wieder, indem Sie die Stifte der Stopfen ON-OFF (8) vollständig aufschrauben. (Abb. 43)
11. Bringen Sie die Abdeckplatte (16) an.
12. Bringen Sie den Umstell- und Auslaufgriff (6) an. Befestigen Sie ihn mit dem entsprechenden Stift (14) und setzen Sie den Griffstopfen (15) ein.
13. Stellen Sie sicher, dass die Markierungen auf der Thermomischkartusche (9), die in der Abbildung in rot hervorgehoben sind (Abb. 47 - Abb. 47\_A), ausgerichtet sind.
14. Führen Sie den Nocken (12) ein, und achten Sie auf die vorspringende Markierung (A), die nach oben gerichtet und in vertikaler Achse liegen muss. Im Hinblick auf dem profilierten Griff, muss die vorspringende Markierung (A) die waagerechte Achse folgen (Abb. 47\_A).
15. Bringen Sie den Temperaturwählgriff (13) an, und achten Sie darauf, dass der Knopf (B) und der interne Stift oben sind und der Position mit der vorspringenden Markierung (A) entsprechen (Abb. 48). Im Hinblick auf dem profilierten Griff, müssen die Orientierung des Druckknopfes (B) und die Orientierung der vorspringenden Markierung (A) gleichkommen, und die waagerechte Achse wie auf dem Abbildung 48\_A gezeigt folgen.
16. Überprüfen Sie die korrekte Montage des Temperaturwählgriffs (13): Er kann im Uhrzeigersinn gedreht werden, gegen den Uhrzeigersinn muss jedoch der Knopf (B) gedrückt werden, damit das Wasser mit mehr als 38° herausfließt.
17. Unten einführen, mit dem Stift (14) befestigen und den Griffstopfen (15) einsetzen.
18. Mit einem Tuch sorgfältig reinigen. (Abb. 49)

**Um die Funktionsfähigkeit der Temperatureinstellung zu gewährleisten, sollte das Thermostat von Zeit zu Zeit zwischen ganz heiß und ganz kalt gewechselt werden.**

## DIE REINIGUNG

Lieber Kunde, liebe Kundin,

Um die Materialien so gut wie möglich zu schützen, müssen einige grundlegende Regeln befolgt werden.

**Reinigung der Metallteile:** Unser Wasser enthält Kalk, das sich auf der Oberfläche des Produktes absetzt und unschöne Flecken bildet. Um die Brause einer normalen Reinigung zu unterziehen, reicht es aus, diese mit einem feuchten Tuch und etwas Seife zu säubern, mit Wasser abzuspülen und abzutrocknen. Um die Bildung von Kalkflecken zu vermeiden, genügt es also, die Brause nach jedem Gebrauch gut abzutrocknen.

**Wichtige Anmerkung:** Wir empfehlen, ausschließlich Reinigungsmittel auf Seifenbasis zu benutzen. Benutzen Sie auf keinen Fall Reinigungs- oder Desinfektionsmittel, welche die Oberfläche zerkratzen bzw. Alkohol, Salz- oder Phosphorsäure enthalten.

Lieber Kunde, liebe Kundin: Wir möchten Sie daran erinnern, dass die Garantie für die Oberflächen unserer Produkte verfällt, wenn das Material einer anderen, als der von uns empfohlenen Behandlung unterzogen wurde. **Von der Garantie werden keine durch Kalkablagerungen oder Verunreinigungen verursachte Schäden gedeckt.**

## GARANTIEBEDINGUNGEN

Lieber Kunde, liebe Kundin,

Wir beglückwünschen Sie zum Kauf eines Produkts der Firma Bossini und danken Ihnen für das uns entgegengebrachte Vertrauen.

**Im Fall von Herstellungsmängeln oder -fehlern bestehen folgende Garantieansprüche:**

- 1) 5 Jahre auf Verschmelzungsfehler oder undichte Stellen;
- 2) 2 Jahre auf Verchromungsfehler (davon sind Fehler ausgenommen, die durch Beschädigungen infolge des Einsatzes säurehaltiger oder scheuernder Reinigungsmittel verursacht wurden);
- 3) 2 Jahre auf Kartuschen (ausgenommen sind Dichtungen und O-Ringe);
- 4) 2 Jahre auf Thermostatelemente (deren Verschleiß von der Wasserqualität abhängt);
- 5) die Reparatur bzw. der Ersatz von Teilen mit Herstellungsfehlern, die von unserer QS-Abteilung bestätigt wurden.

Forderungen auf Ersatz im Rahmen der Garantie können nur mit Vorlage eines datierten Dokuments vorgebracht werden, das den Kauf des Produkts belegt. Die Garantie bezieht sich allein auf Herstellungsfehler und berechtigt ausschließlich zur kostenlosen Lieferung des Ersatzteils, dessen Mängel anerkannt wurden. Das fehlerhafte Teil ist mit Beilage einer Fehlerbeschreibung frei Werk an die Firma Bossini zurückzusenden. Bossini behält sich das Recht vor, das beanstandete Teil zur Feststellung der Anwendbarkeit der Garantie zu prüfen.

**Folgende Fälle werden nicht von der Garantie abgedeckt:**

- 1- Beschädigungen der verchromten Flächen durch den Gebrauch von Reinigungsmitteln mit säurehaltigen bzw. scheuernden Inhaltsstoffen, oder wenn die Reinigung anders als in unserer Instandhaltungs- und Reinigungsanleitung angegeben durchgeführt wird;
- 2- Beschädigungen von Oberflächen in anderen Ausführungen als Chrom. Ihre Lebensdauer hängt von der Pflege und der sorgsamem Behandlung des Benutzers ab;

- 3- Schäden an den Armaturen, die auf nicht korrekte Installation oder falsches Anbringen der Anlage zurückzuführen sind;
- 4- falsche Benutzung der Armatur/unsachgemäße Verwendung der Armatur;
- 5- unangemessene Reparaturen und Wartungsarbeiten, die ohne die vorherige Ermächtigung durch die Firma vorgenommen wurden;
- 6- Beschädigungen, die auf normalen Verschleiß zurückzuführen sind;
- 7- durch Kalkablagerungen oder Verunreinigungen verursachte Schäden;
- 8- Nebenschäden oder Folgeschäden aufgrund von Abhandenkommen und/oder Nichtverwendung des Produkts;
- 9- Arbeitskosten und/oder Schäden, auch Neben- oder Folgeschäden, die während der Installation, der Reparatur oder des Austauschs des Produkts bemerkt werden.

Falls nach Feststellen des Fehlers ein Eingriff am Wohnsitz (auf ausdrücklichen Wunsch des Kunden) erforderlich ist, sind vom Kunden überdies alle Arbeitskosten im Zusammenhang mit dem eventuellen Ausbau und dem Wiedereinsetzen des Produkts sowie die entsprechenden Fahrtkosten zu tragen.

**Beginn der Garantiefrist:**

Die Garantiefrist beginnt mit dem Kaufdatum des Produkts, das durch ein beweiskräftiges Dokument (Rechnung, Kassenzettel) belegt wird, und ist nicht erneuerbar.

Für weitere Informationen wenden Sie sich bitte an die Firma Bossini oder an Ihren Fachhändler.

**F ENTRETIEN ET REPARATION**

**Observation préalable:** une utilisation continue et prolongée ainsi que les caractéristiques de l'eau provenant du réseau de distribution (calcaire/impuretés) peuvent entraîner une perte d'efficacité de la cartouche thermostatique. Il sera donc probablement nécessaire de procéder à son entretien, nettoyage ou remplacement.

Procéder comme suit :

1. Retirer les caches-vis (15) puis les vis (14) ; ôter la poignée de l'inverseur et de distribution (6), la manette de contrôle de la température (13) et la came (12) ; retirer également la plaque de recouvrement (16). (illustration 42 - illustration 42\_A)
2. Fermer l'alimentation en eau en serrant au maximum les vis des boutons ON-OFF (8). (illustration 43)
3. Dévisser la douille (11) et l'anneau (5), puis retirer la douille (4). (illustration 44)
4. Dévisser les bagues (3) et (10). Il est conseillé de protéger le contact entre la clé utilisée et les bagues. (illustration 45)
5. Cartouche inverseur
  - En cas uniquement de maintenance, enlever la cartouche de l'inverseur (2), en maintenant assemblée la came de blocage des sorties (18), lorsqu'elle est présente. Enlever toute trace de saleté ou de calcaire dans le logement de la cartouche, puis continuer à partir du point 6;
  - En cas de remplacement de la cartouche par une nouvelle cartouche, se référer aux illustrations de 1 à 15 pour le montage correct de la cartouche et de la came de blocage des sorties. Puis continuer à partir du point 6.
6. Insérer la cartouche de l'inverseur (2) avec la came (18) (non prévue pour le montage de la configuration à 5 voies), en faisant attention la tige qui dépasse de sa base: elle doit être insérée dans son logement (illustration 46). Visser l'embout fileté (3) et serrer en appliquant un couple de 12 Nm.
7. Ôter la cartouche thermostatique (9) et retirer les éventuels résidus ou incrustations qui se seraient formés dans son logement :
  - en cas d'entretien uniquement, immerger les cartouches dans un mélange d'eau et de vinaigre (50 %+50 %) pendant environ 12 heures, permettant ainsi l'élimination du calcaire et des éventuelles impuretés, puis procéder aux étapes énoncées à partir du point 8.
  - en cas de remplacement de la cartouche par une nouvelle, procéder aux étapes énoncées à partir du point 8.
8. Insérer la cartouche thermostatique (9) ; celle-ci n'a pas de position prédéfinie. Vissez la bague (10) et la serrer en exerçant un couple de 15 Nm.
9. Monter la douille (4), visser l'anneau (5) et la douille (11). (illustration 46)
10. Rouvrir l'alimentation en eau en dévissant complètement les vis des boutons ON-OFF (8). (illustration 43)
11. Positionner la plaque de recouvrement (16).
12. Insérer la poignée de l'inverseur et de distribution d'eau (6). La fixer avec la vis prévue à cet effet (14) puis insérer le cache-vis (15).
13. S'assurer que les repères présents sur la cartouche thermostatique (9) (représentés en rouge sur l'illustration 47 - illustration 47\_A) sont alignés.
14. Insérer la came (12) en faisant attention au repère en saillie (A) ; celui-ci doit être dirigé vers le haut et suivre l'axe vertical. En ce qui concerne la poignée en version modelée, le repère saillant doit respecter l'axe horizontal (illustration 47\_A)
15. Fixer la manette de contrôle de la température (13) en s'assurant que le bouton (B) et sa tige interne soient dirigés vers le haut et soient positionnés selon le repère en saillie (A) (illustration 48). Pour la poignée en version modelée, l'orientation du bouton (B) et l'orientation du repère saillant (A) doivent correspondre et aussi respecter l'axe horizontal comme montré dans l'illustration 48\_A.
16. Vérifier que la manette de contrôle de la température a été correctement montée (13) : celle-ci peut tourner dans le sens horaire, tandis que pour la tourner dans le sens antihoraire, il est nécessaire d'appuyer sur le bouton (B) pour que l'eau puisse s'écouler à une température supérieure à 38°.
17. Insérer complètement, bloquer à l'aide de la vis (14) et insérer le cache-vis (15).
18. Nettoyez soigneusement avec un chiffon (illustration 49).

**Afin de garantir le bon fonctionnement de l'élément thermorégulateur, il vous faudra régler de temps en temps le thermostat en passant de la position complètement chaude à complètement froide.**



## NETTOYAGE

Pour que le matériel conserve le plus longtemps possible son aspect d'origine, nous vous invitons à respecter quelques règles simples.

**Nettoyage des parties métalliques:** l'eau contient du calcaire qui se dépose à la surface du produit et forme des taches inesthétiques. Pour le nettoyage normal du produit, utiliser un chiffon humide avec un peu de savon, rincer et sécher. Il est possible d'éviter la formation de taches de calcaire en l'essuyant après chaque utilisation.

**Remarque importante:** il est recommandé d'utiliser uniquement des détergents à base de savon. Ne jamais faire usage de détergents ou de désinfectants abrasifs ou contenant de l'alcool, de l'acide chlorhydrique ou de l'acide phosphorique.

Cher client, nous vous rappelons que la garantie sur la surface de nos produits ne s'applique pas si le matériel a subi un traitement autre que celui que nous recommandons. **La garantie ne couvre pas les dommages causés par les dépôts de calcaire ou de saletés.**

## CONDITIONS DE GARANTIE

Cher Client,

Nous vous félicitons et remercions d'avoir choisi un produit de qualité Bossini.

**Le produit est garanti contre tout défaut de production conformément aux détails suivants:**

- 1) 5 années pour défaut de fusion et porosités.
- 2) 2 années pour défaut des surfaces chromées (à l'exclusion de détérioration due à l'emploi de détergents contenant des acides ou des substances abrasives);
- 3) 2 années pour les têtes (cartouches) (à l'exclusion de garnitures et joints)
- 4) 2 années pour les éléments thermostatiques (dont l'usure dépend de la qualité de l'eau)
- 5) Réparation ou remplacement de pièces avec défauts de fabrication reconnus par notre service technique.

Les demandes de remplacement en garantie doivent être accompagnée par un document daté témoignant l'achat du produit. La garantie couvre seulement les défauts de fabrication et est strictement limitée à la réparation ou remplacement du matériel reconnu défectueux. Le produit défectueux doit être retourné au fabricant en franco de port, accompagné par une description du défaut. Bossini se réserve le droit d'examiner la pièce. reçue pour valider l'application de la garantie.

**La garantie n'est pas valable lorsque les cas suivants se vérifient :**

- 1- Détérioration des surfaces chromées due à l'emploi de produits de nettoyage contenant des acides ou des substances abrasives, en tout cas différents par ceux recommandés dans notre feuillet d'instructions.
- 2- Détérioration des surfaces avec des finitions différentes de celles chromées. En effet, leur durée est subordonnée au soin et à la délicatesse d'utilisation de la part de l'utilisateur
- 3- Dommages à la robinetterie pouvant être attribuée à une installation effectuée d'une manière non correcte ou conception de l'installation de l'eau erronée;
- 4- Utilisation non conforme ou impropre de la robinetterie ;
- 5- Réparations et manutentions effectuées d'une manière non adéquate et sans autorisation préalable du fabricant
- 6- Détérioration causée par l'usure;
- 7- Dommages causés par les dépôts de calcaire et impuretés
- 8- Dommages accidentels ou conséquents à perte de pièces et/ou non utilisation du produit
- 9- Coûts de main d'œuvre et/ou dommages même accidentels ou conséquents, arrivés lors de l'installation, réparation ou remplacement du produit

En outre, après constatation du défaut, toute demande d'intervention à domicile reste à la charge de l'utilisateur (main d'œuvre concernant le démontage ou la réinstallation du produit, frais de déplacement, etc ....).

**Validité de la garantie :**

La garantie est valable à compter de la date d'achat du produit, certifiée par un document d'achat (facture, quittance) et n'est pas renouvelable.

Pour toute information complémentaire veuillez contacter Bossini ou vous adresser au distributeur.



**E MANTENIMIENTO Y REPARACIÓN**

**Introducción:** El uso continuo y prolongado, así como las características del agua suministrada por la red hidráulica (cal/impurezas), pueden provocar una pérdida de eficiencia del cartucho termostático. Por ello, puede ser necesario su mantenimiento, limpieza o sustitución.

**Proceda como se indica a continuación:**

1. Retire los tapones (15) y desenrosque los bulones (14); retire la manilla desviadora de suministro (6), la manilla de control de temperatura (13) y la leva (12); quite también la placa de cobertura (16) (fig. 42 - fig. 42\_A).
2. Cierre la alimentación de agua, ajustando completamente los bulones de los tapones ON-OFF (8) (fig. 43).
3. Desatornillar el casquillo (11) y el anillo (5), luego extraer el casquillo (4). (fig. 44)
4. Desenrosque las tuercas (3) y (10). Se recomienda proteger el contacto entre la llave operadora y las tuercas. (fig. 45)
5. Cartucho del desviador
  - en el caso de solo mantenimiento, remover el cartucho del desviador (2), manteniendo montada la leva de bloqueo de las salidas (18), donde presente. Remover cualquier suciedad o cal en el asiento del cartucho, y luego continuar desde el punto 6;
  - En caso de que el cartucho sea reemplazado por un cartucho nuevo, consultar las imágenes 1-15 para ver el montaje correcto del cartucho y de la leva de bloqueo de las salidas. Luego continuar desde el punto 6.
6. Insertar el cartucho del desviador (2) completo con la leva (18) (no prevista para la configuración de 5 vías), teniendo cuidado del pivote que sobresale de su base: el pivote debe introducirse en su posición (fig. 46). Atornillar la arandela roscada (3) y apriételo aplicando un par de apriete de 12 Nm.
7. Retire el cartucho termostático (9) y elimine los posibles residuos o incrustaciones que se hayan formado en el alojamiento mismo del cartucho:
  - Para intervenciones exclusivas de mantenimiento, sumerja los cartuchos en agua y vinagre (50% + 50%) durante 12 horas aproximadamente, favoreciendo de este modo la eliminación de cal y posibles impurezas; después, continúe a partir del punto n°8;
  - En caso de que se desee sustituir el cartucho por uno nuevo, proceda a realizar lo indicado en el punto n°8;
8. Introduzca el cartucho termostático (9); este cartucho no tiene una posición predefinida. Enrosque la tuerca (10) y apriétela aplicando un par de 15 Nm.
9. Montar el casquillo (4), atornillar el anillo (5) y el casquillo (11). (fig. 46)
10. Vuelva a abrir el suministro de agua, desenroscando completamente los bulones de los tapones ON-OFF (8). (fig. 43)
11. Coloque la placa de cobertura (16).
12. Introduzca la manilla desviadora y de suministro (6). Fijela con el bulón correspondiente(14) e introduzca el tapón (15).
13. Asegúrese que las referencias del cartucho termostático (9) destacados en rojo en la figura (fig. 47 - fig. 47\_A) estén alineados.
14. Introduzca la leva (12), prestando atención a la referencia saliente (A); ésta debe estar colocada hacia arriba y respetar el eje vertical. En cuanto a la manilla en versión perfilada, la referencia saliente (A) debe respetar el eje horizontal (fig. 47\_A)
15. Introduzca la manilla de control de temperatura (13), verificando que el botón (B) y la relativa clavija interna estén arriba y respeten la posición respecto a la referencia que sobresale (A) (fig. 48). Para la manilla en versión perfilada, el posicionamiento del pulsador (B) y el posicionamiento de la referencia saliente (A) deben corresponder y deben también respetar el eje horizontal como se muestra en la figura 48\_A.
16. Realice un control del correcto montaje de la manilla de control de temperatura (13): ésta puede girar en el sentido de las agujas del reloj, mientras que, en sentido contrario a las agujas del reloj, requiere que se presione el botón (B) para obtener el suministro del agua a una temperatura superior a 38°.
17. Introduzca hasta el fondo, fije con el bulón (14) e introduzca el tapón (15).
18. Limpie minuciosamente la zona con un paño. (fig. 49)

**Para garantizar la funcionalidad del elemento termorregulador, de vez en cuando se debería regular el termostato pasando de completamente caliente a completamente frío.**

## PARA LA LIMPIEZA

Para mantener a largo plazo el aspecto del material, es necesario observar algunas reglas.

**Para la limpieza de las partes metálicas:** el agua contiene calcio que se deposita en la superficie de los productos y forma manchas desagradables. Para la limpieza normal del producto se debe utilizar un paño húmedo con un poco de jabón, enjuagarlo y secarlo. Se puede evitar la formación de manchas de cal secando el producto luego de cada uso.

**Nota importante:** se aconseja usar únicamente detergentes a base de jabón. No emplee detergentes o desinfectantes abrasivos o que contengan alcohol, ácido clorhídrico o ácido fosfórico.

Estimado cliente, le recordamos que, la garantía sobre la superficie de nuestros productos pierde su validez si el material ha sufrido un tratamiento distinto de aquel sugerido por nosotros. **La garantía no cubre los daños causados por la acumulación de cal o suciedad.**

## CONDICIONES DE GARANTÍA

Estimado Cliente,

Le felicitamos por haber elegido un producto Bossini y le agradecemos la confirmación de compra en nuestra firma.

**El producto está garantizado contra cualquier vicio o defecto de fabricación según lo especificado a continuación:**

- 1) 5 años por defectos de fusión o porosidad
- 2) 2 años por defectos de cromado (excluyendo los defectos provocados por deterioro debido al uso de detergentes ácidos o abrasivos)
- 3) 2 años para los cartuchos (excluidas juntas y O-ring)
- 4) 2 años para elementos termostáticos (el uso del mismo depende de la calidad del agua)
- 5) La reparación o la sustitución de piezas con defectos de fabricación reconocidos por nuestra oficina técnica

Los pedidos de sustitución en garantía podrán ser enviados solo si se presenta un documento que demuestre la adquisición del producto. La garantía se refiere únicamente a los defectos de fabricación y da derecho exclusivamente a la reparación o a la entrega gratuita de la pieza reconocida defectuosa. La pieza defectuosa deberá entregarse a Bossini a portes pagados, acompañado de un rapor de descripción del defecto. Bossini se reserva el derecho de inspeccionar la pieza en cuestión para evaluar la aplicabilidad de la garantía.

**La garantía no cubre los siguientes casos:**

- 1- Deterioro de las superficies debido al uso de productos para la limpieza que contengan ácido o sustancias abrasivas o se haya actuado diversamente de cuanto viene especificado en nuestras instrucciones de mantenimiento y limpieza.
- 2- Deterioro de las superficies diversas a las cromadas. Su duración viene subordinada al cuidado y a la delicadeza de uso por parte del usuario;
- 3- Daños a la grifería imputables a una instalación incorrecta o a errónea conexión de la instalación.
- 4- Uso no correcto de la grifería/uso impropio de la grifería
- 5- Reparación y mantenimiento indebido y sin autorización previa de la Empresa
- 6- Deterioro debido al uso normal
- 7- Daños causados por depósitos de cal o impurezas
- 8- Daños accidentales o a consecuencia de pérdida y/o falta de uso del producto
- 9- Costes de mano de obra y/o daños, aunque accidentales o consecuencia, ocurridos durante la instalación, reparación o sustitución del producto.

A parte, si una vez aclarado el problema es necesario intervenir a domicilio (por específica petición del cliente), irán a cargo del cliente todos los costes de mano de obra relativos a eventuales desmontajes y montaje del producto, así como los relativos costes de desplazamiento.

**Fecha de inicio de la garantía:**

La garantía cuenta a partir de la adquisición del producto, verificada la documentación de adquisición (factura, albarán o dato fiscal) y no es renovable.

Para más información pueden contactar Bossini o el distribuidor de la zona.

## **RUS** ЭКСПЛУАТАЦИЯ И РЕМОНТ

**Важно: длительное и регулярное использование изделия, а также качество водопроводной воды (примеси/загрязнения), могут привести к снижению эффективности его работы, в связи с чем, может возникнуть необходимость в его очистке или замене.**

1. Снять вкладки (15) и выкрутить установочные винты (14); снять ручки девиатора и выпуска (6), ручку управления температурой (13) и эксцентрик (12); снять лицевую панель (16). (рис. 42 - рис. 42\_A)
2. Перекрыть подачу воды, завинтив до упора установочные винты ON-OFF (8). (рис. 43)
3. Выкрутить втулку (11) и прижимное кольцо (5), снять втулку (4). (рис. 44)
4. Выкрутить зажимной хомут (3) и (10). Рекомендуется предохранить все металлические поверхности изделия от прямого контакта с разводными ключами. (рис. 45)
5. Картридж девиатора:
  - в случае, если выполняется только техническое обслуживание изделия, выкрутить картридж девиатора (2), не снимая эксцентрик блокировки выходов (18), с места установки. Удалить возможные образования и отложения, которые могли сформироваться в месте установки картриджа, далее проследовать с пункта 6;
  - в случае необходимости замены картриджа на новый, следовать рисункам от 1 до 15 для корректной установки нового картриджа и заглушек направлений (выходов). Перейдите к пункту 6.
6. Вставить картридж девиатора (2) укомплектованного эксцентриком (18) (не представлен для конфигурации на 5 направлений), обращая особое внимание на выступающий элемент в основании, который должен войти в соответствующее углубление (рис. 46). Прикрутить хомут (3) проделав 12 оборотов.
7. Выкрутить термостатический картридж (9) и удалить возможные образования в месте его расположения: в случае, если предполагается только профилактика погрузить картриджи в раствор воды и уксуса (50% + 50%) примерно на 12 часов, удалив таким образом образовавшийся налет и загрязнения, далее проследовать с пункта № 8; в случае замены картриджа, также проследовать далее с пункта № 8;
8. Установить термостатический картридж (9); для этого картриджа нет специального позиционирования. Прикрутить хомут (10) проделав примерно 15 оборотов ключа.
9. Установить втулку девиатора (4), накрутить кольцо (5) и установить втулку смесителя (11) (рис. 46)
10. Открыть водоснабжение полностью выкрутив установочные винты ON-OFF (8). (рис. 43)
11. Установить лицевую панель (16).
12. Вставить ручку девиатора и выпуска (6). Зафиксировать установочным винтом (14) и прикрыть заглушкой (15).
13. Убедитесь, что представленные на термостатическом картридже метки (9), выделенные на рисунке красным (рис. 47 - рис. 47\_A) выстроены в одну линию.
14. Установить эксцентрик (12) таким образом, чтобы выступающая часть (А) была повернута вверх по отношению к вертикальной оси. В варианте с фигурной ручкой, выступающий элемент (А) должен соответствовать горизонтальной оси (рис. 47\_A)
15. Установить ручку управления температурой (13) проследив, чтобы кнопка (В) и расположенный снизу ограничитель были повернуты кверху в соответствии с выступающей частью (А) (рис. 48). Для варианта с фигурной ручкой, расположение кнопки (В) и выступающего элемента (А) должны соответствовать и придерживаться горизонтальной оси, как это показано на рисунке 48\_A.
16. Выполнить полный контроль правильности сборки и установки ручки управления температурой (13): она должна свободно поворачиваться по часовой стрелке, тогда как для поворота в противоположную сторону необходимо нажать на кнопку (В) для получения температуры, превышающей 38°.
17. Установить до упора, зафиксировать установочным винтом (14) и закрыть заглушкой (15).
18. Тщательно протереть изделие (рис. 49).

**Для гарантии оптимальной работы терморегулятора, необходимо время от времени поворачивать ручку температуры в направлении от максимально горячей к максимально холодной.**



## ЧИСТКА

Для сохранения внешнего вида изделия более продолжительное время, необходимо следовать нескольким правилам.

**Уход за металлическими поверхностями:** вода содержит известняк, который оседает на поверхности изделий и образует неприятные пятна. Для обычного, каждодневного ухода достаточно использовать мягкую ткань, смоченную в мыльном растворе; ополоснуть водой и насухо протереть. Протирая изделие насухо после каждого использования, можно избежать образования пятен извести.

**Важно:** рекомендуется использование средств только на основе мыльного раствора. Никогда не использовать чистящие или абразивные и дезинфицирующие средства, содержащие спирт, соляную или фосфорную кислоту. Дорогой покупатель, напоминаем Вам, что гарантия на покрытия поверхностей наших изделий не будет распространяться, если изделие было подвергнуто обработке средством, отличным от рекомендованных нами. **Гарантия не распространяется на повреждения, возникшие из-за известковых отложений и загрязненности.**

## ГАРАНТИЙНЫЕ УСЛОВИЯ

Выражаем Вам свою признательность за выбранный Вами продукт компании Bossini и благодарим за оказанное нам доверие.

**На данное изделие распространяется гарантия от производственных дефектов и изъянов в следующем порядке:**

- 1) 5 лет на дефекты литья и пористости материала;
- 2) 2 года на дефекты хромирования (исключением составляют дефекты, возникшие вследствие износа изделия, спровоцированного использованием чистящих средств на основе кислот и абразивов).
- 3) 2 года на картриджи (не включая прокладки и O.Ring).
- 4) 2 года на термостатические элементы (износ которых зависит от качества водопроводной воды).
- 5) Ремонт и замена изделий с наличием производственного брака, признанных таковыми техническим отделом предприятия.

Запросы на гарантийную замену могут быть представлены только при наличии датированного документа, подтверждающего приобретение изделия. Гарантия относится только к изделиям, имеющим производственные дефекты, и дает эксклюзивное право на бесплатную замену продукции с подтвержденным дефектом. Некачественное изделие должно быть отправлено на предприятие Bossini, за счет отправителя и сопровождается заключением с подробным описанием дефекта. Bossini оставляет за собой право на проведение инспектированного осмотра изделия с браком или производственным дефектом для признания правомочности распространения на него гарантии.

**Гарантия не распространяется на следующие случаи:**

- 1- Износ хромированных поверхностей, вызванный использованием чистящих средств, содержащих кислоты или абразивы или при любом другом уходе, который отличается от рекомендованного в наших инструкциях по уходу и эксплуатации.
- 2- Износ поверхностей с не хромированным покрытием («золото», «бронза» и т.д.), долговечность которых зависит непосредственно от ухода и деликатного использования изделия со стороны потребителя.
- 3- Повреждения смесителя возникшие вследствие неправильной установки или ошибочной трактовки назначения устройства.
- 4- Использование смесителя не по назначению.
- 5- Эксплуатация и ремонт, выполненные неподходящим образом, не соответствующим перечисленным в инструкциях.
- 6- Износ изделия вследствие его естественного использования.
- 7- Повреждения, возникшие вследствие известковых отложений или засоренности.
- 8- Повреждения случайные, намеренные или связанные с использованием изделия.
- 9- Повреждения случайные или намеренные, возникшие в ходе установки, ремонта или замены изделия.

Кроме того, при обнаружении неисправности, необходимо обратиться по месту жительства, а все понесенные в связи с этим затраты, за счет клиента, также как и возможный демонтаж и последующее восстановление и затраты на пересылку.

**Сроки гарантии:**

Гарантия отсчитывается со дня приобретения продукции при условии наличия подтверждающей документации (счет-фактура, кассовый чек). Гарантия не возобновляется.

За более подробной информацией обращайтесь на предприятие Bossini или к его торговому представителю.





2MXF103440001

[www.bossini.it](http://www.bossini.it)  
[info@bossini.it](mailto:info@bossini.it)

Distribuito da / Distributed by