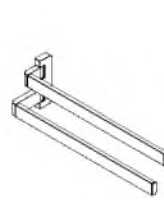


AXOR

DE / Gebrauchsanleitung / Montageanleitung	02
FR / Mode d'emploi / Instructions de montage	03
EN / Instructions for use / assembly instructions	04
IT / Istruzioni per l'uso / Istruzioni per l'installazione	05
ES / Modo de empleo / Instrucciones de montaje	06
NL / Gebruiksaanwijzing / Handleiding	07
DK / Brugsanvisning / Monteringsvejledning	08
PT / Instrucões para uso / Manual de instalação	09
PL / Instrukcja obsługi / Instrukcja montażu	10
CS / Návod k použití / Montážní návod	11
SK / Návod na použitie / Montážny návod	12
ZH / 用户手册 / 组装说明	13
RU / Руководство пользователя / Инструкция по монтажу	14
HU / Használati útmutató / Szerelési útmutató	15
FI / Käyttöohje / Asennusohje	16
SV / Bruksanvisning / Monteringsanvisning	17
LT / Vartotojo instrukcija / Montavimo instrukcijos	18
HR / Upute za uporabu / Uputstva za instalaciju	19
TR / Kullanım kılavuzu / Montaj kılavuzu	20
RO / Manual de utilizare / Instrucțiuni de montare	21
EL / Οδηγίες χρήσης / Οδηγία συναρμολόγησης	22
SL / Navodilo za uporabo / Navodila za montažo	23
ET / Kasutusjuhend / Paigaldusjuhend	24
LV / Lietošanas pamācība / Montāžas instrukcija	25
SR / Uputstvo za upotrebu / Uputstvo za montažu	26
NO / Bruksanvisning / Montasjeveiledning	27
BG / Инструкции за употреба / Ръководство за монтаж	28
SQ / Udhëzuesi i përdorimit / Udhëzime rreth montimit	29
AR / دليل الاستخدام / تعليمات التجميع	30



AXOR Universal
Accessories
42838XXX

AXOR Universal
Accessories
42821XXX



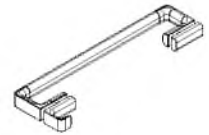
AXOR Universal
Accessories
42846XXX



AXOR Universal
Accessories
42819XXX



AXOR Universal
Accessories
42803XXX



AXOR Universal
Accessories
42837XXX



AXOR Universal
Accessories
42832XXX / 42833XXX



AXOR Universal
Accessories
42835XXX



AXOR Universal
Accessories
42802XXX



AXOR Universal
Accessories
42840XXX



AXOR Universal
Accessories
42834XXX



AXOR Universal
Accessories
42836XXX

⚠ SICHERHEITSHINWEISE

- ⚠ Bei der Montage müssen zur Vermeidung von Quetsch- und Schnittverletzungen Handschuhe getragen werden.
- ⚠ Es darf ausschließlich nur der Haltegriff **_4b** zum Festhalten benutzt werden, die übrigen Produkte sind für diesen Einsatzzweck nicht geeignet.
- ⚠ Die ordnungsgemäße Befestigung und der feste Sitz der montierten Produkte ist in periodischen Abständen (jährlich) zu überprüfen.

MONTAGEHINWEISE

- / Vor der Montage muss das Produkt auf Transportschäden untersucht werden. Nach dem Einbau werden keine Transport- oder Oberflächenschäden anerkannt.
- / Bei der Montage des Produktes durch qualifiziertes Fachpersonal ist darauf zu achten, dass die Befestigungsfläche im gesamten Bereich der Befestigung plan ist (keine vorstehenden Fugen oder Fliesenversatz), der Wandaufbau für eine Montage des Produktes geeignet ist und keine Schwachstellen aufweist.

SYMBOLERKLÄRUNG



Kein essigsäurehaltiges Silikon verwenden!



MASSE
(siehe Seite 31)



MONTAGEBEISPIELE
(siehe Seite 52)



MONTAGEBEISPIELE 42821000
(siehe Seite 34)



SERVICETEILE
(siehe Seite 54)
XXX = Farbcodierung
000 = chrom
820 = brushed nickel



SONDERZUBEHÖR
(siehe Seite 58)
(nicht im Lieferumfang enthalten)

- / Adapter #42870XXX
- / Abdeckkappen-Set #42871XXX
- / Befestigungssatz #42841000
- / Abdeckung (150 mm) #42890XXX
- / Abdeckung (300 mm) #42891XXX



REINIGUNG
(siehe Seite 59)



REINIGUNG 42819000
(siehe Seite 50)



Durch die Exzenterbuchse können Bohrtoleranzen ausgeglichen werden.



PRÜFZEICHEN
(siehe Seite 60)



⚠ CONSIGNES DE SÉCURITÉ

- ⚠ Lors du montage, porter des gants de protection pour éviter toute blessure par écrasement ou coupure.
- ⚠ N'utiliser que la poignée **_4b** pour se retenir, les autres produits ne convenant pas à cette utilisation.
- ⚠ Vérifier à intervalles réguliers (une fois par an) la fixation correcte et la bonne assise des produits montés

INSTRUCTIONS POUR LE MONTAGE

- / Avant son montage, s'assurer que le produit n'a subi aucun dommage pendant le transport. Après le montage, tout dommage de transport ou de surface ne pourra pas être reconnu.
- / Lors du montage de ce produit par du personnel qualifié, veiller à ce que la surface de fixation soit bien plane dans toute la zone de fixation (pas de dépassement de joints ou de déport de carreaux), à ce que le mur se prête au montage du produit et ne présente aucun point fragile.

DESCRIPTION DU SYMBOLE



Ne pas utiliser de silicone contenant de l'acide acétique!



DIMENSIONS
(voir pages 31)



EXEMPLES DE MONTAGE
(voir pages 52)



EXEMPLES DE MONTAGE
42821000 (voir pages 34)



PIÈCES DÉTACHÉES
(voir pages 54)

XXX = Couleurs

000 = chrome

820 = brushed nickel



ACCESSOIRES EN OPTION
(voir pages 58)

(ne fait pas partie de la fourniture)

/ Adaptateur #42870XXX

/ jeu de capuchons de couverture #42871XXX

/ set de fixation #42841000

/ cache (150 mm) #42890XXX

/ cache (300 mm) #42891XXX



NETTOYAGE
(voir pages 59)



NETTOYAGE 42819000
(voir pages 50)



Grâce à l'axe excentrique de réglage on peut rattraper la tolérance de perçage.



**CLASSIFICATION ACOUSTIQUE
ET DÉBIT** (voir pages 60)



⚠ SAFETY NOTES

- ⚠ Gloves should be worn during installation to prevent crushing and cutting injuries.
- ⚠ Use only the handle **_4b** for support, the remaining products are not intended to be used as supports.
- ⚠ Check the proper attachment and tight seating of the installed products periodically (annually).

INSTALLATION INSTRUCTIONS

- / Prior to installation, inspect the product for transport damages. After it has been installed, no transport or surface damage will be honoured.
- / During installation of the product by qualified trained personnel, make sure that the entire fastening surface is even and smooth (no protruding seams or tile offset), that the finish of the wall is suitable to apply the product and has no weak points.

SYMBOL DESCRIPTION



Do not use silicone containing acetic acid!



DIMENSIONS

(see page 31)



INSTALLATION EXAMPLE

(see page 52)



INSTALLATION EXAMPLE

42821000 (see page 34)



SPARE PARTS

(see page 54)

XXX = Colors

000 = chrome plated

820 = brushed nickel



SPECIAL ACCESSORIES

(see page 58)

(order as an extra)

/ Adapter #42870XXX

/ cover cap set #42871XXX

/ mounting kit #42841000

/ cover (150 mm) #42890XXX

/ cover (300 mm) #42891XXX



CLEANING

(see page 59)



CLEANING 42819000

(see page 50)



With the excentric washer it is possible to equalize tolerance of the drilling.



TEST CERTIFICATE

(see page 60)



△ INDICAZIONI SULLA SICUREZZA

- △ Durante il montaggio, per evitare ferite da schiacciamento e da taglio bisogna indossare guanti protettivi.
- △ Per tenersi deve essere utilizzato esclusivamente l'impugnatura **_4b**, gli altri prodotti non sono adatti per questo scopo d'impiego.
- △ Il fissaggio a regola d'arte e la sede fissa dei prodotti montati va controllato a intervallo periodico (annualmente).

ISTRUZIONI PER IL MONTAGGIO

- / Prima del montaggio è necessario controllare che non ci siano stati danni durante il trasporto. Una volta eseguito il montaggio, non verranno riconosciuti eventuali danni di trasporto o delle superfici.
- / Per il montaggio del prodotto da personale specializzato qualificato bisogna fare attenzione, che la superficie di fissaggio, in tutto il campo di fissaggio, sia piana (nessuna giunzione sporgente o sfalsamento di piastrella), la costruzione della parete sia adatta al montaggio del prodotto e che non presenti alcun punto debole.

DESCRIZIONE SIMBOLO



Non utilizzare silicone contenente acido acetico!



INGOMBRI
(vedi pagg. 31)



ESEMPIO DI INSTALLAZIONE
(vedi pagg. 52)



ESEMPIO DI INSTALLAZIONE
42821000 (vedi pagg. 34)



PARTI DI RICAMBIO
(vedi pagg. 54)

XXX = Trattamento

000 = cromato

820 = brushed nickel



ACCESSORI SPECIALI
(vedi pagg. 58)

(non contenuto nel volume di fornitura)

/ Adattatore #42870XXX

/ set di coperchi #42871XXX

/ set di fissaggio #42841000

/ copertura (150 mm) #42890XXX

/ copertura (300 mm) #42891XXX



PULITURA
(vedi pagg. 59)



PULITURA 42819000
(vedi pagg. 50)



Con la rondella eccentrica è possibile equilibrare tolleranze diverse tra i fori.



SEGNO DI VERIFICA
(vedi pagg. 60)



△ INDICACIONES DE SEGURIDAD

- △ Durante el montaje deben utilizarse guantes para evitar heridas por aplastamiento o corte.
- △ Solo debe utilizarse exclusivamente la manilla **_4b** para sujetarse, los demás productos no son adecuados para este uso.
- △ Debe comprobarse en intervalos periódicos (anualmente) que los productos montados estén bien fijados y asentados.

INDICACIONES PARA EL MONTAJE

- / Antes del montaje se debe examinar el producto contra daños de transporte. Después de la instalación no se reconoce ningún daño de transporte o de superficie.
- / Durante el montaje del producto, mediante personal especializado, se debe asegurar de que la superficie de sujeción en todo el área de la fijación sea plana (sin fugas o azulejos que sobresalgan), que la estructura del muro sea adecuada para el montaje del producto y que no presente puntos débiles.

DESCRIPCIÓN DE SÍMBOLOS



No utilizar silicona que contiene ácido acético!



DIMENSIONES
(ver página 31)



EJEMPLOS DE MONTAJE
(ver página 52)



EJEMPLOS DE MONTAJE
42821000 (ver página 34)



REPUESTOS
(ver página 54)
XXX = Acabados
000 = cromado
820 = brushed nickel



OPCIONAL
(ver página 58)
(no incluido en el suministro)

- / Adaptador #42870XXX
- / Kit de capuchones #42871XXX
- / Set de fijación #42841000
- / Embellecedor (150 mm) #42890XXX
- / Embellecedor (300 mm) #42891XXX



LIMPIAR
(ver página 59)



LIMPIAR 42819000
(ver página 50)



Durante la instalación y mediante la excéntrica se puede corregir la posición de la barra.



MARCA DE VERIFICACIÓN
(ver página 60)

⚠ VEILIGHEIDSLINSTRUCTIES

- ⚠ Bij de montage moeten ter voorkoming van knel- en snijwonden handschoenen worden gedragen.
- ⚠ Alleen de handgreep **_4b** mag gebruikt worden om zich vast te houden, de overige producten zijn voor dat gebruiksdoeleinde niet geschikt.
- ⚠ De reglementaire bevestiging en de vaste zitting van de gemonteerde producten moet regelmatig (jaarlijks) gecontroleerd worden.

MONTAGE-INSTRUCTIES

- / Voor de montage moet het product gecontroleerd worden op transportschade. Na de inbouw wordt geen transport- of oppervlakteschade meer aanvaard.
- / Bij de montage van het product door gekwalificeerd vakpersoneel moet erop gelet worden dat het montagevlak in het volledige bereik van de bevestiging vlak is (geen uitstekende voegen of verspringende tegels), dat de wand geschikt is voor de montage van het product en geen zwakke plaatsen vertoont.

SYMBOOLBESCHRIJVING

 Gebruik geen zuurhoudende siliconen!

 MATEN
(zie blz. 31)

 MONTAGEVOORBEELDEN
(zie blz. 52)

 MONTAGEVOORBEELDEN
42821000 (zie blz. 34)

 SERVICE ONDERDELEN
(zie blz. 54)

XXX = Kleuren
000 = verchroomd
820 = brushed nickel

 TOEBEHOREN
(zie blz. 58)
(behoort niet tot het leveringspakket)

- / Adapter #42870XXX
- / set sierafdekkingen #42871XXX
- / bevestigingsmateriaal #42841000
- / afdekking (150 mm) #42890XXX
- / afdekking (300 mm) #42891XXX

 REINIGEN
(zie blz. 59)

 REINIGEN 42819000
(zie blz. 50)

 Door de excentrische bus kunnen eventuele boorafwijkingen worden hersteld.

 KEURMERK
(zie blz. 60)

⚠ SIKKERHEDSANVISNINGER

- ⚠ Ved monteringen skal der bruges handsker for at undgå kvæstelser og snitsår.
- ⚠ Man må udelukkende bruge håndtaget **_4b** til at holde sig fast med. De øvrige produkter er ikke egnet til dette formål.
- ⚠ Den korrekte montering og position af monterede produkter skal kontrolleres i regelmæssige afstande (årligt).

MONTERINGSANVISNINGER

- / Før monteringen skal produktet kontrolleres for transportskader. Efter monteringen godkendes transportskader eller skader på overfladen ikke længere.
- / Ved montering af produktet igennem kvalificerede fagfolk skal der holdes øje med, at fastgørelsesoverfladen er plan i alle områder hvor produktet monteres (ingen fremragende fuger eller fliseforskydninger), at væggene er velegnet til monteringen af produktet og ikke har svare områder.

SYMBOLBESKRIVELSE



Der må ikke benyttes eddikesyreholdig silikone!



MÅLENE
(se s. 31)



MONTERINGSEKSEMPLER
(se s. 52)



MONTERINGSEKSEMPLER
42821000 (se s. 34)



RESERVEDELE
(se s. 54)

XXX = Overflade
000 = Krom
820 = Brushed nickel



SPECIALTILBEHØR
(se s. 58)

(ikke med i leveringsomfang)

- / Adapter #42870XXX
- / Dækskive sæt #42871XXX
- / Befæstigelsesdele #42841000
- / Dæklade (150 mm) #42890XXX
- / Dæklade (300 mm) #42891XXX



RENGØRING
(se s. 59)



RENGØRING 42819000
(se s. 50)



Ved hjælp af den excentriske bøsning kan evt. **skævheder** i borehullerne udlignes.



GODKENDELSE
(se s. 60)



△ AVISOS DE SEGURANÇA

- △ Durante a montagem devem ser utilizadas luvas de protecção, de modo a evitar ferimentos resultantes de entalamentos e de cortes.
- △ Para se segurar ou apoiar só pode **_4b** utilizar a pega, visto os outros produtos não serem adequados para esse fim.
- △ A fixação e encaixe correctos dos produtos montados devem ser verificados periodicamente (anualmente).

AVISOS DE MONTAGEM

- / Antes da montagem deve-se controlar o produto relativamente a danos de transporte. Após a montagem não são aceites quaisquer danos de transporte ou de superfície.
- / Durante a montagem efectuada por técnicos qualificados deve ter-se em atenção que a superfície de fixação seja plana em toda a sua extensão (sem juntas ou ladrilhos salientes), que a estrutura da parede seja adequada para a montagem do produto e que não apresente pontos fracos.

DESCRIÇÃO DO SÍMBOLO



Não utilizar silicone que contenha ácido acético!



MEDIDAS
(ver página 31)



EXEMPLOS DE MONTAGEM
(ver página 52)



EXEMPLOS DE MONTAGEM
42821000 (ver página 34)



PEÇAS DE SUBSTITUIÇÃO
(ver página 54)

XXX = Acabamentos
000 = cromado
820 = brushed nickel



ACESSÓRIOS ESPECIAIS
(ver página 58)

(não incluído no volume de fornecimento)

- / Adaptador #42870XXX
- / Capa #42871XXX
- / Set de fixação #42841000
- / Cobertura (150 mm) #42890XXX
- / Cobertura (300 mm) #42891XXX



LIMPEZA
(ver página 59)



LIMPEZA 42819000
(ver página 50)



Com o encaixe excêntrico é possível compensar a tolerância da furação.



MARCA DE CONTROLO
(ver página 60)



⚠ WSKAZÓWKI BEZPIECZEŃSTWA

- ⚠ Aby uniknąć zranień na skutek zgniecia lub przecięcia, podczas montażu należy nosić rękawice ochronne.
- ⚠ Do trzymania się może być używany jedynie uchwyt **_4b**, pozostałe produkty nie nadają się do tego celu.
- ⚠ W określonym czasie (co roku) należy sprawdzać właściwe zamocowanie i odpowiednie osadzenie zamontowanych produktów.

WSKAZÓWKI MONTAZOWE

- / Przed montażem należy skontrolować produkt pod kątem szkód transportowych. Po montażu nie widać żadnych szkód transportowych ani szkód na powierzchni.
- / Montaż produktu musi być wykonany przez wykwalifikowanego fachowca. Powierzchnia w miejscu montażu musi być równa (bez uskoków wzgl. wzajemnie przesuniętych płytek). Ściana w miejscu montażu musi być stabilna. Dołożone w komplecie śruby i kołki rozporowe są przeznaczone do betonu.

OPIS SYMBOLU



Nie stosować silikonów zawierających kwas octowy!



WYMIARY
(patrz strona 31)



PRZYKŁADY MONTAZOWE
(patrz strona 52)



PRZYKŁADY MONTAZOWE
42821000 (patrz strona 34)



CZĘŚCI SERWISOWE
(patrz strona 54)

XXX = Kody kolorów

000 = chrom

820 = nikiel szorowany



WYPOSAZENIE SPECJALNE
(patrz strona 58)

(Nie jest częścią dostawy)

/ Przejściówka #42870XXX

/ Zestaw zatyczek #42871XXX

/ Zestaw mocujący #42841000

/ Przykrycie (150 mm) #42890XXX

/ Przykrycie (300 mm) #42891XXX



CZYSZCZENIE
(patrz strona 59)



CZYSZCZENIE 42819000
(patrz strona 50)



Za pomocą tulei mimośrodowej można łatwo wyrównać tolerancje otworów.



ZNAK JAKOŚCI
(patrz strona 60)



△ BEZPEČNOSTNÍ POKYNY

- △ Pro zabránění fyzickým zraněním a pohmožděninám je nutné při montáži nosit rukavice.
- △ K držení se smí používat výlučně držák _4b, ostatní produkty nejsou vhodné pro tento účel použití.
- △ Upevnění podle předpisů a pevné usazení montovaných produktů je třeba kontrolovat v periodických časových intervalech (ročně).

POKYNY K MONTÁŽI

- / Před montáží je třeba produkt zkontrolovat, zda nebyl při transportu poškozen. Po zabudování nebudou uznány žádné skody způsobené transportem nebo poškozením povrchu.
- / Při montáži produktu kvalifikovanou osobou je třeba dbát na to, aby byla upevňovací plocha v celé oblasti upevnění rovná (žádné vyčnívající spáry nebo zapuštění obkladů), aby struktura stěny byla vhodná pro montáž produktu a neměla žádná slabá místa.

POPIS SYMBOLŮ



Nepoužívat silikon s obsahem kyseliny octové!



ROZMĚRY
(viz strana 31)



PŘÍKLADY MONTÁŽE
(viz strana 52)



PŘÍKLADY MONTÁŽE 42821000
(viz strana 34)



SERVISNÍ DÍLY
(viz strana 54)

XXX = Kód povrchové úpravy

000 = chrom

820 = brushed nickel



ZVLÁŠTNÍ PŘÍSLUŠENSTVÍ
(viz strana 58)

(není součástí dodávky)

/ Adapter #42870XXX

/ sada krycích víček #42871XXX

/ montážní sada #42841000

/ kryt (150 mm) #42890XXX

/ kryt (300 mm) #42891XXX



ČIŠTĚNÍ
(viz strana 59)



ČIŠTĚNÍ 42819000
(viz strana 50)



Excentrickými vložkami je možné vyrovnat tolerance vrtaných otvorů.



ZKUŠEBNÍ ZNAČKA
(viz strana 60)



⚠ BEZPEČNOSTNÉ POKYNY

- ⚠ Pri montáži musíte nosiť rukavice, aby ste predišli pomliaždeninám a rezným poraneniam.
- ⚠ Na držanie sa smie používať výlučne držiak **_4b**, ostatné produkty nie sú vhodné na tento účel použitia.
- ⚠ Upevnenie podľa predpisov a pevné osadenie montovaných produktov treba kontrolovať v periodických časových intervaloch (ročne).

POKYNY PRE MONTÁŽ

- / Pred montážou musíte produkt skontrolovať, či nebol počas transportu poškodený. Po zabudovaní nebudú uznané žiadne škody spôsobené transportom alebo poškodenia povrchu.
- / Pri montáži produktu kvalifikovanou osobou treba dávať pozor na to, aby bola upevňovacia plocha v celej oblasti upevnenia rovná (žiadne vyčnievajúce medzery alebo zapustenia obkladov), aby štruktúra steny bola vhodná pre montáž produktu a nemá žiadne slabé miesta.

POPIS SYMBOLOV



Nepoužívať silikon s obsahom kyseliny octovej!



ROZMERY
(viď strana 31)



PRÍKLADY MONTÁŽE
(viď strana 52)



PRÍKLADY MONTÁŽE 42821000
(viď strana 34)



SERVISNÉ DIELY
(viď strana 54)

XXX = Farebné označenie

000 = chrom

820 = brushed nickel



ZVLÁŠTNE PRÍSLUŠENSTVO
(viď strana 58)

(nie je súčasťou dodávky)

/ Adapter #42870XXX

/ sada veka #42871XXX

/ montážna súprava #42841000

/ kryt (150 mm) #42890XXX

/ kryt (300 mm) #42891XXX



ČISTENIE
(viď strana 59)



ČISTENIE 42819000
(viď strana 50)



Excentrickymi vložkami je možné vyrovnat' toleranciu vŕtaných otvorov.



OSVEDČENIE O SKÚŠKE
(viď strana 60)



△ 安全技巧

- △ 装配时为避免挤压和切割受伤，必须戴上手套。
- △ 握柄只用于握持_4b，其它产品不适用于此项使用用途。
- △ 应定期（每年）检查已装配好的产品是否正常固定和固定定位。

安装提示

- / 安装前必须检查产品是否受到运输损害。安装后将不认可运输损害或表面损伤。
- / 由有资格的专业人员进行产品安装时请注意：在所有加固区域中，加固表面是否平整（无突出的接缝或瓷砖），墙体结构是否适合产品安装且未显露出任何缺点。

符号说明



请勿使用含有乙酸的硅胶！



大小
(参见第页 31)



安装示意
(参见第页 52)



安装示意 42821000 (参见第页 34)



备用零件
(参见第页 54)

XXX - 颜色代码

(00) = 镀铬

(20) = 镍拉丝



选装附件
(参见第页 58)

(不在供货范围内)

/ 转接器 #42370XXX

/ 罩盖组件 #41871XXX

/ 安装套件 #42841000

/ 盖 (150 mm) #428900XX

/ 盖 (300 mm) #428910XX



清洗
(参见第页 59)



清洗 42819000
(参见第页 50)



用偏心套管可以补偿消除钻孔的偏差。



检验标记
(参见第页 60)



⚠ УКАЗАНИЯ ПО ТЕХНИКЕ БЕЗОПАСНОСТИ

- ⚠ Во время монтажа следует надеть перчатки во избежание прищемления и порезов.
- ⚠ Для фиксации разрешается использовать исключительно рукоятку_4b, остальные изделия непригодны для этой цели.
- ⚠ Надлежащее крепление и плотность посадки установленных изделий следует проверять регулярно (ежегодно).

УКАЗАНИЯ ПО МОНТАЖУ

- / Перед монтажом следует проверить изделие на предмет повреждений при перевозке. После монтажа претензии о возмещении ущерба за повреждения при перевозке или повреждения поверхностей не принимаются.
- / Во время монтажа изделия квалифицированным персоналом поверхность крепления должна быть ровной по всей области крепления (не допускайте выступающих стыков или перекоса облицовочной плитки); для монтажа изделия следует использовать подходящую стену достаточной прочности.

ОПИСАНИЕ СИМВОЛОВ



Не применяйте силикон, содержащий уксусную кислоту.



РАЗМЕРЫ
(см., стр. 31)



ВАРИАНТЫ УСТАНОВКИ
(см., стр. 52)



ВАРИАНТЫ УСТАНОВКИ
42821000 (см., стр. 34)



КОМПЛЕКТ
(см., стр. 54)

XXX = Цветная кодировка

000 = хром

820 = brushed nickel



СПЕЦИАЛЬНЫЕ ПРИНАДЛЕЖНОСТИ
(см. стр. 58)

(не включено в объем поставки!)

/ Переходник #42870XXX

/ Набор крышек #42871XXX

/ крепежный набор #42841000

/ накладка (150 мм) #42890XXX

/ накладка (300 мм) #42891XXX



ОЧИСТКА
(см. стр. 59)



ОЧИСТКА 42819000
(см. стр. 50)



С помощью соединения-эксцентрика можно установить штангу строго вертикально.



ЗНАК ТЕХНИЧЕСКОГО КОНТРОЛЯ
(см. стр. 60)



△ BIZTONSÁGI UTASÍTÁSOK

- △ A szerelésnél a zúzódások és vágási sérülések elkerülése érdekében kesztyűt kell viselni.
- △ Kapaszkodáshoz kizárólag csak a kapaszkodót **_4b** szabad használni, a további termékek nem alkalmasak ilyen jellegű használatra.
- △ A felszerelt termékek szabályszerű rögzítését és szilárd elhelyezkedését rendszeres időközönként (evente) ellenőrizni kell.

SZERELÉSI UTASÍTÁSOK

- / A szerelés előtt ellenőrizni kell, hogy a terméknek nincs-e szállítási sérülése. Beépítés után a szállítási- vagy felületi sérüléseket nem ismerik el.
- / A termék képzett szakember általi felszerelése esetén ügyelni kell arra, hogy a rögzítési felület teljesen sima legyen (ne legyen kiálló fuga vagy csempe), a fal szerkezete a termék felszerelésére alkalmas legyen, és ne legyen gyenge pontja.

SZIMBÓLUMOK LEÍRÁSA



Ne használjon ecetsavtartalmú szilikon!



MÉRETET
(lásd a oldalon 31)



SZERELÉSI PÉLDÁK
(lásd a oldalon 52)



SZERELÉSI PÉLDÁK 42821000
(lásd a oldalon 34)



TARTOZÉKOK
(lásd a oldalon 54)

XXX = Szinkodolász
000 = króm
820 = brushed nickel



EGYÉB TARTOZÉK
(lásd a oldalon 58)

(a szállítási egység nem tartalmazza)

- / Adapter #42870XXX
- / Záróapka-szelet #42871XXX
- / Rögzítő felület #42841000
- / Fedél (150 mm) #42890XXX
- / Fedél (300 mm) #42891XXX



TISZTÍTÁS
(lásd a oldalon 59)



TISZTÍTÁS 42819000
(lásd a oldalon 50)



Az excenter hüvelynek köszönhetően a fűrészi egyenlenségek kiegyenlíthetőek.



VIZSGAJEL
(lásd a oldalon 60)



△ TURVALLISUUSOHJEET

- △ Asennuksessa on käytettävä käsiineitä puristumien ja viillojen aiheuttamien tapaturmien estämiseksi.
- △ Vain kahvaa saa käyttää kiinnittämiseen_4b , muut tuotteet eivät sovi käytettäväksi siihen tarkoitukseen.
- △ Asennettujen tuotteiden asianmukainen kiinnitys ja tiukkuus on tarkastettava säännöllisin väliajoin (vuosittain).

ASENNUSOHJEET

- / Ennen asennusta on tarkastettava tuotteen mahdolliset kuljetusvahingot, Asennuksen jälkeen kuljetus- ja pinta-aurioita ei hyväksytä.
- / Pätevän ammattihenkilöstön asentaessa tuotetta on otettava huomioon, että kiinnityspinnan on oltava koko kiinnitysalueelta tasainen (ei korkeita saumoja tai laattojen yhtymäkohtia), seinän rakenne soveltuu tuotteen asennukseen eikä siinä ole heikkoja kohtia.

MERKIN KUVAUS



Älä käytä etikkahappopitoista silikonial



MITAT
(katso sivu 31)



ASENNUSESIMERKKEJÄ
(katso sivu 52)



ASENNUSESIMERKKEJÄ
42821000 (katso sivu 34)



VARAOSAT
(katso sivu 54)

XXX = Värikoodaus

000 = kromi

820 = harjattu nikkeli



ERITYISVARUSTE
(katso sivu 58)

(ei kuulu toimitukseen)

/ Sovitin #42870XXX

/ Peitekupusarja #42871XXX

/ Kiinnityssarja #42841000

/ Peite (150 mm) #42890XXX

/ Peite (300 mm) #42891XXX



PUHDISTUS
(katso sivu 59)



PUHDISTUS 42819000
(katso sivu 50)



Poraustoleranssit voidaan tasata epäkeskokohteilla.



KOESTUSMERKKI
(katso sivu 60)



△ SÄKERHETSANVISNINGAR

- △ Handskar ska bäras under monteringsarbetet så att man kan undvika kläm- och skärskadorgen werden.
- △ Det är bara handtaget _4b som får användas till att hålla fast sig i. Övriga produkter är inte lämpliga till detta.
- △ Alla monterade produkter ska kontrolleras regelbundet (varje år) så att de sitter fast ordentligt.

MONTERINGSANVISNINGAR

- / Det måste undersökas om produkten har transportskador innan den monteras. Efter monteringen accepteras inga transport- eller ytskiktsskador.
- / När kvalificerad fackpersonal monterar produkten är det viktigt att fästytan är plan över hela fästättningsområdet (inga fogar som sticker ut eller kakelförskjutning) och att väggstrukturen är lämplig för en montering av produkten och inte har några svaga punkter.

SYMBOLFÖRKLARING



Använd inte silikon som innehåller attiktsyra!



MÄTTEN
(se sidan 31)



MONTERINGSEXEMPEL
(se sidan 52)



MONTERINGSEXEMPEL
42821000 (se sidan 34)



RESERVDELAR
(se sidan 54)

XXX = Färgkodning

000 = krom

820 = borstad nickel



SPECIALTILLBEHÖR
(se sidan 58)

(medföljer ej leveransen)

/ Adapter #42870XXX

/ Skyddslucke-set #42871XXX

/ Monteringssats #42841000

/ Skydd (150 mm) #42890XXX

/ Skydd (300 mm) #42891XXX



RENGÖRING
(se sidan 59)



RENGÖRING 42819000
(se sidan 50)



Borrtoleranser kan utjämnas genom excenterhylsan.



TESTSIGILL
(se sidan 60)



Δ SAUGUMO TECHNIKOS NURODYMAI

- Δ Apsaugai nuo užspaudimo ir įsijovimo montavimo metu mūvėkite pirštines.
- Δ Fiksuoti reikia tik su rankena **_4b**, kiti gaminiai šiam tikslui nepritaikyti.
- Δ Gaminų pritvirtinimo teisingumą ir patikimumą būtina periodiškai (kasmet) tikrinti.

MONTAVIMO INSTRUKCIJA

- / Prieš montuojant būtina patikrinti, ar gaminyje nebuvo pažeistas transportavimo metu. Sumontavus pretenzijos dėl transportavimo ir paviršiaus pažeidimų nepriimamos.
- / Atlikdami montavimo darbus, kvalifikuoti darbuotojai turi atkreipti dėmesį, kad pritvirtinimo plokštuma būtų lygi (be išsikūšusių siūlių ar perkreiptų plytelių), sienų konstrukcija tiktų gaminiui montuoti ir neturėtų jokių trūkumų.

SIMBOLIO APRASŪMAS



Nenaudokite silikono, kurio sudėtyje yra acto rūgšties!



IŠMATAVIMAI
(žr. psl. 31)



MONTAVIMO PAVYZDŽIAI
(žr. psl. 52)



MONTAVIMO PAVYZDŽIAI
42821000 (žr. psl. 34)



ATSARGINES DALYS
(žr. psl. 54)

XXX = Spalvos

000 = chrom

820 = brushed nickel



SPECIALŪS PRIEDAI
(žr. psl. 58)

(nėra pridedama)

/ Adapteris #42870XXX

/ Dangčių rinkinys #42871XXX

/ Prijungimo komplektas #42841000

/ Dangtis (150 mm) #42890XXX

/ Dangtis (300 mm) #42891XXX



VALYMAS
(žr. psl. 59)



VALYMAS 42819000
(žr. psl. 50)



Ekscentrinės jungties pagalba galima išlyginti išgręžtų angų nuokrypį.



BANDYMO PAŽYMA
(žr. psl. 60)



⚠ SIGURNOSNE UPUTE

- ⚠ Prilikom montaže se radi sprječavanja prignječenja i posjekotina moraju nositi rukavice.
- ⚠ Za držanje se smije koristiti isključivo držak_4b, svi ostali proizvodi su za tu svrhu neprikladni.
- ⚠ U redovitim vremenskim razmacima (jednom godišnje) valja provjeravati propisnu pričvršćenost i stabilnost postavljenih proizvoda.

UPUTE ZA MONTAŽU

- / Prije montaže mora se provjeriti je li proizvod oštećen prilikom transporta. Nakon ugradnje se ne priznaju nikakve reklamacije koje se odnose na površinska i transportna oštećenja.
- / Kada proizvod montira kvalificirano stručno osoblje treba paziti da čitava površina na koju se učvršćuje bude ravna (bez istaknutih fuga ili krivljenja pločica), da je zidna konstrukcija primjerena montaži proizvoda te da nema slabih mjesta.

OPIS SIMBOLA

 Nemojte koristiti silikon koji sadrži octenu kiselinu!


 MJERE
(pogledaj stranicu 31)

 PRIMJERI INSTALACIJA
(pogledaj stranicu 52)

 PRIMJERI INSTALACIJA
42821000 (pogledaj stranicu 34)

 REZERVNI DJELOVI
(pogledaj stranicu 54)

XXX = Boje
000 = krom
820 = brushed nickel

 POSEBNI PRIBOR
(pogledaj stranicu 58)
(Nije sadržano u isporucil)

- / Prilagodnik #42870XXX
- / garnitura pokrivnih kapica #42871XXX
- / garnitura za pričvršćivanje #42841000
- / Zastitni poklopac (150 mm) #42890XXX
- / Zastitni poklopac (300 mm) #42891XXX

 ČIŠĆENJE
(pogledaj stranicu 59)

 ČIŠĆENJE 42819000
(pogledaj stranicu 50)

 Pomoću ekscentara mogu se podesiti tolerancije povrta.

 OZNAKA TESTIRANJA
(pogledaj stranicu 60)



⚠ GÜVENLİK UYARILARI

- ⚠ Montaj esnasında ezilme ve kesilme gibi yaralanmaları önlemek için eldiven kullanılmalıdır.
- ⚠ Tutunmak **_4b** için sadece tutamak kullanılabilir, diğer ürünler bu kullanıma uygun değildir.
- ⚠ Monte edilmiş ürünlerin talimatlara uygun sabitliği ve sıkı duruşu düzenli aralıklarla (yıllık) kontrol edilmelidir.

MONTAJ AÇIKLAMALARI

- / Montaj işleminden önce ürün nakliye hasarları yönünden kontrol edilmelidir. Montaj işleminden sonra nakliye veya yüzey hasarları için sorumluluk üstlenilmemektedir.
- / Ürünün yetkili uzman personel tarafından montajı yapılırken, sabitleme yüzeyinin sabitleme planının tüm alanında bulunduğuna (derz veya fayans kayması olmamalıdır), duvar yapısının ürünün montajı için uygun olduğuna ve zayıf noktaları bulunmadığına dikkat edilmelidir.

SİMGE AÇIKLAMASI



Asetik asit içeren silikon kullanmayın!



ÖLÇÜLERİ
(bakınız sayfa 31)



MONTAJ ÖRNEĞİ
(bakınız sayfa 52)



MONTAJ ÖRNEĞİ 42821000
(bakınız sayfa 34)



YEDEK PARÇALAR
(bakınız sayfa 54)

XXX = Renkler

000 = krom

820 = brushed nickel



ÖZEL AKSESUARLAR
(bakınız sayfa 58)

(Teslimat kapsamına dahil değildir)

/ Adaptör #42870XXX

/ Kapak plakası seti #42871XXX

/ Sabitleme seti #42841000

/ Kapak (150 mm) #42890XXX

/ Kapak (300 mm) #42891XXX



TEMİZLEME
(bakınız sayfa 59)



TEMİZLEME 42819000
(bakınız sayfa 50)



Eksantrik burç ile delik toleransları dengelenebilir.



KONTROL İŞARETİ
(bakınız sayfa 60)



⚠ INSTRUCȚIUNI DE SIGURANȚĂ

- ⚠ La montare utilizați mânusi pentru evitarea contuziunilor și tăierii mâinilor.
- ⚠ Utilizați exclusiv mâneri de sprijin **_4b** pentru a vă sprijini, celelalte produse nu sunt potrivite pentru a fi utilizate cu acest scop.
- ⚠ Fixarea corespunzătoare și poziția fixă a produselor montate trebuie verificate la intervale regulate (anual).

INSTRUCȚIUNI DE MONTARE

- / Înainte de instalare verificați, dacă produsul prezintă deteriorări de transport. După instalare garanția nu acoperă deteriorările de transport și cele de suprafață.
- / La montarea produsului de către un personal calificat se va avea grijă ca suprafața de fixare să fie plană pe toată aria de fixare (fără proeminente ale rosturilor sau îmbinării între plăcile de faianță) și ca structura peretelui să fie corespunzătoare pentru fixarea produsului, să nu prezinte locuri cu rezistență redusă.

DESCRIEREA SIMBOLURILOR



Nu utilizați silicon cu conținut de acid acetic!



DIMENSIUNI
(vezi pag. 31)



EXEMPLE DE MONTARE
(vezi pag. 52)



EXEMPLE DE MONTARE
42821000 (vezi pag. 34)



PIESE DE SCHIMB
(vezi pag. 54)

XXX = Coduri de culori
000 = crom
820 = nichel mat



ACCESORII OPȚIONALE
(vezi pag. 58)

(nu este inclus în setul livrat)

- / Adaptor #42870XXX
- / Set capace de acoperire #42871XXX
- / Garnitură de fixare #42841000
- / Capac (150 mm) #42890XXX
- / Capac (300 mm) #42891XXX



CURĂȚARE
(vezi pag. 59)



CURĂȚARE 42819000
(vezi pag. 50)



Compensați diferențele de găurit cu ajutorul buclei excentrice.



CERTIFICAT DE TESTARE
(vezi pag. 60)



⚠ ΥΠΟΔΕΙΞΕΙΣ ΑΣΦΑΛΕΙΑΣ

- ⚠ Για να αποφύγετε τραυματισμούς κατά τη συναρμολόγηση πρέπει να φοράτε γάντια.
- ⚠ Μπορεί να χρησιμοποιηθεί αποκλειστικά για κράτημα μόνο η λαβή **_4b_**. Τα υπόλοιπα προϊόντα είναι ακατάλληλα για τη χρήση αυτή.
- ⚠ Θα πρέπει να ελέγχετε ανά διαστήματα (ετησίως) αν η στερέωση εξακολουθεί να είναι επαρκής και αν τα τοποθετημένα προϊόντα στηρίζονται καλά.

ΟΔΗΓΙΕΣ ΣΥΝΑΡΜΟΛΟΓΗΣΗΣ

- / Πριν τη συναρμολόγηση πρέπει να εξεταστεί το προϊόν για ζημιές μεταφοράς. Μετά την εγκατάσταση δεν αναγνωρίζονται ζημιές από τη μεταφορά ή επιφανειακές ζημιές.
- / Κατά τη συναρμολόγηση του προϊόντος από ειδικό προσωπικό θα πρέπει να ελέγχεται με ιδιαίτερη προσοχή η επιφάνεια στερέωσης, αν είναι επίπεδη σε όλη της την επιφάνεια (δεν πρέπει να εξέχουν αρμοί ή πλακάκια), αν η υποδομή του τοίχου είναι κατάλληλη για τη στερέωση του προϊόντος και αν παρουσιάζει ασθενή σημεία.

ΠΕΡΙΓΡΑΦΗ ΣΥΜΒΟΛΩΝ



Μην χρησιμοποιείτε σιλικόνη που περιέχει οξικό οξύ!



ΔΙΑΣΤΑΣΕΙΣ
(βλ. Σελίδα 31)



ΠΑΡΑΔΕΙΓΜΑΤΑ ΣΥΝΑΡΜΟΛΟΓΗΣΗΣ
(βλ. Σελίδα 52)



ΠΑΡΑΔΕΙΓΜΑΤΑ ΣΥΝΑΡΜΟΛΟΓΗΣΗΣ 42821000 (βλ. Σελίδα 34)



ΑΝΤΑΛΛΑΚΤΙΚΑ
(βλ. Σελίδα 54)

XXX = Χρώματα
000 = Επιχρωμιωμένο
820 = νικέλι ματ



ΕΙΔΙΚΑ ΑΞΕΣΟΥΡΑ
(βλ. Σελίδα 58)

(δεν περιλαμβάνεται στον παραδοτέο εξοπλισμό)

- / Προσαρμογέας #42870XXX
- / Σετ καλυμμάτων #42871XXX
- / Ομάδα στηριγμάτων στερέωσης #42841000
- / Κάλυμμα (150 mm) #42890XXX
- / Κάλυμμα (300 mm) #42891XXX



ΚΑΘΑΡΙΣΜΟΣ
(βλ. Σελίδα 59)



ΚΑΘΑΡΙΣΜΟΣ 42819000
(βλ. Σελίδα 50)



Μέσω του κουτιού του εκκέντρου είναι δυνατή η εξισορρόπηση των ανοχών διάτρησης.



ΣΗΜΑ ΕΛΕΓΧΟΥ
(βλ. Σελίδα 60)



⚠ VARNOSTNA OPOZORILA

- ⚠ Pri montaži je treba nositi rokavice, da se preprečijo poškodbe zaradi zmečkanja ali urezov.
- ⚠ Za držanje se sme uporabljati izključno držalni ročaj **_4b**, preostali proizvodi niso primerni za tovrstno uporabo.
- ⚠ V periodičnih presledkih (letno) je treba preverjati pravilno pritrditvev in trdnost naseda montiranih proizvodov.

NAVODILA ZA MONTAŽO

- / Pred montažo je treba izdelek preveriti glede morebitnih transportnih poškodb. Po vgradnji transportne ali površinske poškodbe ne bodo več priznane.
- / Pri montaži tega proizvoda s strani kvalificiranega strokovnega osebja je treba paziti na to, da je pritrdilna ploskev na celotni površini za pritrditvev gladka (brez izstopajočih fug ali zasekov ploščic), da je struktura stene primerna za montažo proizvoda in ne kaže šibkih mest.

OPIS SIMBOLA



Ne smete uporabiti silikona, ki vsebuje ocatno kislino!



MERE
(glejte stran 31)



PRIMERI MONTAŽE
(glejte stran 52)



PRIMERI MONTAŽE 42821000
(glejte stran 34)



REZERVNI DELI
(glejte stran 54)

XXX = Barve
000 = krom
820 = brushed nickel



POSEBEN PRIBOR
(glejte stran 58)
(Ni vključeno)

- / Adapter #42870XXX
- / Komplet prekrivnih kap #42871XXX
- / Pritrditveni komplet #42841000
- / Pokrov (150 mm) #42890XXX
- / Pokrov (300 mm) #42891XXX



ČIŠČENJE
(glejte stran 59)



ČIŠČENJE 42819000
(glejte stran 50)



Z ekscentričnim vodilom lahko izravnate toleran-
ce vrtanja.



PRESKUSNI ZNAK
(glejte stran 60)



⚠ OHUTUSJUHISED

- ⚠ Kandke paigaldamisel muljumis- ja löikevigastuste vältimiseks kindaid.
- ⚠ Käepidet_4b võib kasutada ainult kinnihoidmiseks, ülejäänud tooted ei sobi selleks kasutusotstarbeks.
- ⚠ Monteeritud toote nõuetekohast paigaldust ja kinnitust tuleb korrapäraselt (kord aastas) kontrollida.

PAIGALDAMISJUHISED

- / Enne paigaldamist tuleb toodet kontrollida transpordikahjustuste osas. Pärast paigaldamist ei tunnustata enam transpordi- või pinnakahjustuste kaebuseid.
- / Toote paigaldamisel kvalifitseeritud spetsialistide poolt tuleb jälgida, et kinnituspind oleks kogu ulatuses ühtlaselt tasane (mitte ühtki üleseisvat vuuki või kaldus kahhelkivi), seinä ülesehitus toote paigaldamiseks sobiv ja ilma nõrkade kohtadeta.

SÜMBOLITE KIRJELDUS



Arge kasutage äädikhapet sisaldavat silikoonil



MÕÖTUDE

(vi lk 31)



PAIGALDUSE NÄITED

(vi lk 52)



PAIGALDUSE NÄITED 42821000

(vi lk 34)



VARUOSAD

(vi lk 54)

XXX = Varvid

000 = kroom

820 = brushed nickel



SPETSIAALNE LISAVARUSTUS

(vi lk 58)

(ei sisaldu komplektis)

/ Adapter #42870XXX

/ Kattekorkide komplekt #42871XXX

/ paigaldus komplekt #42841000

/ kaas (150 mm) #42890XXX

/ kaas (300 mm) #42891XXX



PUHASTAMINE

(vi lk 59)



PUHASTAMINE 42819000

(vi lk 50)



Ekstsentrilise vaheseibiga saab puurimisel tekkinud erinevusi tasakaalustada.



KONTROLLSERTIFIKAAT

(vi lk 60)



△ DROŠĪBAS NORĀDES

- △ Montāžas laikā, lai izvairītos no saspiedumiem un iegriezumiem, nepieciešams nēsāt cimdus.
- △ Turēšanai drīkst izmantot vienīgi rokturi **_4b**, pārējie produkti nav piemēroti šim nolūkam.
- △ Nepieciešams periodiski (reizi gadā) pārbaudīt, vai uzmontētie produkti ir pareizi piestiprināti un labi turas.

NORADIJUMI MONTĀŽAI

- / Pirms montāžas nepieciešams pārbaudīt, vai produktam transportēšanas laikā nav radušies bojājumi. Pēc iebūvēšanas bojājumi, kas radušies transportēšanas laikā, vai virsmas bojājumi netiek atzīti.
- / Kvalificētiem speciālistiem, montējot produktu, jāpiegriež vērība tam, lai piestiprināšanas virsma visā piestiprināšanas zonā ir gluda (nav fūgu vai flīžu iecirtumu), sienas uzbūve ir piemērota produkta montāžai un tajā nav nestabilu vietu.

SIMBOLU NOZĪME



Neizmantojot silikonu, kas satur etiķskābi!



IZMĒRUS
(skat. lpp. 31)



MONTĀŽAS PIEMĒRI
(skat. lpp. 52)



MONTĀŽAS PIEMĒRI 42821000
(skat. lpp. 34)



REZERVES DAĻAS
(skat. lpp. 54)

XXX = Krāsu kodi

000 = hroma

820 = brushed nickel



SPECIALI AKSESUARI
(skat. lpp. 58)

(komplektā netiek piegādāts)

/ Adapteris #42870XXX

/ Noslēgvāciņu komplekts #42871XXX

/ Stiprinājuma komplekts #42841000

/ Pārsegums (150 mm) #42890XXX

/ Pārsegums (300 mm) #42891XXX



TIRIŠANA
(skat. lpp. 59)



TIRIŠANA 42819000
(skat. lpp. 50)



Ar ekscentra bukses palīdzību var izlīdzināt urbuma neprecizitātes.



PARBAUDES ZĪME
(skat. lpp. 60)



⚠ SIGURNOSNE NAPOMENE

- ⚠ Prilikom montaže se radi sprečavanja prignječenja i posekotina moraju nositi rukavice.
- ⚠ Za držanje sme da se koristi isključivo drška **_4b**, svi ostali proizvodi su za tu svrhu nepodesni.
- ⚠ Propisna pričvršćenost i stabilnost postavljenih proizvoda treba redovno da se proverava (jednom godišnje).

INSTRUKCIJE ZA MONTAŽU

- / Pre montaže se mora proveriti da li je proizvod oštećen pri transportu. Nakon ugradnje se ne priznaju nikakve reklamacije koje se odnose na površinska i transportna oštećenja.
- / Kada proizvod montira kvalifikovano stručno osoblje treba paziti da čitava površina na koju se učvršćuje bude ravna (bez istaknutih fuga ili krivljenja pločica), da je zidna konstrukcija primerena montaži proizvoda i da nema slabih mesta.

OPIS SIMBOLA



Nemojte koristiti silikon koji sadrži sircetnu kiselinu!



MERE
(vidi stranu 31)



PRIMERI MONTAŽE
(vidi stranu 52)



PRIMERI MONTAŽE 42821000
(vidi stranu 34)



REZERVNI DELOVI
(vidi stranu 54)

XXX = Oznake boja
000 = hrom
820 = brushed nickel



POSEBAN PRIBOR
(vidi stranu 58)

(Nije sadržano u isporuci)

- / Adapter #42870XXX
- / garnitura pokrivnih kapica #42871XXX
- / garnitura za pričvršćivanje #42841000
- / Zastitni poklopac (150 mm) #42890XXX
- / Zastitni poklopac (300 mm) #42891XXX



ČIŠĆENJE
(vidi stranu 59)



ČIŠĆENJE 42819000
(vidi stranu 50)



Pomoću ekscentara mogu se podesiti tolerancije povrta.



ISPITNI ZNAK
(vidi stranu 60)



⚠ SIKKERHETSHENVISNINGER

- ⚠ Bruk hansker under montasjen for å unngå klem- og kuttskader.
- ⚠ For å holde seg fast skal kun håndtaket brukes_4b. De øvrige produktene er ikke egnet for dette bruk.
- ⚠ De monterte produktene skal regelmessig sjekkes om de er ordentlig festet og om de sitter fast.

MONTAGEHENVISNINGER

- / Før montasjen skal produktet sjekkes for transportskader. Etter monteringen aksepteres ikke noen transport- eller overflateskader.
- / Under monteringen av produktet gjort av kvalifisert fagpersonell, skal man påse at monteringsoverflaten på hele festeområdet er plant (ingen utstikkende fuger eller flisekanter), at veggoppbyggingen egner seg for produktmontasjen og ikke viser svake punkter.

SYMBOLBESKRIVELSE



Ikke bruk silikon som inneholder eddiksyre!



MÅL
(se side 31)



MONTASJE-EKSEMPEL
(se side 52)



MONTASJE-EKSEMPEL 42821000
(se side 34)



SERVICEDELER
(se side 54)
XXX = Fargekode
000 = krom
820 = børstet nikkel



EKSTRATILBEHØR
(se side 58)
(ikke med i leveransen)

- / Adapter #42870XXX
- / Sett med beskyttelseskapper #42871XXX
- / Festesett #42841000
- / Beskyttelse (150 mm) #42890XXX
- / Beskyttelse (300 mm) #42891XXX



RENGJØRING
(se side 59)



RENGJØRING 42819000
(se side 50)



Boretoleranser kan utlignes ved hjelp av eksenterbøssing.



PRØVEMERKE
(se side 60)

⚠ УКАЗАНИЯ ЗА БЕЗОПАСНОСТ

- ⚠ При монтажа трябва да се носят ръкавици, за да се избегнат наранявания поради притискане или порязване.
- ⚠ За хващане да се използва само дръжката **_4b**, останалите продукти не са подходящи за тази цел.
- ⚠ Правилното закрепване и правилното разположение на монтираните продукти трябва да се проверява периодически (ежегодно).

УКАЗАНИЯ ЗА МОНТАЖ

- / Преди монтажа продуктът трябва да се провери за транспортни щети. След монтажа не се признават транспортни или повърхностни щети.
- / При монтаж на продукта от квалифицирани специалисти да се внимава за това, закрепващата повърхност в целия диапазон на закрепването да бъде равна (без изпъкнали fugи или изместване на плочки), конструкцията на стената да е подходяща за монтаж на продукта и да няма слаби места.

ОПИСАНИЕ НА СИМВОЛИТЕ



Не използвайте силикон, съдържащ оцветна киселина!



РАЗМЕРИ
(вижте стр. 31)



ПРИМЕРИ ЗА МОНТАЖ
(вижте стр. 52)



ПРИМЕРИ ЗА МОНТАЖ
42821000 (вижте стр. 34)



СЕРВИЗНИ ЧАСТИ
(вижте стр. 54)

XXX = Цветово кодиране

000 = хром

820 = надраскан никел



СПЕЦИАЛНИ ПРИНАДЛЕЖНОСТИ
(вижте стр. 58)

(не се съдържа в обема на доставка)

/ Адаптер #42870XXX

/ Набор покривачи капачета #42871XXX

/ Комплект за закрепване #42841000

/ Покритие (150 мм) #42890XXX

/ Покритие (300 мм) #42891XXX



ПОЧИСТВАНЕ
(вижте стр. 59)



ПОЧИСТВАНЕ 42819000
(вижте стр. 50)



Допуските при пробиване могат да се изравнят с ексцентричната втулка.



КОНТРОЛЕН ЗНАК
(вижте стр. 60)



△ UDHEZIME SIGURIE

- △ Për të evituar lëndimet e pickimeve ose të prerjeve gjatë procesit të montimit duhet që të vishni doreza.
- △ Vetëm doreza **_4b** mund të përdoret për t'u mbajtur. Të gjitha produktet e tjera nuk janë të përshtatshme për këtë qëllim.
- △ Montimi dhe pozicioni sipas rregullave i produkteve të montuara duhet verifikuar periodikisht (një herë në vit).

UDHEZIME PER MONTIMIN

- / Përpara montimit duhet që produkti të kontrollohet për dëmtime nga transporti. Pas instalimit nuk do të njihet asnjë dëmtim nga transporti ose dëmtim i sipërfaqes.
- / Gjatë montimit të produktit nga teknikët e specializuar duhet mbajtur parasysh që sipërfaqja e montimit gjendet brenda zonës së përgjithshme të planit të montimit (nuk ka vendbashkime të dala ose mospërputhje të pllakave), që struktura e murit është e përshtatshme për montimin e produktit dhe që nuk paraqet asnjë pikë të dobët.

PERSHKRIMI I SIMBOLIT



Mos perdorni silikon qe në përbërje ka acid acetik.



PERMASAT
(shih faqen 31)



SHEMBUJ TE MONTIMIT
(shih faqen 52)



SHEMBUJ TE MONTIMIT
42821000 (shih faqen 34)



PJESET E SERVISIT
(shih faqen 54)

XXX = Kodimi me ane të ngjyrave
000 = krom
820 = nikel i furçuar



PAJISJE TE POSACME
(shih faqen 58)

(nuk përfshihet në vëllimin e furnizimit)

/ Përshatësi #42870XXX

/ Kapak mbulues - komplet #42871XXX

/ Pajisja përforcuese #42841000

/ Mbulesa (150 mm) #42890XXX

/ Mbulesa (300 mm) #42891XXX



PASTRIMI
(shih faqen 59)



PASTRIMI 42819000
(shih faqen 50)




Përmes kutisë ekscentrike mund të ekuilibrohen tolerancat gjatë shpimit.




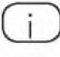
SHENJA E KONTROLLIT
(shih faqen 60)





وصف الرمز

هام! لا تستخدم السليكون الذي يحتوي على
أحماض! 

أبعاد 
(راجع صفحة 31)

مثال على التركيب 
(راجع صفحة 52)

مثال على التركيب 42821000 (راجع صفحة 34) 

قطع الغيار 
(راجع صفحة 54)


XXX = الألوان
000 = كروم
820 - نيكيل مفرش


ملحقات خاصة 
(راجع صفحة 58)


(غير مدرج مع المحتويات المسالمة)

/ محول #42870XXX
/ مجموعة الأغطية #42E71XXX
/ مجموعة التثبيت #42841000
/ الغطاء (150 مم) #42890XXX
/ الغطاء (300 مم) #42691XXX

التنظيف 
(راجع صفحة 59)

التنظيف 
42E19000
(راجع صفحة 50)

باستخدام الحلقة اللامركزية يمكن معادلة خلوص
الثقب. 

شهادة اختبار 
(راجع صفحة 60)

تنبيهات الأمان

⚠ يجب ارتداء قفازات اليد أثناء التركيب لتجنب حدوث
أخطار الإحتضار أو الجروح.

⚠ يحظر استخدام المقصص إلا من أجل التثبيت فحسب. 4.4
وبالنسبة لبقية المنتجات الأخرى، فهي غير صالحة لهذا
الغرض من الاستخدام.

⚠ يتعين التأكد من أن حالة التثبيت مطابقة للشروط
المحددة والتأكد من الوضع الثابت للمنتجات المركبة
على قفازات منظّمة (سنوبيا)

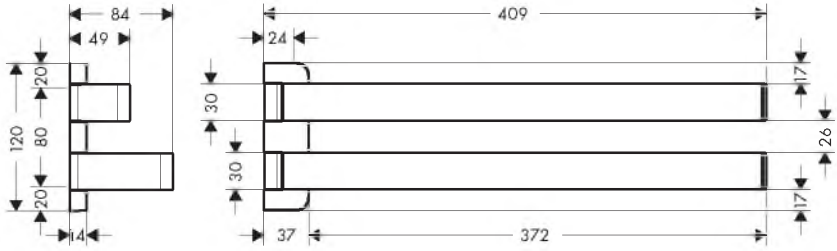
تعليمات التركيب

/ قبل القيام بعملية التركيب، يجب فحص المنتج للتأكد من
خلوه من أية تلفيات ناتجة عن النقل. بعد القيام بعملية
التركيب، لن يتم الاعتراف بوجود أية تلفيات سطحية أو
تلفيات ناتجة عن عملية النقل.

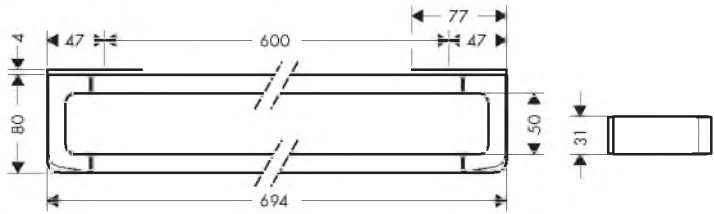
/ عند التركيب بواسطة عمال تركيب متخصصين يجب
الإنباه إلى أن مساحة التثبيت في مكان التركيب بوجه
عام مسطحة (لا توجد روابط أو فروق للربط بين
البلطات). لذا يجب التأكد من أن الحائط الذي سيتم
تركيب المنتج عليه صالح لذلك وأنه لا يوجد به نقاط
ضعف.



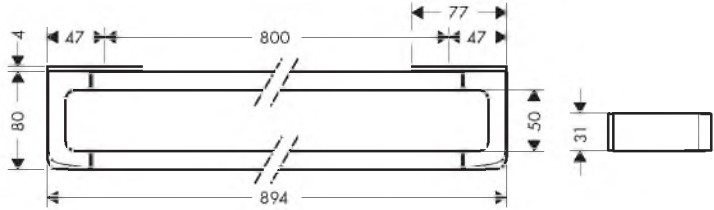
AXOR Universal Accessories
42821XXX



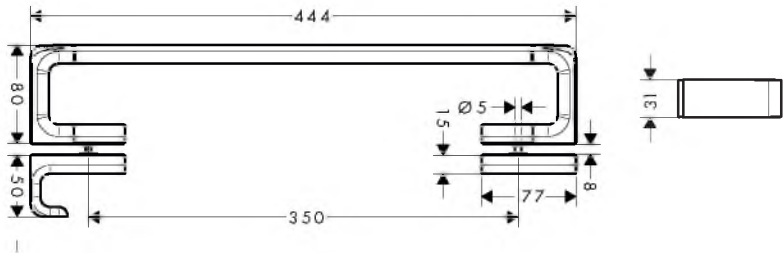
AXOR Universal Accessories
42832XXX



AXOR Universal Accessories
42833XXX

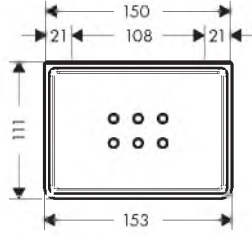
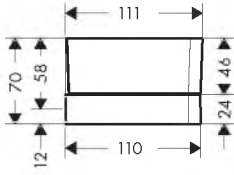


AXOR Universal Accessories
42837XXX

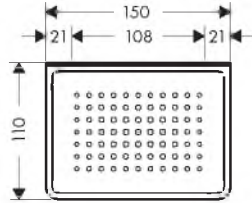
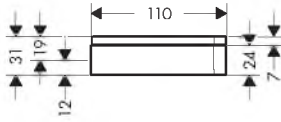




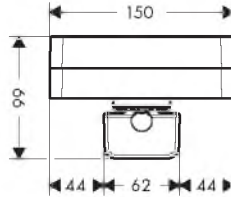
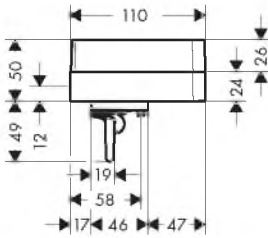
AXOR Universal Accessories
42802XXX



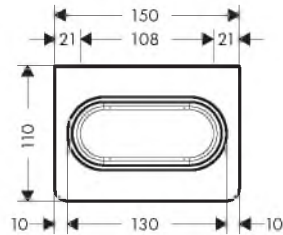
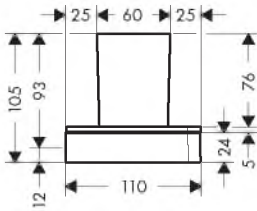
AXOR Universal Accessories
42803XXX



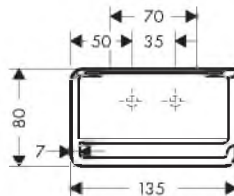
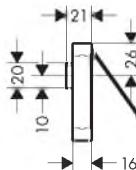
AXOR Universal Accessories
42819XXX



AXOR Universal Accessories
42834XXX

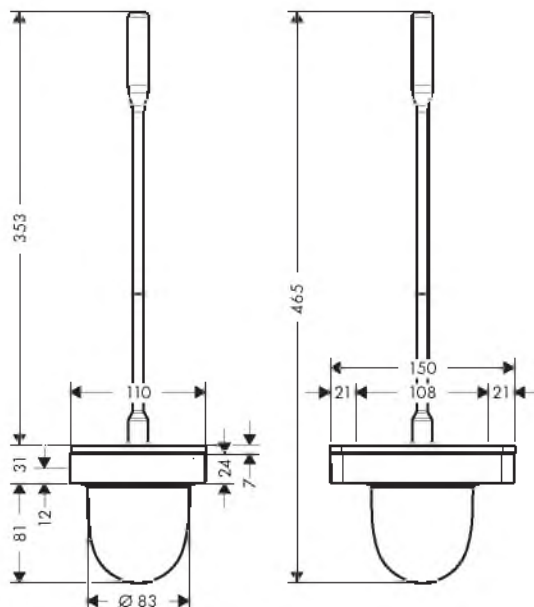


AXOR Universal Accessories
42836XXX

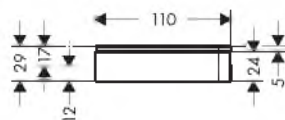
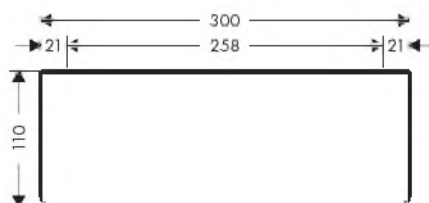




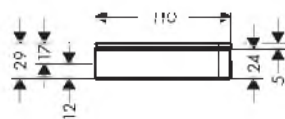
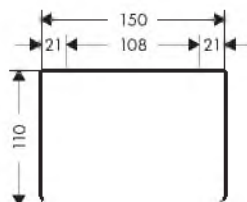
AXOR Universal Accessories
42835XXX



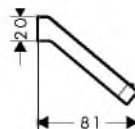
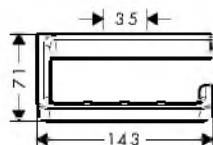
AXOR Universal Accessories
42838XXX

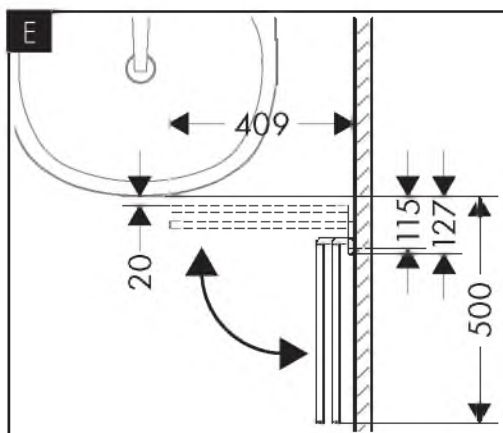
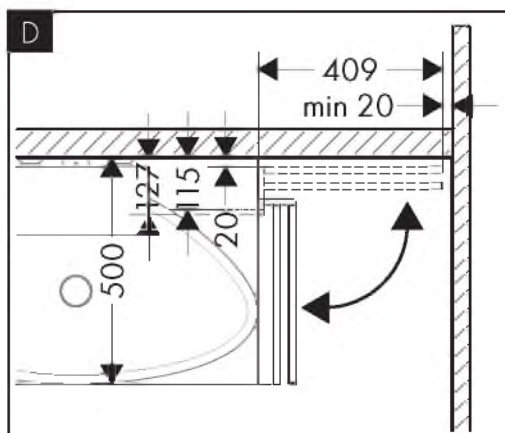
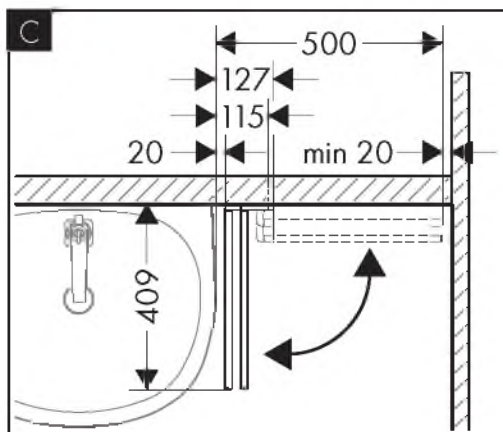
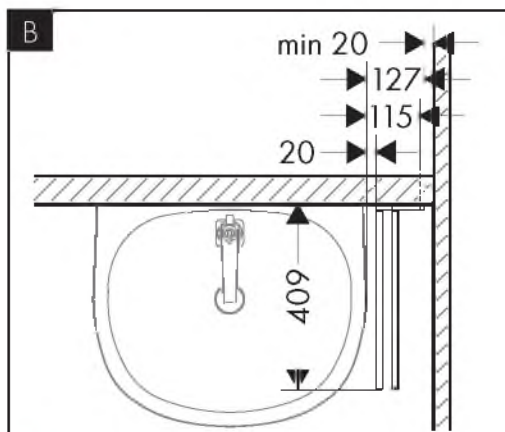
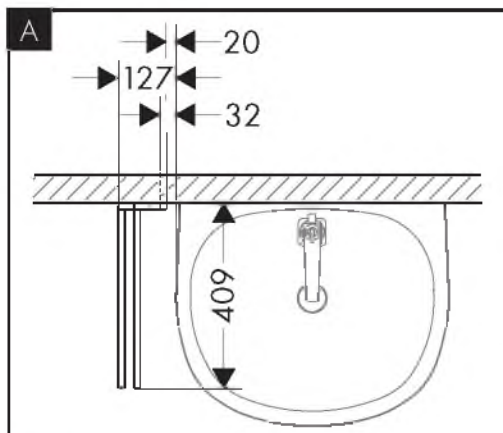
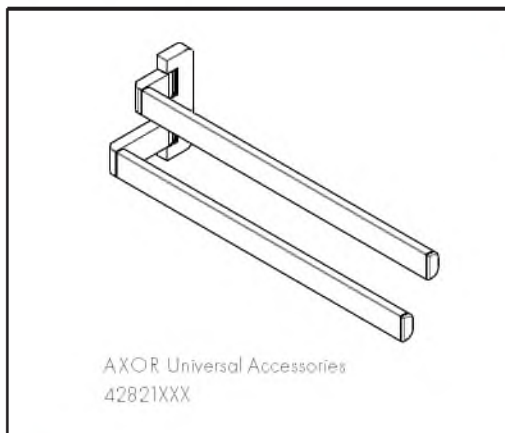


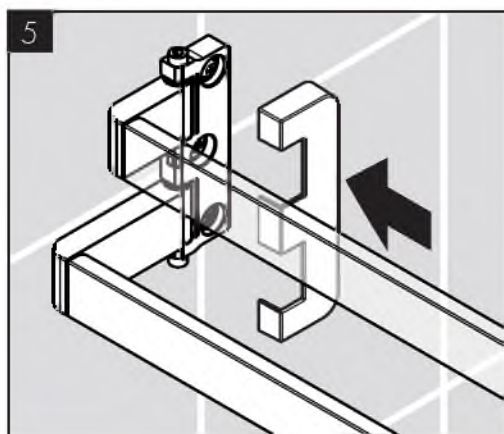
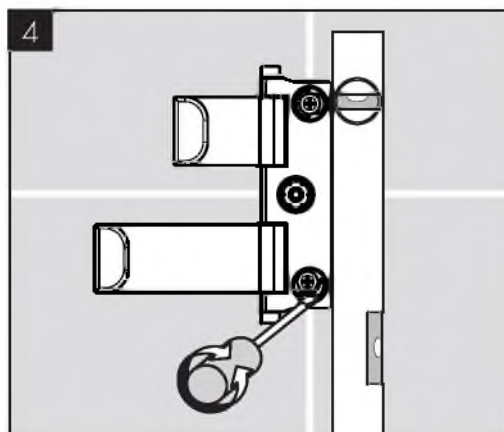
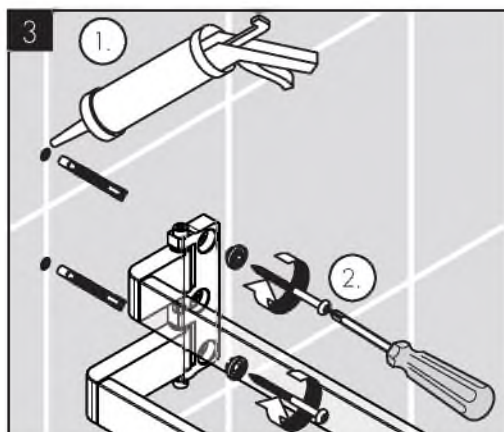
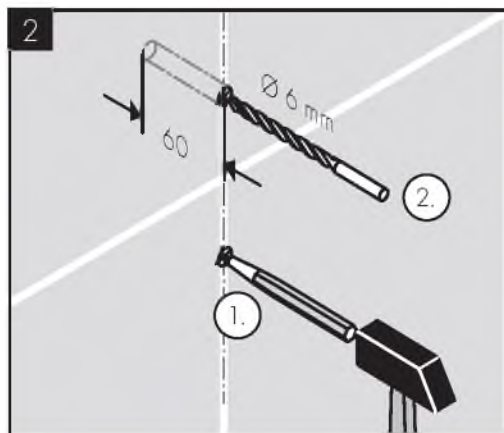
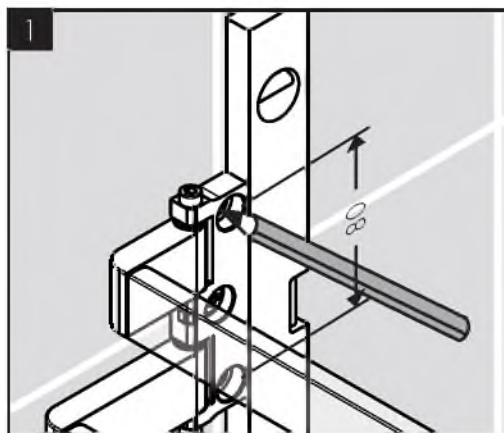
AXOR Universal Accessories
42840XXX

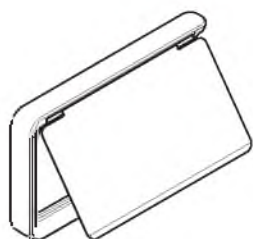


AXOR Universal Accessories
42846XXX

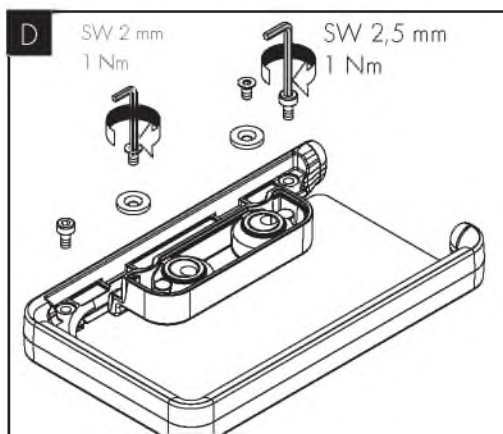
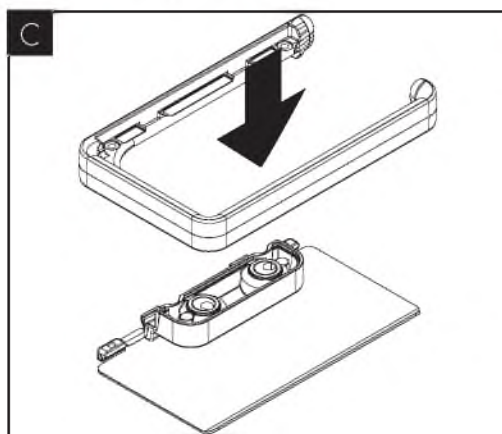
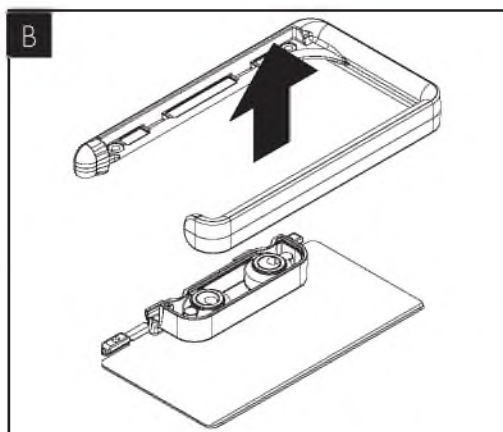
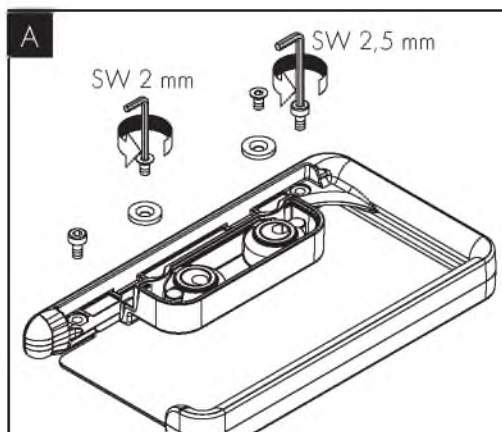
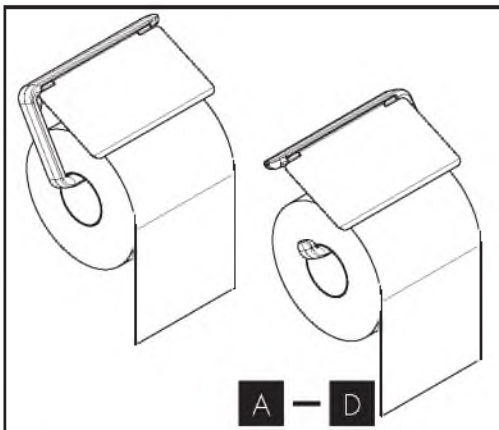


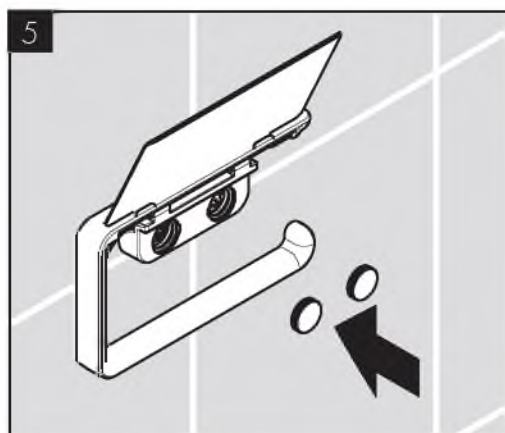
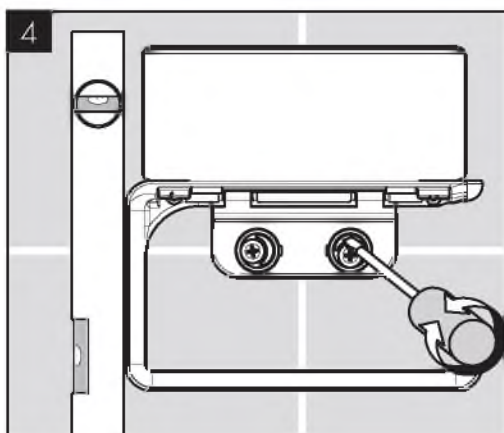
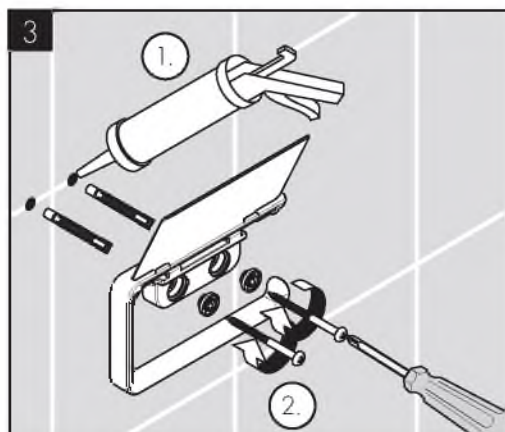
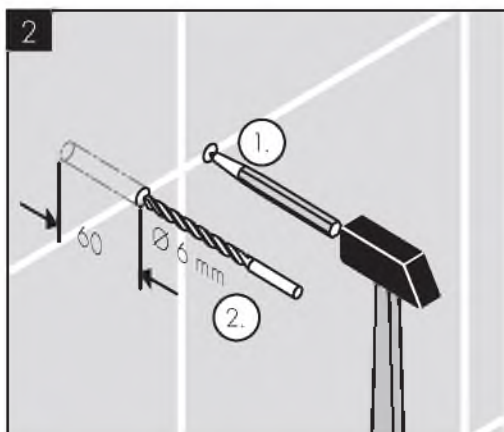
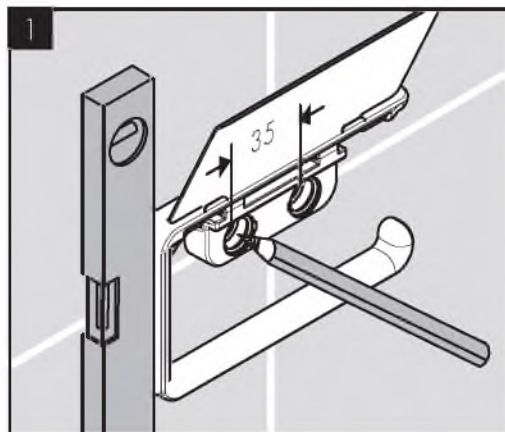
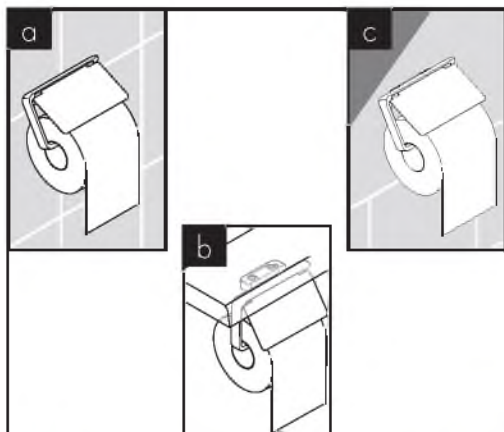


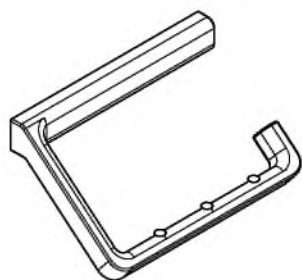




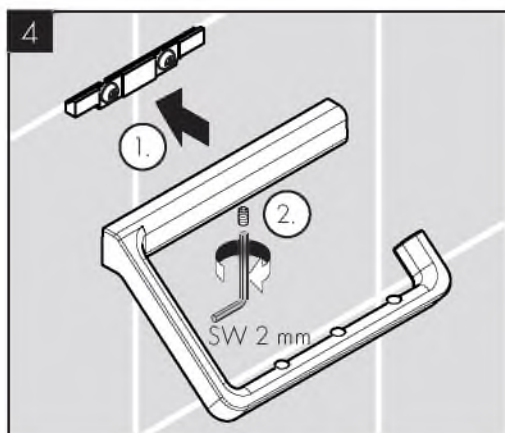
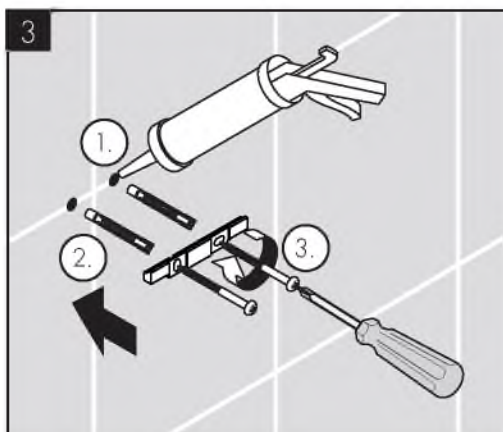
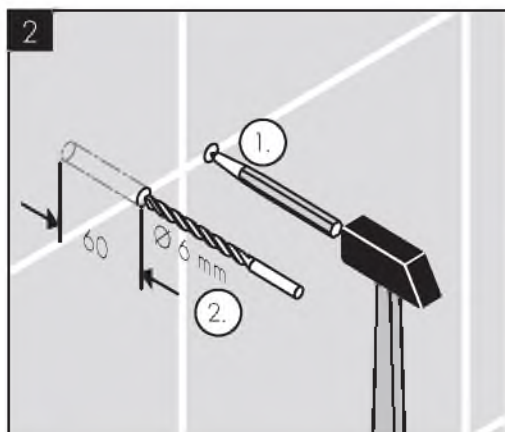
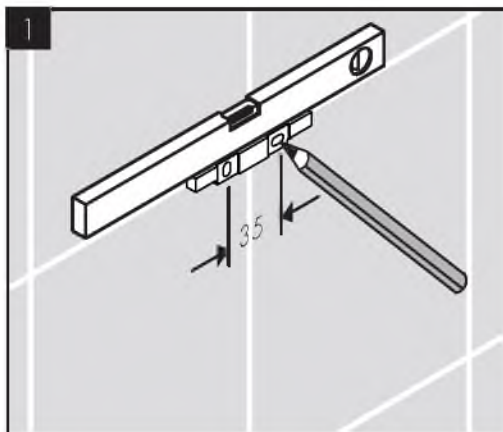
AXOR Universal Accessories
42836XXX

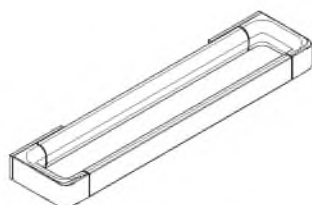




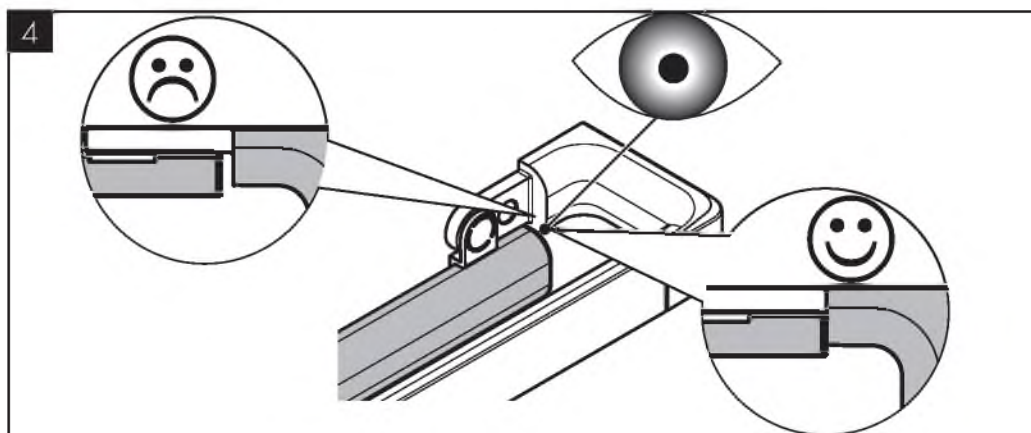
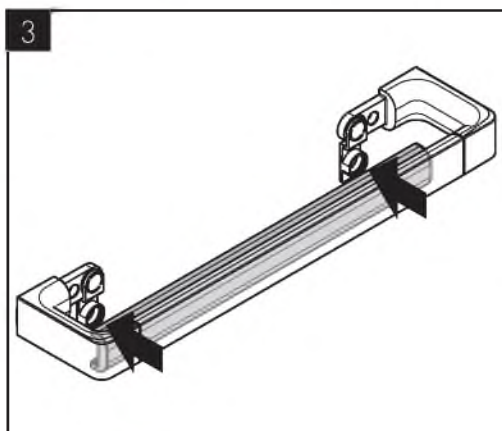
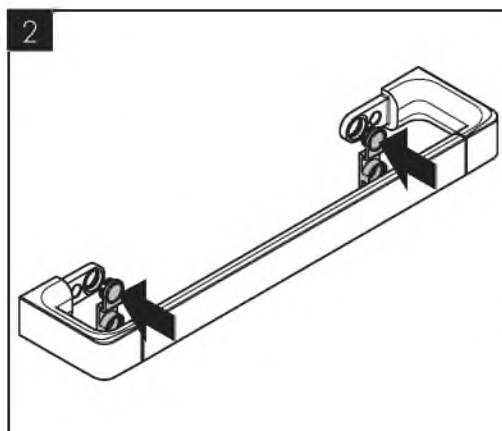
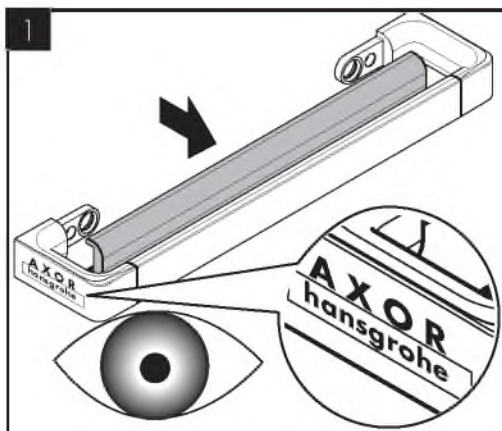


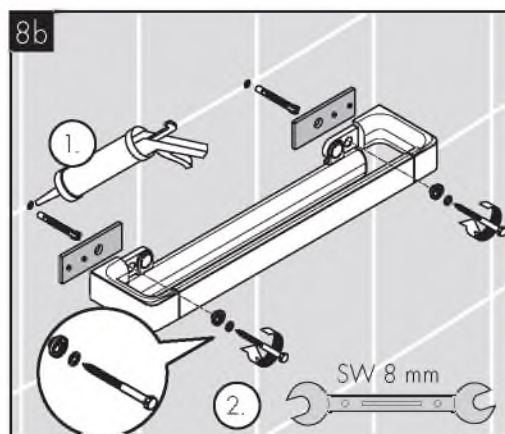
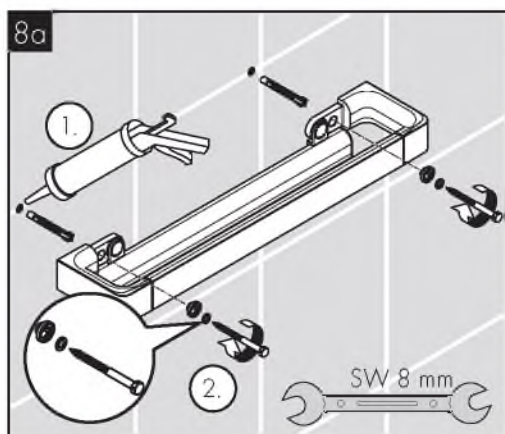
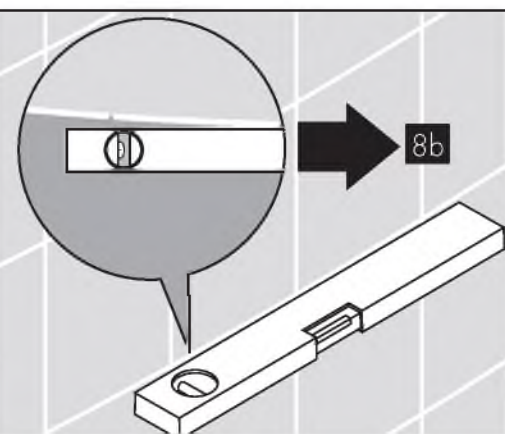
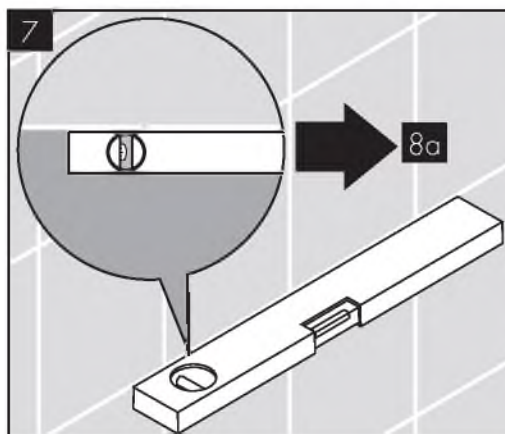
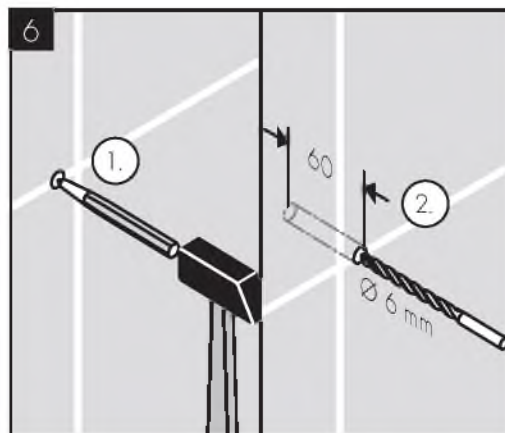
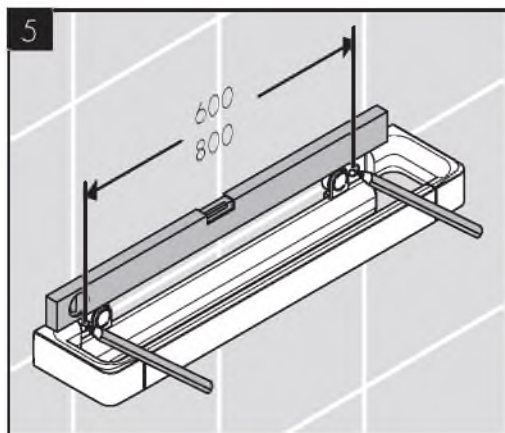
AXOR Universal Accessories
420 45XXX

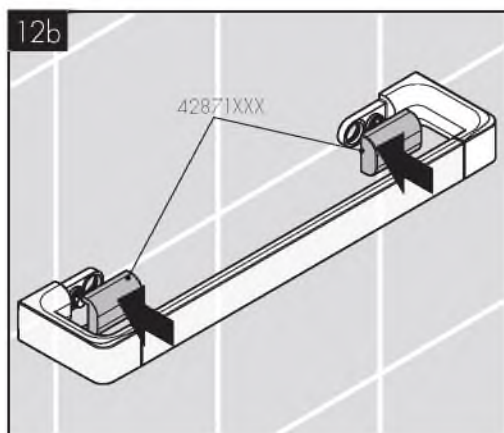
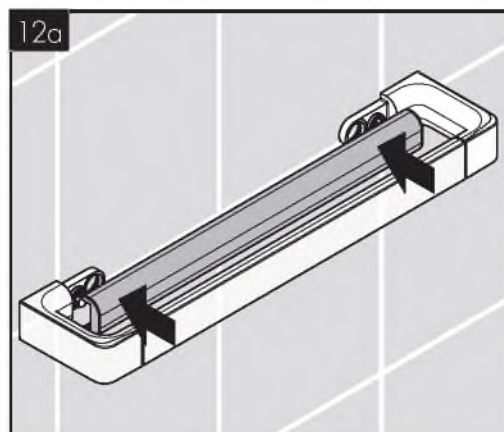
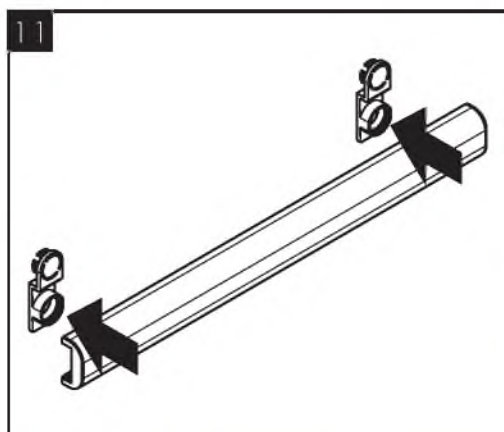
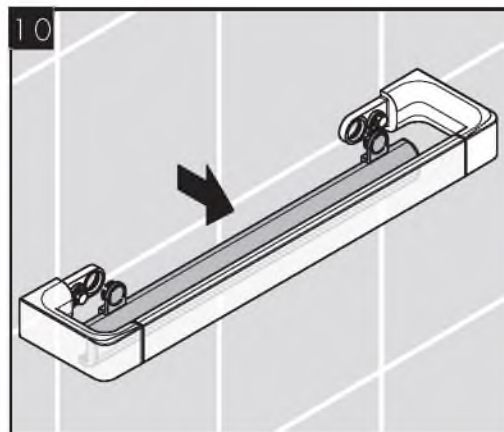
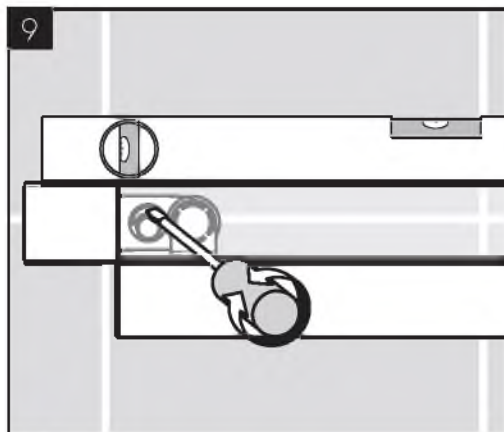


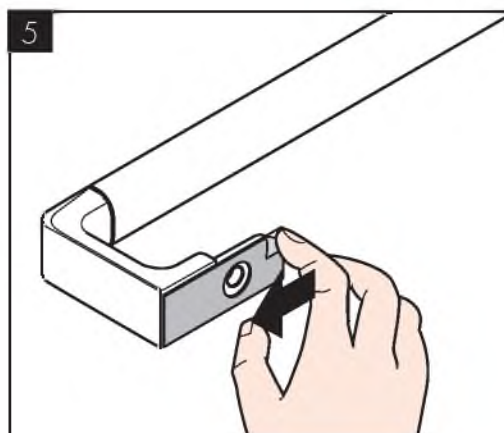
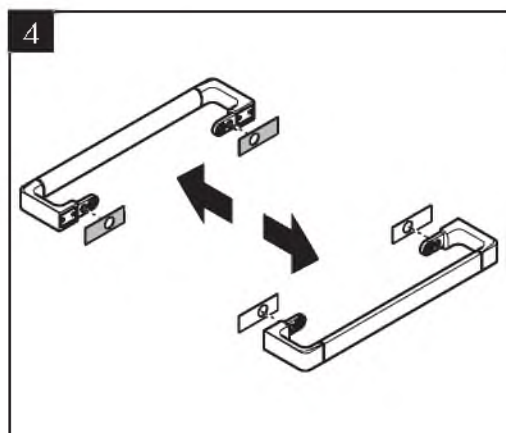
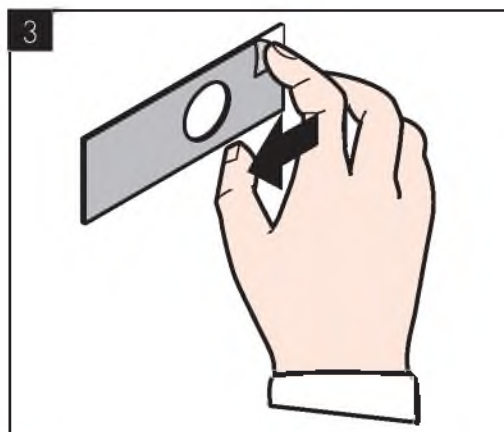
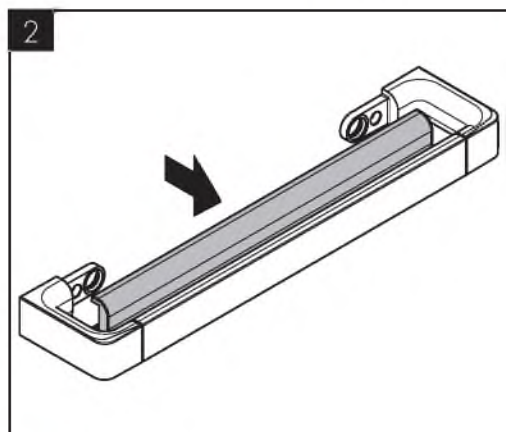
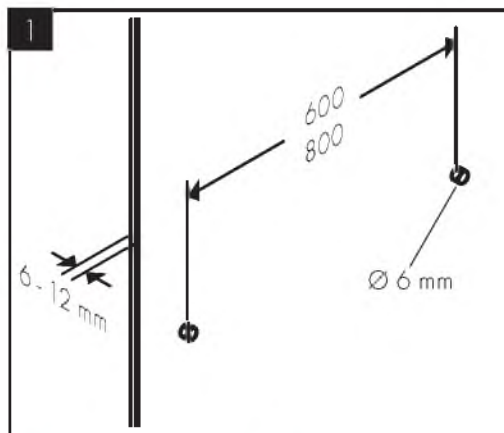
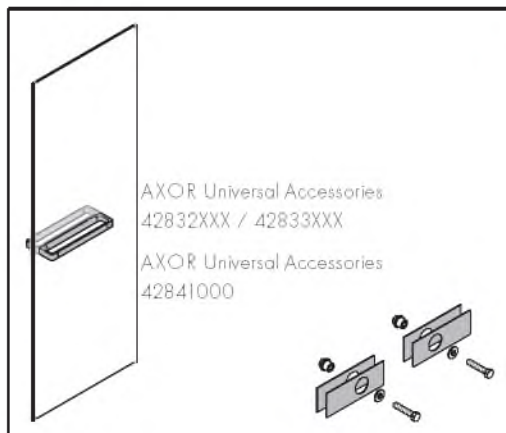


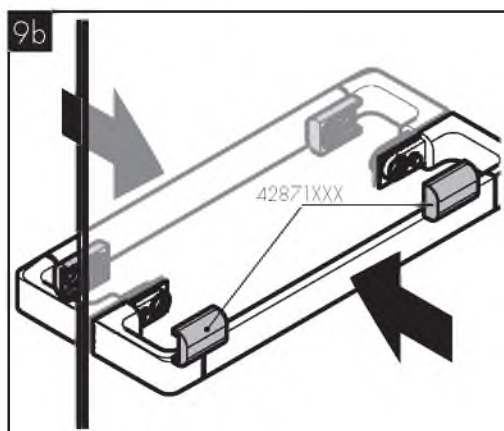
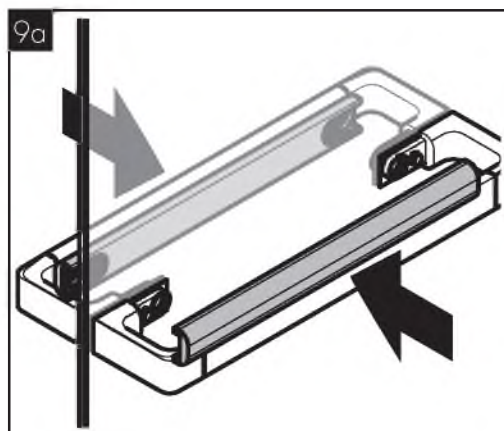
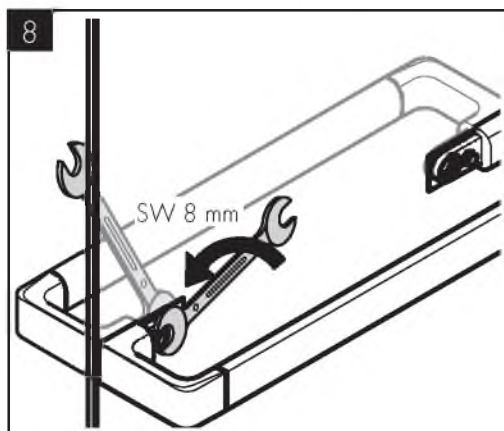
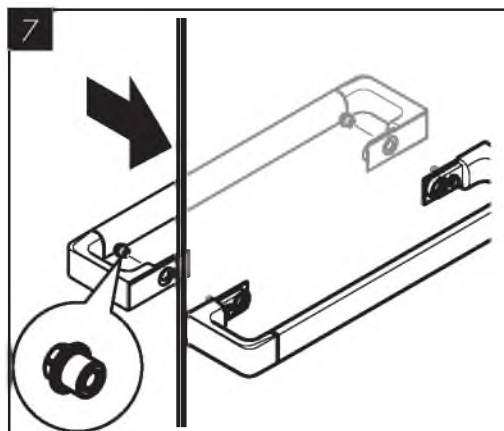
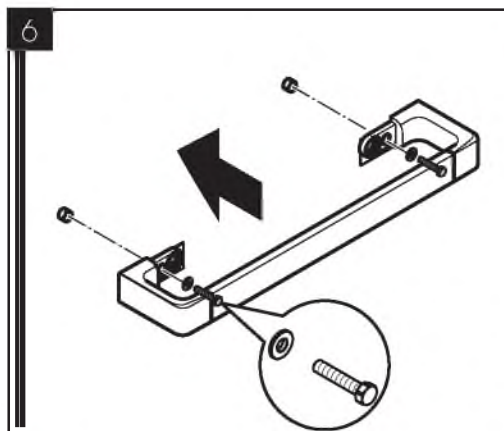
AXOR Universal Accessories
42832XXX / 42833XXX

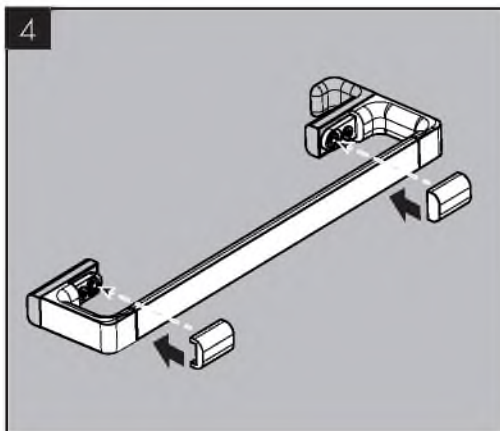
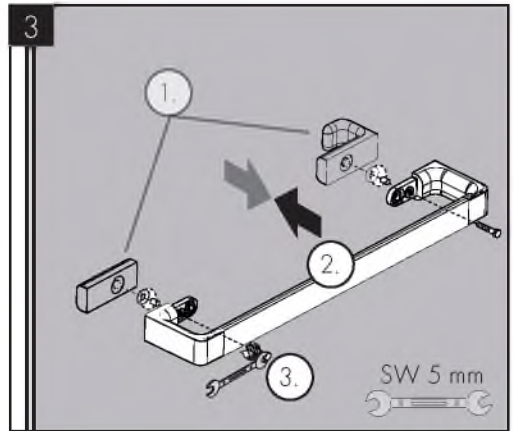
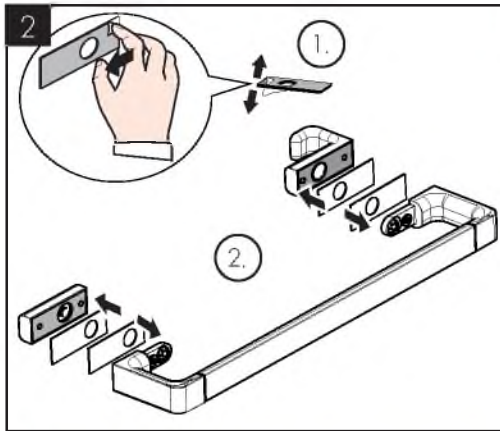
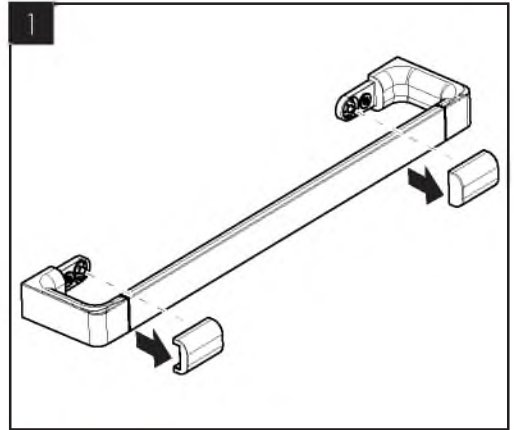
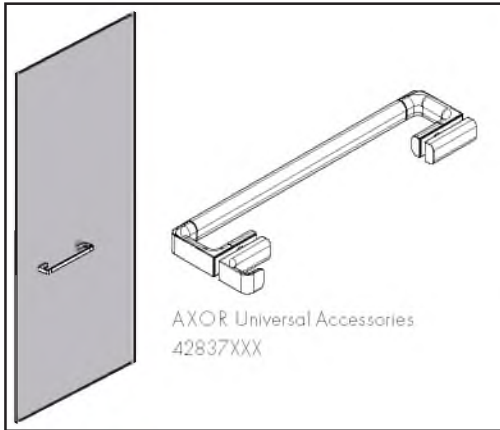






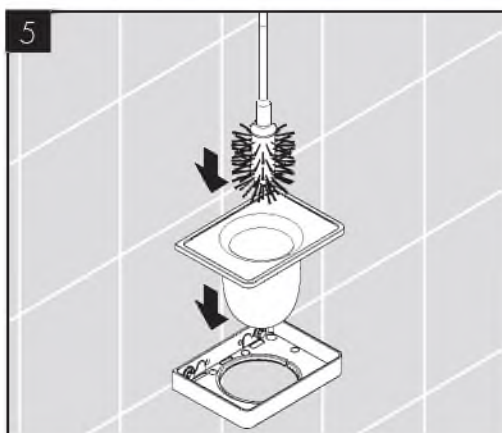
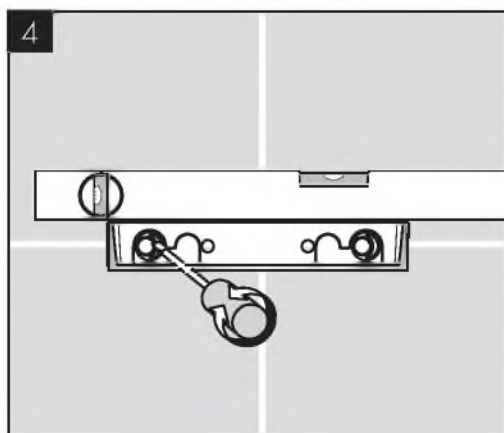
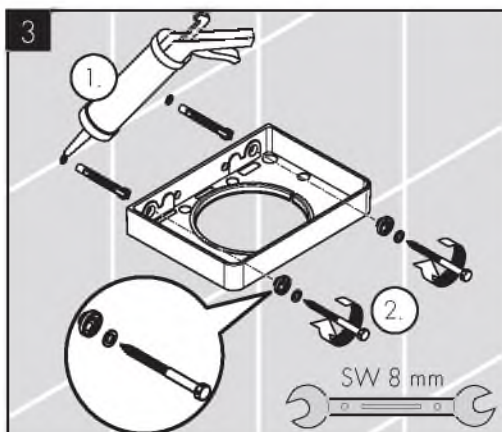
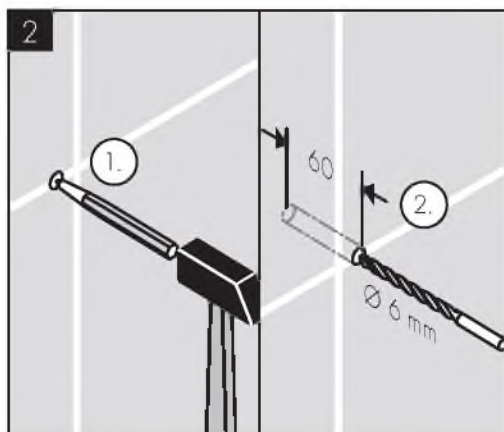
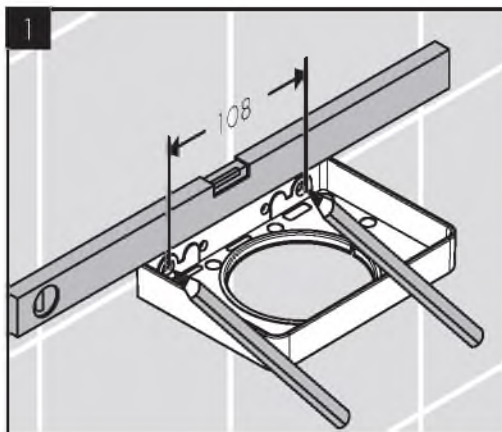


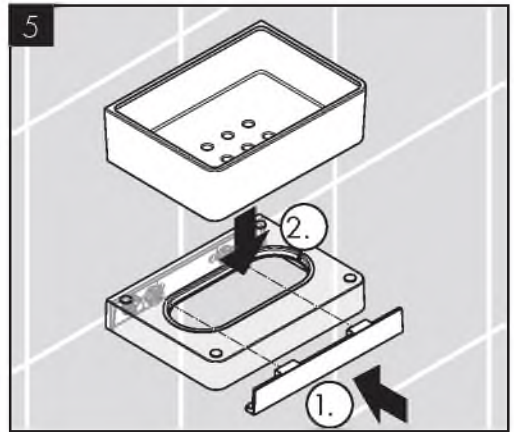
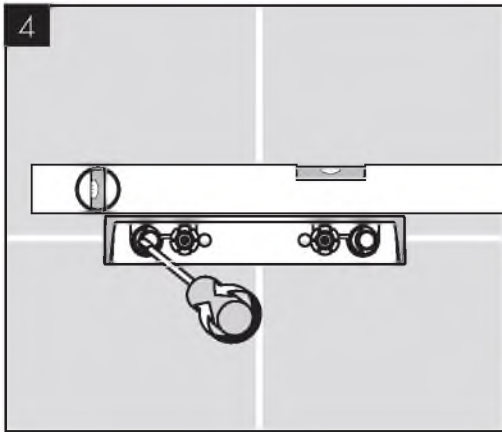
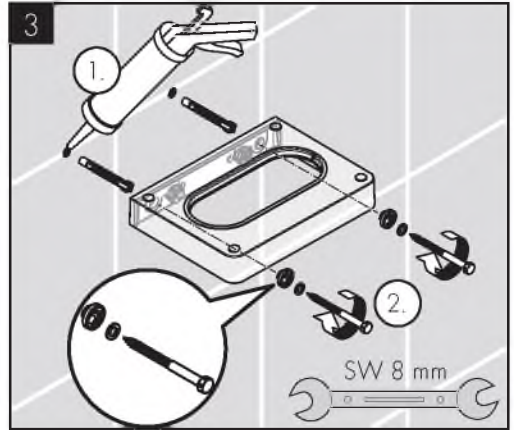
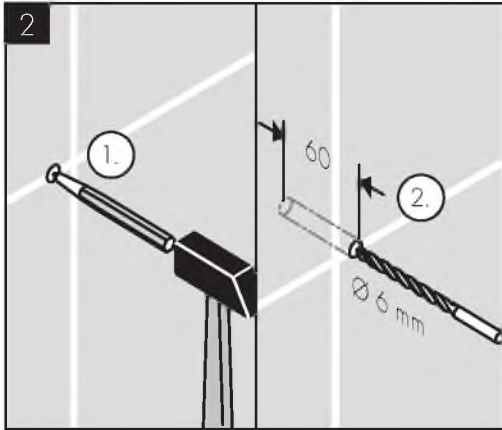
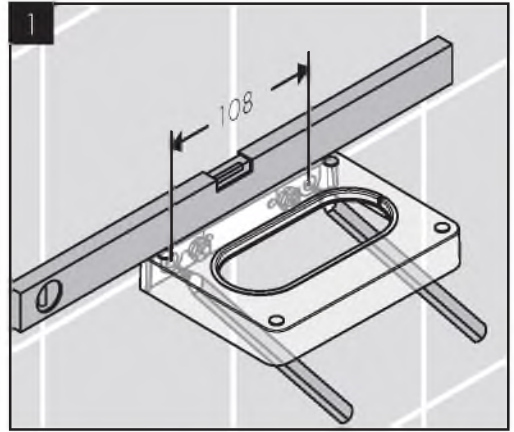
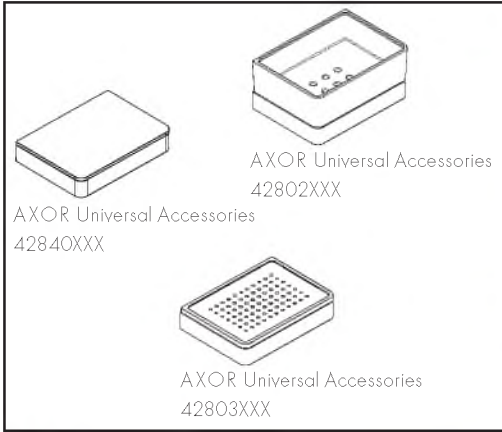


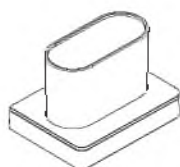




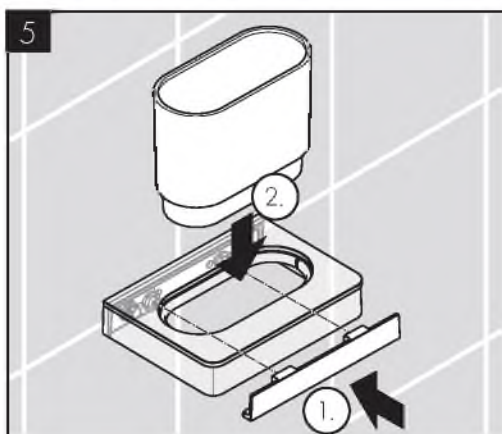
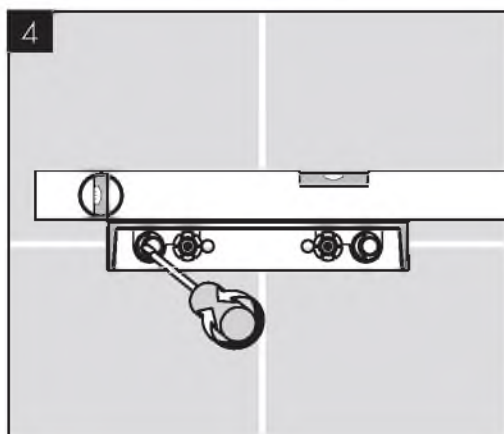
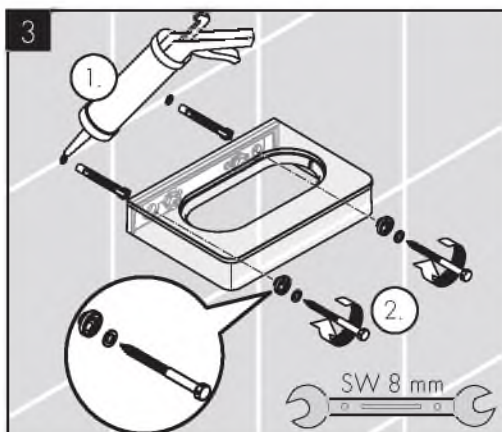
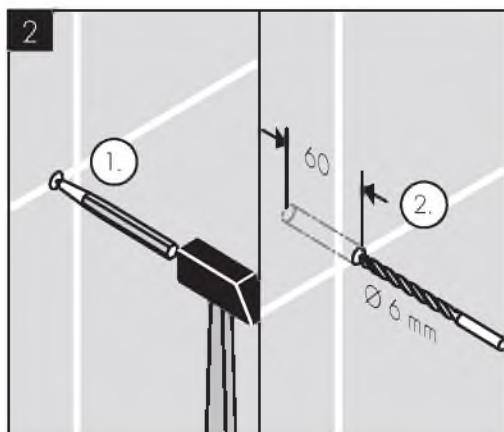
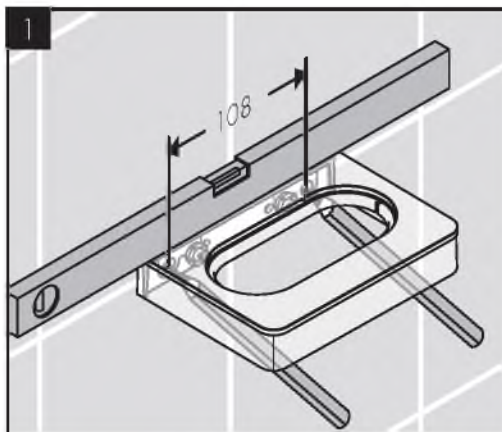
AXOR Universal Accessories
42835XXX

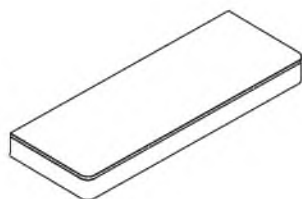




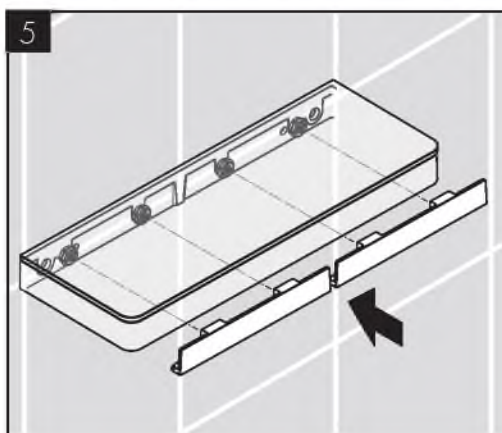
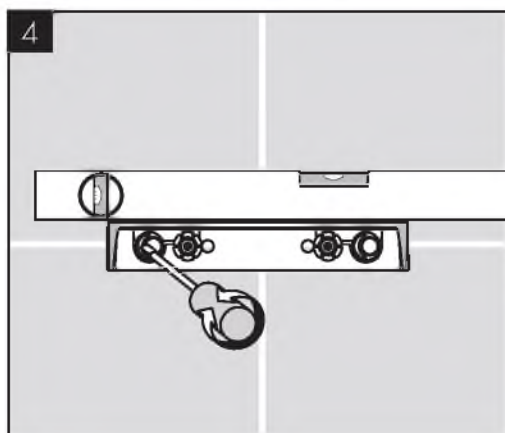
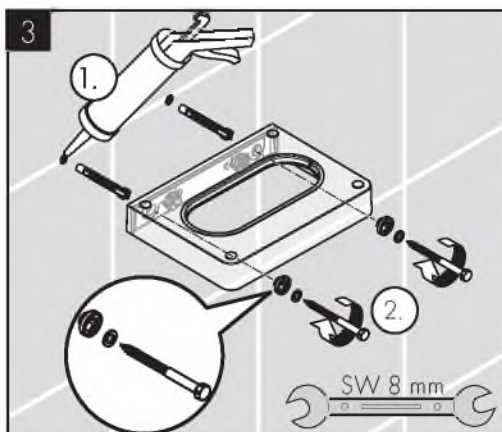
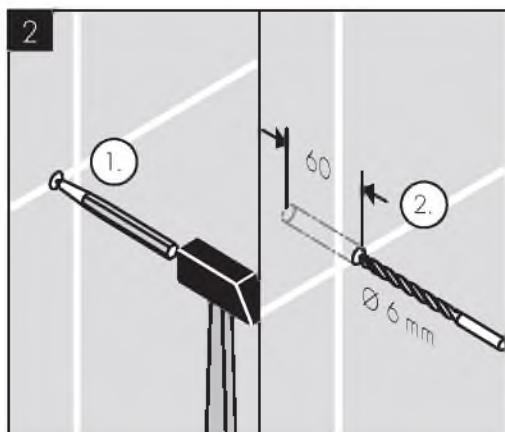
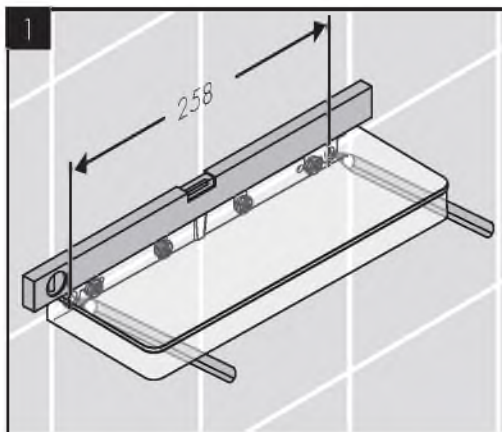


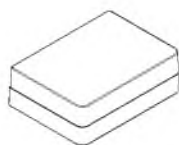
AXOR Universal Accessories
42834XXX



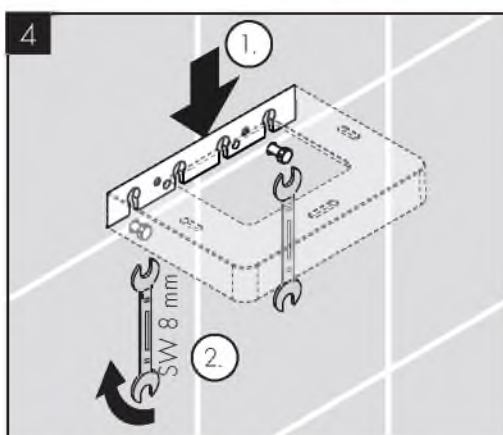
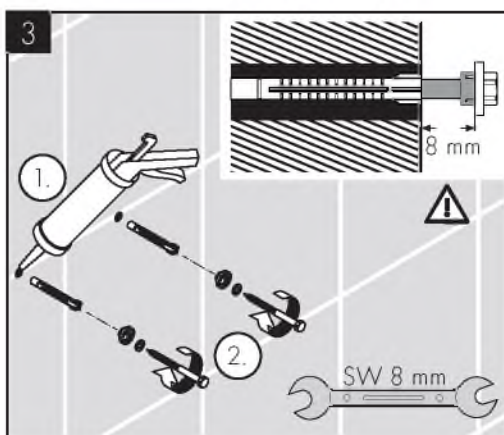
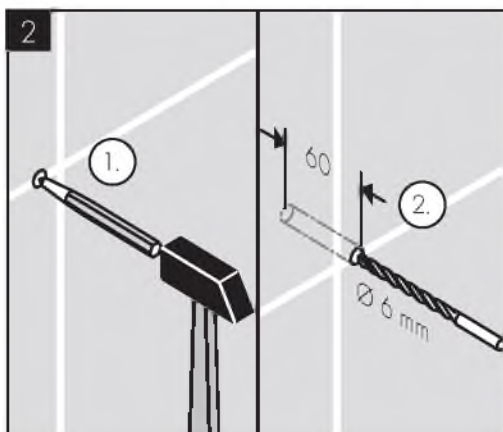
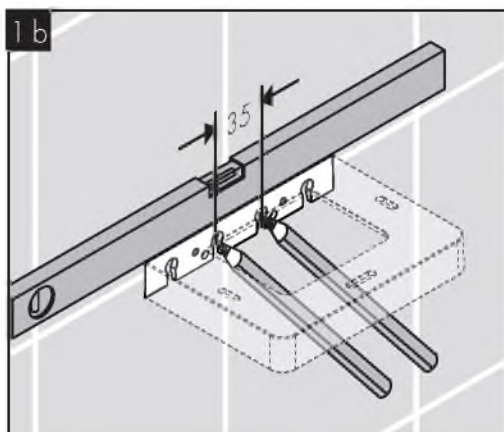
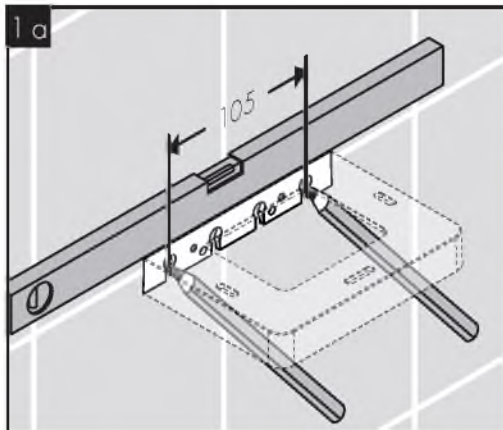


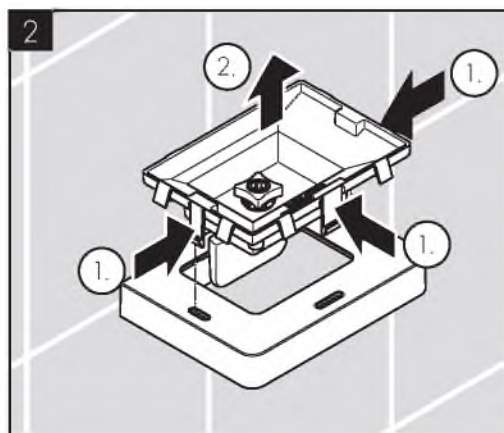
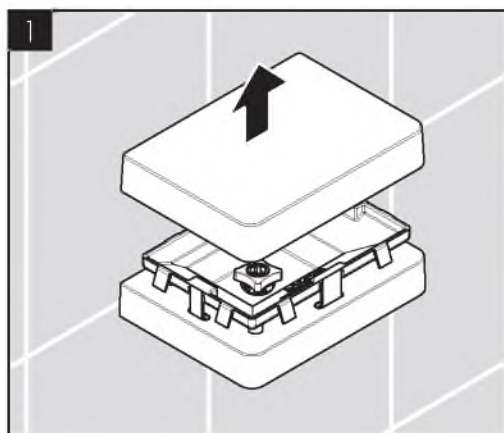
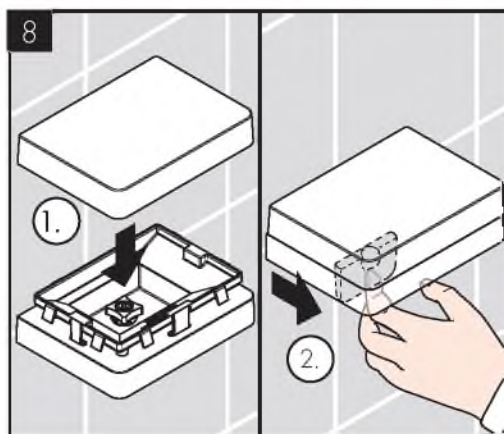
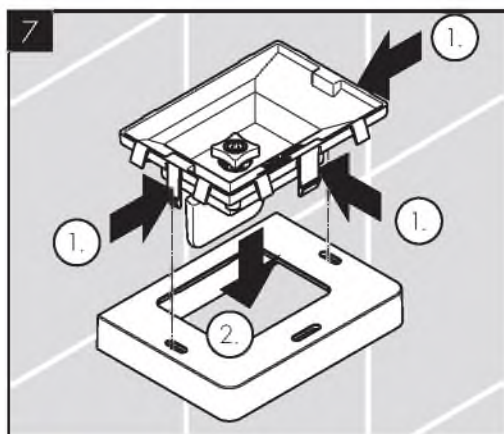
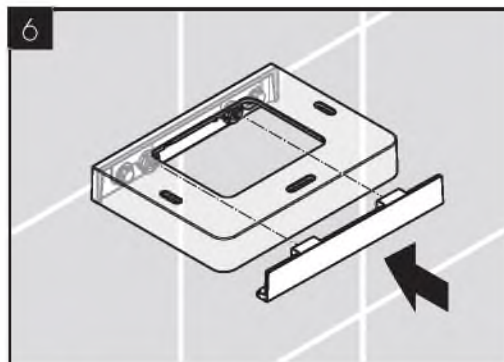
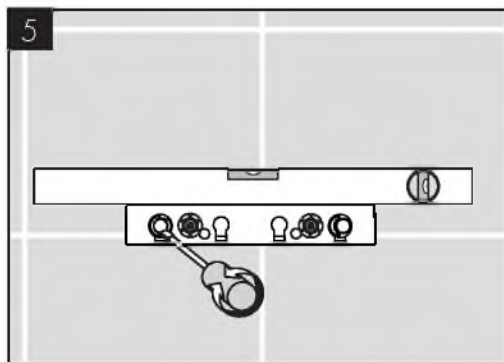
AXOR Universal Accessories
42838XXX

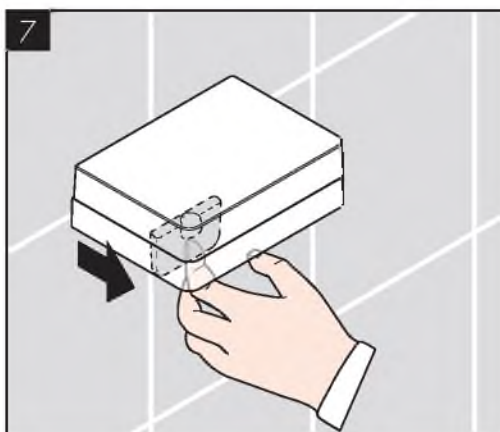
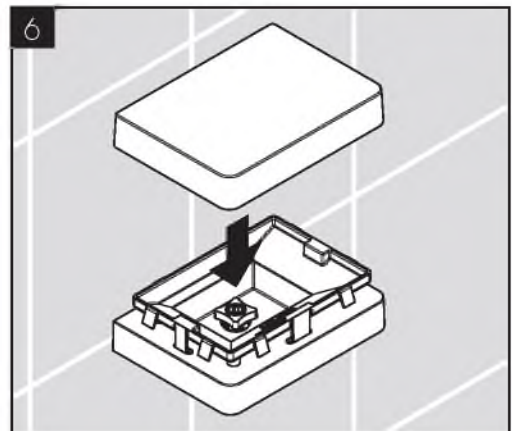
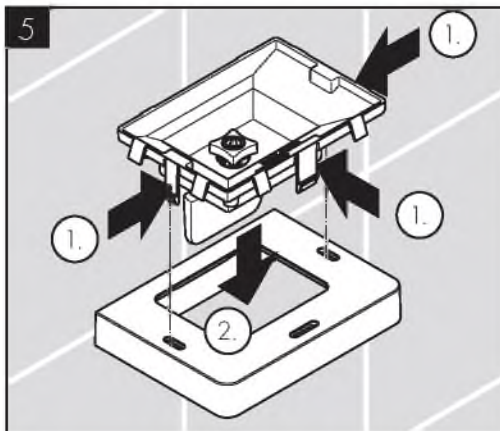
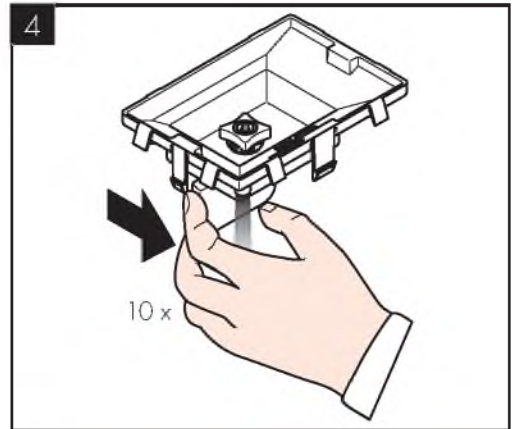
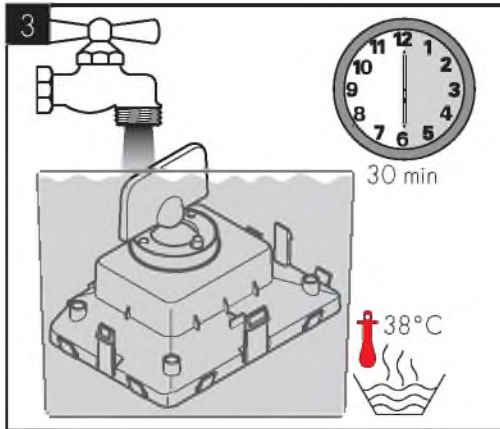


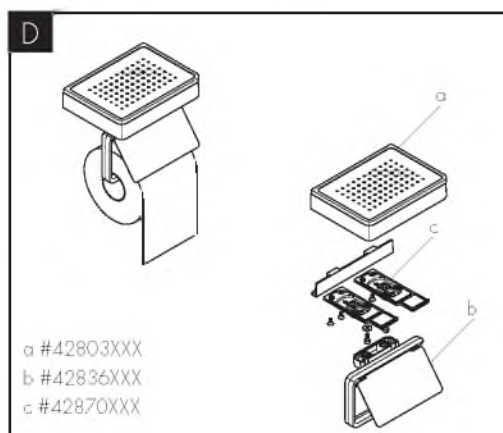
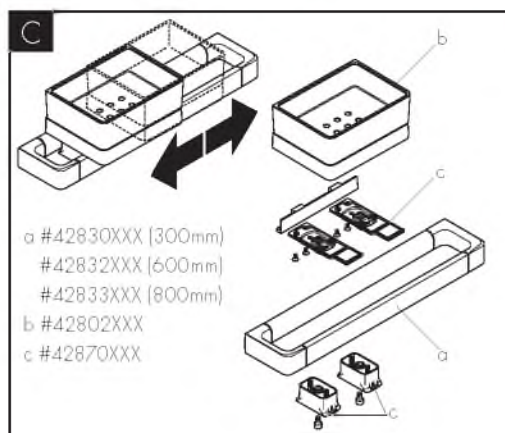
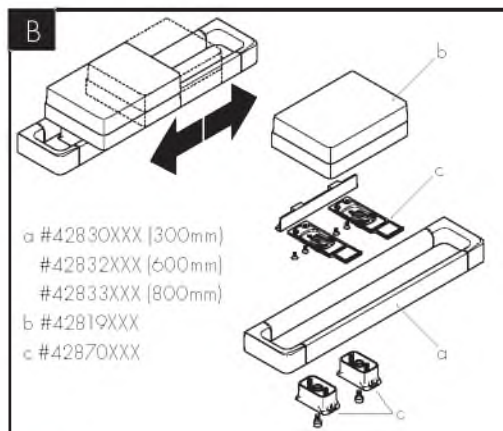
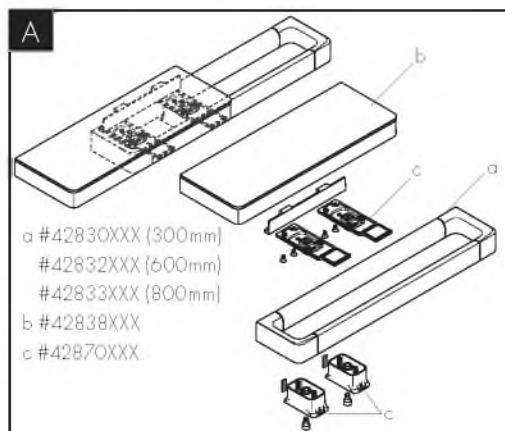
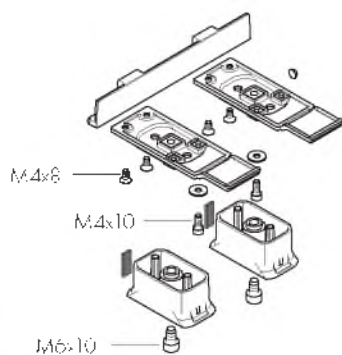


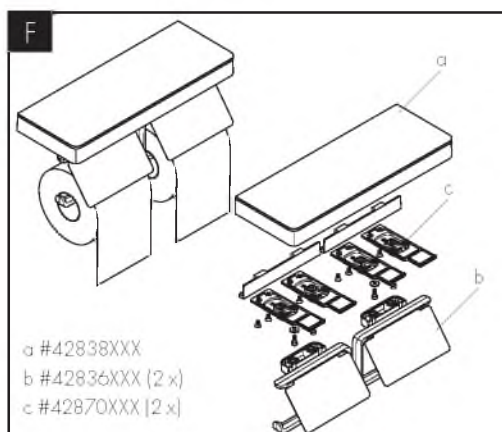
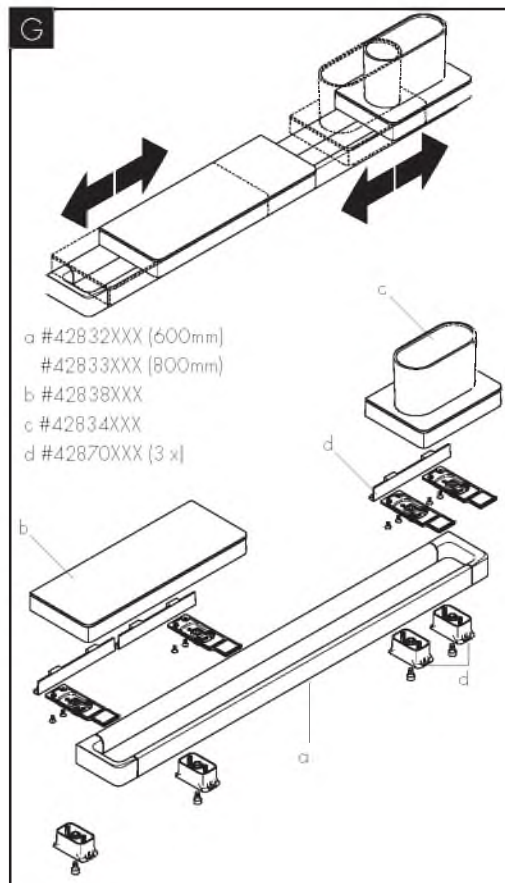
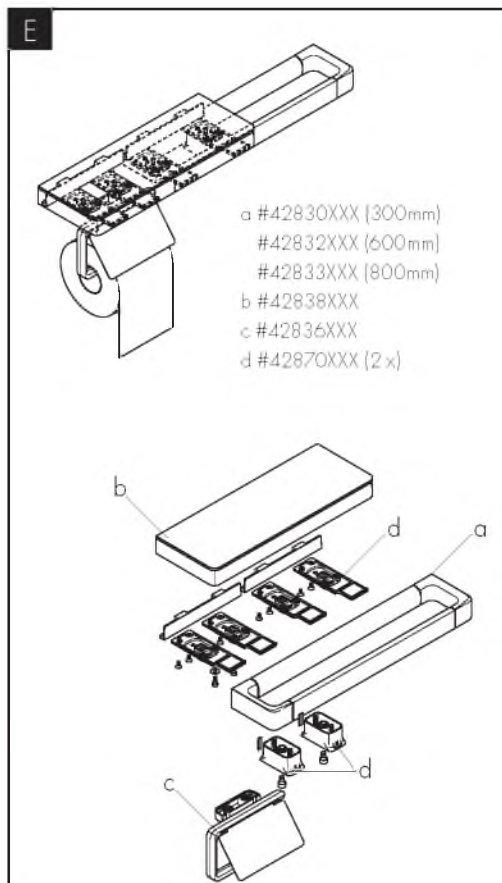
AXOR Universal Accessories
42819XXX





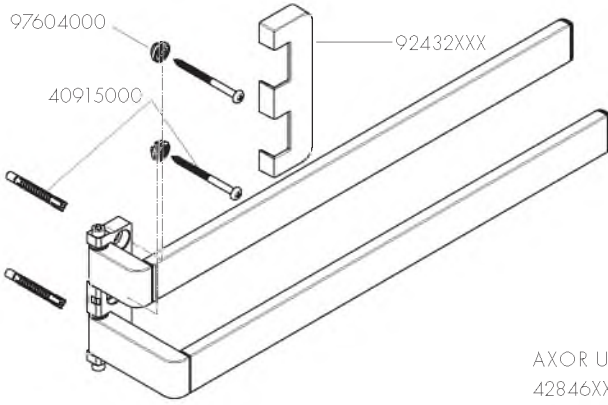


AQR Universal Accessories
42870XXX

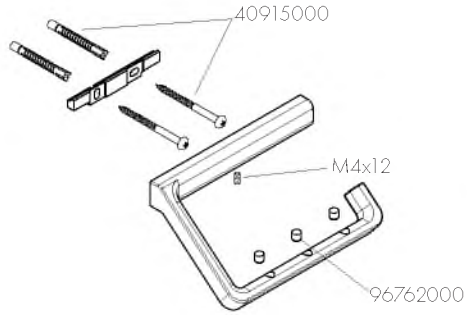




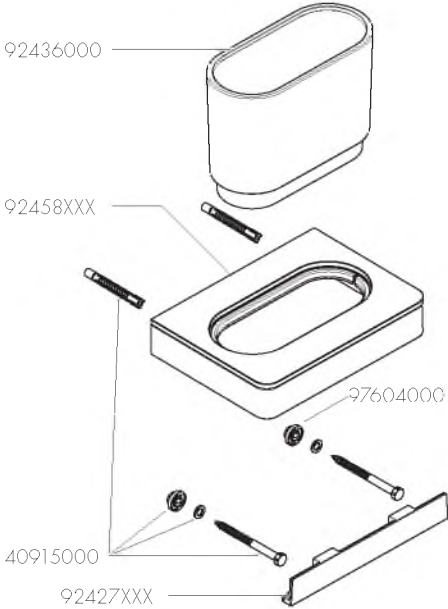
AXOR Universal Accessories
42821XXX



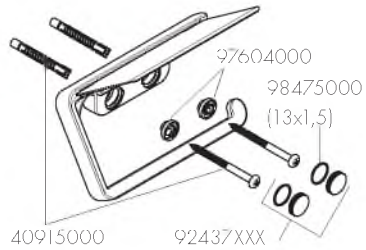
AXOR Universal Accessories
42846XXX



AXOR Universal Accessories
42834XXX

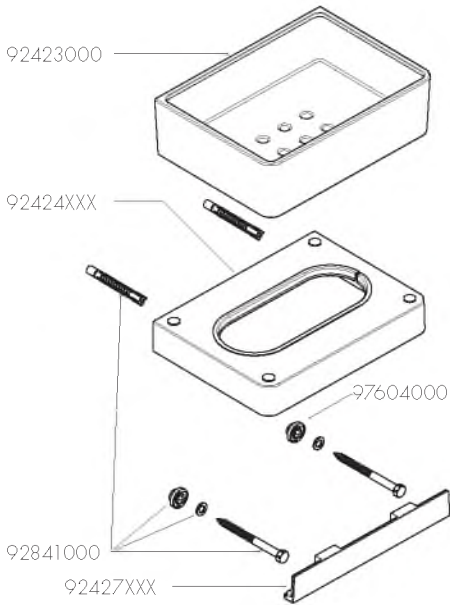


Axor Universal Accessories
42836XXX

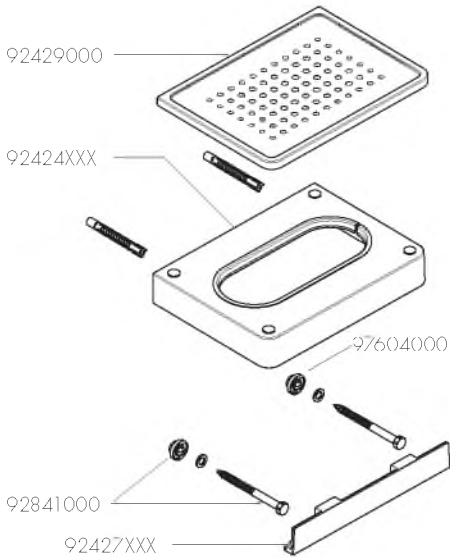




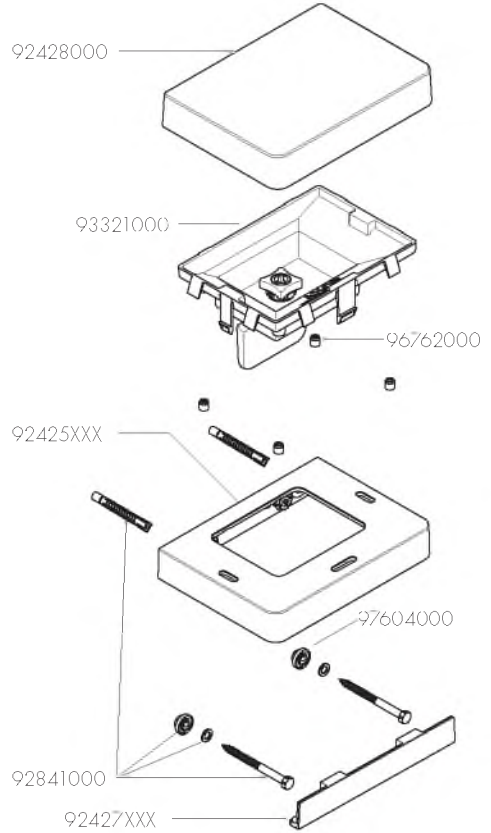
AXOR Universal Accessories
42802XXX



AXOR Universal Accessories
42803XXX

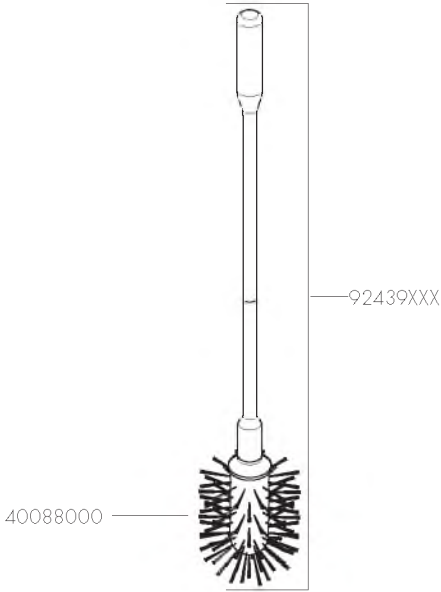


AXOR Universal Accessories
42819XXX

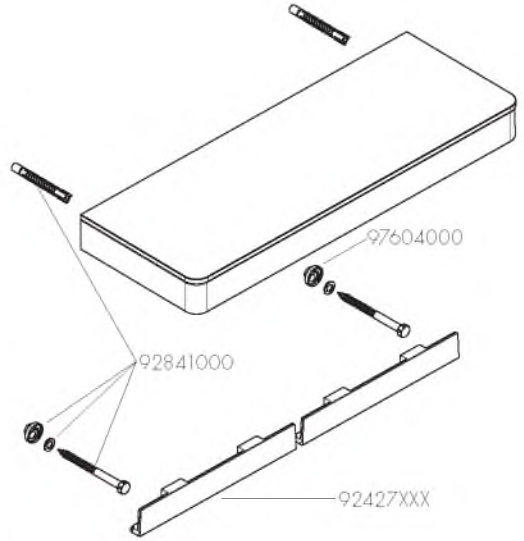




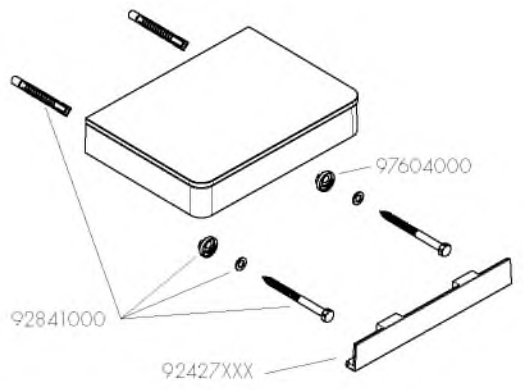
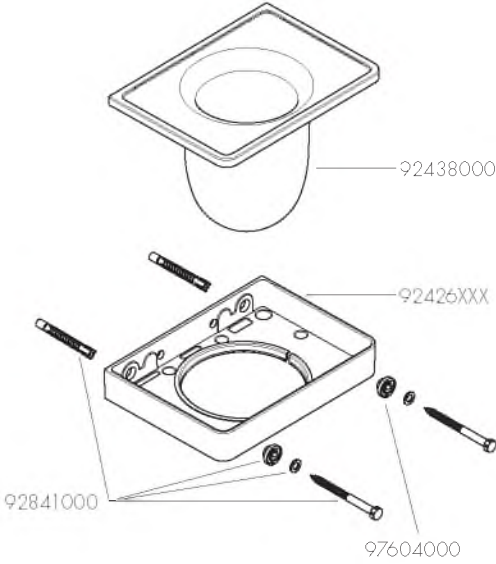
AXOR Universal Accessories
42835XXX



AXOR Universal Accessories
42838XXX

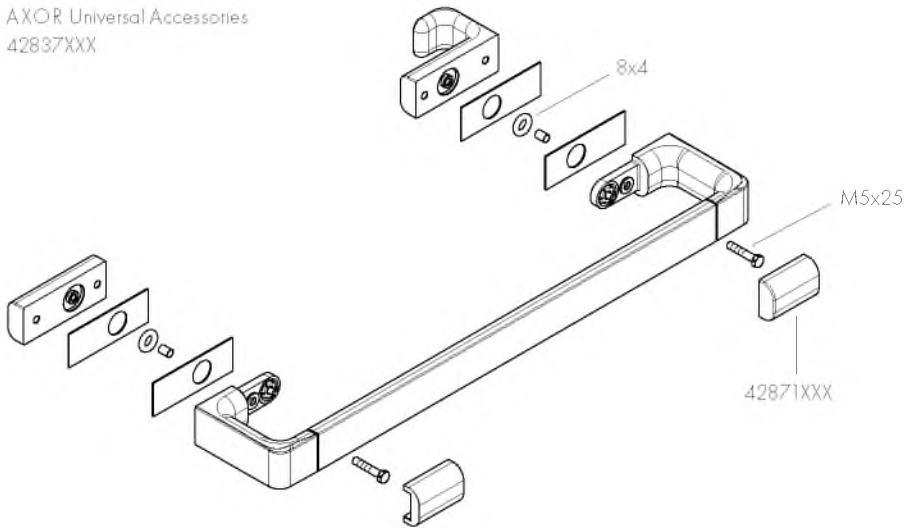


AXOR Universal Accessories
42840XXX

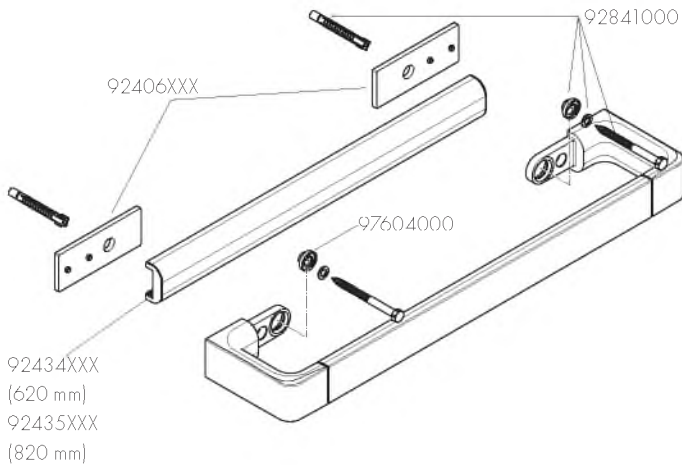




AXOR Universal Accessories
42837XXX

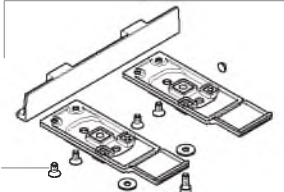


AXOR Universal Accessories
42832XXX / 42833XXX





42870XXX

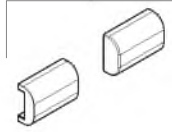


M4x8

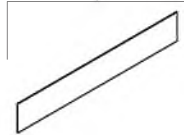
M4x10

M6x10

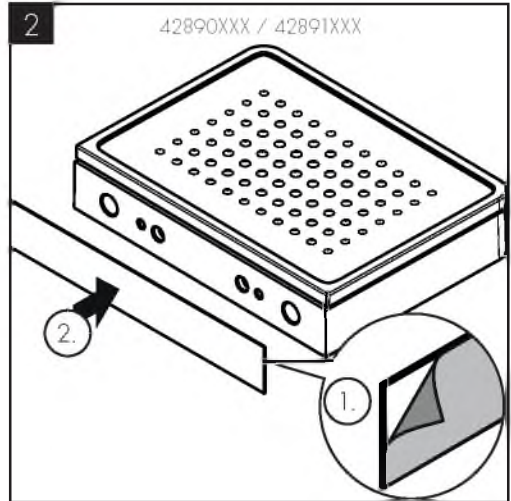
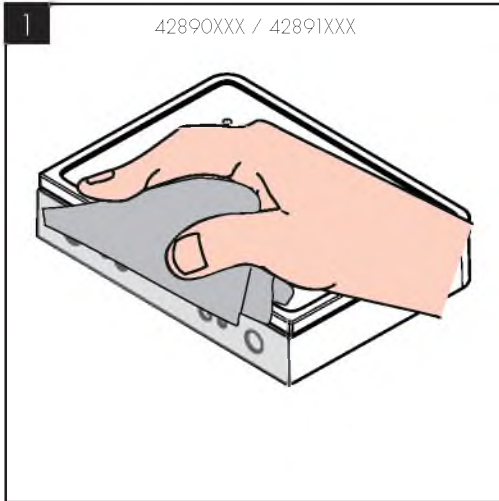
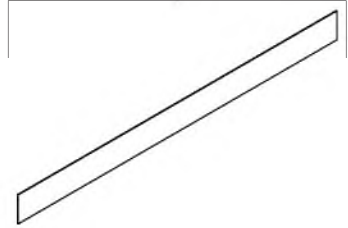
42871XXX



42890XXX
(150 mm)



42891XXX
(300 mm)





- DE / Reinigungsempfehlung / Garantie / Kontakt
 FR / Recommandation pour le nettoyage / Garanties / Contact
 EN / Cleaning recommendation / Warranty / Contact
 IT / Raccomandazione di pulizia / Garanzia / Contatto
 ES / Recomendaciones para la limpieza / Garantía / Contacto
 NL / Aanbevelingen inzake reiniging / Garantie / Contact
 DK / Rensning, anbefaling / Garanti / Kontakt
 PT / Recomendações de limpeza / Garantia / Contacto
 PL / Zalecenie dotyczące pielęgnacji / Gwarancja / Kontakt
 CS / Doporučení k čištění / Záruka / Kontakt
 SK / Odporúčania pre čistenie / Záruka / Kontakt
 ZH / **清洁指南 / 担保 / 接触**
 RU / Рекомендации по очистке / Гарантия / Контакты
 HU / Tisztítási tanácsok / Garancia / érintkezés
 FI / Puhdistussuositus / Takuu / Kosketus
 SV / Rengöringsrekommendationer / Garanti / Contacto
 LT / Valymo rekomendacijos / Garantija / Kontaktai
 HR / Preporuke za čišćenje / Garancija / Kontakt
 TR / Temizleme önerisi / Garanti / Temas
 RO / Recomandări pentru curățare / Garanție / Contact
 EL / Σύσταση καθαρισμού / Εγγύηση / επαφή
 SL / Priporočilo za čiščenje / Garancija / Kontakt
 ET / Puhastussuovitused / Garantii / Kontakt
 LV / Tīrīšanas ieteikumi / Garantija / Kontakti
 SR / Preporuke za čišćenje / Garancija / Kontakt
 NO / Anbefaling for rengjøring / Garanti / Kontakt
 BG / Препоръка за почистване / Гаранция / Контакт
 SQ / Këshilla rreth pastrimit / Garancia / Kontakt
 KO / 세정시 권장사항 / 품질보증 / 접촉
 AR / توصيات التنظيف / الضمان (الولايات المتحدة الأمريكية) / اتصال



[www.axor-design.com/
cleaning-recommendation](http://www.axor-design.com/cleaning-recommendation)



[www.axor-design.com/
cleaning-recommendation](http://www.axor-design.com/cleaning-recommendation)



[www.axor-design.com/
cleaning-recommendation](http://www.axor-design.com/cleaning-recommendation)



[www.axor-design.com/
cleaning-recommendation](http://www.axor-design.com/cleaning-recommendation)



P-IX

DVGW

SVGW

ACS

WRAS



ETA



42821XXX

42838XXX

42846XXX

42819XXX

42803XXX

42837XXX

42832XXX

42833XXX

42802XXX

42840XXX

42834XXX

42836XXX

42835XXX

X

X

X

AXOR

AXOR / Hansgrohe SE
Auestraße 5-9
77761 Sulzfeld
Deutschland

info@axor-design.com
axor-design.com

02/2018
© 2018 HGM