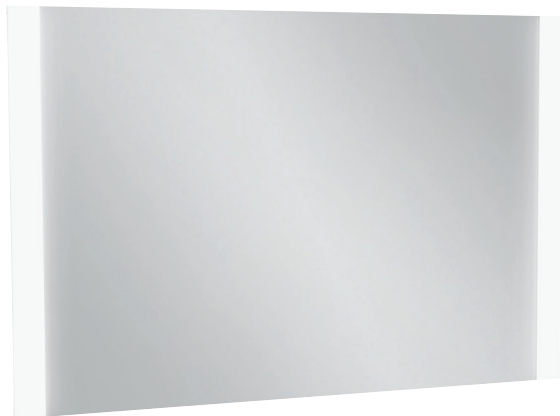


EB1474



Коллекция: ОБЩАЯ КАТЕГОРИЯ

Отделки\*:



NF - Без отделки

Общие характеристики:



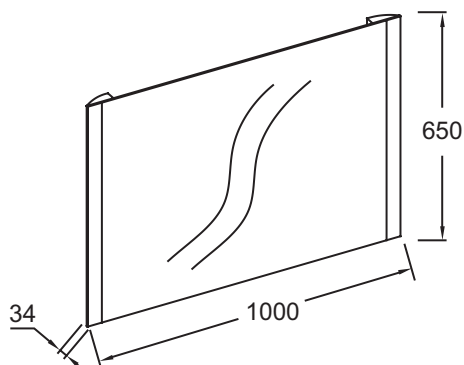
### Преимущества для конечного пользователя

- ПРАКТИЧНОСТЬ : Вертикальная светодиодная подсветка
- УМНОЕ РЕШЕНИЕ : Бесконтактный инфракрасный выключатель
- КОМФОРТ : Встроенная система антипар

### Технические характеристики

- РАЗМЕРЫ (CM) : 100 x 3.40 x 65 см
- МАТЕРИАЛ : Стекло
- RANGEMENT : Зеркало
- ANTIBUÉE : 45В
- ВЕС : 9.2 кг
- ТИП УСТАНОВКИ : Крепление к стене
- ELECTRICITÉ : 230Вт, 2 x 12В, класс II IP44

### Технический чертёж



Спецификация продукта : Зеркало с вертикальной подсветкой 100 см. EB1474. Коллекция : ОБЩАЯ КАТЕГОРИЯ. РАЗМЕРЫ (CM) : 100 x 3.40 x 65 см. ВЕС : 9.2 кг. МАТЕРИАЛ : Стекло. ТИП УСТАНОВКИ : Крепление к стене. RANGEMENT : Зеркало. ELECTRICITÉ : 230Вт, 2 x 12В, класс II IP44. ANTIBUÉE : 45В.