

E78340

Коллекция: NOUVELLE VAGUE

Отделки*:



BLV - Матовый
черный



CAT - Матовый
хром

Общие характеристики:



Преимущества для конечного пользователя

- ОТДЕЛКА "МАТОВЫЙ ЧЕРНЫЙ" : В коллекции Nouvelle Vague это насыщенный черный цвет с бархатистой фактурой .
- ОТДЕЛКА "МАТОВЫЙ ХРОМ" : Теплая фактура хрома с оригинальными бликами.
- ПРАКТИЧНОЕ ПОКРЫТИЕ: Уникальная защита от отпечатков пальцев. Гарантия на покрытие 25 лет.
- ИНДУСТРИАЛЬНЫЙ СТИЛЬ: Дизайн рычага смесителя напоминает рабочий инструмент.

Технические характеристики

- ВЕС: 2,3 кг
- РАСХОД ВОДЫ: 5л/мин
- РАССТОЯНИЕ МЕЖДУ ЦЕНТРОМ ИЗЛИВА И ЦЕНТРАЛЬНОЙ ОСЬЮ КОРПУСА: 190
- МЕХАНИЗМ: Кран-букса с керамическим диском
- ОДНОРЫЧАЖНЫЙ СМЕСИТЕЛЬ: 0
- ГАРАНТИЯ НА ОТДЕЛКУ: 10 лет на покрытие "Матовый хром" и 25 лет на покрытие "Матовый черный"

Продукты для комплектации

- EV1102: Раковина-чаша
- E30591: Дополнительная опция

Преимущества при монтаже

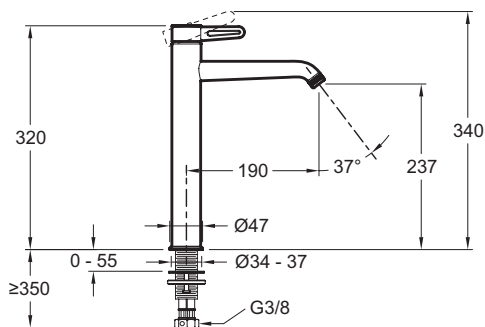
- Надежная установка: двойной крепеж

- ТИП УСТАНОВКИ: 1 отверстие
- ВЫСОТА ПОД ИЗЛИВОМ: 237 мм
- ПОДКЛЮЧЕНИЕ: С гибкой подводкой
- СЛИВ: Без донного клапана
- УСТАНОВКА: 1 отверстие

Связанные продукты

- EV3038: Мебель 145 см для раковины-столешницы 120 см
- EV3049: Зеркало 79 см
- E94WS30: Душевая панель (начальный модуль) 30 см

Технический чертёж



Спецификация продукта: Высокий однорычажный смеситель для раковины. E78340. Коллекция: NOUVELLE VAGUE. ВЕС: 2,3 кг. ТИП УСТАНОВКИ: 1 отверстие. РАСХОД ВОДЫ: 5л/мин. ВЫСОТА ПОД ИЗЛИВОМ: 237 мм. РАССТОЯНИЕ МЕЖДУ ЦЕНТРОМ ИЗЛИВА И ЦЕНТРАЛЬНОЙ ОСЬЮ КОРПУСА: 190. ПОДКЛЮЧЕНИЕ: С гибкой подводкой. МЕХАНИЗМ: Кран-букса с керамическим диском. СЛИВ: Без донного клапана. ОДНОРЫЧАЖНЫЙ СМЕСИТЕЛЬ: 0. УСТАНОВКА: 1 отверстие. ГАРАНТИЯ НА ОТДЕЛКУ: 10 лет на покрытие "Матовый хром" и 25 лет на покрытие "Матовый черный".