

EAN: 6414150078194

www.oras.com/ru/products/oras/product/3915Y

Смеситель настенного монтажа с поворотным изливом (150 мм) в комплекте с эксцентриками и отражателями. Встроенная опция ограничения расхода и температуры воды.

- Ванная комната, Подсобное помещение
- Однорычажный
- Настенный монтаж
- Хром
- Поворотный излив
- Однорычажный смеситель, Рукоятка с маркировкой X+Г воды
- Ограничитель температуры
- Обратный клапан, ϕ 35-мм керамический картридж для управления расходом и температурой воды
- Эксцентрики, Отражатели, Шумоподавляющие уплотнители



ТЕХНИЧЕСКИЕ ДАННЫЕ

Параметры расхода воды

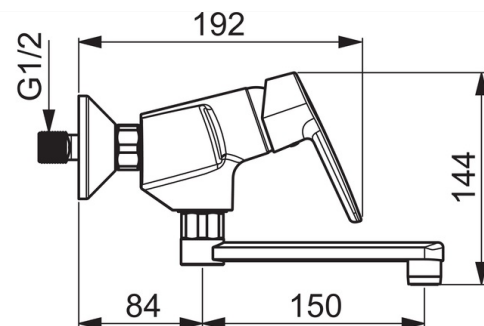
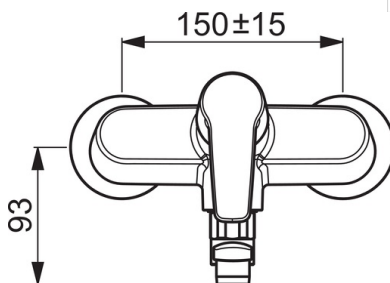
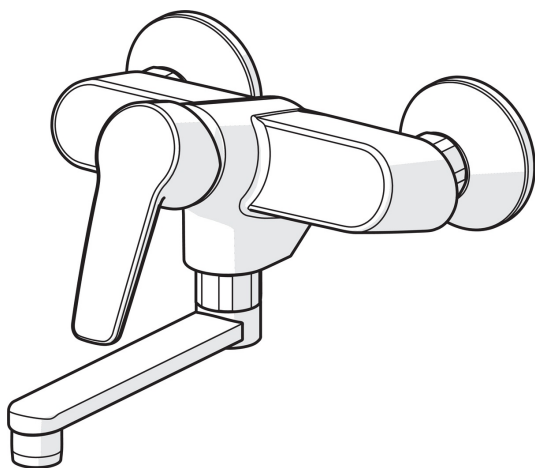
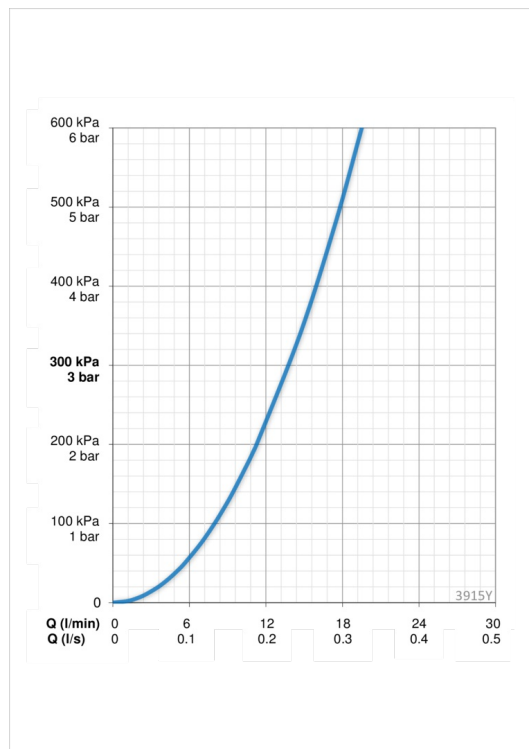
| | |
|-------------------------------------|-----------------|
| Расход воды при 300 кПа | 0.23 l/s |
| Потеря давления при расходе 0.2 л/с | 230 кПа |

Технические характеристики

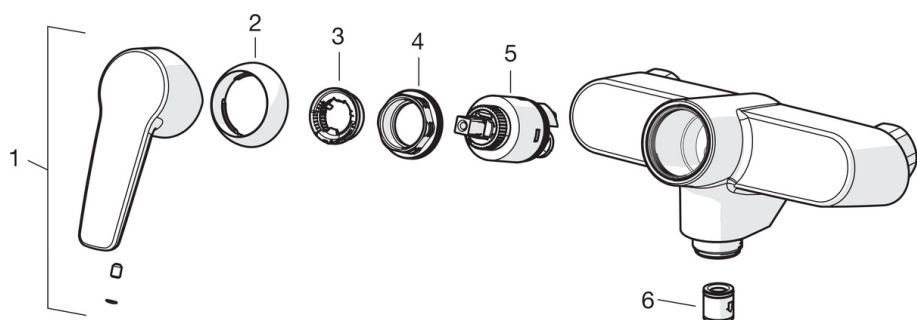
| | |
|--------------------------|----------------------|
| Подключение горячей воды | max. +80°C |
| Рабочее давление | 50 - 1000 кПа |
| Длина/расстояние | 150 mm |
| Материал | Латунь |

Regulations

| | |
|--------------|-------------------------------|
| Стандарт EN | EN 817 |
| Уровень шума | I (ISO 3822) Oras lab. |



Запасные части



SP3970

| | Название | Код |
|----|-----------------------------|----------|
| 01 | Рычаг | 1000801V |
| 02 | Защитная чашечка | 601967V |
| 03 | Ограничитель температуры | 601973V |
| 04 | Зажимная гайка, M40x1, SW30 | 601968V |
| 05 | Картридж, комплект | 601969V |
| 06 | Обратный клапан | 601989V |