

E5799



Коллекция: MOXIE

Отделки*:



CP - Хром

Общие характеристики:



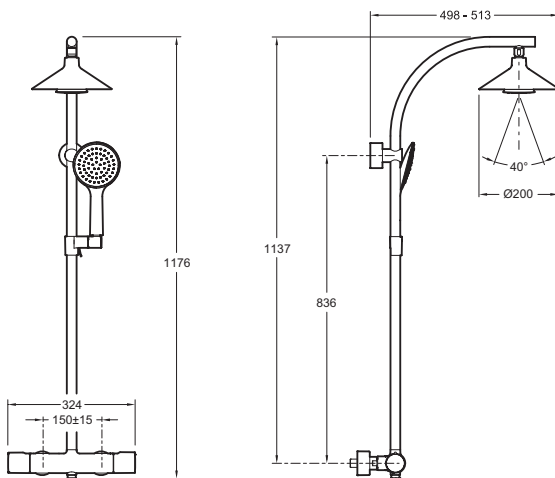
Преимущества для конечного пользователя

- Синхронизируется с устройствами, оснащенными технологией Bluetooth
- Легкий уход: Благодаря антиизвестковому покрытию, силиконовая поверхность лицевой стороны

Технические характеристики

- РАЗМЕРЫ (СМ): 20 x 20 см
- ТИП УСТАНОВКИ: Крепление к стене
- НАЛИЧИЕ СМЕСИТЕЛЯ: СО СМЕСИТЕЛЕМ
- КЛАССИФИКАЦИЯ: ТЕРМОСТАТИЧЕСКИЙ
- ПЕРЕКЛЮЧАТЕЛЬ: 0
- Выпускное отверстие с антиизвестковым покрытием
- ВЕС: 7 кг
- АКСЕССУАРЫ: 0
- ОДНОРЫЧАЖНЫЙ СМЕСИТЕЛЬ: ТЕРМОСТАТИЧЕСКИЙ
- ФОРМА ВЕРХНЕГО ДУША: КРУГЛЫЙ
- ТИП ШЛАНГА: Нескручивающийся

Технический чертёж



Спецификация продукта: Душевая колонна с термостатическим смесителем. E5799. Коллекция: MOXIE. РАЗМЕРЫ (СМ): 20 x 20 см. ВЕС: 7 кг. ТИП УСТАНОВКИ: Крепление к стене. АКСЕССУАРЫ: 0. НАЛИЧИЕ СМЕСИТЕЛЯ: СО СМЕСИТЕЛЕМ. ОДНОРЫЧАЖНЫЙ СМЕСИТЕЛЬ: ТЕРМОСТАТИЧЕСКИЙ. КЛАССИФИКАЦИЯ: ТЕРМОСТАТИЧЕСКИЙ. ФОРМА ВЕРХНЕГО ДУША: КРУГЛЫЙ. ПЕРЕКЛЮЧАТЕЛЬ: 0. ТИП ШЛАНГА: Нескручивающийся. Выпускное отверстие с антиизвестковым покрытием.