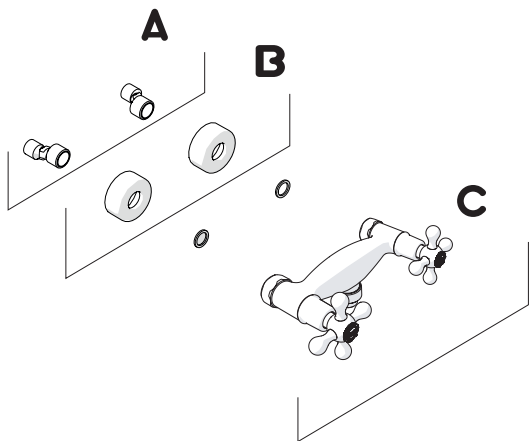
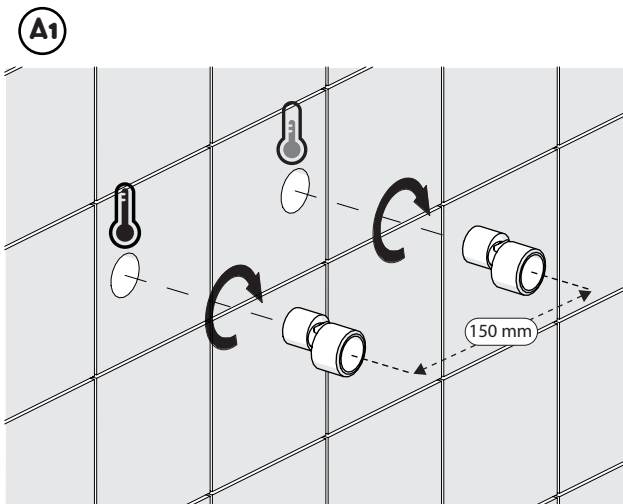


Not included / Non incluso / Non Inclus / Nie zawarty/ No incluido / Nao incluido

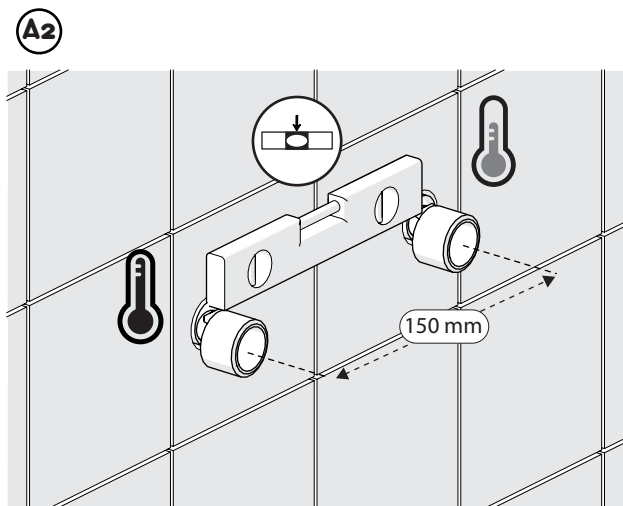
1



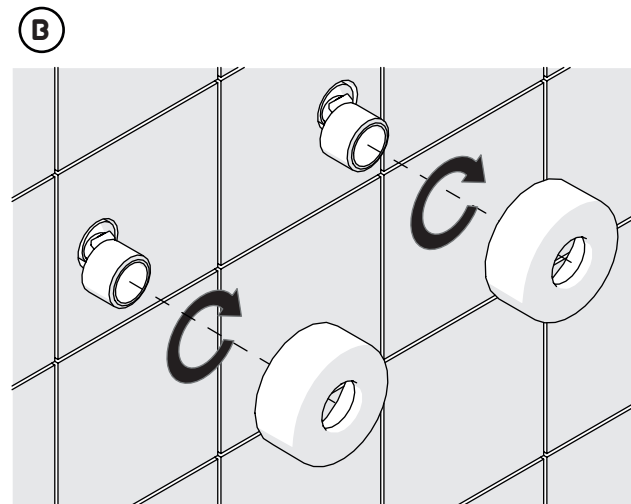
2



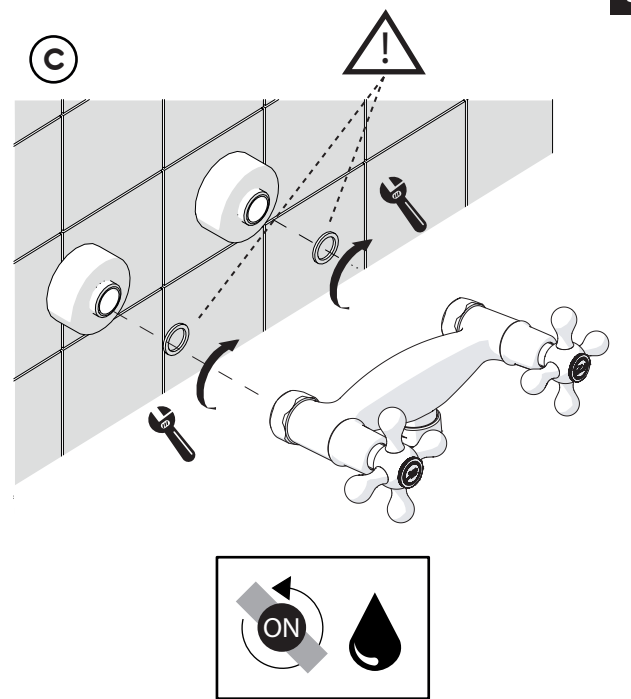
3



4

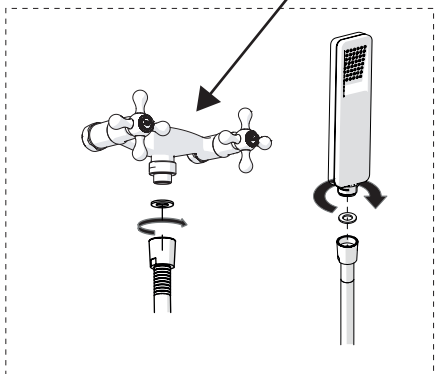


5





6



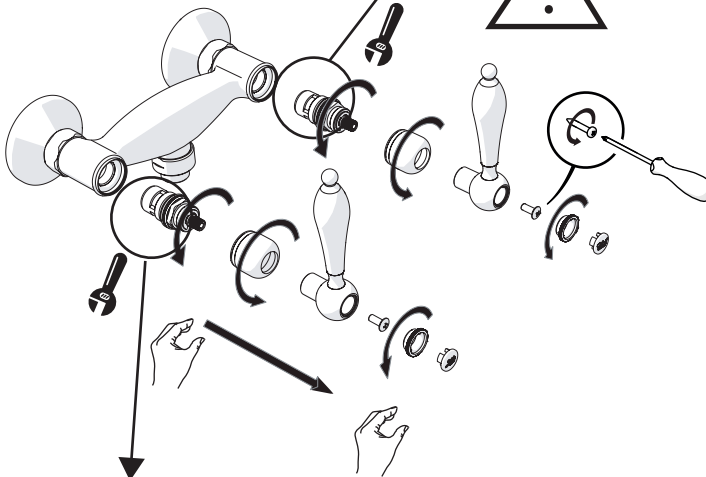
NON INCLUSO
NOT INCLUDED



8

AT31003/1

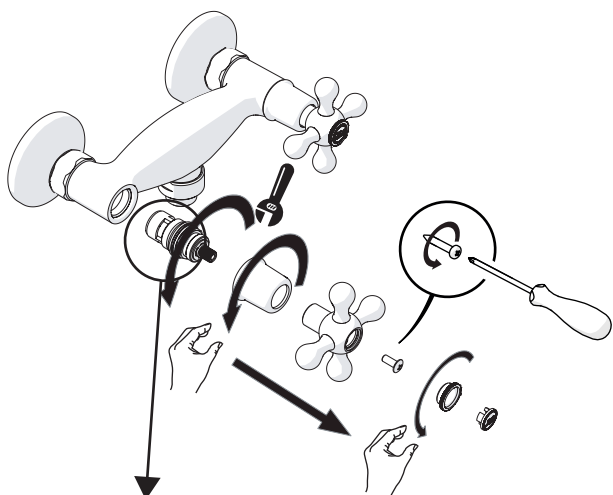
RED COLOR
COLORE ROSSO



BLUE COLOR
COLORE BLU



7

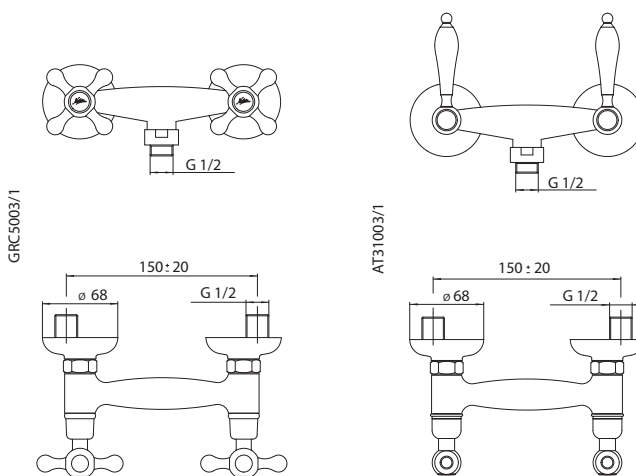


BLUE COLOR
COLORE BLU



ESEMPI DISEGNO TECNICO
EXAMPLES OF TECHNICAL DRAWING

9

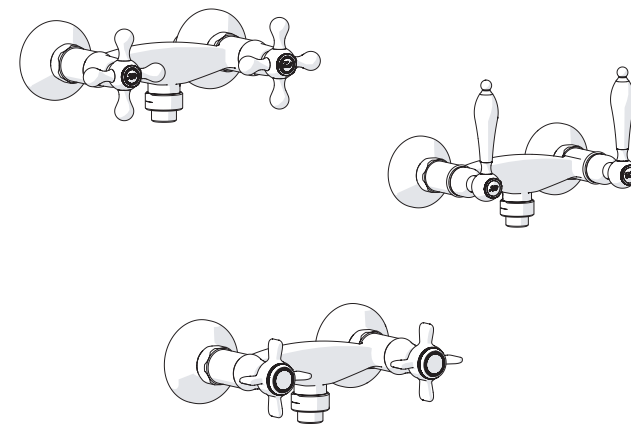


NOBILIS

The Best Technology for Water

003/1

GENERICA



www.grupponobili.it

PRIMA DI INIZIARE / BEFORE STARTING

	P bar		MAX 10 MIN 0.5		MAX 5		T °C		MAX 80		65 45
--	----------	--	-------------------	--	-------	--	---------	--	--------	--	----------

PULIZIA / CLEANING

ACQUA WATER	ALCOOL	MICROFIBRA MICROFIBER	SPUGNA SPONGE	DETERGENTI DETERGENT
✓	✓	✓	✗	✗

IISTR00003/1#---STD



REV1.07/2015