

## Logis E

Смеситель для душа, однорычажный

Поверхности : хром Артикульный номер : 71610000



### Описание

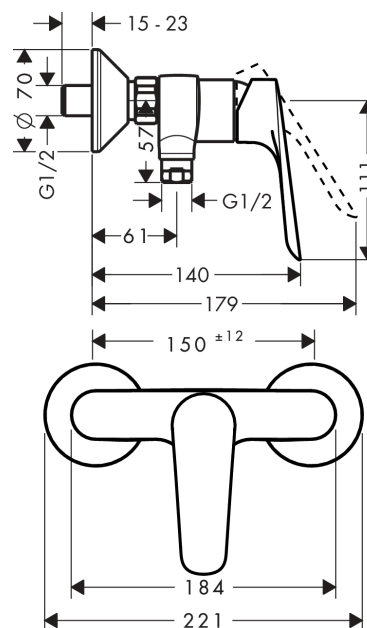
#### Характеристики

- 1 потребитель
- вид соединения: S-образные эксцентрики
- межосевое подключение: 150 мм ± 12 мм
- расход воды при 3 барах: 21 л/мин
- керамический узел смешивания
- мин. рабочее давление: 1 бар
- макс. рабочее давление: 10 бар
- регулируемое ограничение температуры
- клапан обратного тока воды
- с шумопоглотителем
- шланговое подсоединение DN15

### Продукт



### Чертеж



### График расхода воды

