

E10090RU



Коллекция: TALAN

Отделка*:



CP - Хром

Общие характеристики:



Преимущества для конечного пользователя

- Безопасность: максимальная температура 50°C

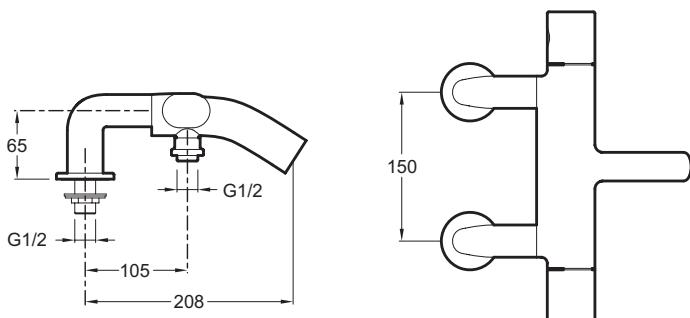
Преимущества при монтаже

- Простая установка: крепежи для быстрой установки ограничителя температуры воды

Технические характеристики

- ВЕС: 4,2 кг
- ПОДКЛЮЧЕНИЕ: С настенными крепежами
- РАЗМЕТКА ОТВЕРСТИЙ: 150 мм
- РАСХОД ВОДЫ: 19 л/мин при давлении 3 бар
- МЕХАНИЗМ: Новый уменьшенный термостатический картридж

Технический чертёж



Спецификация продукта: Термостатический смеситель для ванны/душа. E10090RU. Коллекция: TALAN. ВЕС: 4,2 кг. РАСХОД ВОДЫ: 19 л/мин при давлении 3 бар. ПОДКЛЮЧЕНИЕ: С настенными крепежами. МЕХАНИЗМ: Новый уменьшенный термостатический картридж. РАЗМЕТКА ОТВЕРСТИЙ: 150 мм.