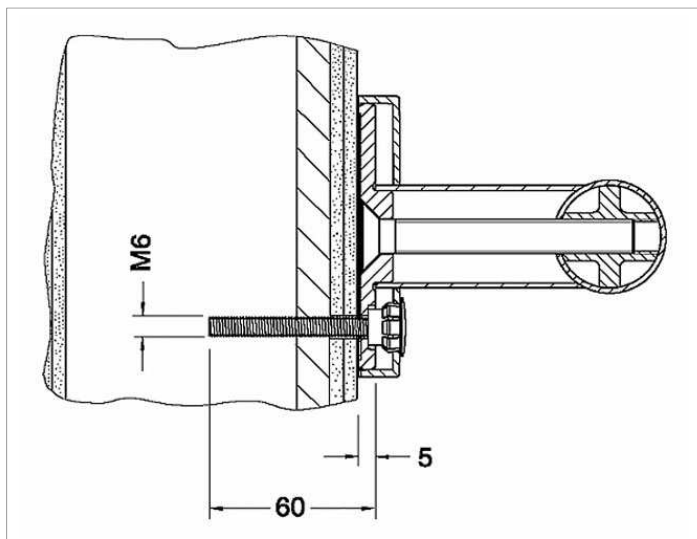


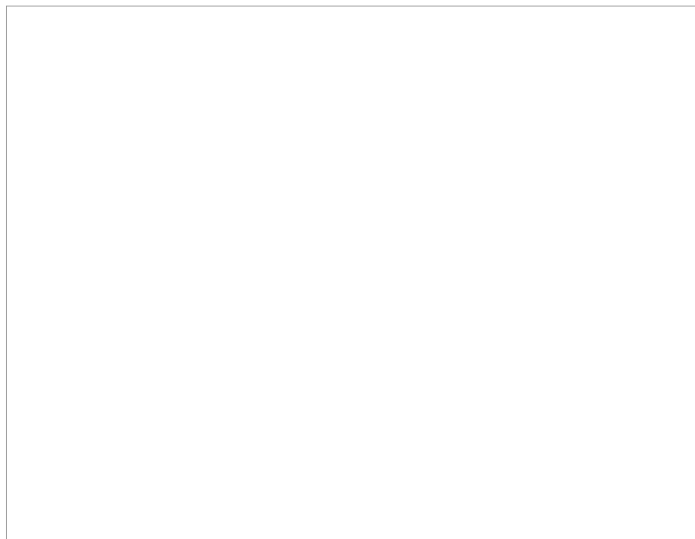
Plan Care

34993000200 Крепежный комплект

ИЗДЕЛИЕ



ЧЕРТЕЖ



ОПИСАНИЕ ИЗДЕЛИЯ

№ 7
состоит из:
3 x шурупов с цилиндрической головкой
с внутренним шестигранником DIN 6912 M6x60 V2A
прямой крепеж без дюбелей

спецификации

Mounting-Set 7 34993000200
consisting of:
3 x cylindrical screws DIN 6912 M6x60V2A
for direct fixing without plugs