

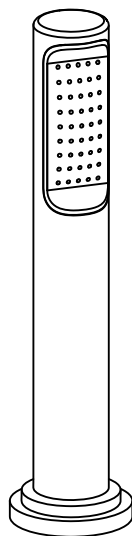
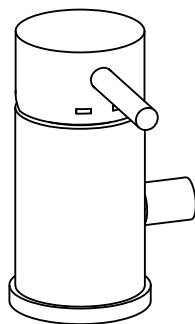
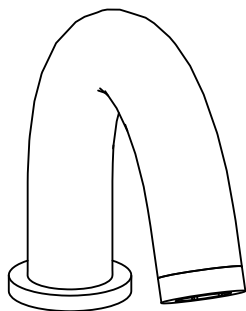
# LIGHT

LIG040..

LIG041..

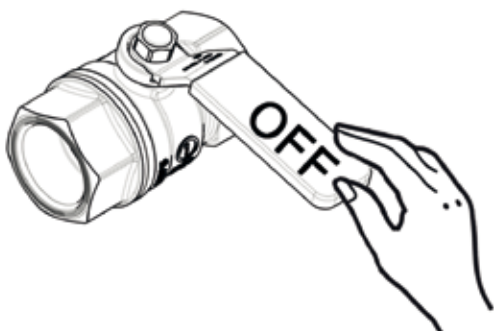
LIG047..

LIG048..

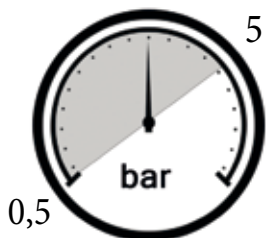


# 1

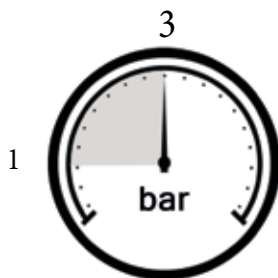
## Montaggio Assembly



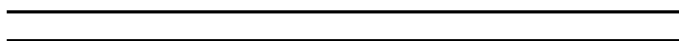
65°C MAX



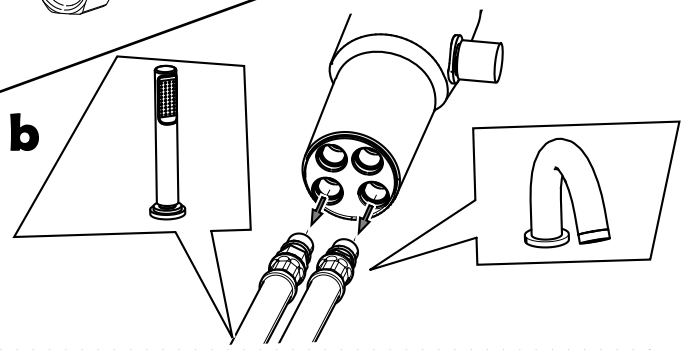
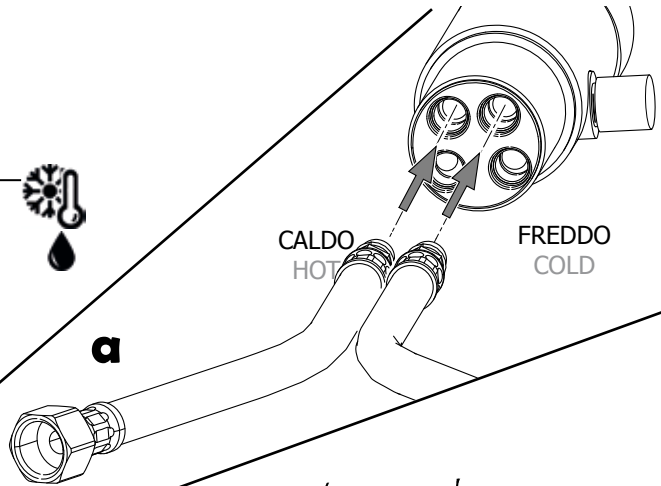
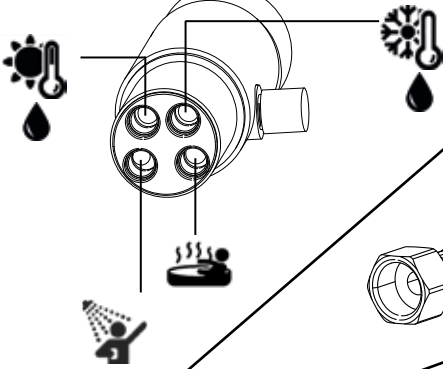
MIN - MAX



OK

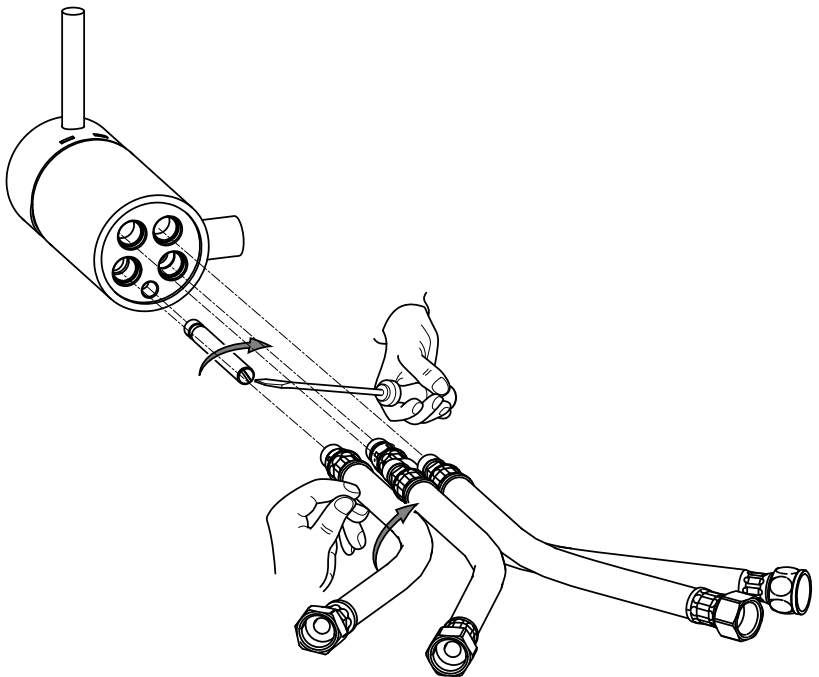


2

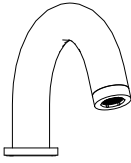
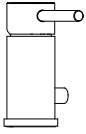


040..  
041..

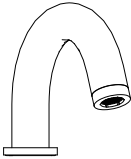
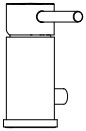
047..  
048..



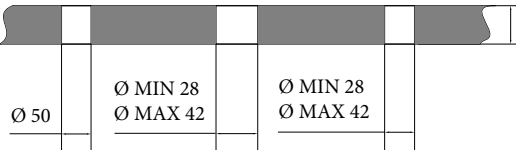
# 3



040..  
041..

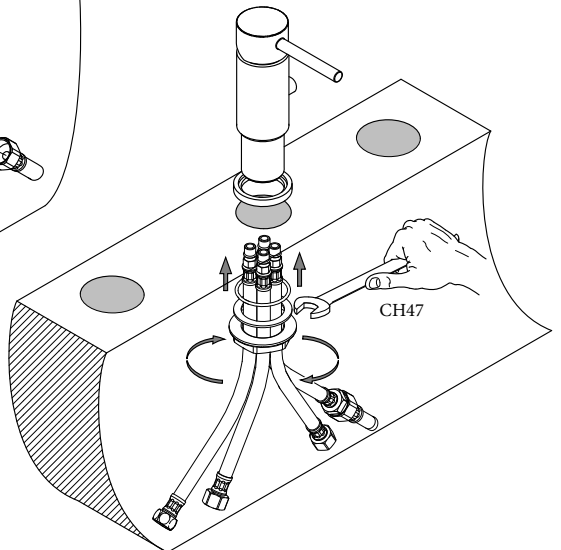
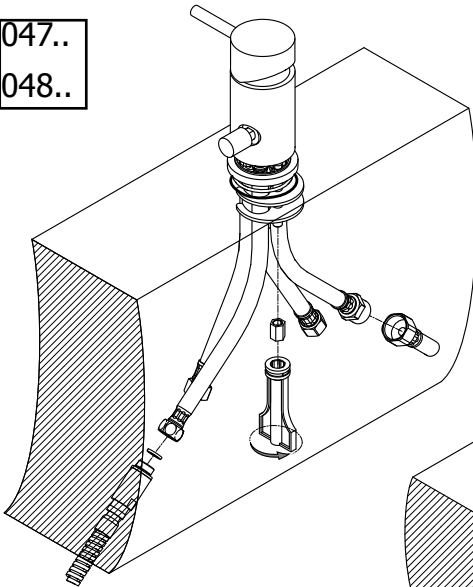


047..  
048..



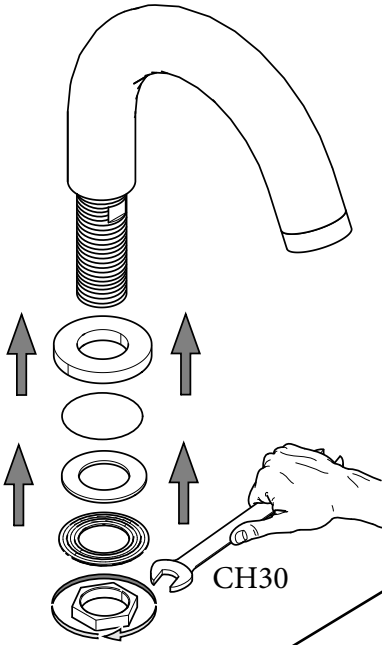
047..  
048..

040..  
041..

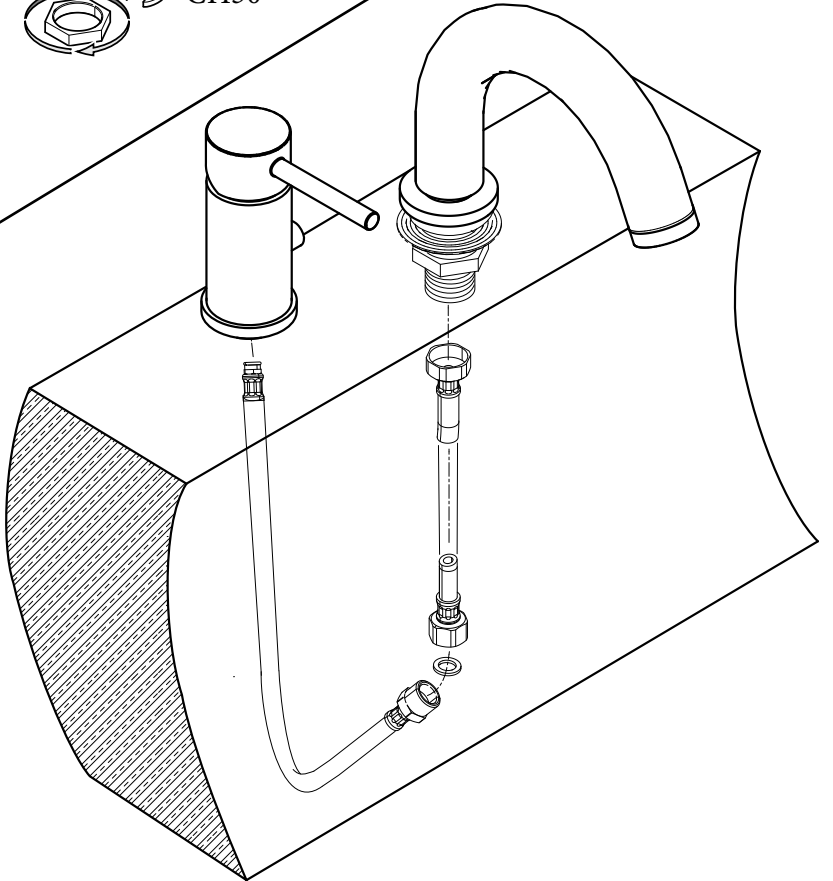


**4**

**a**

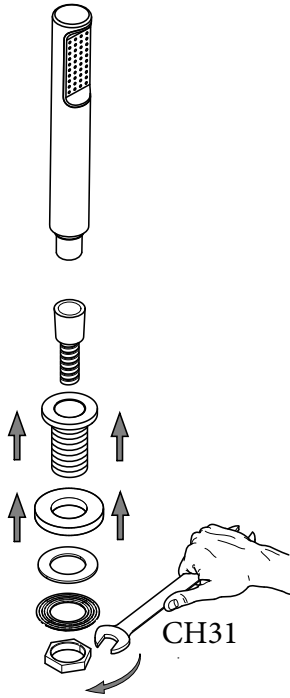


**b**

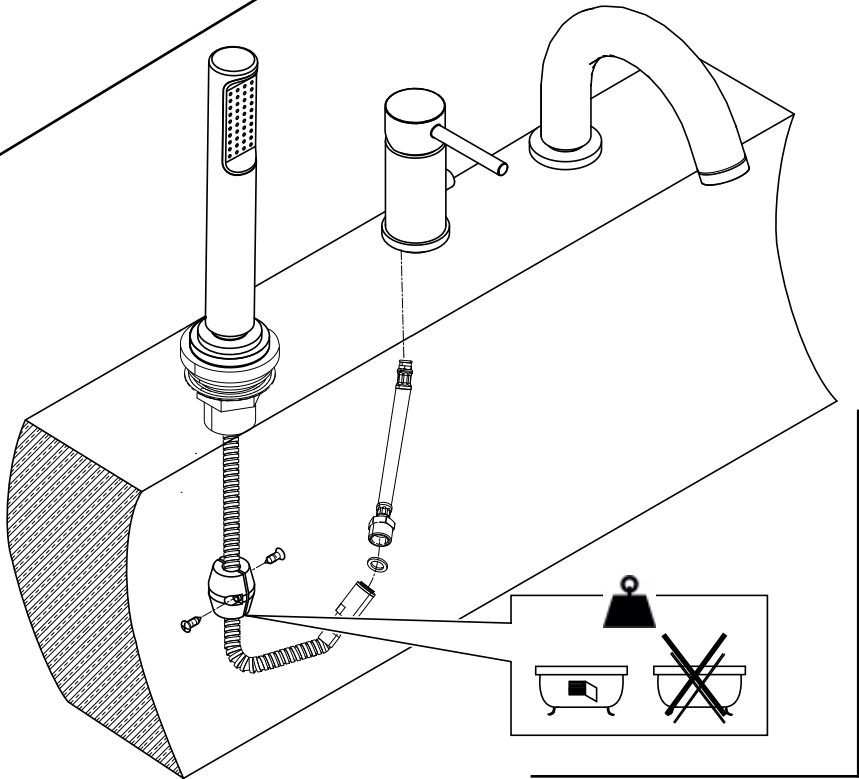


**5**

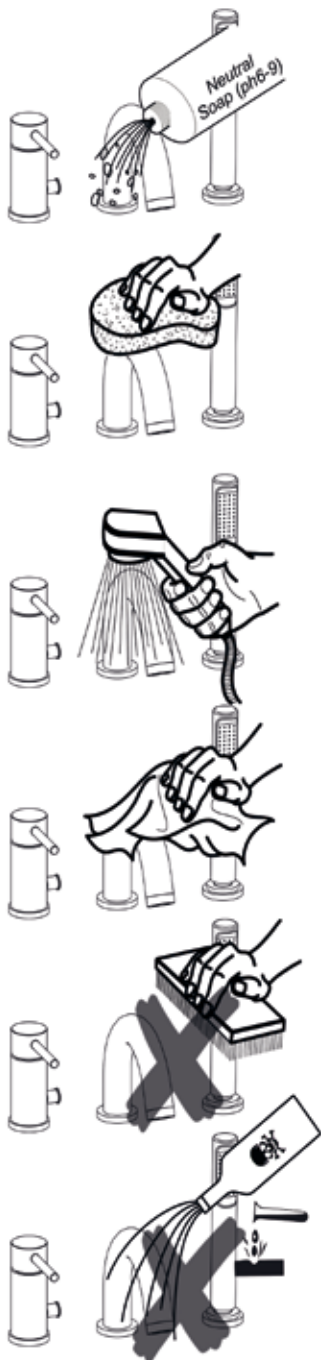
**a**



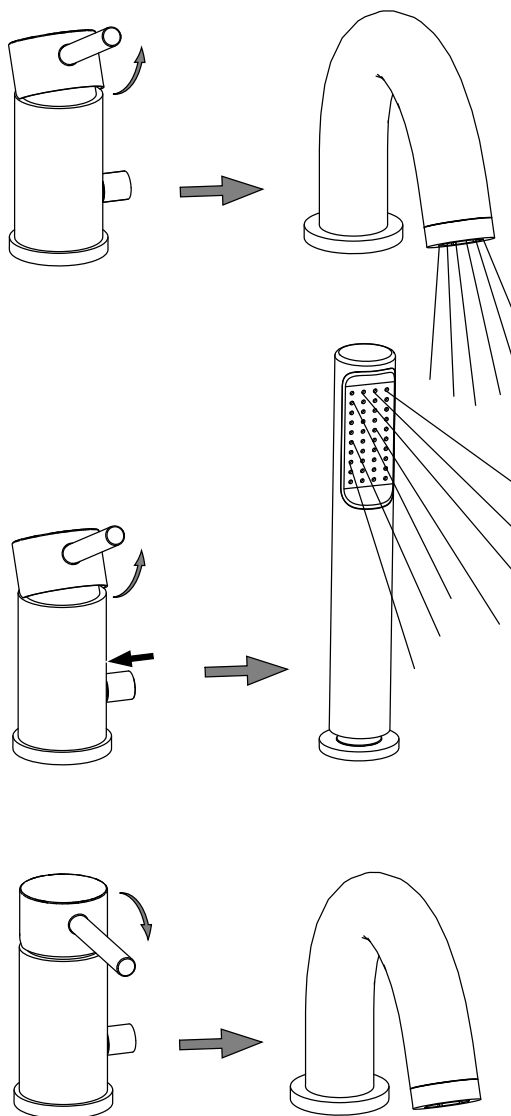
**b**



# M Manutenzione Service



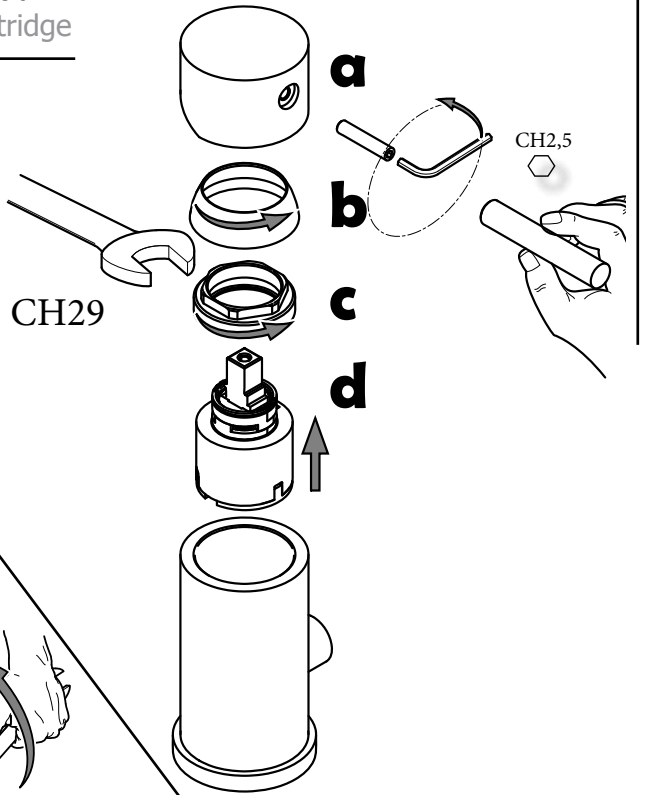
# D Deviatore Diverter



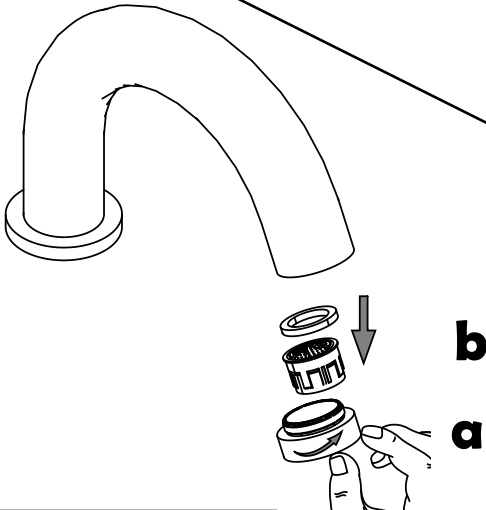
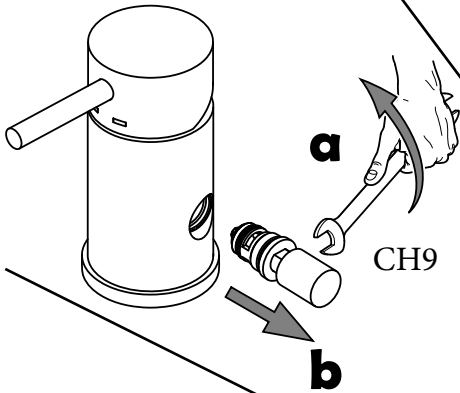


Sostituzione Cartuccia  
How to replace Cartridge

040.. 047..  
041.. 048..



Sostituzione Deviatore  
How to replace Diverter



Sostituzione Aeratore  
How to replace Aerator