

# Miscelatore Termostatico a incasso 2 vie

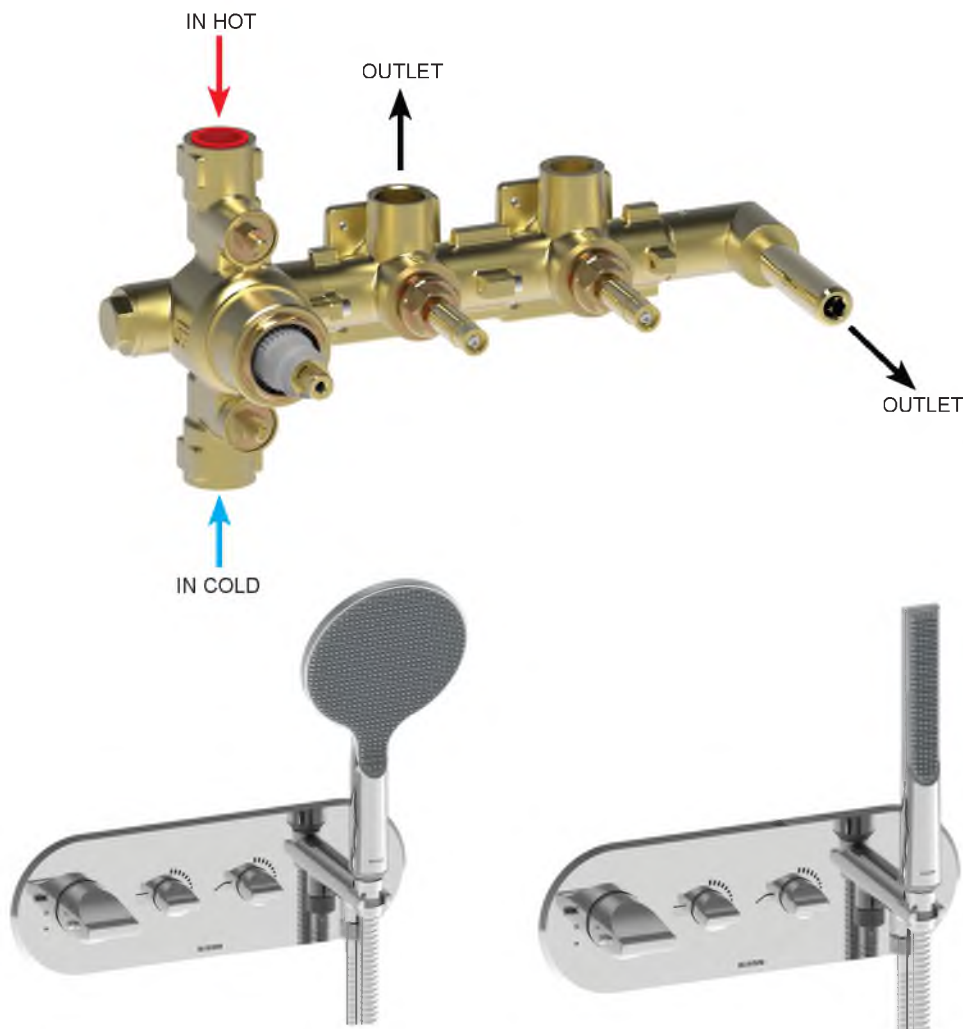
# APICE

design Marcello Ziliani

APICE 2-ways concealed thermostatic mixer - APICE 2-Wege Unterputz Thermostat Brausebatterie

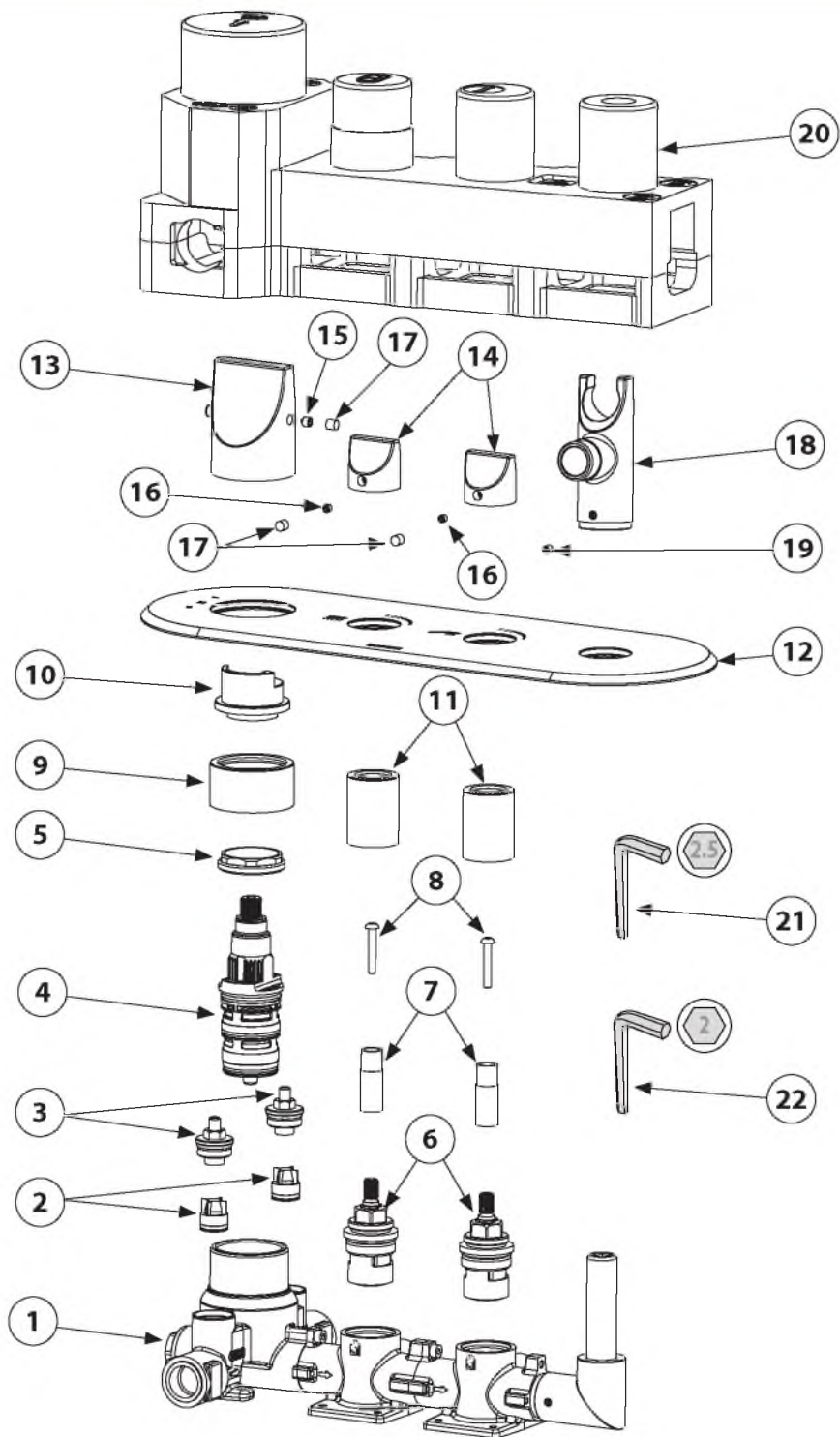
Mitigeur thermostatique à encastrer 2 voies APICE - Mezclador termostático 2 vías APICE

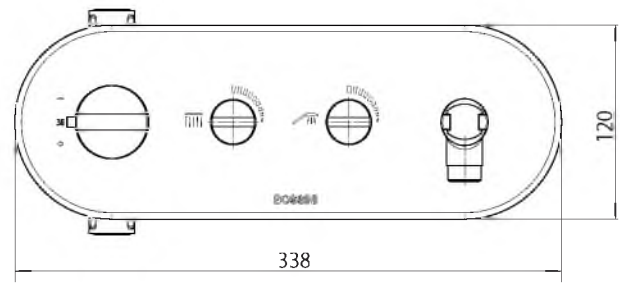
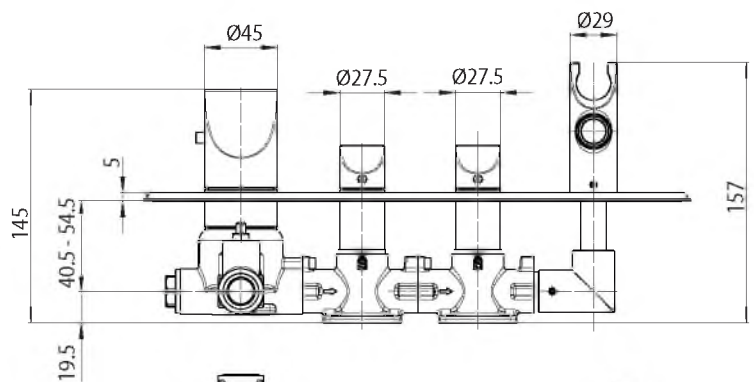
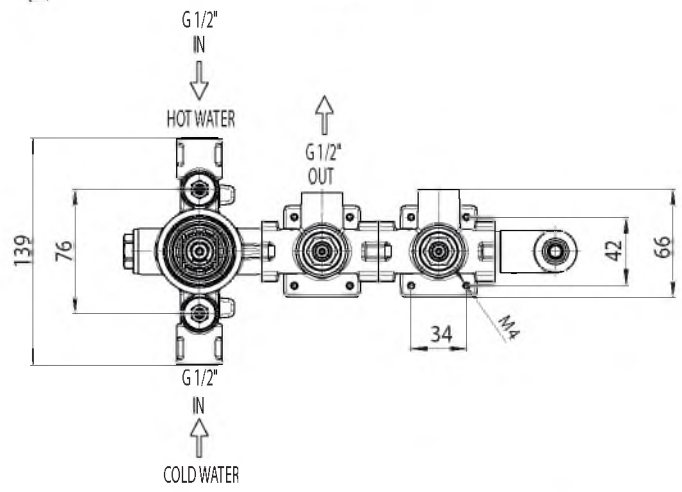
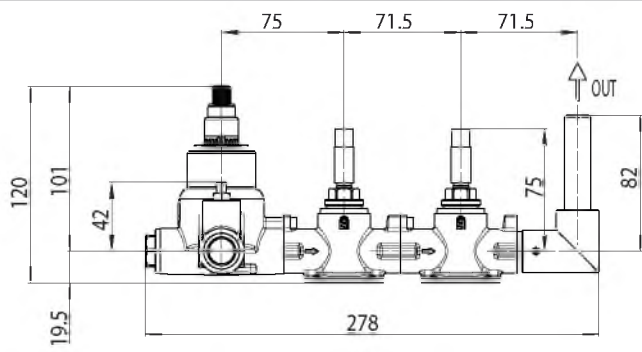
Смеситель термостатический встраиваемый на 2 выхода APICE



## Istruzioni di montaggio e manutenzione

GB Installation and care instructions 
 D Montage-und Wartungsanleitung 
 F Instructions pour l'installation et conseils d'entretien 
 E Instrucciones de montaje y de mantenimiento 
 RU Инструкция по монтажу и эксплуатации





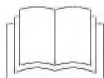


## Contenuto della confezione

Package content - Inhalt der Verpackung - Contenu de l'emballage - Contenido del embalaje - Содержимое упаковки

Item	Descrizione <i>Description - Beschreibung - Description - Descripción - Описание</i>	Q.Ty
1	<b>Corpo miscelatore ad incasso</b> - Concealed body of the mixer - Unterputz Einbaukörper der Armatur Corps à encastrer du mitigeur - Cuerpo empotrado del mezclador - ВСТРАИВАЕМЫЙ КОРПУС СМЕСИТЕЛЯ	1
2	<b>Valvolina non ritorno</b> - Check valve - Rückschlagventil - Petit clapet anti-retour - Válvula de retención - НЕВОЗВРАТНЫЙ КЛАПА	2
3	<b>Tappi per chiusura valvolina non ritorno</b> - Taps for closing of the check valve - Schließen Stopfen des Rückschlagventils - Bouchons de fermeture du clapet anti-retour - Tapas de bloqueo para válvula antirretorno - ЗАГЛУШКИ НЕВОЗВРАТНОГО КЛАПАНА	2
4	<b>Cartuccia termostatica</b> - Thermostatic cartridge - Thermomischkartusche - Cartouche thermostati- que - Cartucho termostático - Термостатический картридж	1
5	<b>Ghiera serraggio cartuccia termostatica</b> - Thermostatic cartridge tightening ring nut - Thermomi- schkartuschen-Druckhülse - Bague de serrage de cartouche thermostatique - Cápsula de sujeción de cartucho termostático - Зажимное кольцо термостатического картриджа	1
6	<b>Cartuccia rubinetto</b> - On/off/regulation valve cartridge - On/off/Regulierung Hahnkartusche - Cartou- che du robinet marche/arrêt/réglage - Cartucho mezclador de cierre y reglar - Картридж вентиля	2
7	<b>Astina cartuccia</b> - Cartridge shaft - Kartuschenstift - Broche de la cartouche - Manguito del cartucho - Шпун картриджа	2
8	<b>Vite M4x25 mm</b> - Screw M4x25 mm - Schraub M4x25 mm - Vis M4x25 mm - Tornillo M4x25 mm - Винт M4x25 мм	2
9	<b>Cannotto estetico per termostatico</b> - Esthetical bush for thermostatic unit - Ästhetische Buchse der Thermostat Einheit - Douille esthétique pour le mitigeur thermostatique - Casquillo estético para termostático - Декоративная втулка термостата	1
10	<b>Camma con fermo 38°C</b> - Hot limit safety stop at 38°C - Nocken mit Feststellmöglichkeit 38°C - Came avec arrêt à 38°C - Leva con retèn 38°C - Эксцентрик фиксации 38°C	1
11	<b>Cannotto estetico per rubinetto</b> - Esthetical bush for stop valve - Ästhetische Buchse des On/off/ Regulierung Hahns - Douille esthétique pour le robinet marche/arrêt/réglage - Casquillo estético para mezclador de cierre y reglar - ДЕКОРАТИВНАЯ ВТУЛКА ВЕНТИЛЯ	2
12	<b>Piastra di copertura</b> - Cover plate - Abdeckplatte - Plaque de protection - Placa de cubiertas - ЛИЦЕВАЯ ПАНЕЛЬ	1
13	<b>Manopola di regolazione temperatura</b> - Temperature control knob - Temperaturwählgriff - Poignée de réglage température - Perilla de regulación temperatura - Ручка регулировки температуры	1
14	<b>Manopola apertura-chiusura e regolazione flusso</b> - On-off and flow regulation handle - On-off und Durchflussregulierung Griff - Poignée marche/arrêt/réglage - Pomo mezclador de cierre y reglar - Ручка открытия-закрытия и регулировки потока	2
15	<b>Grano fissaggio manopola termostatica M5x6 mm</b> - M5x6mm threaded pin for thermostatic handle fixing - M5x6mm Gewindestift zur Befestigung des Thermostat Griffs - Tige filetée M5x6mm pour fixation de la poignée thermostatique - Tornillo de fijación pomo termostático M5x6 mm - Установочный винт ручки термостата M5x6 мм	1
16	<b>Grano fissaggio manopola rubinetto M4x3 mm</b> - M4x3mm threaded pin for on/off/regulation valve handle fixing - M4x3mm Gewindestift zur Befestigung des On/off/Regulierung Griffs - Tige filetée M4x3mm pour fixation de la poignée du robinet marche/arrêt/réglage - Tornillo de fijación pomo mezclador M4x3 mm - УСТАНОВОЧНЫЙ ВИНТ РУЧКИ ВЕНТИЛЯ M4x3 мм	2
17	<b>Tappino</b> - Cap - Griffstopfen - Cache-vis - Tapón - Вкладка	3

Item	Descrizione <i>Description - Beschreibung - Description - Descripción - Описание</i>	Q.Ty
18	<b>Supporto/presa acqua</b> - Shower bracket/water inlet elbow - Brausehalter/Wandanschlussbogen - Support douche/sortie murale - Soporte mango ducha/entrada agua - Держатель/водорозетка	1
19	<b>Grano fissaggio supporto/presa acqua M4x6 mm</b> - M4x6mm threaded pin for shower bracket/water inlet elbow fixing - M4x6mm Gewindestift zur Befestigung des Brausehalters/Wandanschlussbogens - Tige filetée M4x6mm pour fixation du support douche/sortie murale - Tornillo de fijación soporte/entrada de agua M4x6 mm - Установочный винт держателя/водорозетки M4x6 мм	1
20	<b>Copertura in polistirolo</b> - Polystyrene cover - Deckung aus Polystyrol - Couverture en polystyrène - Cobertura en poliestireno - Крышка из полистирола	1
21-22	<b>Chiave a brugola</b> - Hex key - Sechskantschlüssel - Clé Allen - Llave Allen - Ключ	1



LEGGERE ATTENTAMENTE IL PRESENTE LIBRETTO DI INSTALLAZIONE E MANUTENZIONE.  
 READ THIS INSTALLATION AND CARE MANUAL CAREFULLY.  
 DIE VORLIEGENDE MONTAGE- UND WARTUNGSANLEITUNG AUFMERKSAM DURCHLESEN.  
 LIRE ATTENTIVEMENT CETTE NOTICE D'INSTALLATION ET D'ENTRETIEN.  
 LEA ATENTAMENTE ESTE MANUAL DE INSTALACIÓN Y MANTENIMIENTO. READ THIS  
 ВНИМАТЕЛЬНО ПРОЧИТАТЬ ИНСТРУКЦИЮ ПРЕЖДЕ, ЧЕМ ПРИСТУПАТЬ К УСТАНОВКЕ



INDOSSARE I DISPOSITIVI DI PROTEZIONE INDIVIDUALI.  
 PUT ON INDIVIDUAL PROTECTION DEVICES.  
 INDIVIDUELLE SCHUTZGERÄTE ÜBERZIEHEN.  
 METTRE DES DISPOSITIFS DE PROTECTION INDIVIDUELS.  
 PONER DISPOSITIVOS DE PROTECCIÓN INDIVIDUAL.  
 ИСПОЛЬЗОВАТЬ ИНДИВИДУАЛЬНЫЕ СРЕДСТВА ЗАЩИТЫ.

# Caratteristiche Tecniche

Technical features - Caractéristiques techniques - Technische Eigenschaften - Características técnicas - Технические характеристики

## CARATTERISTICHE TECNICHE:

Indice alimentazione calda: identificata da tappo colore Rosso

Indice alimentazione fredda: identificata da tappo colore Blu

### ATTENZIONE : non invertire il collegamento acqua calda e fredda.

Pulsante di blocco a 38°C per evitare manovre errate verso la richiesta di acqua calda non desiderata

Dispositivo di sicurezza per l'elemento termosensibile per surriscaldamento dell'acqua calda di alimentazione

CONDIZIONI DI IMPIEGO SECONDO NORMA UNI EN 1111

	Limiti di impiego	Limiti raccomandati per un corretto funzionamento
Pressione dinamica	$\geq 0.5 \text{ bar}$	$\geq 1 \text{ bar} \div \leq 5 \text{ bar}$
Pressione statica	$\leq 10 \text{ bar}$	
Temperatura acqua calda	$\leq 90^\circ \text{C}$	$\geq 55^\circ \text{C} \div \leq 65^\circ \text{C}$
Temperatura acqua fredda	$\leq 25^\circ \text{C}$	$\geq 5^\circ \text{C} \div \leq 20^\circ \text{C}$

**NOTA: in caso di pressioni superiori a 5 bar si raccomanda di installare un riduttore di pressione.**

**Per garantire il funzionamento ottimale del dispositivo è importante che le pressioni di servizio (acqua calda e acqua fredda) siano il più possibile bilanciate.**

## GB TECHNICAL CHARACTERISTICS:

Hot water indicator: Identified by red cap

Cold water indicator: Identified by blue cap

### CAUTION: do not invert the hot/cold water connections.

Lock button at 38°C to prevent accidental adjustment to very hot temperatures.

Safety device for the thermosensitive element to prevent the overheating of hot water inflow.

CONDITIONS OF USE ACCORDING TO UNI EN 1111

	Limits of use	Recommended limits for a proper functioning
Dynamic pressure	$\geq 0.5 \text{ bar}$	$\geq 1 \text{ bar} \div \leq 5 \text{ bar}$
Static pressure	$\leq 10 \text{ bar}$	
Warm water temperature	$\leq 90^\circ \text{C}$	$\geq 55^\circ \text{C} \div \leq 65^\circ \text{C}$
Cold water temperature	$\leq 25^\circ \text{C}$	$\geq 5^\circ \text{C} \div \leq 20^\circ \text{C}$

**NOTE: In case of pressures above 5 bar it is recommended to install a pressure reducer.**

**In order to assure the optimal functioning of the device, it is important that the service pressures (cold and warm water) are as balanced as possible.**

**D**
**TECHNISCHE EIGENSCHAFTEN:**

Warmwasseranzeige: Mit rotem Verschluss bezeichnet  
 Kaltwasseranzeige: Mit blauem Verschluss bezeichnet

**ACHTUNG: Warm- und Kaltwasseranschluss nicht austauschen.**

Blockierungsknopf bei 38°C, um falsche Handhabung zur Anforderung von nicht erwünschtem Warmwasser zu verhindern. Sicherheitsvorrichtung für das wärmeempfindliche Element zur Überhitzung des Warmwassers.

## NUTZUNGSBEDINGUNGEN GEMASS UNI EN 1111

	Nutzungsbeschränkungen	Empfohlene Grenzen für ein ordnungsgemäßes Funktionieren
Dynamischer Druck	≥ 0.5 bar	≥ 1 bar ÷ ≤ 5 bar
Statischer Druck	≤ 10 bar	
Warmwasser Temperatur	≤ 90°C	≥ 55°C ÷ ≤ 65°C
Kaltwasser Temperatur	≤ 25°C	≥ 5°C ÷ ≤ 20°C

**HINWEIS: Bei Wasser Drück mehr als 5 bar, wird es empfohlen, einen Druckminderer zu installieren.**

Um das optimale Funktionieren des Geräts zu gewährleisten, ist es wichtig, dass die Betriebsdrücke (kaltes und warmes Wasser) so ausgeglichen wie möglich sind.

**F**
**CARACTERISTIQUES TECHNIQUES:**

Indicateur alimentation eau chaude : Identifiée par un bouchon rouge  
 Indicateur alimentation eau froide : Identifiée par un bouchon bleue

**ATTENTION : ne pas intervertir le raccordement de l'eau chaude et de l'eau froide.**

Bouton de verrouillage à 38°C pour éviter toute fausse manœuvre vers une demande d'eau chaude non souhaitée. Dispositif de sécurité de l'élément thermosensible pour empêcher toute surchauffe de l'eau chaude d'alimentation.

## CONDITIONS D'UTILISATION SELON UNI EN 1111

	Limites d'utilisation	Limites recommandées pour un bon fonctionnement
Pression dynamique	≥ 0.5 bar	≥ 1 bar ÷ ≤ 5 bar
Pression statique	≤ 10 bar	
Temperature eau chaude	≤ 90°C	≥ 55°C ÷ ≤ 65°C
Temperature eau froide	≤ 25°C	≥ 5°C ÷ ≤ 20°C

**REMARQUE: En cas de pressions supérieures à 5 bar, il est recommandé d'installer un réducteur de pression.**

Afin d'assurer le fonctionnement optimal de l'appareil, il est important que les pressions de service (eau froide et eau chaude) soient aussi équilibrées que possible.

**E**
**CARACTERÍSTICAS TÉCNICAS:**

Indicación para la salida de agua caliente:

identificada por un tapón rojo

Indicación para la salida de agua fría:

identificada por un tapón azul

**ATENCIÓN: no invierta las entradas del agua caliente y fría.**

Pulsador de bloqueo en 38°C para evitar maniobras equivocadas en la solicitud de agua caliente no deseada.

Dispositivo de seguridad para el elemento termosensible por sobrecalentamiento del agua caliente de alimentación.

CONDICIONES DE USO SEGÚN UNI EN 1111

	Límites de uso	Límites recomendados para un buen funcionamiento
Presión dinámica	$\geq 0.5 \text{ bar}$	$\geq 1 \text{ bar} \div \leq 5 \text{ bar}$
Presión estática	$\leq 10 \text{ bar}$	
Temperatura agua caliente	$\leq 90^\circ \text{ C}$	$\geq 55^\circ \text{ C} \div \leq 65^\circ \text{ C}$
Temperatura agua fría	$\leq 25^\circ \text{ C}$	$\geq 5^\circ \text{ C} \div \leq 20^\circ \text{ C}$

**NOTA: En caso de presiones superiores a 5 bar, se recomienda instalar un reductor de presión.**

**Para garantizar el funcionamiento óptimo del dispositivo, es importante que las presiones de servicio (agua fría y caliente) sean lo más equilibradas posible.**

**RUSS**
**ТЕХНИЧЕСКИЕ ХАРАКТЕРИСТИКИ:**

Указатель подведения горячей воды:

Идентифицируется по красному цвету крышки

Указатель подведения холодной воды:

Идентифицируется по синему цвету крышки

**Внимание: НЕ ПЕРЕПУТАЙТЕ трубы подведения горячего и холодного водоснабжения к смесителю**

Кнопка блокатор на 38°C градусов, во избежание ошибочных манипуляций подачи горячей воды.

Устройство, предохраняющее от перегрева горячей водой для термочувствительного элемента.

ЭКСПЛУАТАЦИОННЫЕ УСЛОВИЯ СОГЛАСНО НОРМАТИВОВ UNI EN 1111

	Ограничительные пределы	Рекомендуемые пределы для корректного использования
Динамическое давление	$\geq 0.5 \text{ bar}$	$\geq 1 \text{ bar} \div \leq 5 \text{ bar}$
Статическое давление	$\leq 10 \text{ bar}$	
Температура горячей воды	$\leq 90^\circ \text{ C}$	$\geq 55^\circ \text{ C} \div \leq 65^\circ \text{ C}$
Температура холодной воды	$\leq 25^\circ \text{ C}$	$\geq 5^\circ \text{ C} \div \leq 20^\circ \text{ C}$

**ВАЖНО: в случае, когда давление превышает 5 бар, рекомендуется установить ограничитель давления.**

**Для гарантии оптимальной работы изделия, очень важно, чтобы рабочее давление (горячей и холодной воды) было как можно более сбалансировано.**



# Quote importanti

*Important sizes - Dimensions importantes - Wichtige Abmessungen  
Tamaños importantes - Необходимые значения*

Lo spessore del muro finito deve essere compreso tra le misure di minimo e massimo indicate sull'etichetta

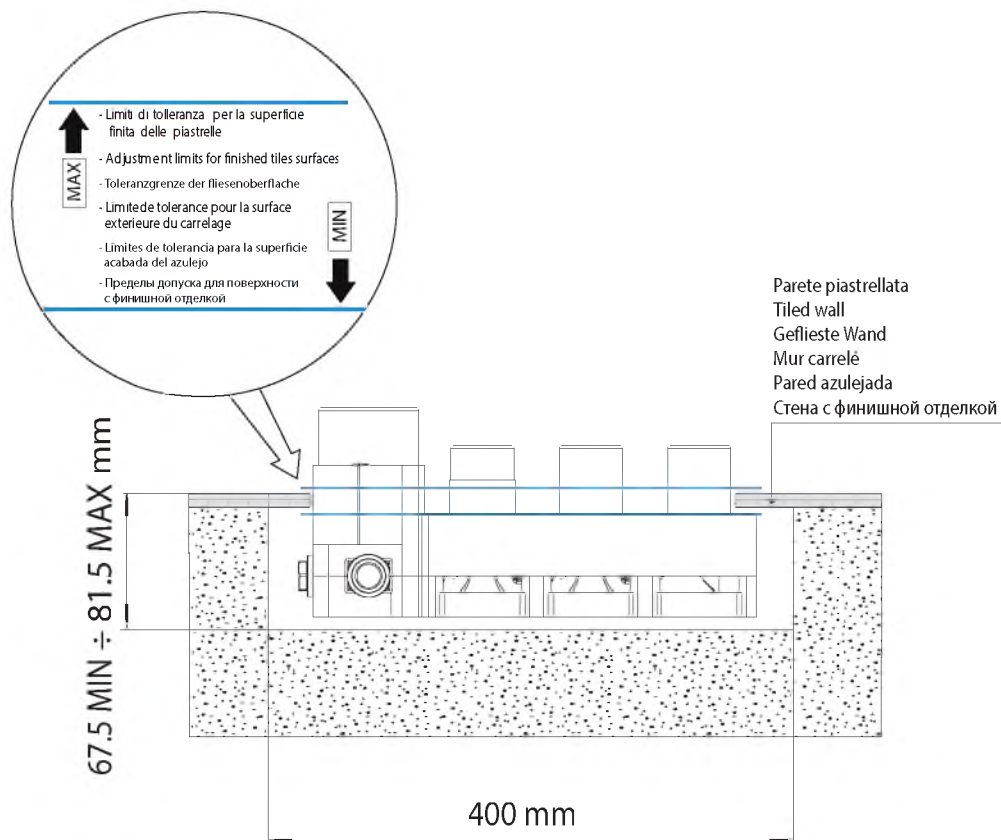
The thickness of the finished wall must be between the min and the max indicated on the label

Der Endabschnitt der Wand muss zwischen das Mindermaß und Maximalmaß, die auf dem Etikett sich befinden, liegen

L'épaisseur du mur fini doit être comprise entre les mesures minimales et maximales indiquées sur l'étiquette

El espesor del muro tratado tiene que estar entre las medidas mínimas y máximas indicadas en la etiqueta

Толщина стены с отделкой должна быть в пределах минимума и максимума, указанных на этикетке



**Fig 1**

# Installazione

Installation - Installation - Montage - Instalación - установка

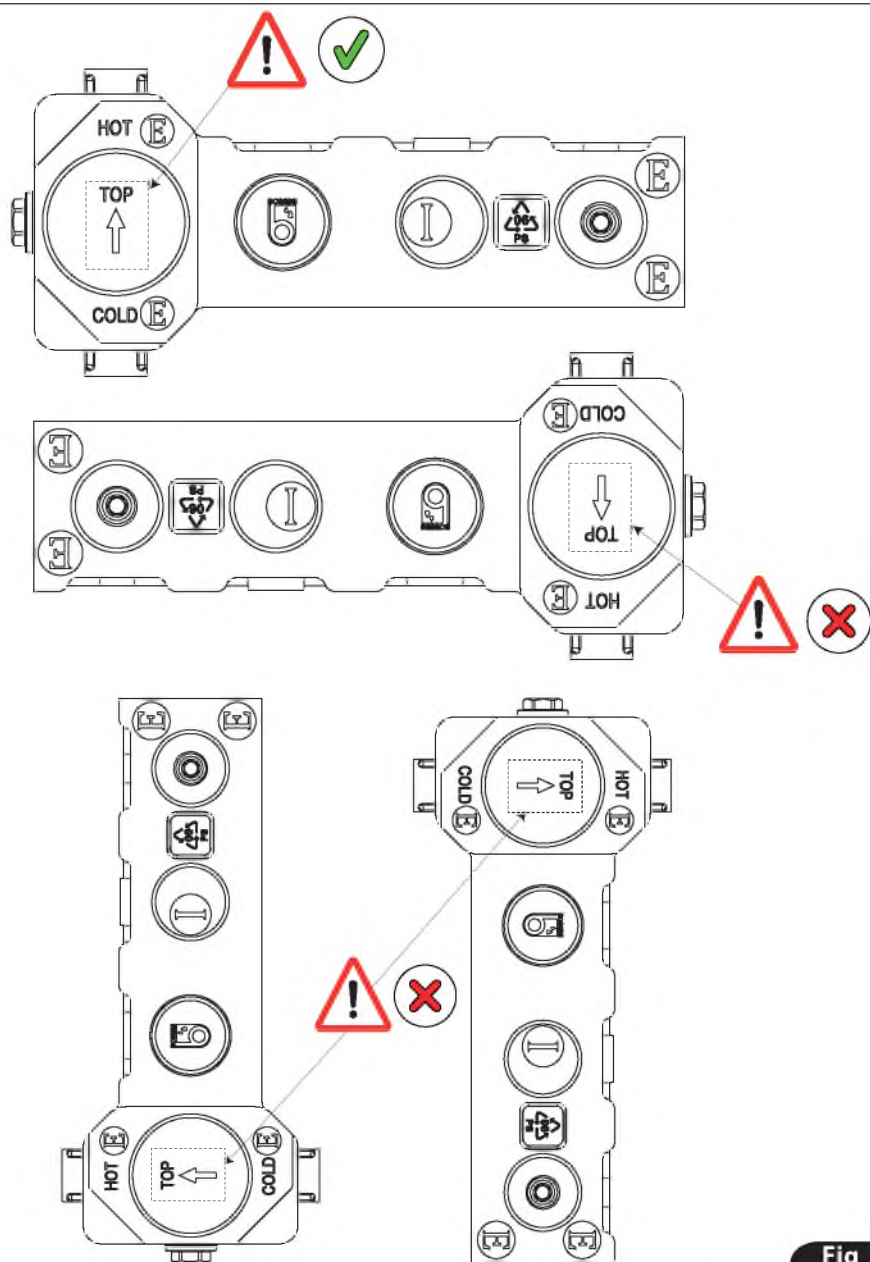
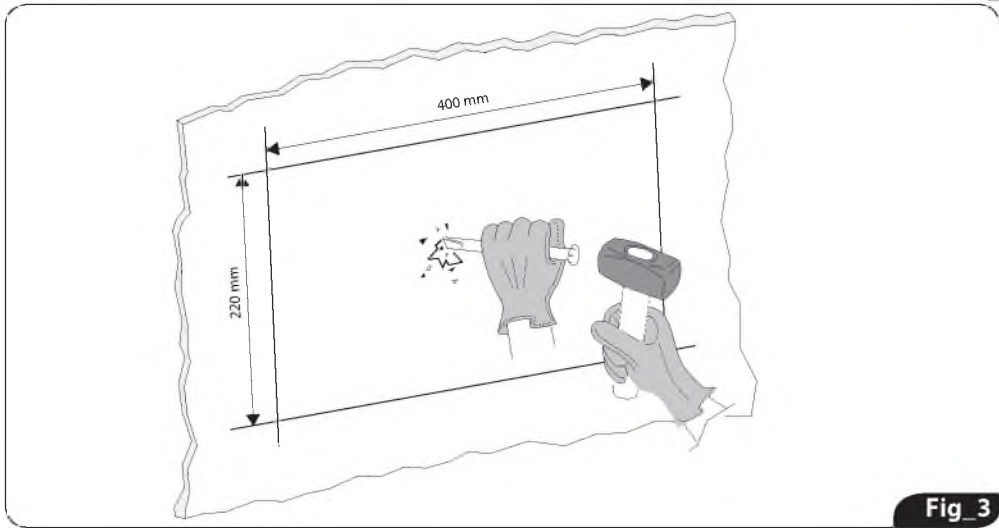
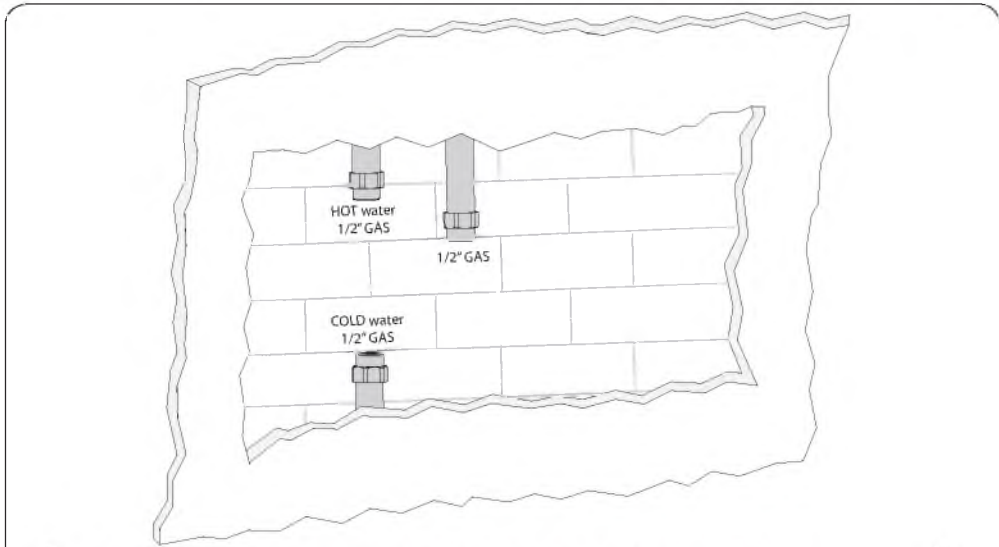


Fig 2



**Fig\_3**



**Fig\_4**

**Spurgare sempre l'impianto prima di collegare i tubi di alimentazione. È consigliabile installare all'ingresso dell'impianto un apposito filtro.**

*Always flush out the system before connecting it to the supply pipes. The installation of a special inflow filter is recommended.*

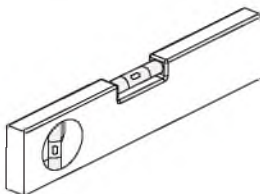
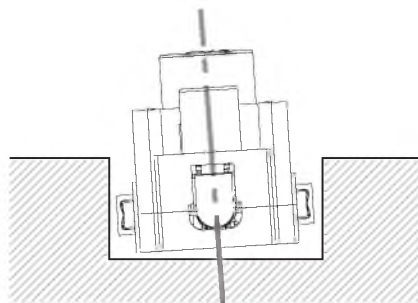
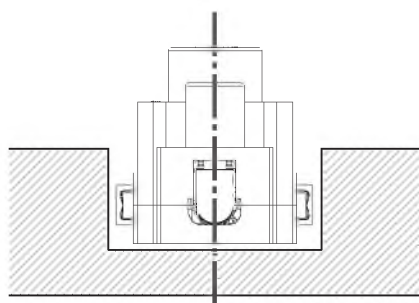
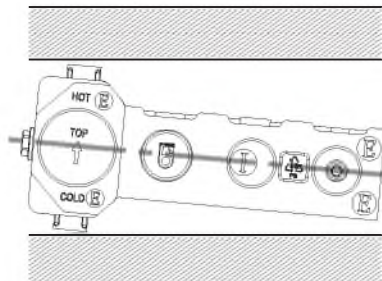
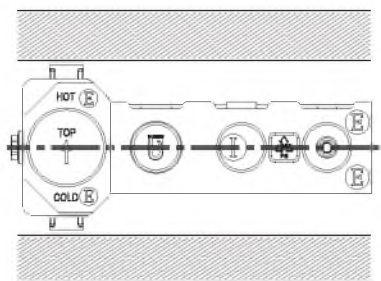
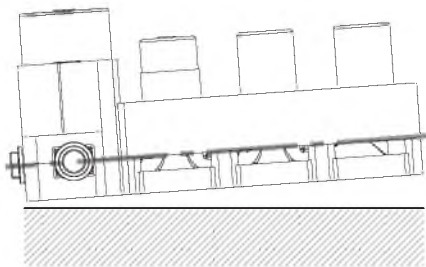
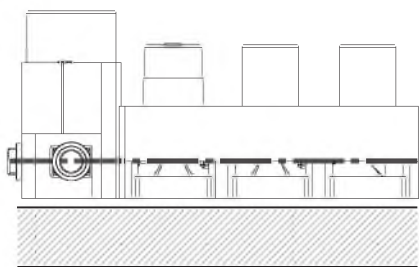
*Muss die Rohrleitung vor dem Anschluss sorgfältig gespült werden. Das Einbauen eines Filters am Eingang der Anlage ist zu empfehlen.*

*Purger l'installation avant de raccorder les conduits d'alimentation. Il est conseillé d'installer, à l'entrée de l'installation, un filtre prévu à cet effet.*

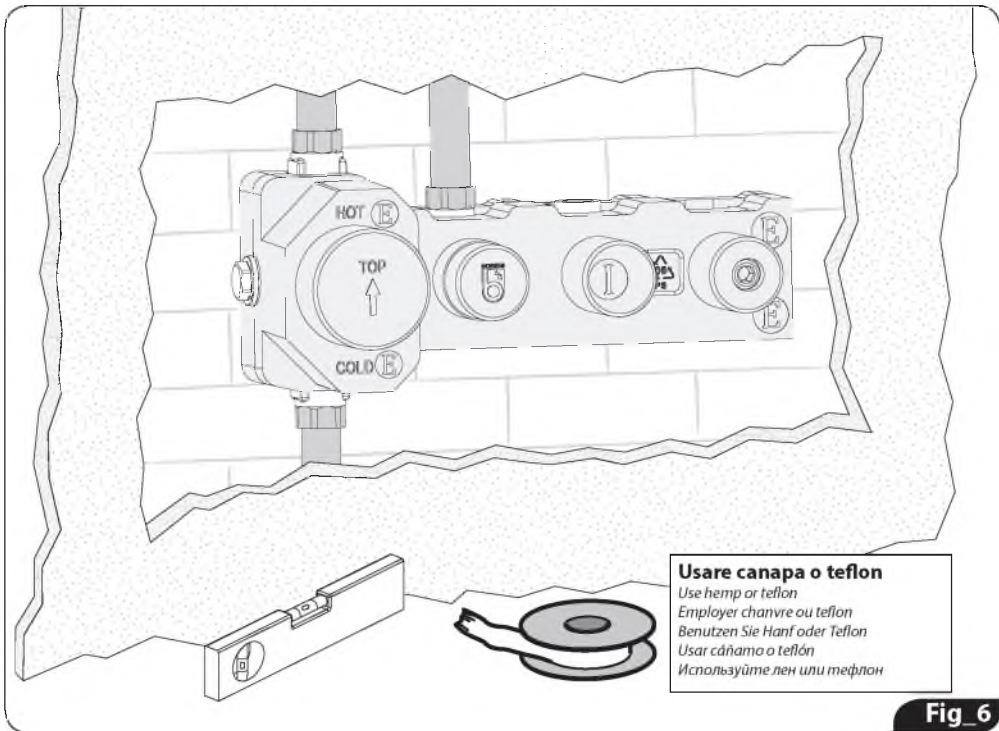
*Purgue siempre la instalación antes de conectar los tubos de alimentación. Se recomienda instalar un filtro adecuado en la entrada de la instalación.*

*Всегда обязательно прочищайте оборудование прежде, чем подвести к нему трубы водоснабжения. Рекомендуется установить соответствующие фильтры на входе к смесителю.*

**Fig\_4**

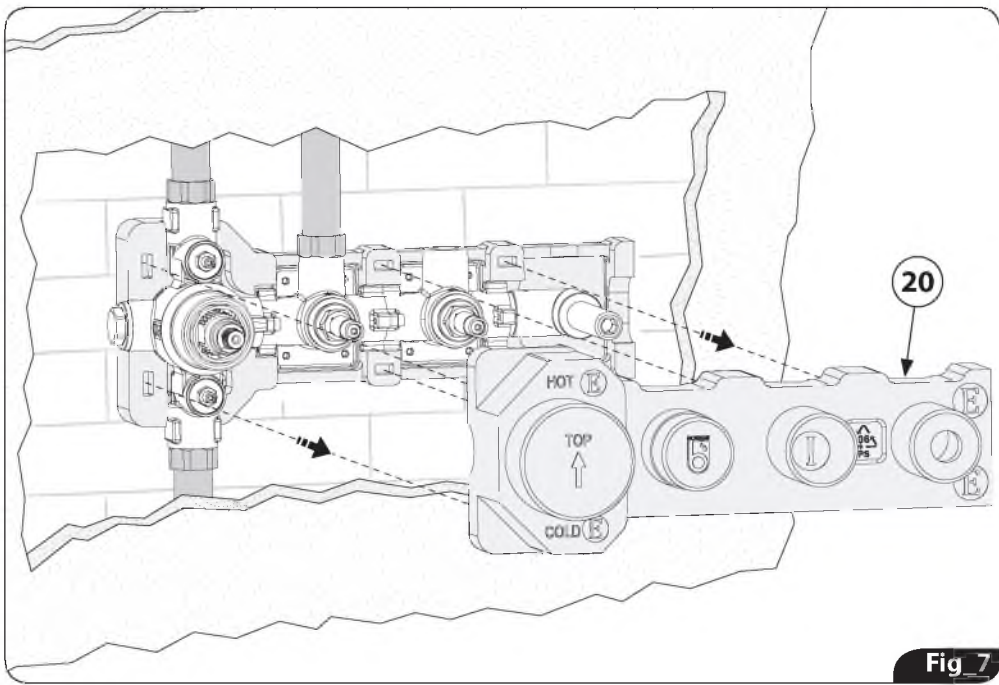


**Fig 5**

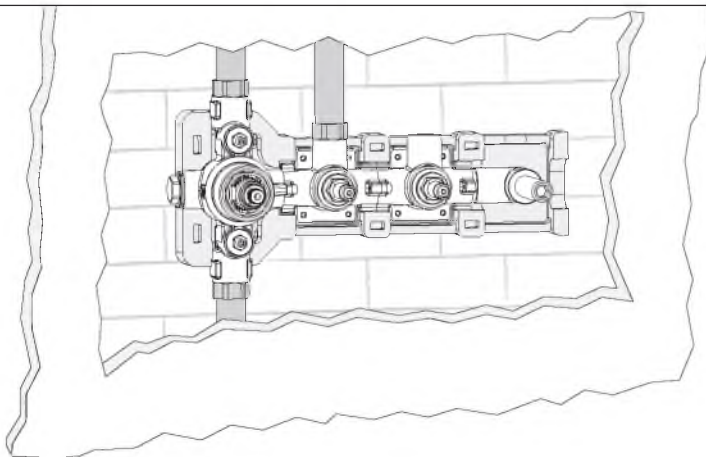


**Usare canapa o teflon**  
*Use hemp or teflon*  
 Employer chanvre ou teflon  
 Benutzen Sie Hanf oder Teflon  
 Usar cáñamo o teflón  
 Используйте лен или тефлон

**Fig\_6**



**Fig\_7**



**Per la progettazione, installazione e collaudo di impianti di alimentazione e distribuzione d'acqua fredda e calda, fare riferimento alle normative vigenti: UNI EN 806 e UNI 9182**

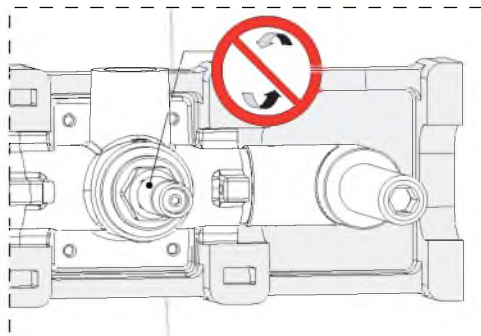
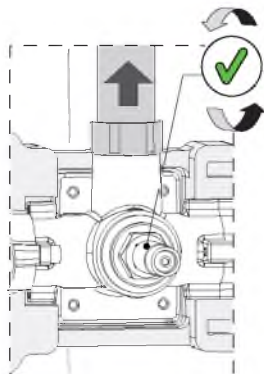
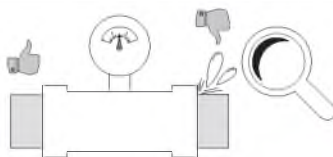
*For designing, installing and testing supply and distribution systems of warm and cold water, refer to current norms: UNI EN 806 and UNI 9182*

*Um die Versorgungs- und Verteilungsanlage für Warm- und Kaltwasser zu entwerfen, einbauen und prüfen, muss man die geltenden Normen UNI EN 806 and UNI 9182 betreffen*

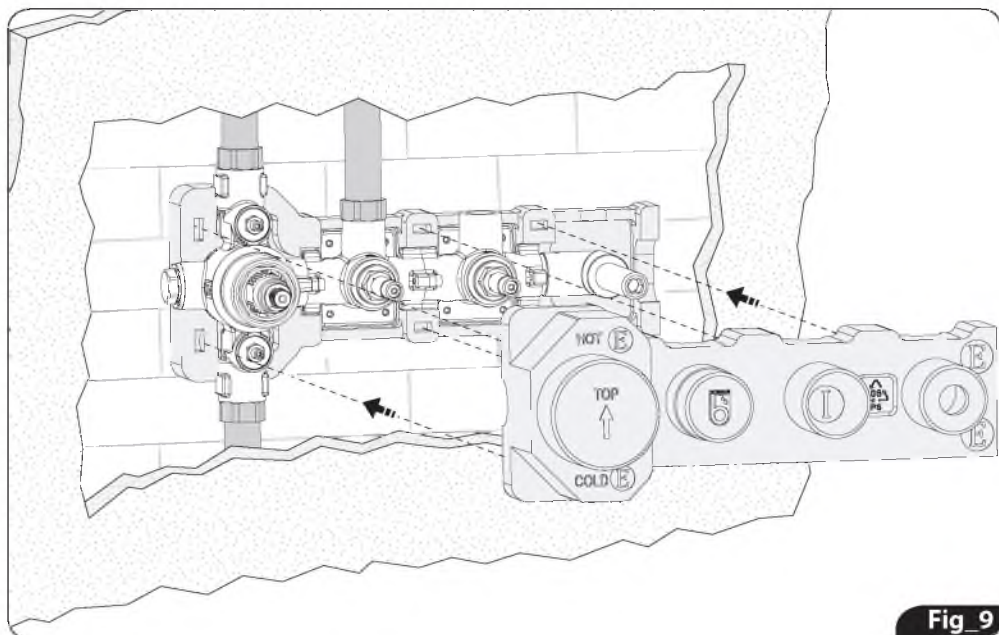
*Pour concevoir, installer et tester une système d'alimentation et distribution de l'eau froide et chaude, on doit se référer aux normes en vigueur: UNI EN 806 et UNI 9182*

*Para diseñar, instalar y probar sistemas de alimentación y distribución de agua fría y caliente, referirse a las normas vigentes: UNI EN 806 y UNI 9182*

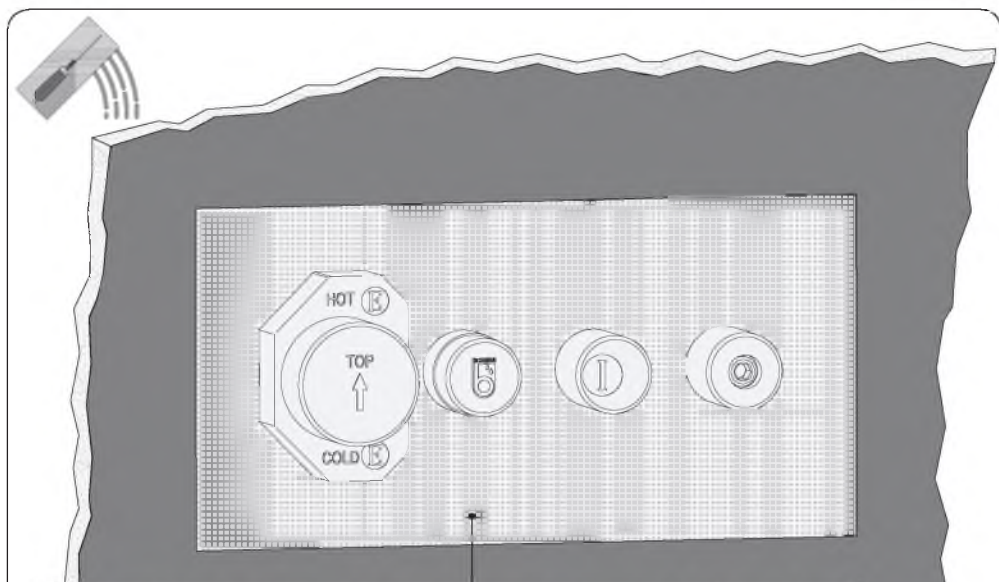
*При проектировании, установке и проведении тестирования на оборудовании по водоснабжению и распределению горячей и холодной воды, придерживаться действующих нормативов: UNI EN 806 и UNI 9182*



**Fig 8**



Fig\_9



**Si raccomanda l'applicazione di una guaina in polietilene impermeabilizzante (non inclusa nella confezione)**

*The application of a polyethylene waterproof sheath (not included in the packaging) is recommended*

*Es empfiehlt sich, um eine wasserdichte Hülle aus Polyäthylén (nicht in der Verpackung enthalten) einzubauen*

*Il est recommandé d'appliquer une gaine étanche en polyéthylène (non incluse dans le paquet)*

*Se recomienda el uso de una vaina en polietileno impermeabilizante (no incluida en la confección)*

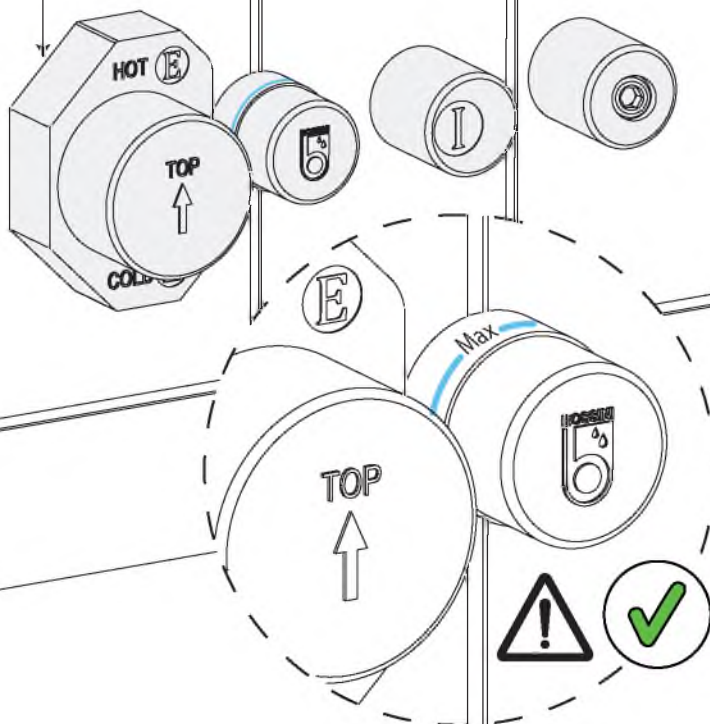
*Рекомендуется применение водоотталкивающей прокладки из полиэтилена (не входит в комплектацию)*

Fig\_10



**Attenzione: il rivestimento deve coprire fino a filo del polistirolo**

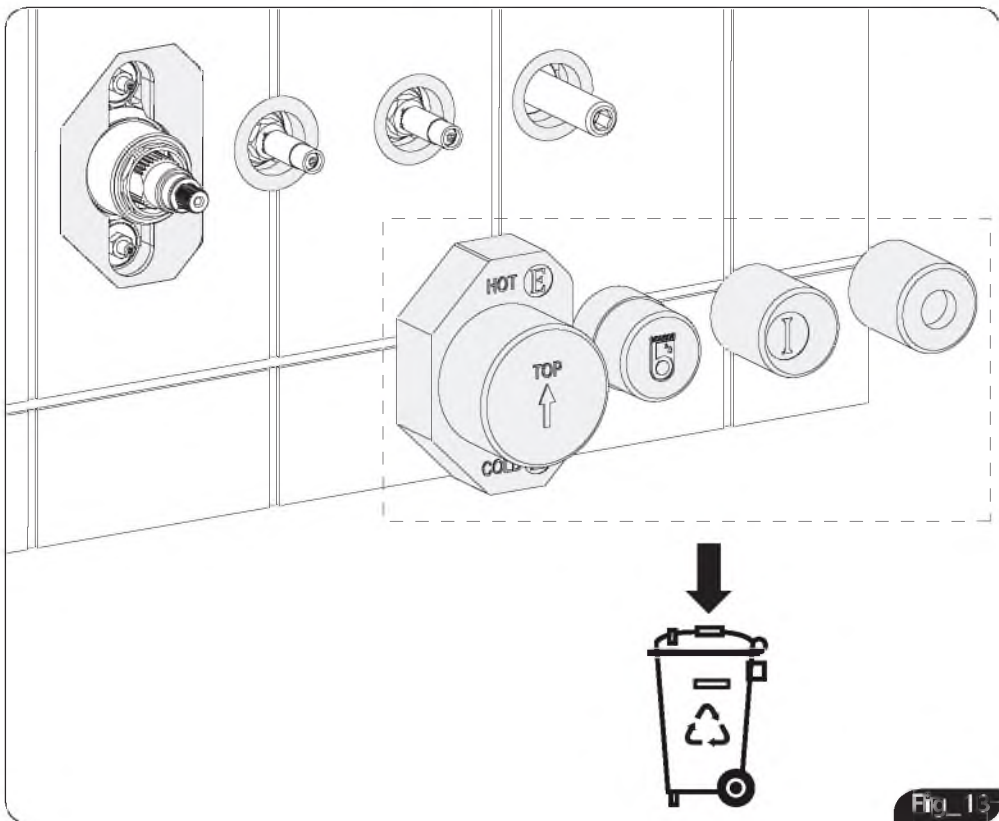
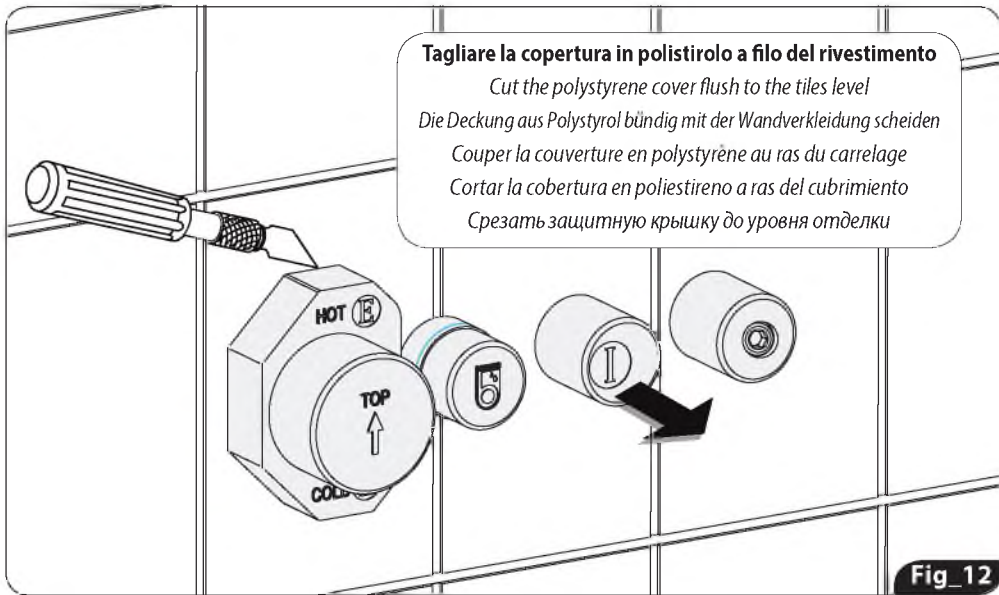
*Warning: tiles must arrive until the edge of the polystyrene cover*  
*Vorsicht: die Wandverkleidung muss bis zu dem Rand der Deckung aus Polystyrol gehen*  
*Attention: le carrelage doit couvrir jusqu'au ras de la couverture en polystyrène*  
*Atención: el cubrimiento tiene que cubrir hasta el hilo del poliestireno*  
*Внимание: отделка должна доходить до края оболочки из полистирола*

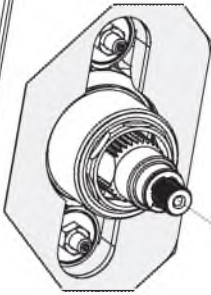


**NELLA POSA DEL RIVESTIMENTO RISPETTARE LE INDICAZIONI DI MINIMO E MASSIMO**

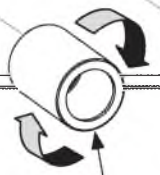
*During the wall covering, follow the instructions about the minimum and maximum amounts*  
*Halten sie sich beim verlegen der wandverkleidung an die angaben min und max*  
*Pour la pose du revêtement, veiller à tenir compte des indications de minimum et maximum*  
*Durante la colocación del revestimiento, respete las marcas de mínimo y máximo*  
*При облицовке поверхности придерживаться минимальных и максимальных показателей*





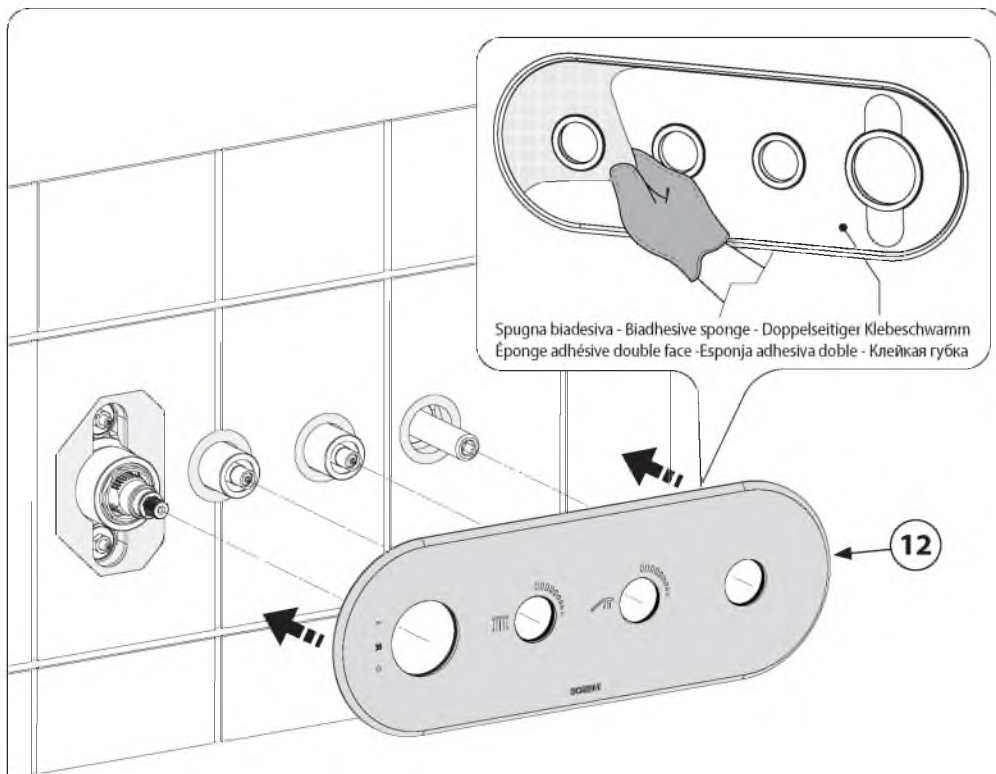


9



11





Spugna biadesiva - Biadhesive sponge - Doppelseitiger Klebeschwamm  
 Eponge adhésive double face - Esponja adhesiva doble - Клейкая губка

**Nel calzare la piastra prestare attenzione ad evitare il contatto tra le parti metalliche per non rovinare le superfici in finitura.**

**I 4 fori devono essere ben centrati rispetto alle parti sporgenti dell'incasso. Successivamente spingere la piastra in modo uniforme verso la parete evitando di inclinarla.**

*By inserting the wall plate, take care to avoid the contact between the metal parts to not to scratch the finishing of the surface. The 4 holes must be perfectly centered on the sticking-out parts of the concealed body. Then push the wall plate uniformly towards the wall avoiding to tilt it.*

*Bei Wandplatte Einstecken kümmern, die Berührung zwischen die Teile aus Metall zu vermeiden, damit die behandelte Oberfläche nicht zu kratzen. Die 4 Löcher müssen auf den hervorstehenden Teilen des Einbaukörpers perfekt zentriert werden. Dann die Wandplatte gleichmäßig nach die Wand schieben, und vermeiden, sie zu neigen.*

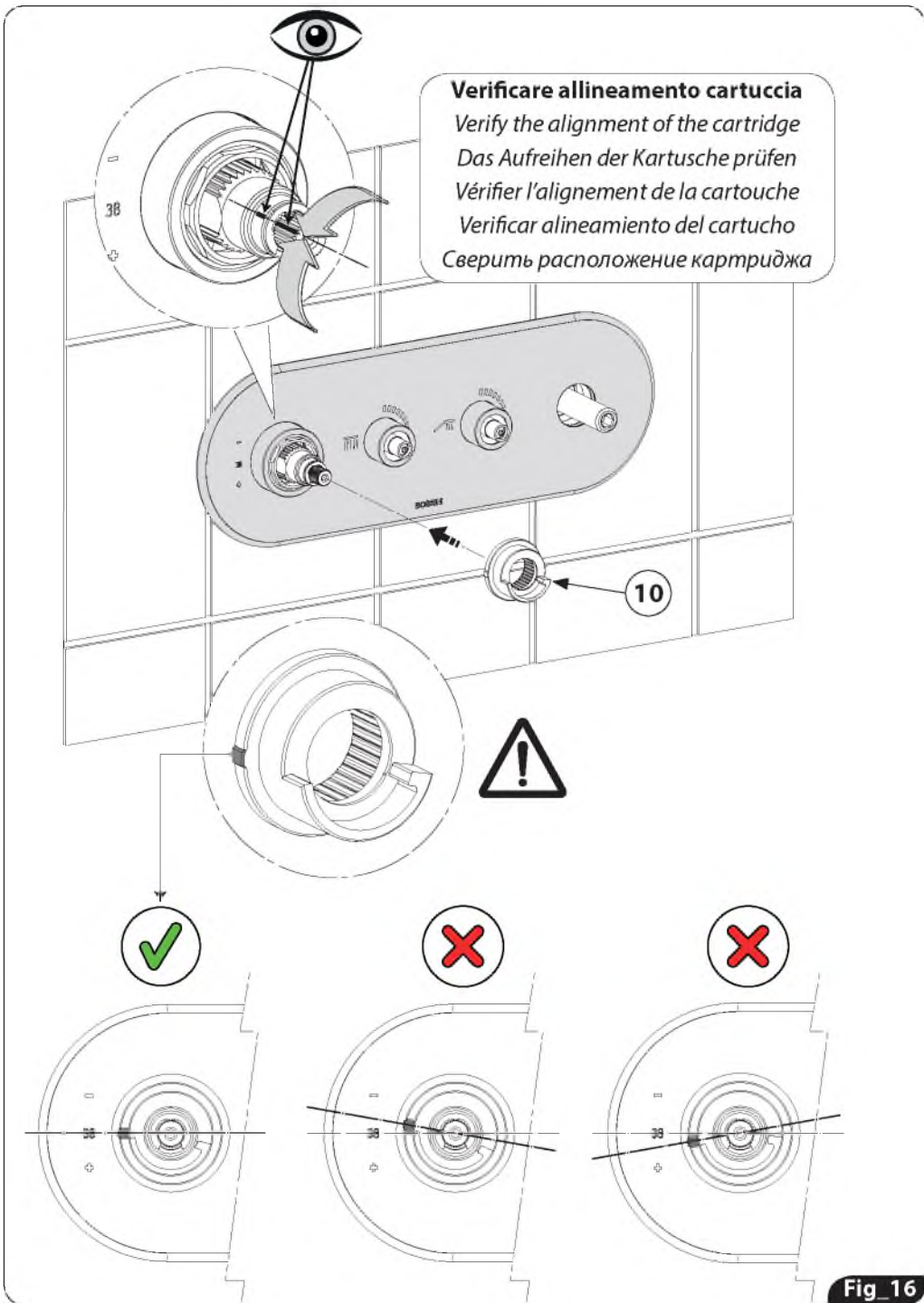
*En insérant la plaque murale, faire attention à éviter le contact entre les pièces métalliques pour éviter de rayer la finition de la surface. Les 4 trous doivent être parfaitement centrés sur les parties saillantes du corps encastré. Ensuite empousser la plaque murale uniformément vers le mur en évitant de l'incliner.*

*Al insertar la placa de pared, tener cuidado de evitar el contacto entre las partes metálicas para no rayar el acabado de la superficie. Los 4 agujeros deben ser perfectamente centrados en las partes salientes del cuerpo empotrado. Luego empujar la placa de pared de manera uniforme hacia la pared evitando inclinarla.*

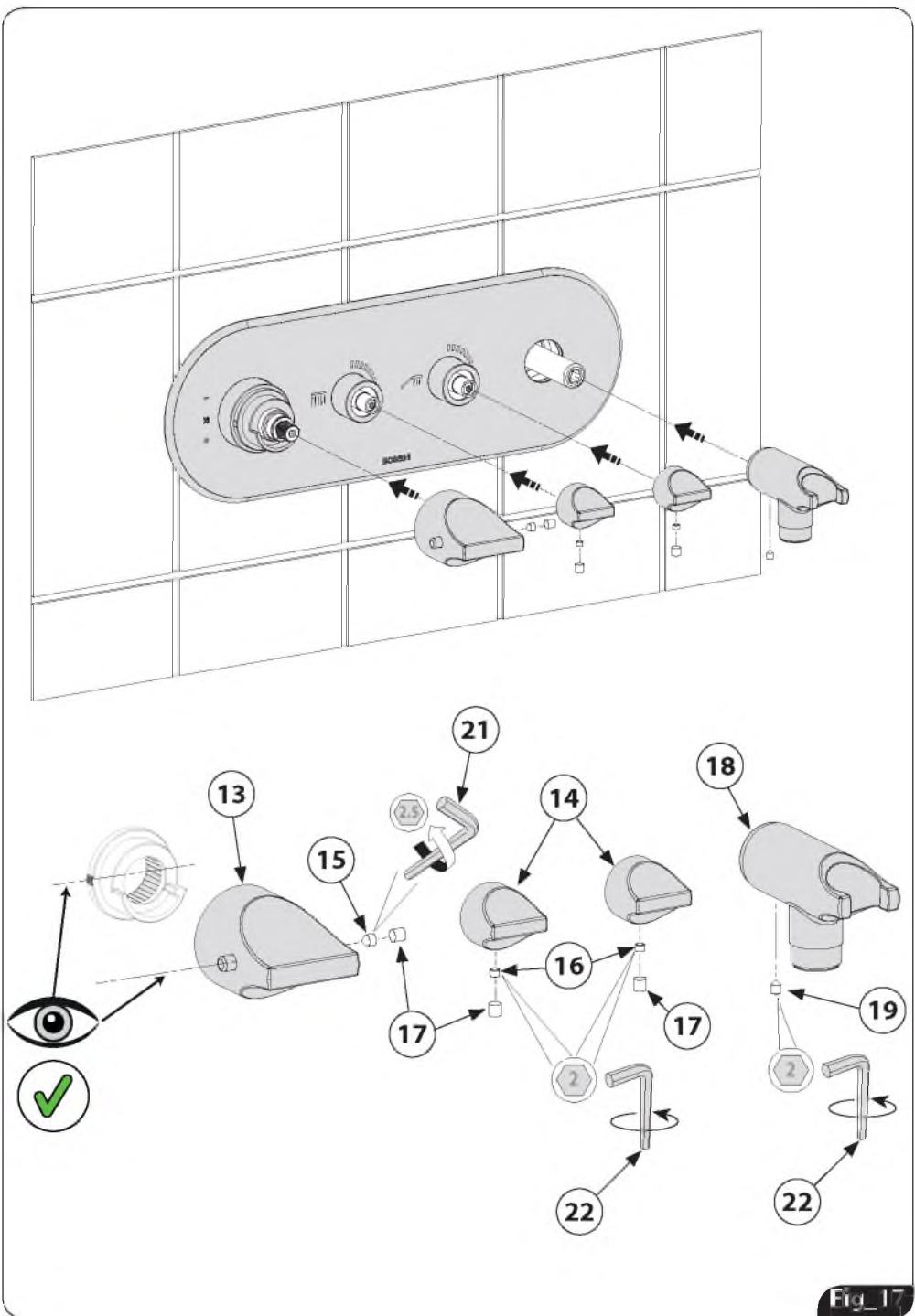
*При накладке наружной панели следует избегать контакта между металлическими сторонами, чтобы не повредить отделку.*

*4 отверстия должны быть хорошо отцентрированы по отношению к выступающим частям встройки. Далее равномерно продвиньте накладку в сторону стены, избегая перекосов.*

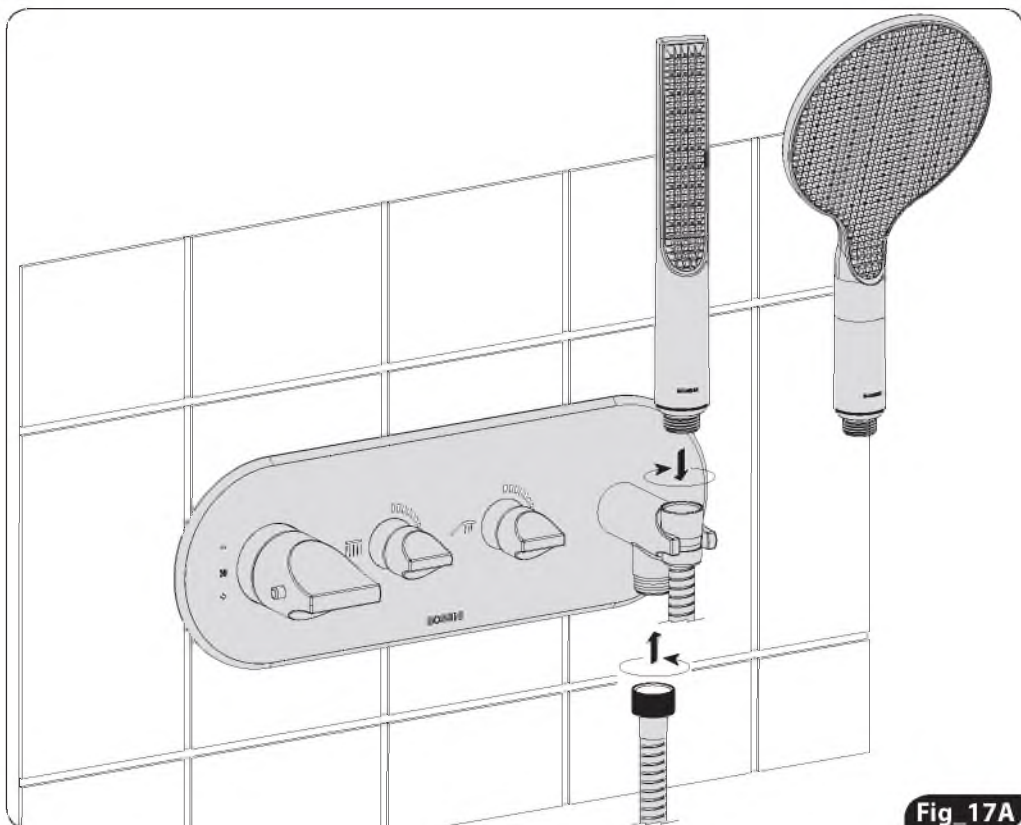
**Fig\_15**



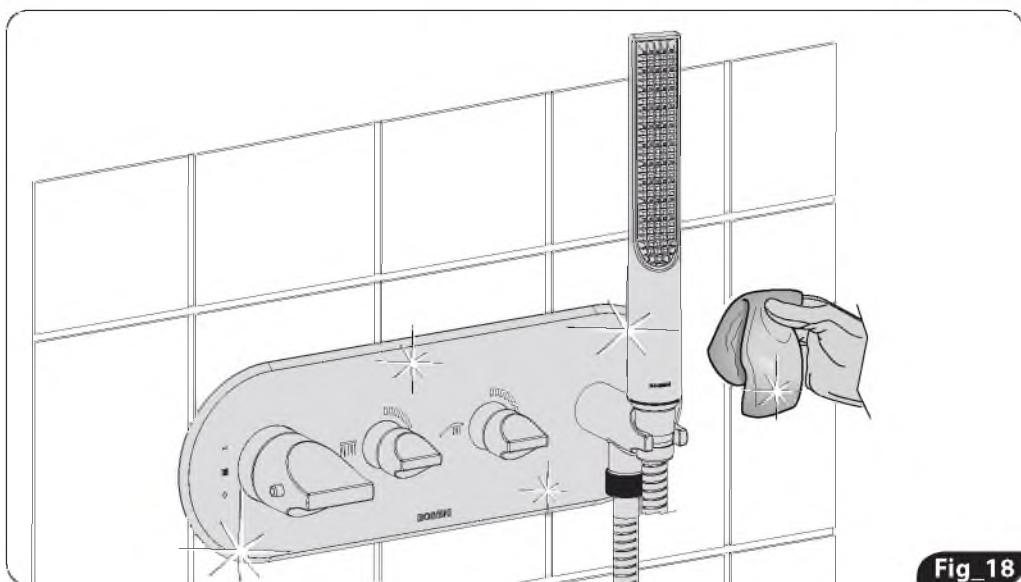
**Fig\_16**



Fig\_17



**Fig\_17A**

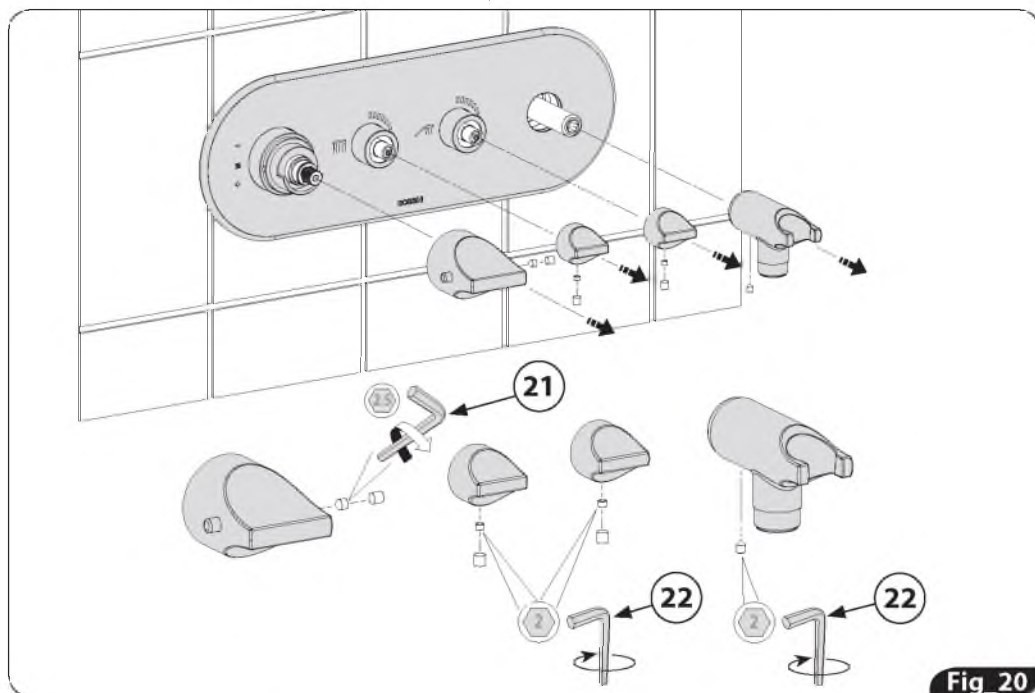


**Fig\_18**

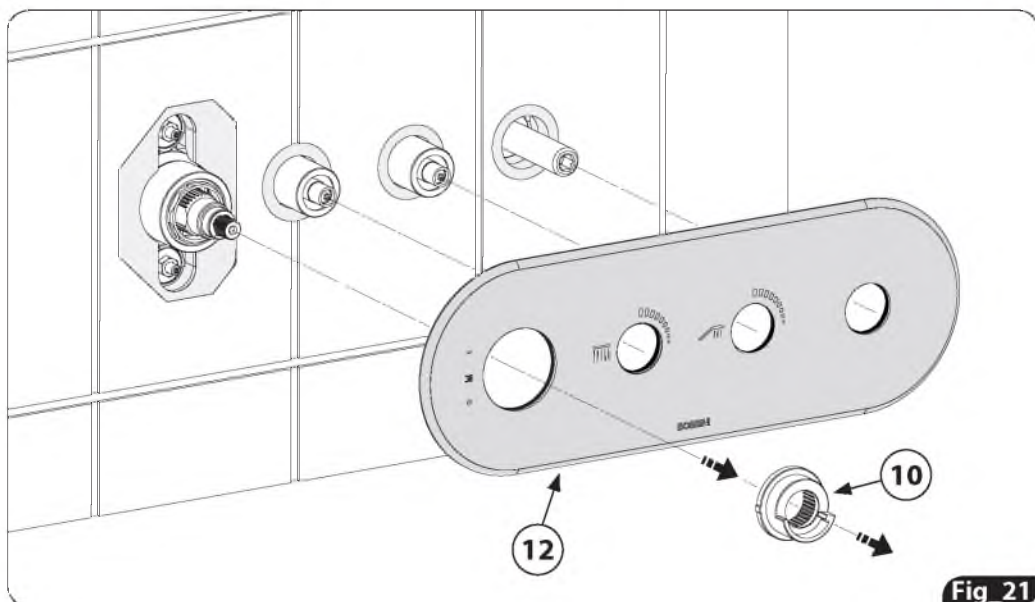


# Sostituzione/manutenzione cartucce

Cartridge replacement/maintenance / Auswechseln/Wartung der Kartuschen /  
 Substitution/entretien des cartouches / Sustitución y mantenimiento de los cartuchos  
 / Замена и эксплуатация картриджа



Fig\_20



Fig\_21



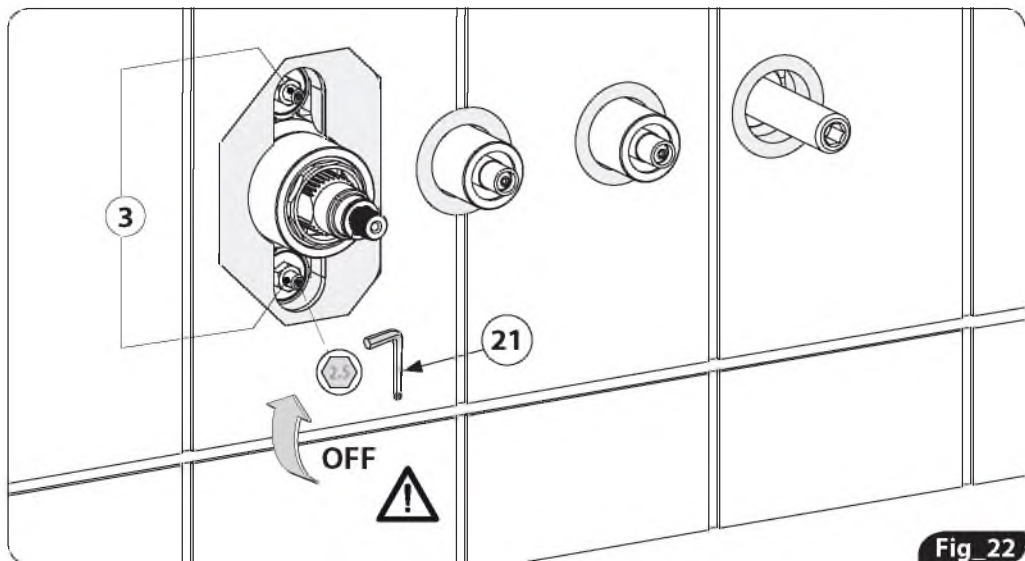


Fig 22

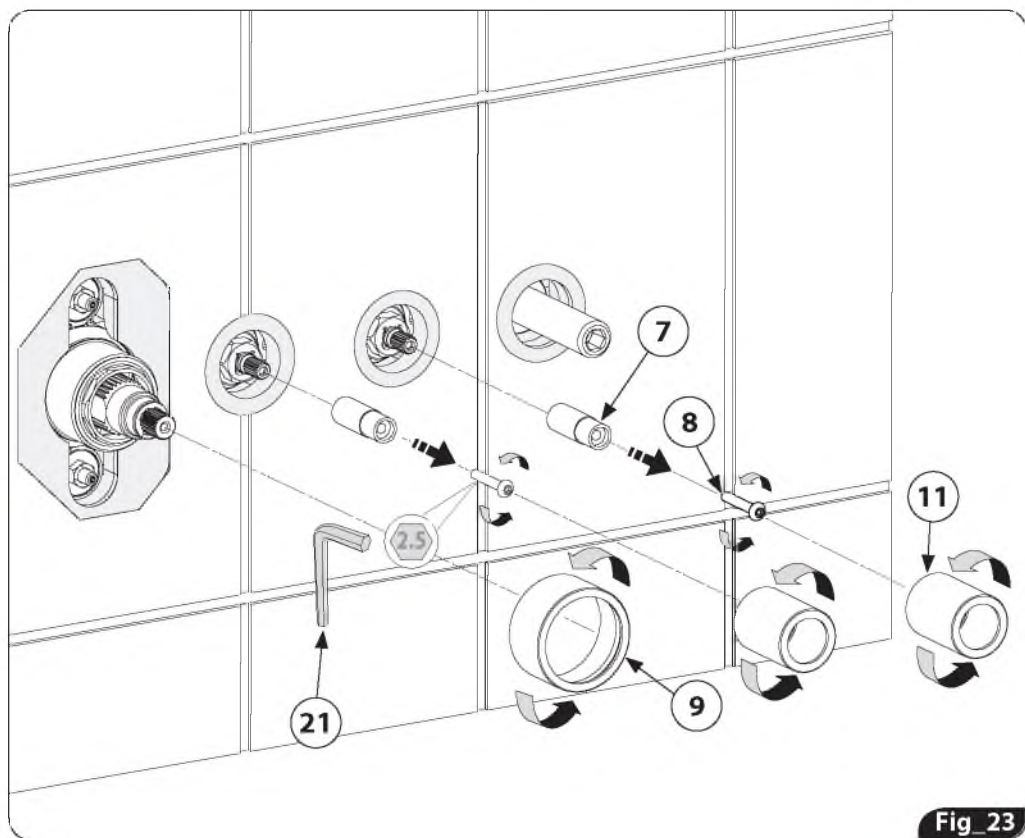
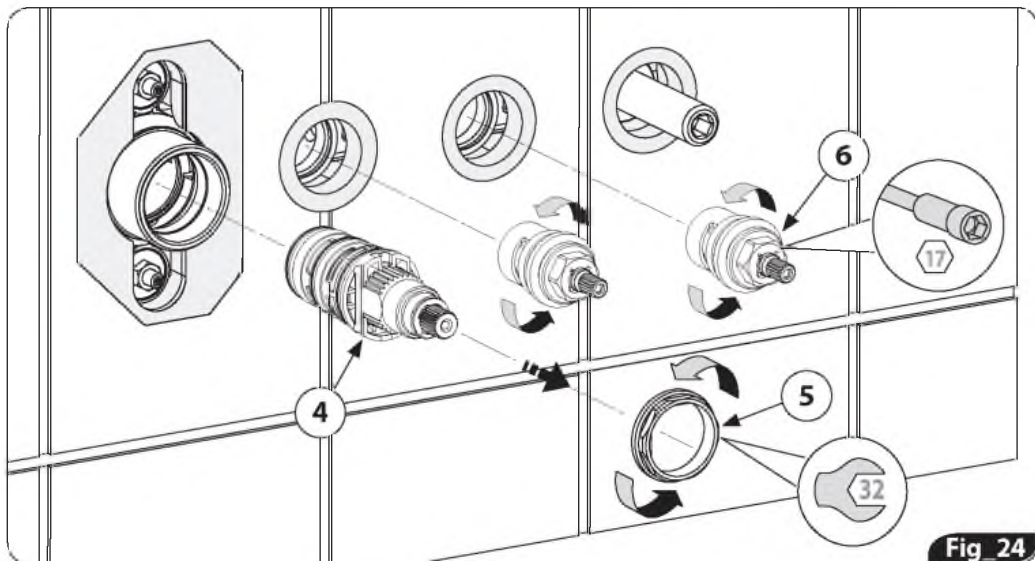
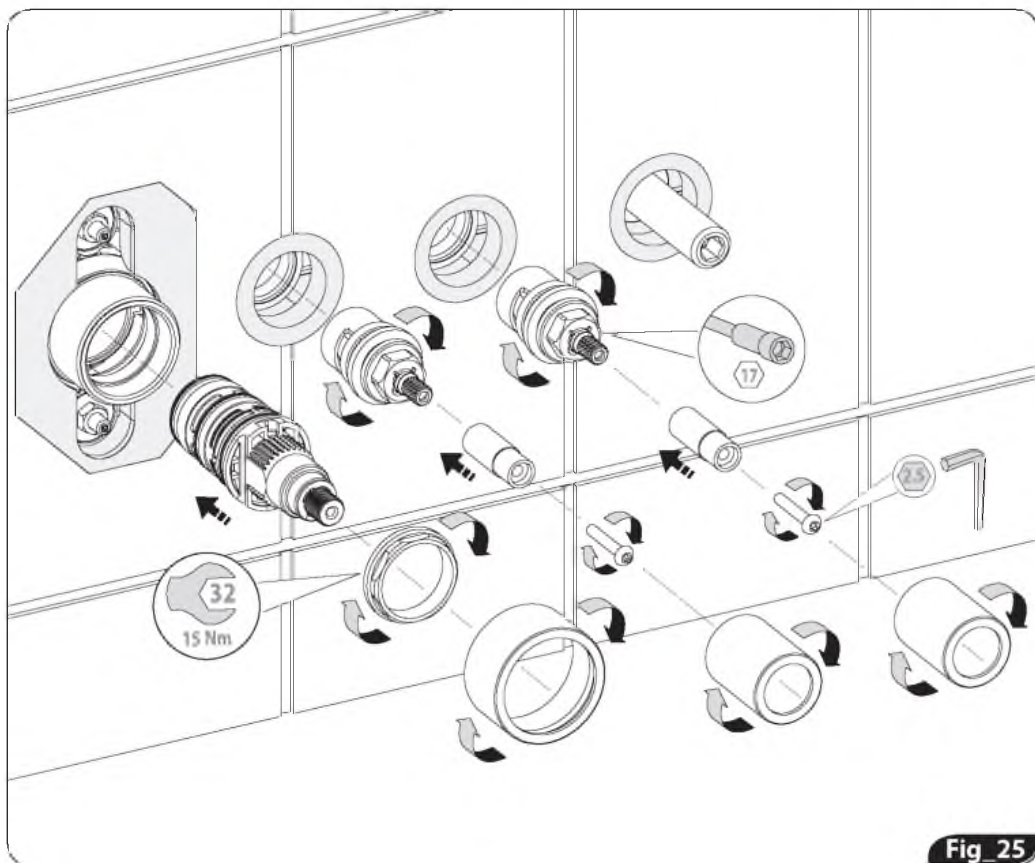


Fig 23



Fig\_24



Fig\_25

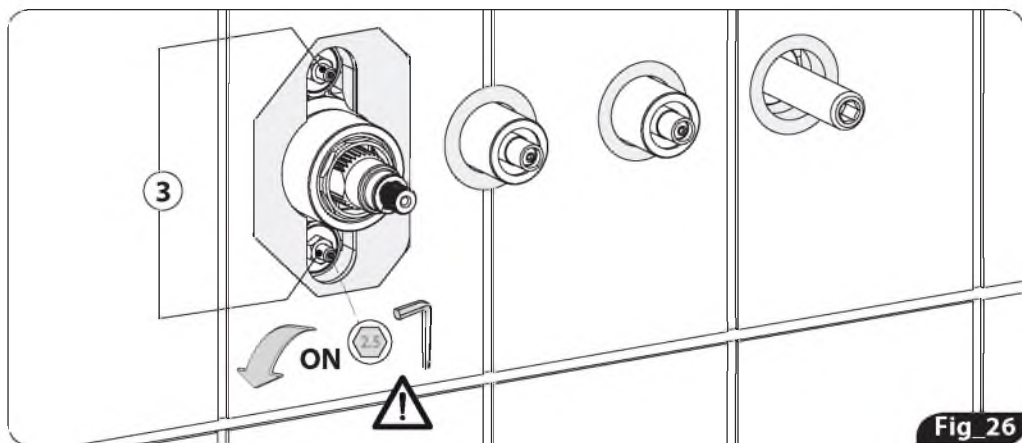


Fig 26

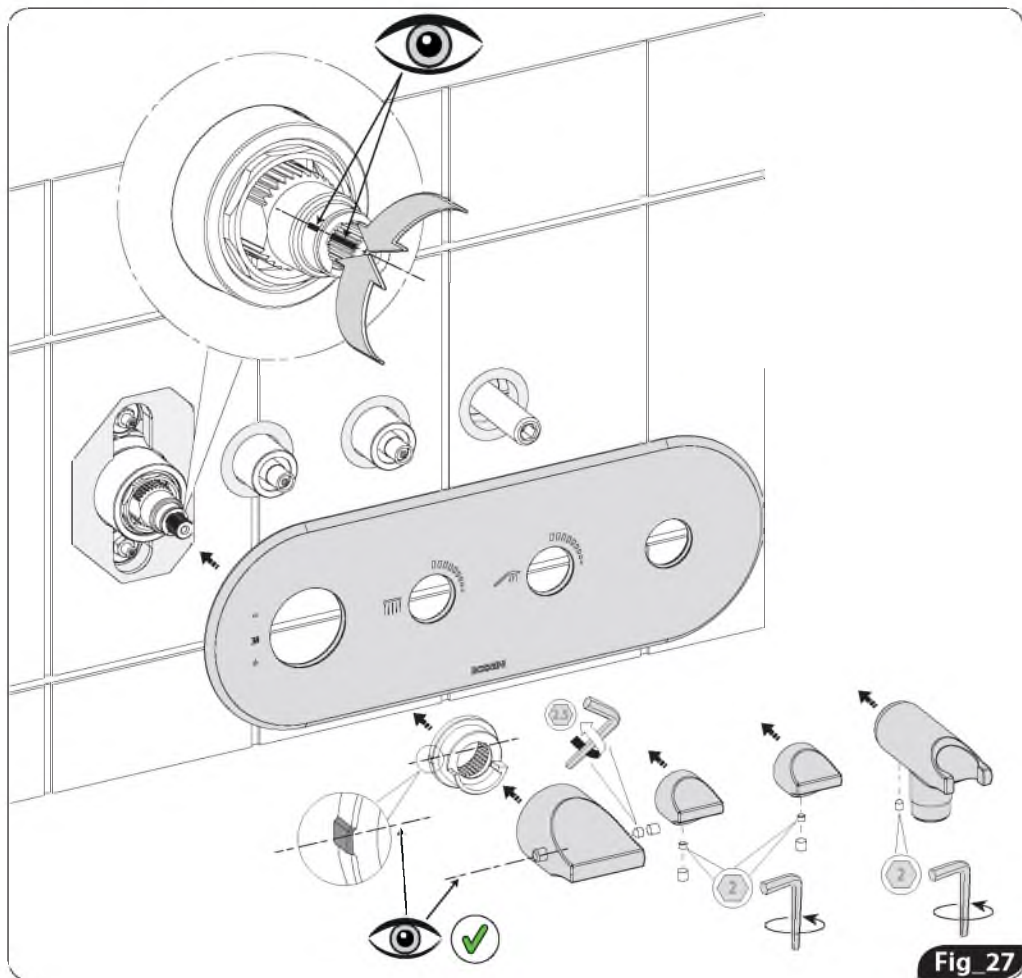


Fig 27



## PER LA PULIZIA

*Per conservare il più a lungo possibile l'aspetto del materiale, è necessario osservare alcune regole.*

**Per la pulizia parti metalliche:** *l'acqua contiene calcio che si deposita sulla superficie dei prodotti e forma macchie sgradevoli. Per la normale pulizia del prodotto è sufficiente utilizzare un panno umido con un po' di sapone, sciacquare ed asciugare. E' possibile quindi evitare la formazione di macchie di calcare asciugandolo dopo ogni uso.*

**Nota importante:** *si consiglia di usare solamente detergenti a base di sapone. Non impiegare mai detergenti o disinfettanti abrasivi o contenenti alcool, acido cloridrico o acido fosforico.*

*Caro cliente, le ricordiamo che la garanzia dei nostri prodotti non è valida se il materiale ha subito un trattamento diverso da quello specificatamente indicato nelle presenti istruzioni.*

**La garanzia non copre danni causati da deposito di calcare o impurità.**

## CONDIZIONI DI GARANZIA

*Gentile Cliente,*

*Ci complimentiamo con lei per aver scelto un prodotto Bossini e la ringraziamo per la fiducia accordataci.*

*Il prodotto è garantito contro vizi o difetti di fabbricazione secondo quanto specificato di seguito:*

- 1) 5 anni per difetti di fusione o porosità;*
- 2) 2 anni per difetti di cromatura (ad esclusione di difetti provocati da deterioramento per uso di detersivi acidi o abrasivi)*
- 3) 2 anni per cartucce (escluse guarnizioni e tenute)*
- 4) 2 anni per elementi termostatici (la cui usura dipende dalla qualità dell'acqua)*
- 5) La riparazione o la sostituzione di pezzi con difetti di fabbricazione, riconosciuti dal nostro ufficio tecnico.*

*Le richieste di sostituzione in garanzia potranno essere avanzate solo presentando un documento datato comprovante l'acquisto del prodotto. La garanzia si riferisce unicamente ai difetti di fabbricazione e dà diritto esclusivamente alla fornitura gratuita del pezzo riconosciuto difettoso. Il pezzo difettoso dovrà essere restituito a Bossini in porto franco, accompagnato da un rapporto di descrizione del difetto. Bossini si riserva il diritto di ispezionare il pezzo contestato per valutare l'applicabilità della garanzia.*

**La garanzia non copre i seguenti casi:**

*1 - Deterioramento delle superfici cromate dovuto all'uso di prodotti per la pulizia contenenti acidi o sostanze abrasive o comunque eseguita diversamente da quanto specificato nelle nostre istruzioni di manutenzione e pulizia;*

- 2- Deterioramento delle superfici con finiture diverse da quelle cromate. La loro durata è infatti subordinata alla cura e alla delicatezza d'uso da parte dell'utente;
- 3- Danni alla rubinetteria imputabili ad installazione non corretta o ad errata concezione dell'impianto;
- 4- Non corretto utilizzo della rubinetteria / Uso improprio della rubinetteria;
- 5- Riparazioni e manutenzioni effettuate in modo non idoneo e senza preventiva autorizzazione dell'Azienda;
- 6- Deterioramento dovuto alla normale usura;
- 7- Danni causati da deposito di calcare o impurità;
- 8- Danni accidentali o conseguenti a smarrimenti e/o mancato utilizzo del prodotto;
- 9-Costi di manodopera e/o danni, anche accidentali o conseguenti, occorsi durante l'installazione, riparazione o sostituzione del prodotto.

*Inoltre, se una volta accertato il guasto si renda necessario l'intervento a domicilio (su esplicita richiesta del cliente), sono a carico del cliente tutti i costi di manodopera relativi ad eventuale disinstallazione e ripristino del prodotto, così come i relativi costi di trasferta.*

**Decorrenza della garanzia:**

*La garanzia decorre dalla data di acquisto del prodotto, comprovata da documentazione riscontrabile (fattura, scontrino fiscale) e non è rinnovabile. Per ulteriori informazioni potete contattare Bossini o il rivenditore di zona.*



To keep the material's appearance as long as possible, a few guidelines must be followed.

**Cleaning metal parts:** water contains calcium that deposits on surfaces and forms unpleasant spots. For routine cleaning, simply use a damp cloth with a little soap, rinse and dry. Calcium spots can therefore be avoided by drying after use.

**Important note:** Using only a soap-based detergent is recommended. Never use abrasive detergents or disinfectants or those containing alcohol, hydrochloric acid or phosphoric acid.

Dear Customer, we would like to remind you that the warranty on our product's surface is not valid if the material undergoes treatment different than that suggested.

**The warranty does not cover any damage due to deposits of calcium or impurities.**

## **WARRANTY TERMS**

Dear Customer,

We congratulate you and thank you for choosing a Bossini quality product

**The product is guaranteed against any defects due to manufacturing faults as specified hereunder:**

- 1) 5 Years casting defects or porosity
- 2) 2 Years chromium plated surfaces defects (not including defects / deterioration caused by use of abrasive or acid detergents)
- 3) 2 years cartridges / headworks (except for seals and o-ring washers)
- 4) 2 years thermostatic cartridges / thermostatic elements (which wear and tear time depends on quality of the water supplied)
- 5) Repair or replacement of parts evidencing manufacturing defects, acknowledged by our technical department.

The request for replacement under the terms of this warranty must be made in a letter setting out the date and place of purchase and giving a brief explanation of the problem. The letter must be received by us within the warranty period and must be accompanied by proof of the purchase date (e.g. a receipt). The warranty only covers production faults / defects and is strictly limited to the repair or free replacement of the parts which are recognised to be defective. The defective parts have to be returned to Bossini carriage free with a report describing the defect. Bossini reserves the right to inspect the part alleged to be faulty or defective and to evaluate the applicability of the warranty terms.

**The warranty does not cover the following:**

- 1 - Deterioration of chromium plated surfaces caused by use of disinfectants or abrasive detergents or those containing alcohol, hydrochloric acid or phosphoric acid or, non observance of recommended cleaning / maintenance instructions;

- 2 - Deterioration of surface finishes other than chromium plated. Their lifetime depends on the care in handling and use by the user;
- 3 - Damages to faucets due to incorrect installation or plumbing;
- 4 - Incorrect / improper use or neglect of the faucets;
- 5 - Unsuitable repair and maintenance or repairs carried out without prior authorisation by Bossini;
- 6 - Normal wear and tear;
- 7 - Damages caused by limescale deposits or impurities;
- 8 - Damages whether accidental or consequent to missing parts or mis-use of the product;
- 9 - Labour costs and/or damages whether accidental or consequent to installation, repair or replacement of the product.

Furthermore, should a home service be necessary (specifically requested by user), to evaluate a claim, all labour costs relating to the removal, disassembly and reinstallation of the product as well as travelling expenses will be payable by the user.

### **Warranty effectiveness**

The warranty period commences on the date the product is purchased, evidenced by the relevant purchase document ( e.g. receipt, invoice, cash voucher) and it is unrenewable. For further information please contact Bossini or its distributor.

## **D** DIE REINIGUNG

Lieber Kunde, liebe Kundin,

Um die Materialien so gut wie möglich zu schützen, müssen einige grundlegende Regeln befolgt werden.

**Reinigung der Metallteile:** Unser Wasser enthält Kalk, das sich auf der Oberfläche des Produktes absetzt und unschöne Flecken bildet. Um die Brause einer normalen Reinigung zu unterziehen, reicht es aus, diese mit einem feuchten Tuch und etwas Seife zu säubern, mit Wasser abzuspülen und abzutrocknen. Um die Bildung von Kalkflecken zu vermeiden, genügt es also, die Brause nach jedem Gebrauch gut abzutrocknen.

**Wichtige Anmerkung:** Wir empfehlen, ausschließlich Reinigungsmittel auf Seifenbasis zu benutzen. Benutzen Sie auf keinen Fall Reinigungs- oder Desinfektionsmittel, welche die Oberfläche zerkratzen bzw. Alkohol, Salz- oder Phosphorsäure enthalten.

Lieber Kunde, liebe Kundin: Wir möchten Sie daran erinnern, dass die Garantie für die Oberflächen unserer Produkte verfällt, wenn das Material einer anderen, als der von uns empfohlenen Behandlung unterzogen wurde.

**Von der Garantie werden keine durch Kalkablagerungen oder Verunreinigungen verursachte Schäden gedeckt.**

## GARANTIEBEDINGUNGEN

Lieber Kunde, liebe Kundin,

Wir beglückwünschen Sie zum Kauf eines Produkts der Firma Bossini und danken Ihnen für das uns entgegengebrachte Vertrauen.

**Im Fall von Herstellungsmängeln oder -fehlern bestehen folgende Garantieansprüche:**

- 1) 5 Jahre auf Verschmelzungsfehler oder undichte Stellen;
- 2) 2 Jahre auf Verchromungsfehler (davon sind Fehler ausgenommen, die durch Beschädigungen infolge des Einsatzes säurehaltiger oder scheuernder Reinigungsmittel verursacht wurden);
- 3) 2 Jahre auf Kartuschen (ausgenommen sind Dichtungen und O-Ringe);
- 4) 2 Jahre auf Thermostatelemente (deren Verschleiß von der Wasserqualität abhängt);
- 5) die Reparatur bzw. der Ersatz von Teilen mit Herstellungsfehlern, die von unserer QS-Abteilung bestätigt wurden.

Forderungen auf Ersatz im Rahmen der Garantie können nur mit Vorlage eines datierten Dokuments vorgebracht werden, das den Kauf des Produkts belegt. Die Garantie bezieht sich allein auf Herstellungsfehler und berechtigt ausschließlich zur kostenlosen Lieferung des Ersatzteils, dessen Mängel anerkannt wurden. Das fehlerhafte Teil ist mit Beilage einer Fehlerbeschreibung frei Werk an die Firma Bossini zurückzusenden. Bossini behält sich das Recht vor, das beanstandete Teil zur Feststellung der Anwendbarkeit der Garantie zu prüfen.

**Folgende Fälle werden nicht von der Garantie abgedeckt:**

- 1- Beschädigungen der verchromten Flächen durch den Gebrauch von Reinigungsmitteln mit säurehaltigen bzw. scheuernden Inhaltsstoffen, oder wenn die Reinigung anders als in unserer Instandhaltungs- und Reinigungsanleitung angegeben durchgeführt wird;
- 2- Beschädigungen von Oberflächen in anderen Ausführungen als Chrom. Ihre Lebensdauer hängt von der Pflege und der sorgsamem Behandlung des Benutzers ab;



- 3- Schäden an den Armaturen, die auf nicht korrekte Installation oder falsches Anbringen der Anlage zurückzuführen sind;
- 4- falsche Benutzung der Armatur/unsachgemäße Verwendung der Armatur;
- 5- unangemessene Reparaturen und Wartungsarbeiten, die ohne die vorherige Ermächtigung durch die Firma vorgenommen wurden;
- 6- Beschädigungen, die auf normalen Verschleiß zurückzuführen sind;
- 7- durch Kalkablagerungen oder Verunreinigungen verursachte Schäden;
- 8- Nebenschäden oder Folgeschäden aufgrund von Abhandenkommen und/oder Nichtverwendung des Produkts;
- 9- Arbeitskosten und/oder Schäden, auch Neben- oder Folgeschäden, die während der Installation, der Reparatur oder des Austauschs des Produkts bemerkt werden.

Falls nach Feststellen des Fehlers ein Eingriff am Wohnsitz (auf ausdrücklichen Wunsch des Kunden) erforderlich ist, sind vom Kunden überdies alle Arbeitskosten im Zusammenhang mit dem eventuellen Ausbau und dem Wiedereinsetzen des Produkts sowie die entsprechenden Fahrtkosten zu tragen.

**Beginn der Garantiefrist:**

Die Garantiefrist beginnt mit dem Kaufdatum des Produkts, das durch ein beweiskräftiges Dokument (Rechnung, Kassenzettel) belegt wird, und ist nicht erneuerbar.  
Für weitere Informationen wenden Sie sich bitte an die Firma Bossini oder an Ihren Fachhändler.



## F NETTOYAGE

Pour que le matériel conserve le plus longtemps possible son aspect d'origine, nous vous invitons à respecter quelques règles simples.

**Nettoyage des parties métalliques:** l'eau contient du calcaire qui se dépose à la surface du produit et forme des taches inesthétiques. Pour le nettoyage normal du produit, utiliser un chiffon humide avec un peu de savon, rincer et sécher. Il est possible d'éviter la formation de taches de calcaire en l'essuyant après chaque utilisation.

**Remarque importante:** il est recommandé d'utiliser uniquement des détergents à base de savon. Ne jamais faire usage de détergents ou de désinfectants abrasifs ou contenant de l'alcool, de l'acide chlorhydrique ou de l'acide phosphorique.

Cher client, nous vous rappelons que la garantie sur la surface de nos produits ne s'applique pas si le matériel a subi un traitement autre que celui que nous recommandons.

**La garantie ne couvre pas les dommages causés par les dépôts de calcaire ou de saletés.**

## CONDITIONS DE GARANTIE

Cher Client,

Nous vous félicitons et remercions d'avoir choisi un produit de qualité Bossini.

**Le produit est garanti contre tout défaut de production conformément aux détails suivants:**

- 1) 5 années pour défaut de fusion et porosités.
- 2) 2 années pour défaut des surfaces chromées (à l'exclusion de détérioration due à l'emploi de détergents contenant des acides ou des substances abrasives);
- 3) 2 années pour les têtes (cartouches) (à l'exclusion de garnitures et joints)
- 4) 2 années pour les éléments thermostatiques (dont l'usure dépend de la qualité de l'eau)
- 5) Réparation ou remplacement de pièces avec défauts de fabrication reconnus par notre service technique.

Les demandes de remplacement en garantie doivent être accompagnée par un document daté témoignant l'achat du produit. La garantie couvre seulement les défauts de fabrication et est strictement limitée à la réparation ou remplacement du matériel reconnu défectueux. Le produit défectueux doit être retourné au fabricant en franco de port, accompagné par une description du défaut. Bossini se réserve le droit d'examiner la pièce. reçue pour valider l'application de la garantie.

**La garantie n'est pas valable lorsque les cas suivants se vérifient :**

- 1- Détérioration des surfaces chromées due à l'emploi de produits de nettoyage contenant des acides ou des substances abrasives, en tout cas différents par ceux recommandés dans notre feuillet d'instructions;
- 2- Détérioration des surfaces avec des finitions différentes de celles chromées. En effet, leur durée est subordonnée au soin et à la délicatesse d'utilisation de la part de l'utilisateur;
- 3- Dommages à la robinetterie pouvant être attribuée à une installation effectuée d'une manière non correcte ou conception de l'installation de l'eau erronée;

- 4- Utilisation non conforme ou impropre de la robinetterie ;
- 5- Réparations et manutentions effectuées d'une manière non adéquate et sans autorisation préalable du fabricant;
- 6- Détérioration causée par l'usure;
- 7- Dommages causés par les dépôts de calcaire et impuretés;
- 8- Dommages accidentels ou conséquents à perte de pièces et/ou non utilisation du produit;
- 9- Coûts de main d'œuvre et/ou dommages même accidentels ou conséquents, arrivés lors de l'installation, réparation ou remplacement du produit.

*En outre, après constatation du défaut, toute demande d'intervention à domicile reste à la charge de l'utilisateur (main d'œuvre concernant le démontage ou la réinstallation du produit, frais de déplacement, etc ....).*

**Validité de la garantie :**

*La garantie est valable à compter de la date d'achat du produit, certifiée par un document d'achat (facture, quittance) et n'est pas renouvelable.*

*Pour toute information complémentaire veuillez contacter Bossini ou vous adresser au distributeur.*



## **E** PARA LA LIMPIEZA

Para mantener a largo plazo el aspecto del material, es necesario observar algunas reglas.

**Para la limpieza de las partes metálicas:** el agua contiene calcio que se deposita en la superficie de los productos y forma manchas desagradables. Para la limpieza normal del producto se debe utilizar un paño húmedo con un poco de jabón, enjuagarlo y secarlo. Se puede evitar la formación de manchas de cal secando el producto luego de cada uso.

**Nota importante:** se aconseja usar únicamente detergentes a base de jabón. No emplee detergentes o desinfectantes abrasivos o que contengan alcohol, ácido clorhídrico o ácido fosfórico.

Estimado cliente, le recordamos que, la garantía sobre la superficie de nuestros productos pierde su validez si el material ha sufrido un tratamiento distinto de aquel sugerido por nosotros.

**La garantía no cubre los daños causados por la acumulación de cal o suciedad.**

## CONDICIONES DE GARANTÍA

Estimado Cliente,

Le felicitamos por haber elegido un producto Bossini y le agradecemos la confirmación de compra en nuestra firma.

**El producto está garantizado contra cualquier vicio o defecto de fabricación según lo especificado a continuación:**

- 1) 5 años por defectos de fusión o porosidad
- 2) 2 años por defectos de cromado (excluyendo los defectos provocados por deterioro debido al uso de detergentes ácidos o abrasivos)
- 3) 2 años para los cartuchos (excluidas juntas y O-ring)
- 4) 2 años para elementos termostáticos (el uso del mismo depende de la calidad del agua)
- 5) La reparación o la sustitución de piezas con defectos de fabricación reconocidos por nuestra oficina técnica

Los pedidos de sustitución en garantía podrán ser enviados solo si se presenta un documento que demuestre la adquisición del producto. La garantía se refiere únicamente a los defectos de fabricación y da derecho exclusivamente a la reparación o a la entrega gratuita de la pieza reconocida defectuosa. La pieza defectuosa deberá entregarse a Bossini a portes pagados, acompañado de un reporte de descripción del defecto. Bossini se reserva el derecho de inspeccionar la pieza en cuestión para evaluar la aplicabilidad de la garantía.

**La garantía no cubre los siguientes casos:**

- 1- Deterioro de las superficies debido al uso de productos para la limpieza que contengan ácido o sustancias abrasivas o se haya actuado diversamente de cuanto viene especificado en nuestras instrucciones de mantenimiento y limpieza;
- 2- Deterioro de las superficies diversas a las cromadas. Su duración viene subordinada al cuidado y a la delicadeza de uso por parte del usuario;
- 3- Daños a la grifería imputables a una instalación incorrecta o a errónea conexión de la instalación;
- 4- Uso no correcto de la grifería/uso impropio de la grifería;

- 5- Reparación y mantenimiento indebido y sin autorización previa de la Empresa;
- 6- Deterioro debido al uso normal;
- 7- Daños causados por depósitos de cal o impurezas;
- 8- Daños accidentales o a consecuencia de pérdida y/o falta de uso del producto;
- 9- Costes de mano de obra y/o daños, aunque accidentales o consecuencia, ocurridos durante la instalación, reparación o sustitución del producto.

*A parte, si una vez aclarado el problema es necesario intervenir a domicilio (por específica petición del cliente), irán a cargo del cliente todos los costes de mano de obra relativos a eventuales desmontajes y montaje del producto, así como los relativos costes de desplazamiento.*

**Fecha de inicio de la garantía:**

*La garantía cuenta a partir de la adquisición del producto, verificada la documentación de adquisición (factura, albarán o dato fiscal) ) y no es renovable.*

*Para más información pueden contactar Bossini o el distribuidor de la zona.*



## **RUS** ЧИСТКА

Для сохранения внешнего вида изделия более продолжительное время, необходимо следовать нескольким правилам.

**Уход за металлическими поверхностями:** вода содержит известняк, который оседает на поверхности изделий и образует неприятные пятна. Для обычного, каждодневного ухода достаточно использовать мягкую ткань, смоченную в мыльном растворе; ополоснуть водой и насухо протереть. Протирая изделие насухо после каждого использования, можно избежать образования пятен извести.

**Важно:** рекомендуется использование средств только на основе мыльного раствора. Никогда не использовать чистящие или абразивные и дезинфицирующие средства, содержащие спирт, соляную или фосфорную кислоту.

Дорогой покупатель, напоминаем Вам, что гарантия на покрытия поверхностей наших изделий не будет распространяться, если изделие было подвергнуто обработке средством, отличным от рекомендованных нами.

**Гарантия не распространяется на повреждения, возникшие из-за известковых отложений и загрязненности.**

## ГАРАНТИЙНЫЕ УСЛОВИЯ

Выражаем Вам свою признательность за выбранный Вами продукт компании Bossini и благодарим за оказанное нам доверие.

**На данное изделие распространяется гарантия от производственных дефектов и изъянов в следующем порядке;**

- 1) 5 лет на дефекты литья и пористости материала;
- 2) 2 года на дефекты хромирования (исключением составляют дефекты, возникшие вследствие износа изделия, спровоцированного использованием чистящих средств на основе кислот и абразивов).
- 3) 2 года на картриджи (не включая прокладку и O.Ring).
- 4) 2 года на термостатические элементы (износ которых зависит от качества водопроводной воды).
- 5) Ремонт и замена изделий с наличием производственного брака, признанных таковыми техническим отделом предприятия.

Запросы на гарантийную замену могут быть представлены только при наличии датированного документа, подтверждающего приобретение изделия. Гарантия относится только к изделиям, имеющим производственные дефекты, и дает эксклюзивное право на бесплатную замену продукции с подтвержденным дефектом. Некачественное изделие должно быть отправлено на предприятие Bossini, за счет отправителя и сопровождено заключением с подробным описанием дефекта. Bossini оставляет за собой право на проведение инспектированного осмотра изделия с браком или производственным дефектом для признания правомерности распространения на него гарантии.

### **Гарантия не распространяется на следующие случаи:**

- 1- Износ хромированных поверхностей, вызванный использованием чистящих средств, содержащих кислоты или абразивы или при любом другом уходе, который отличается от рекомендованного в наших инструкциях по уходу и эксплуатации;
- 2- Износ поверхностей с не хромированным покрытием («золото», «бронза» и т.д.), долговечность которых зависит непосредственно от ухода и деликатного использования изделия со стороны потребителя;
- 3- Повреждения смесителя возникшие вследствие неправильной установки или ошибочной трактовки назначения устройства;
- 4- Использование смесителя не по назначению;
- 5- Эксплуатация и ремонт, выполненные неподходящим образом, не соответствующим перечисленным в инструкциях;
- 6- Износ изделия вследствие его естественного использования;
- 7- Повреждения, возникшие вследствие известковых отложений или засоренности;
- 8- Повреждения случайные, намеренные или связанные с неиспользованием изделия;
- 9- Повреждения случайные или намеренные, возникшие в ходе установки, ремонта или замены изделия.

Кроме того, при обнаружении неисправности, необходимо обратиться по месту жительства, а все понесенные в связи с этим затраты, за счет клиента, также как и возможный демонтаж и последующее восстановление и затраты на пересылку.

### **Сроки гарантии:**

Гарантия отсчитывается со дня приобретения продукции при условии наличия подтверждающей документации (счет-фактура, кассовый чек). Гарантия не возобновляется.

За более подробной информацией обращайтесь на предприятие Bossini или к его торговому представителю.



2MXF103520000

[www.bossini.it](http://www.bossini.it)  
[info@bossini.it](mailto:info@bossini.it)

Distribuito da / Distributed by