

E22T81



Коллекция: CONTRA

Отделки*:



GA - Серый блестящий



VL - Матовый Чёрный

Общие характеристики:



Преимущества для конечного пользователя

- Комфорт: встроенный подъемный механизм для сокращения трения двери с полом, латунные ручки внутри и снаружи
- Антиизвестковое покрытие: прозрачное безопасное стекло
- Доступ: широкое душевое пространство, хромированный порожек для надежной фиксации

Преимущества при монтаже

- Простая установка: регулировка по стене 18 мм

Технические характеристики

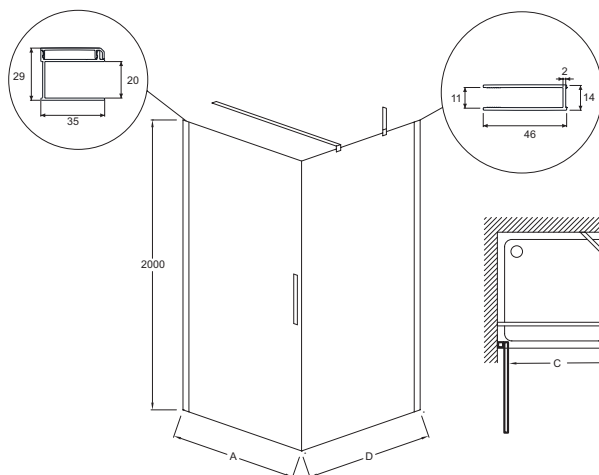
- РАЗМЕРЫ (CM) : 200 x 80 см
- МАТЕРИАЛ : Прозрачное стекло
- LARGEUR MIN/MAX D'ACCÈS AVEC PORTE AVEC FIXE EN CM : 76,4 - 78,2 см
- BARRE DE RENFORT : Требуется: горизонтальная или диагональная
- TYPE DE PARI : Реверсивные
- Водонепроницаемость: магниты на раме для надежного закрывания двери, хромированный порожек для более надежной установки

- BEC : 29 кг
- ТИП УСТАНОВКИ : Угловые
- LARGEUR DE PASSAGE EN CM : 65
- ÉPAISSEUR DE VERRE EN MM : 6
- CONFIGURATION : Закрытое пространство

Продукты для комплектации

- E22BT45 : Горизонтальная штанга (угол 45°)
- E22BW90 : Горизонтальная штанга (угол 90°)

Технический чертёж



	E22T81	E22T91
Mm	800	900
A mini/maxi	764 / 780	864 / 880
C	709	809

	Mm	D mini/maxi
E22FT70	700	645 / 665
E22FT80	800	745 / 765
E22FT90	900	860 / 880
E22FT100	1000	960 / 980

Спецификация продукта : Распашная дверь 80 см. E22T81. Коллекция : CONTRA. РАЗМЕРЫ (CM) : 200 x 80 см. BEC : 29 кг. МАТЕРИАЛ : Прозрачное стекло. ТИП УСТАНОВКИ : Угловые. LARGEUR MIN/MAX D'ACCÈS AVEC PORTE AVEC FIXE EN CM : 76,4 - 78,2 см. LARGEUR DE PASSAGE EN CM : 65. BARRE DE RENFORT : Требуется: горизонтальная или диагональная. ÉPAISSEUR DE VERRE EN MM : 6. TYPE DE PARI : Реверсивные. CONFIGURATION : Закрытое пространство. Водонепроницаемость: магниты на раме для надежного закрывания двери, хромированный порожек для более надежной установки.

*В зависимости от конфигурации компьютера или настроек принтера, технических факторов и характеристик, цвета, которые Вы видите могут не полностью соответствовать настоящим цветам и являться схематическими.