



Угловой канал TECEdrainline с гидроизоляционной лентой Seal System

номенклатурный номер : 611200

Номинальная
длина: 1200 x 1200 мм
Общая длина L: 1246 x 1246 мм
Видимый размер после
монтажа L — 70 мм: 1178 x 1178 мм
Ширина до облицовки: 156 мм
Видимая ширина после монтажа: 76 мм
К 1: 1 шт.
К 2: 9 шт.

описание:

Угловой душевой канал 90° для монтажа в бетонной стяжке с фланцем и гидроизоляционной лентой Seal System для создания протестированного независимой лабораторией соединения душевого канала TECEdrainline с композитной гидроизоляцией.

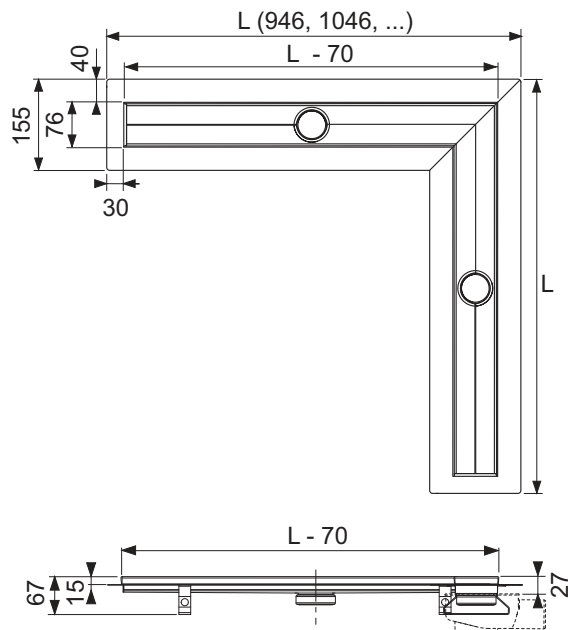
Комплект поставки:

- Корпус канала с фланцем из нержавеющей полированной стали, материал 1.4301 (304)
- Гидроизоляционная лента Seal System с текстильной основой для монтажа в жидкой или композитной гидроизоляции
- Соединительные элементы для монтажа в бетонной стяжке и заказываемый отдельно комплект опор
- Два отверстия для подсоединения сифонов
- Уклон к центру для улучшения слива воды и самоочищения
- Уплотнение

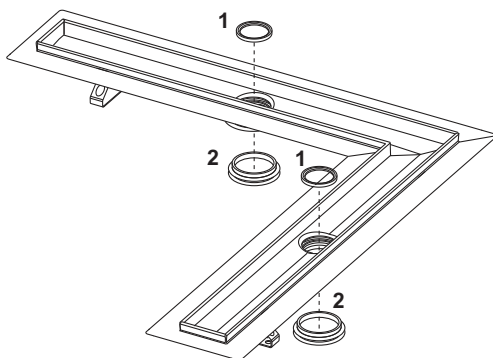
данные о продажах:

наименование товара: Угловой канал TECEdrainline 1200 x 1200 мм с гидроизоляционной лентой Seal System
Группа товаров: 600
Группа продукции: 3006000010

Чертежи:



Запасные части:



- | | | |
|---|--------|--|
| 1 | 668012 | Уплотняющее кольцо для стакана |
| 2 | 668013 | Уплотнительное кольцо между каналом и сифоном (до 2015 г.) |