



технические характеристики

Наружный термостатический смеситель с телескопической штангой

Red canyon PVD

Защитное прерывание при температуре 38° C

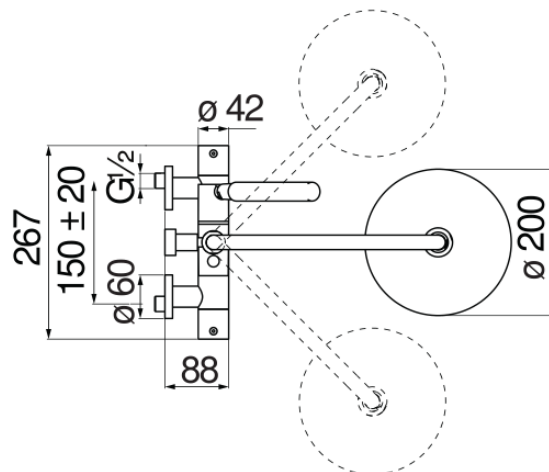
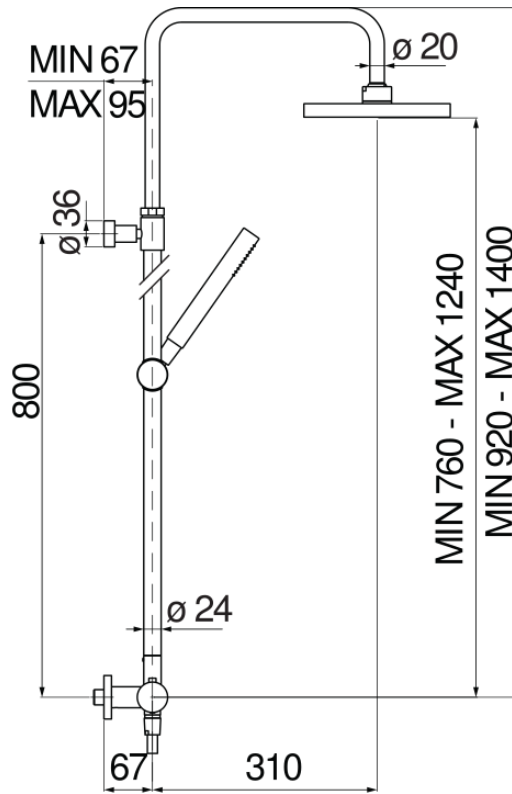
Невозвратные клапаны

Шарнирная душевая лейка  $\varnothing$  200 мм из ABS

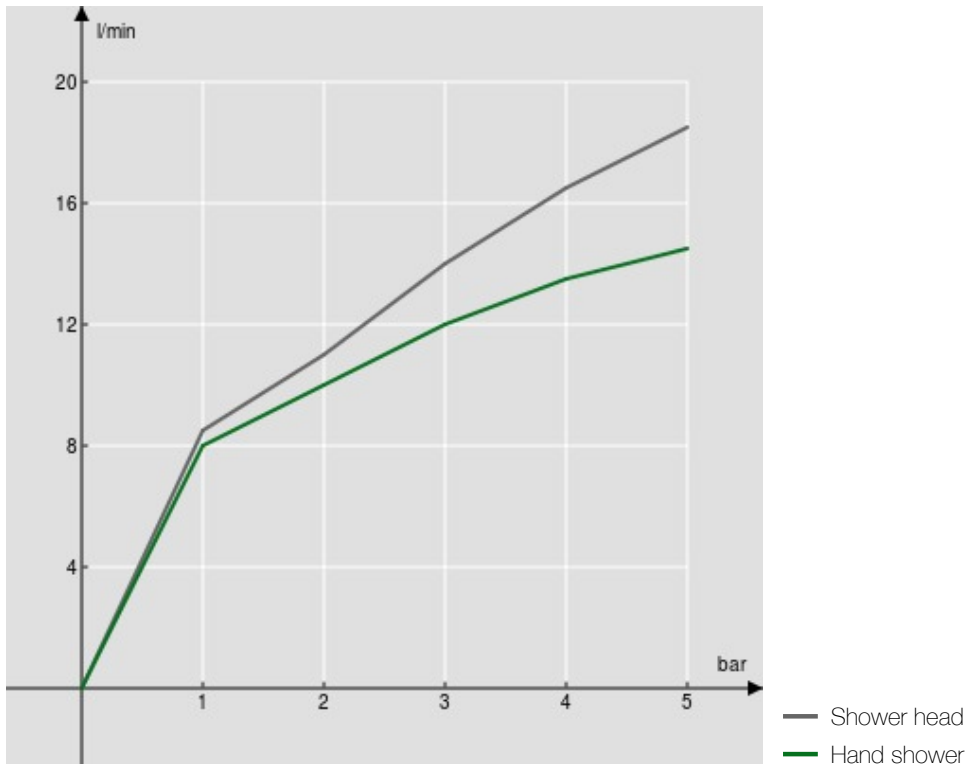
Скользкий поворотный держатель ручного душа

Одноструйный ручной душ и Шланг длиной 150 см

упаковка: 117 x 42 x 8,5 см / 0,041769 м<sup>3</sup> / 8,2 kg



FLOW RATE DIAGRAM: HOT/COLD WATER



FLOW RATE DIAGRAM: MIXED WATER

