

REMER

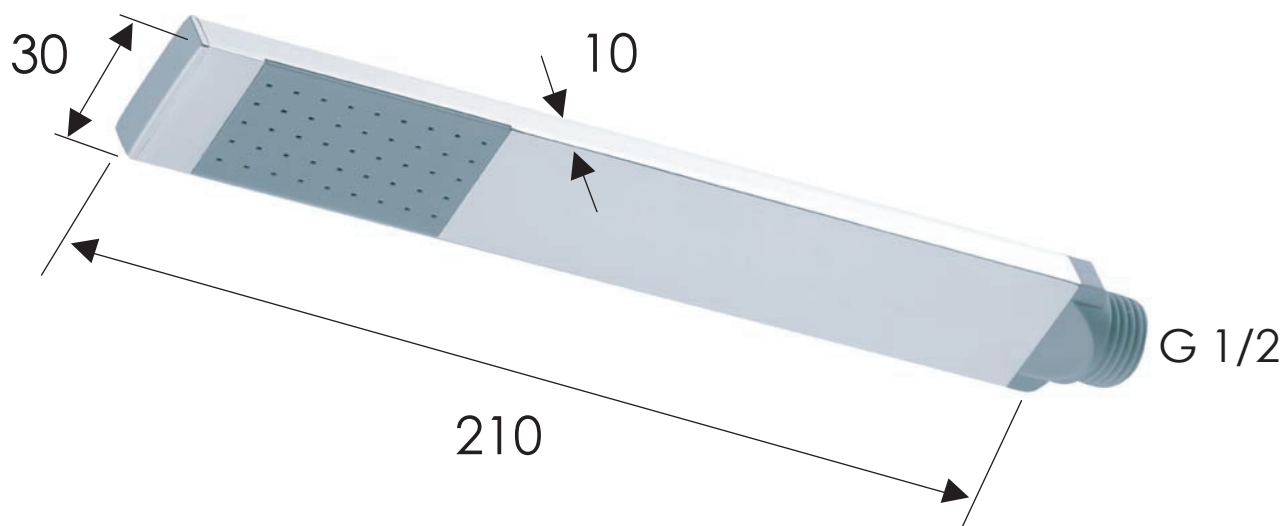
RUBINETTERIE

SCHEDA TECNICA

TECHNICAL FEATURES

ART. COD.

317RR



PRESSIONE / PRESSURE

1	2	3	4	5
15,5	17,5	21	23	25

bar

PORTATA / FLOW

l/min

1 FUNZIONE / 1 FUNCTION



Getto ad ampia
copertura effetto
pioggia
Wide coverage
rain

MATERIALI / MATERIALS

OTTONE CROMATO / CHROME PLATED BRASS

CROMATURA / CHROME PLATING

UNI EN 248

Via Leonardo da Vinci 83 - 20062 Cassano d'Adda (MI) Italy - Tel. +39-0363 364211

info@remer.eu

www.remer.eu