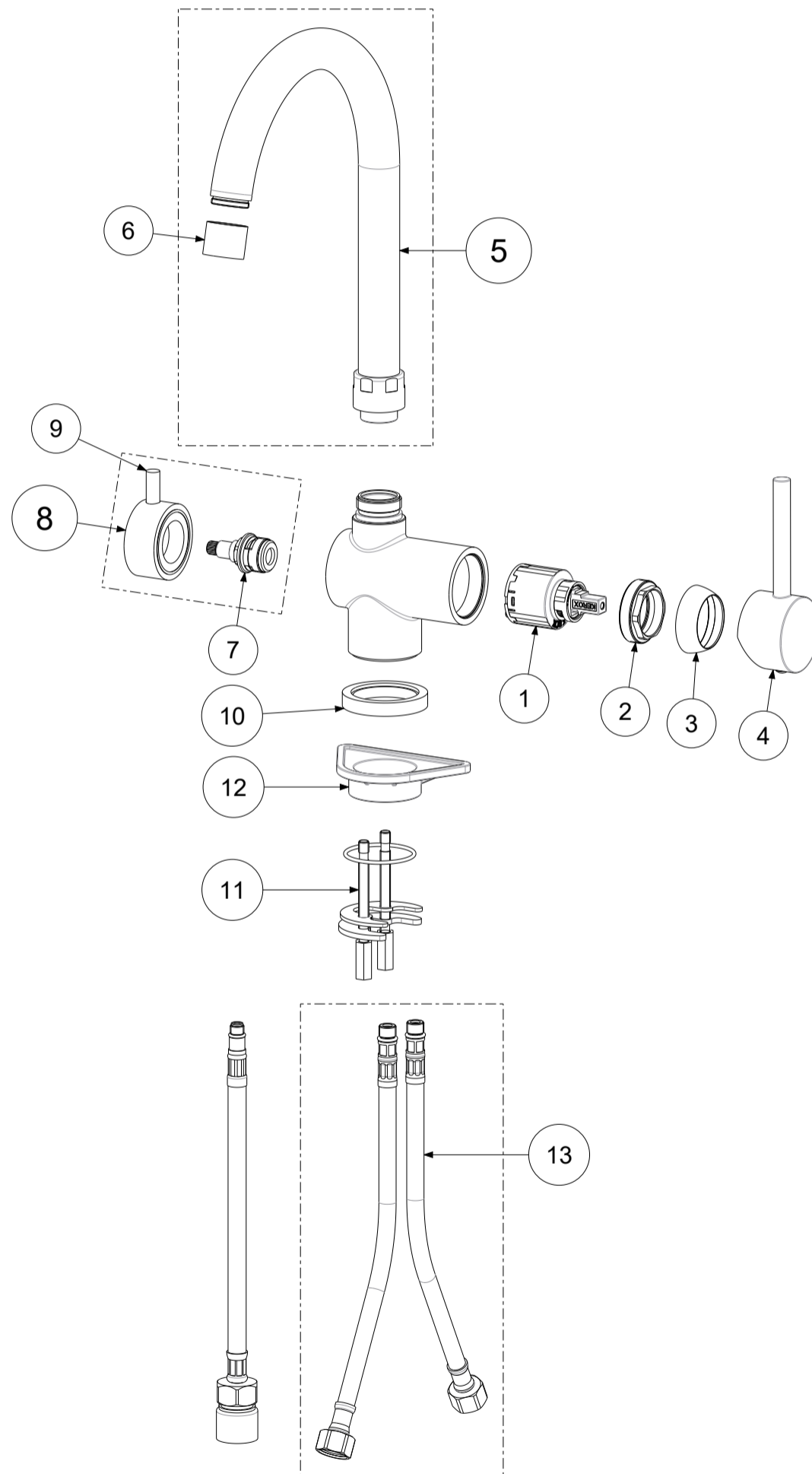


P Item	CODICE Code	DESCRIZIONE Designation
1	ZA91151	Cartuccia completa Ø35mm senza distributore
2	ZGHI010	Ghiera ferma cartuccia 37 x 1
3	ZCAP034..	Cappuccio sottoleva metallo 37x1
4	ZLEV195..	Leva Stick rovesciata
5	ZCANA067..	Canna con aeratore e calotta
6	ZAER033..	Aeratore Ø22x1F
7	ZVIT062	Vitone ceramico deviatore
8	ZDEV087..	Deviatore completo (maniglia + deviatore)
9	ZLEV118..	Leva deviatore
10	ZBAS039..	Basetta ottone con OR
11	ZFIS068	Set fissaggio
12	ZACC258	Rinforzo triangolare ABS per fissaggio
13	ZFLX001..	Set flex inox 3/8" cm.35 c/guar.



	APPROVATO: Approved:		A3	SCALA Scale	0,300	MATERIALE Material	VARI
	DISEGNATO: Design:	Giampani	16/03/2021	UNITA' Unit	mm	SERIE Range	STICK
	DESCRIZIONE - Description: Miscelatore monoforo 3 vie						
FOGLIO - Sheet:		Ricambi	CODICE - Part Number:		SK190CR		