

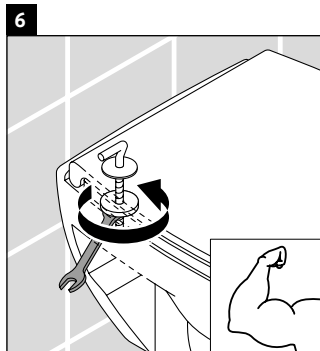
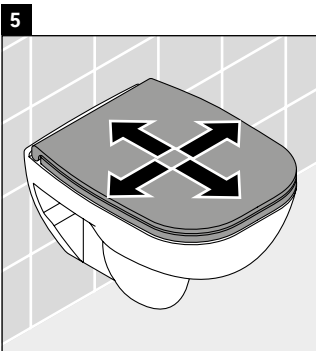
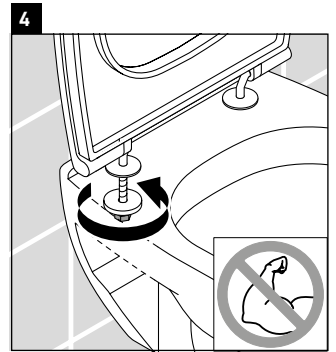
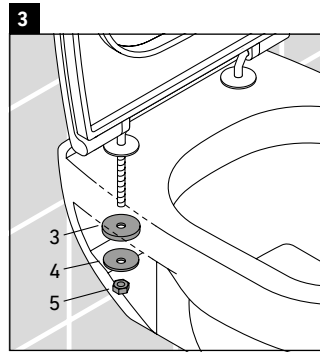
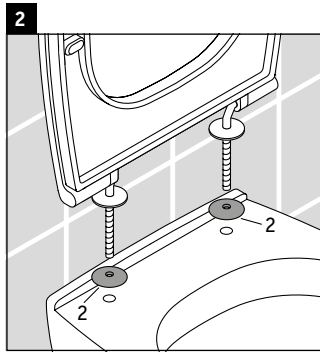
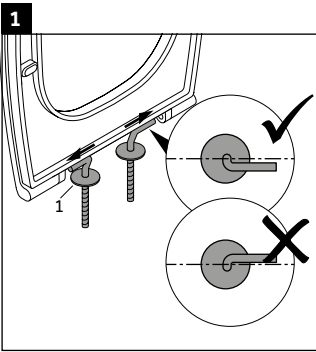
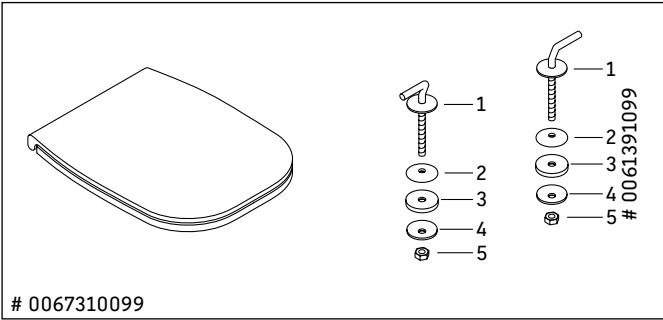
# D-Code Compact

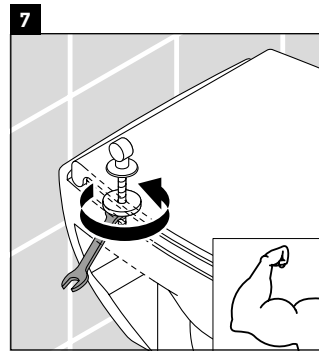
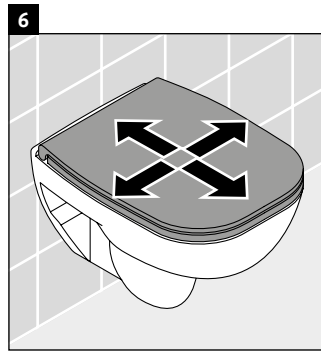
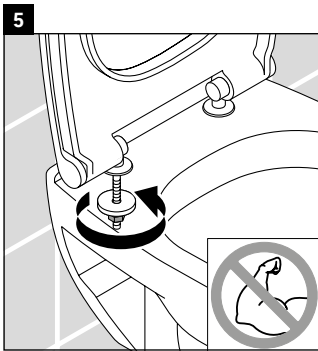
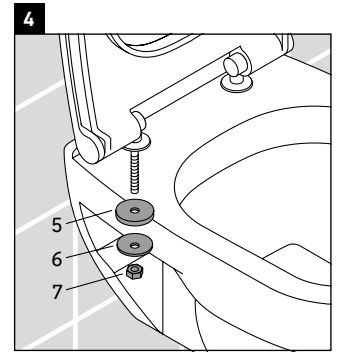
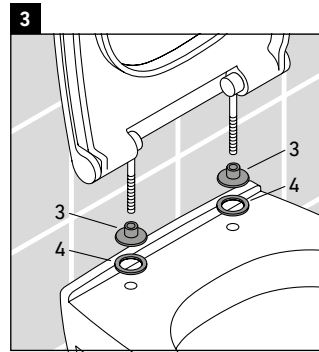
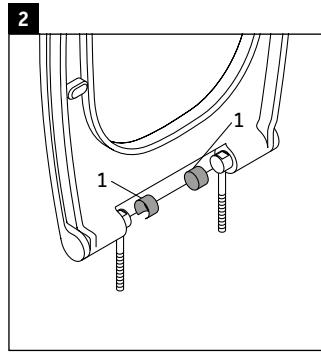
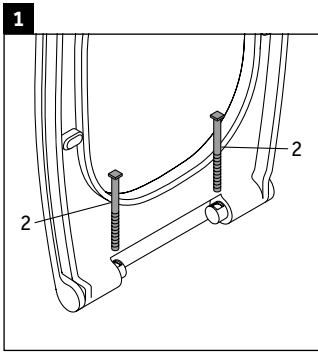
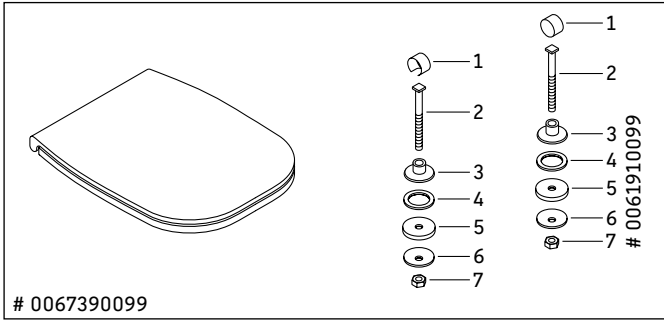
---

<b>Montageanleitung</b>	WC-Sitz
<b>Mounting instructions</b>	Toilet seat
<b>Notice de montage</b>	Siège de cuvette
<b>Montagehandleiding</b>	WC-zitting
<b>Instrucciones de montaje</b>	Asiento de inodoro
<b>Istruzioni di montaggio</b>	Sedile con coperchio
<b>Instruções de montagem</b>	Assento para sanita
<b>Monteringsvejledning</b>	Toiletsæde
<b>Asennusohje</b>	WC-kansi
<b>Monteringsanvisning</b>	Toalettsäte
<b>Monteringsanvisning</b>	WC-sits
<b>Paigaldusjuhend</b>	WC-poti iste
<b>Instrukcja montażu</b>	deska sedesowa
<b>Инструкция по монтажу</b>	Сиденье для унитаза
<b>Montážní návod</b>	WC sedátko
<b>Návod na montáž</b>	Sedadlo na WC
<b>Szerelési útmutató</b>	WC-ülőke
<b>Upute za montažu</b>	Daska za WC
<b>Instrucțiuni de montaj</b>	Capac vas WC
<b>Navodila za montažo</b>	WC-sedež
<b>Ръководство за монтаж</b>	Тоалетна чиния
<b>Montāžas instrukcija</b>	Tualetes poda vāks
<b>Montavimo instrukcija</b>	Unitazo sėdynė
<b>Montaj kılavuzu</b>	Klozet kapağı
安装说明	座便器盖板
설치 설명서	양변기 시트
取り付け説明書	トイレットシート・カバー
دليل التركيب	سيديلي المراض

# 0067310099

# 0067390099





**DURAVIT AG**  
Werderstr. 36  
78132 Hornberg  
Germany  
Phone +49 7833 70 0  
Fax +49 7833 70 289  
info@duravit.com  
www.duravit.com

