

C71

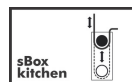
**C71-F450-01 Кухонная комбинация 450 Select**Поверхности : **под сталь** Артикульный номер: **43207800**

### Описание

#### Характеристики

- состоит из: встраиваемая мойка, кухонный смеситель, однорычажный, на 2 отверстия, устройство управления, корпус для шланга, система слива с автоматическим управлением
- материал мойки: нержавеющая сталь
- количество чаш: 1 основная чаша
- отверстия для смесителя и элемента управления: просверлены
- глубина раковины: 190 мм
- размер выреза: 430 x 220 мм
- ширина кухонного шкафа: 60 см
- способ установки: монтаж на столешницу или вровень со столешницей
- перелив: с правой стороны чаши
- для надежного, устойчивого положения смесителя
- Радиус угла: 10 мм
- соединительные шланги G 3/8
- расход воды 7 л/мин
- подходит для проточных водонагревателей
- керамический узел смешивания
- магнитная система крепления душа MagFit
- встроенный клапан обратного тока воды
- угол поворота излива: регулировка на 2 уровня, на 110° или 150°
- ламинарная и душевая струя
- ComfortZone 220
- фиксируемая душевая струя, автоматическое переключение струи в исходный режим закрытием смесителя
- короб sBox для тихого, плавного, безопасного перемещения шланга в кухонном шкафу, под столешницей
- нажатие элемента управления: простое включение/выключение воды; поворот элемента управления: автоматическое управление системой слива

### Технология



C71

C71-F450-01 Кухонная комбинация 450 Select

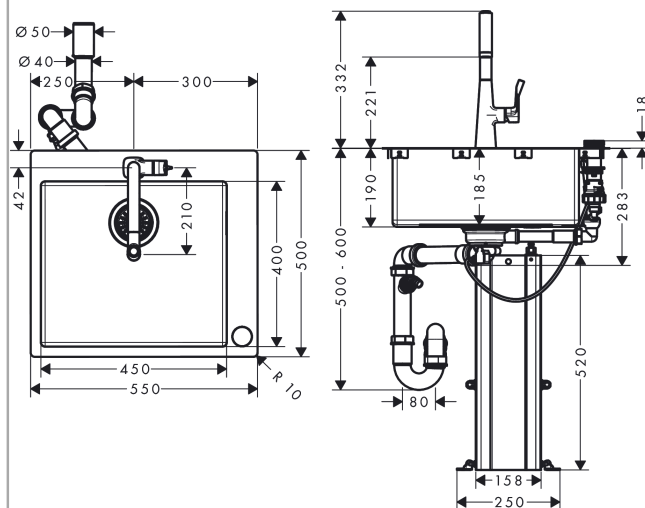
Поверхности : под сталь Артикульный номер: 43207800



Продукт



Чертеж



C71

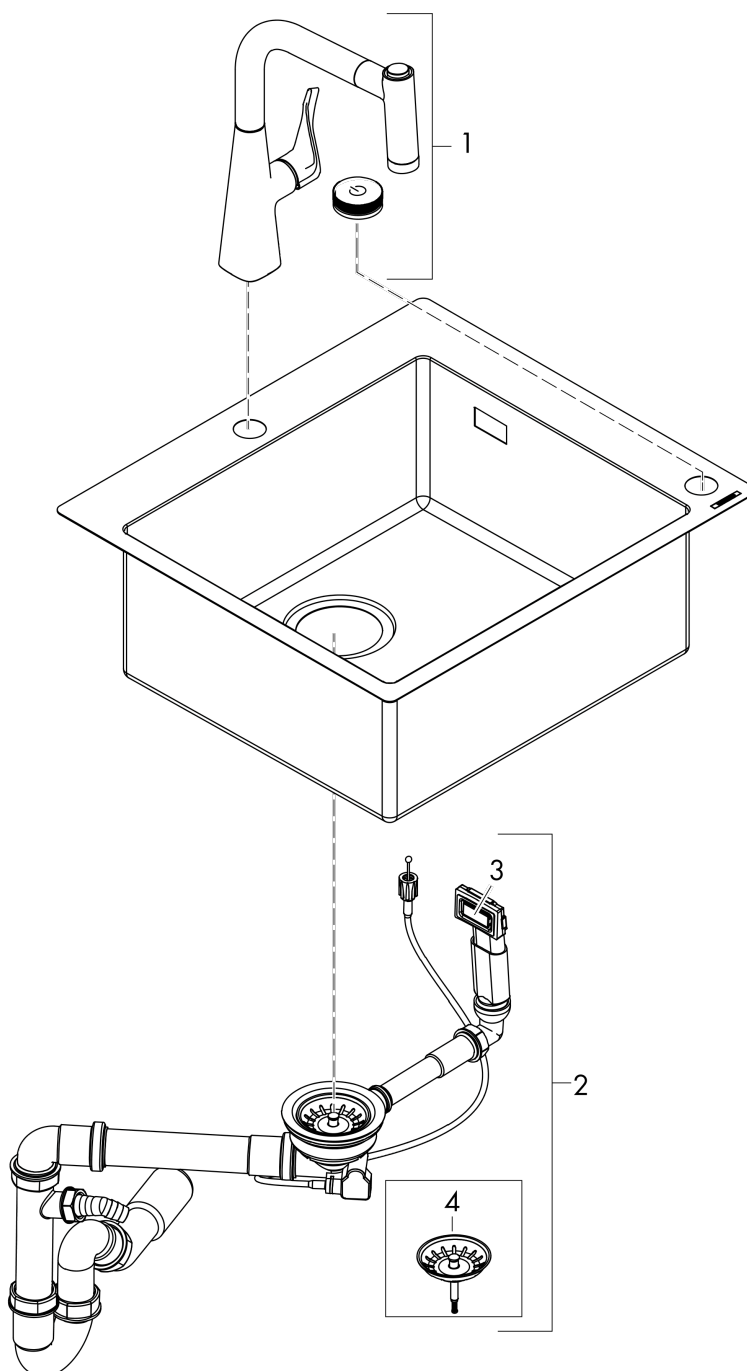
C71-F450-01 Кухонная комбинация 450 Select

Поверхности : под сталь Артикулный номер: 43207800



Покомпонентное изображение

Год выпуска: >05/17



**C71**

**C71-F450-01 Кухонная комбинация 450 Select**

Поверхности : **под сталь** Артикульный номер: **43207800**



## Перечень запасных частей

Год выпуска: >05/17

Позиция	Описание	Артикульный номер	PC	PU
1	kitchen mixer	73805800	-	1
2		43941800	-	1
3	cover	93514800	-	1
4	plug	93472800	-	1
a	mounting kit	92960000	-	1
b	mounting kit	40950000	-	1
c	mounting kit	40951000	-	1