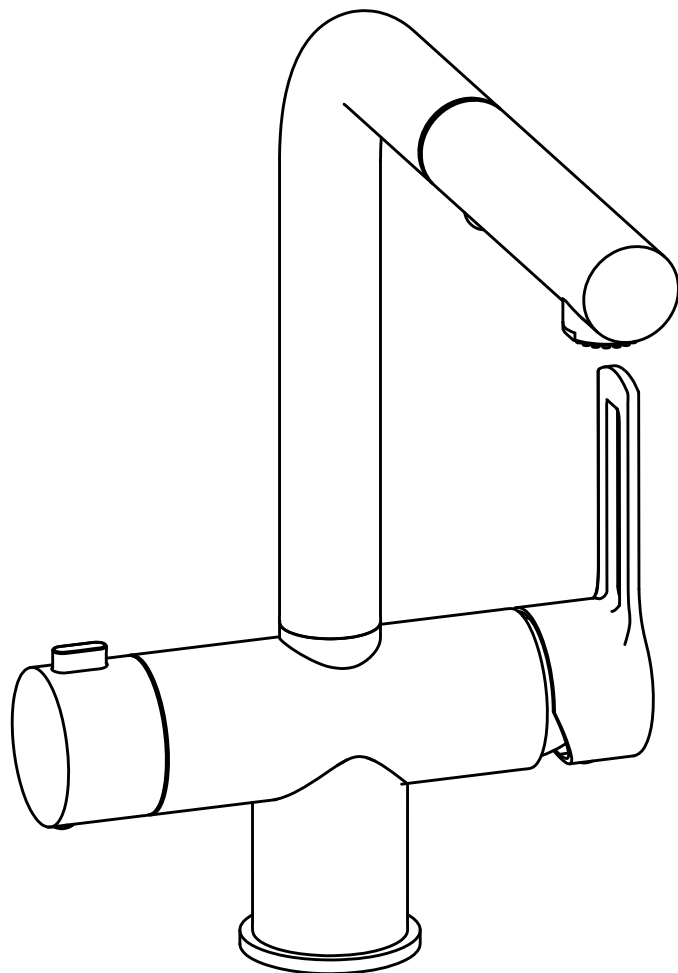


RINGO / WEST

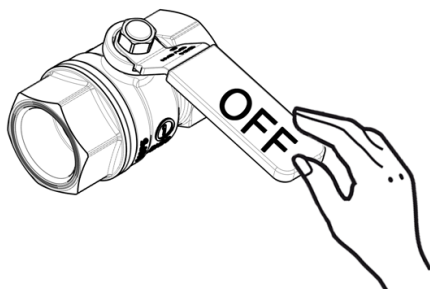
RIN 295.. / WS 295..



IST209
Rev.2020.00

1

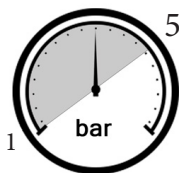
Montaggio Assembly



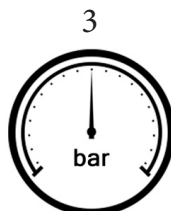
$65 \pm 5^{\circ}\text{C}$



$15 \pm 5^{\circ}\text{C}$



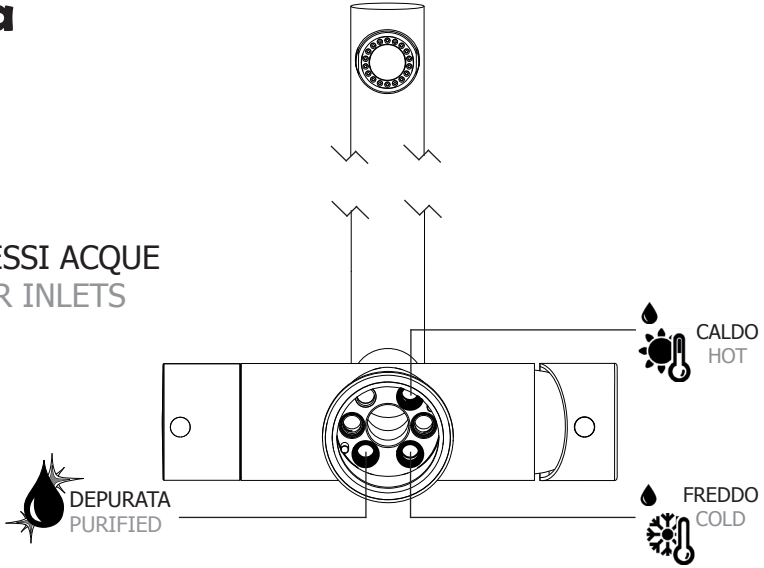
MIN - MAX



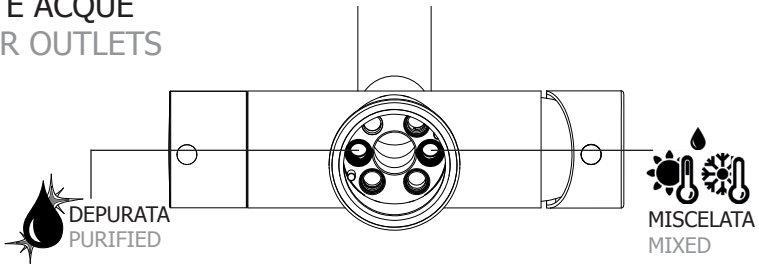
OK

2 a

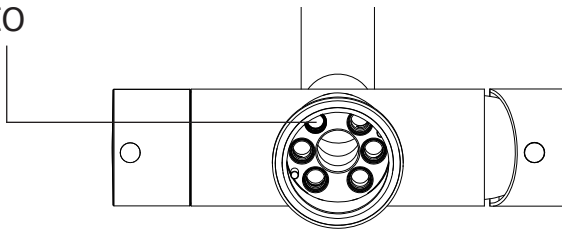
INGRESSI ACQUE
WATER INLETS



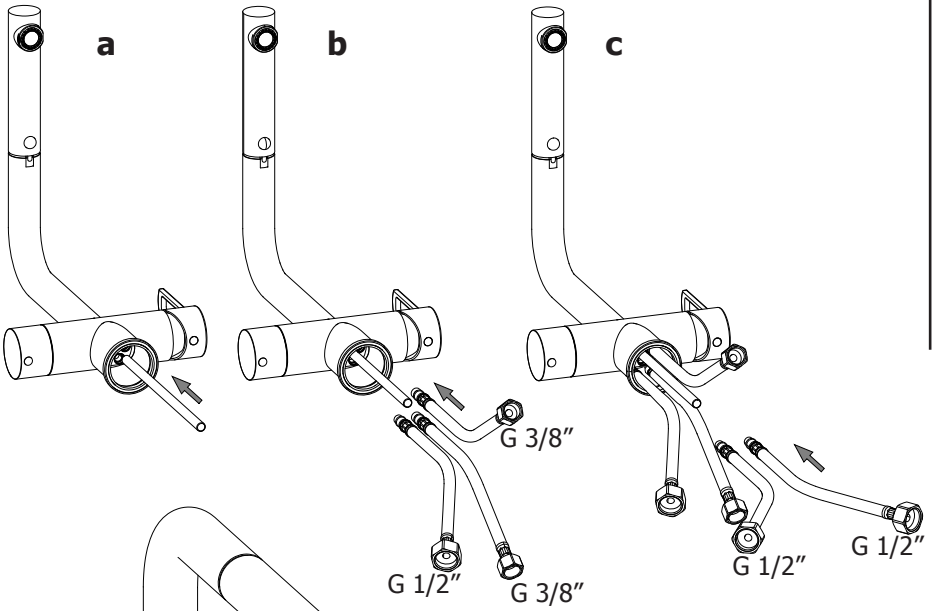
USCITE ACQUE
WATER OUTLETS



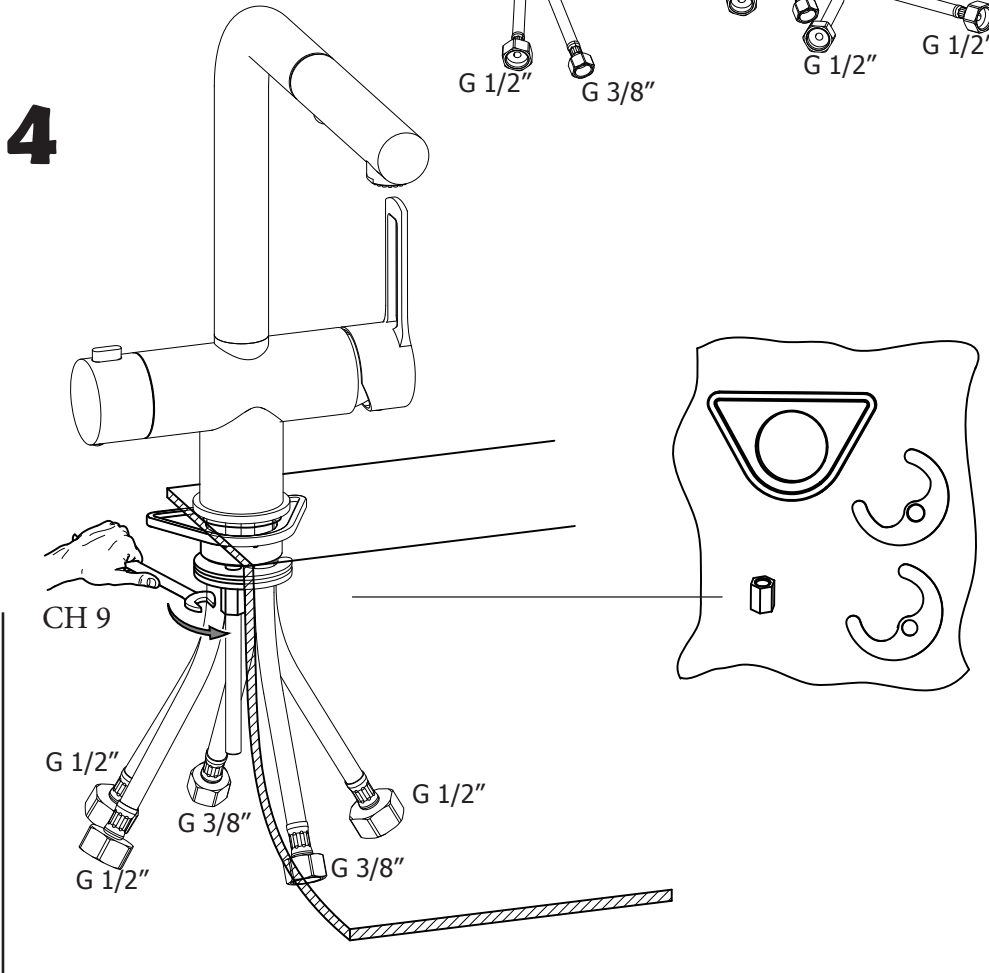
FISSAGGIO
FIXING



3

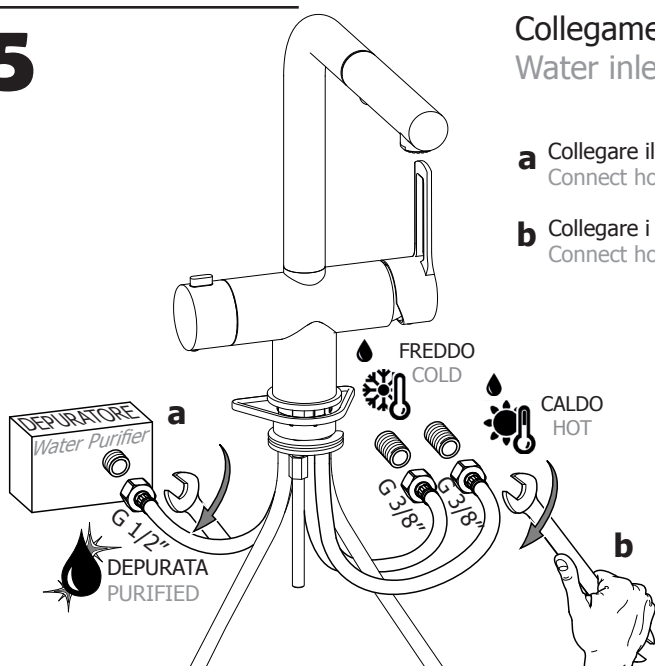


4



5

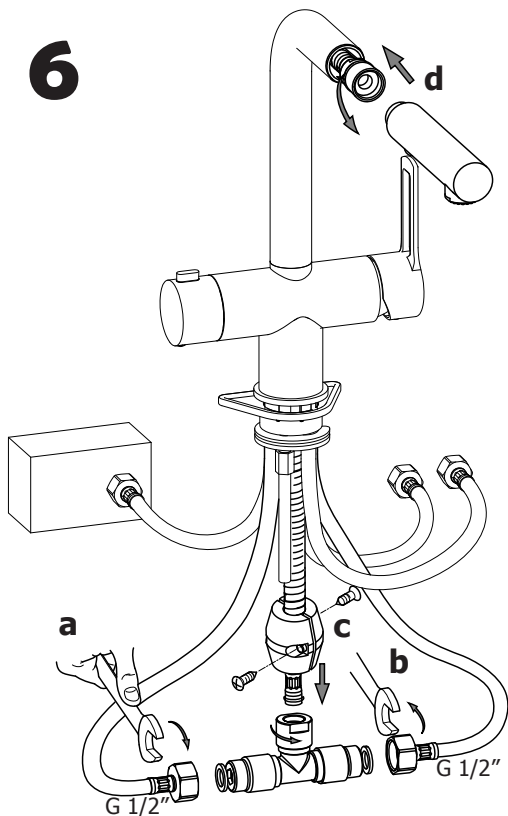
Collegamenti acque in entrata Water inlet connection



- a** Collegare il flessibile al depuratore
Connect hose to the water purifier
- b** Collegare i flessibili agli attacchi dell'acqua
Connect hoses to the water connections

6

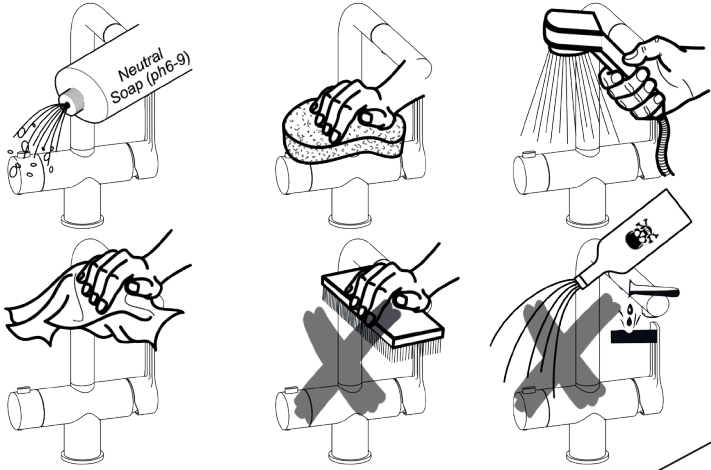
Collegamenti acque in uscita Water outlet connections



- a** Collegare il flessibile acqua depurata al raccordo a T
Connect Purified water hose to T connection
- b** Collegare il flessibile acqua miscelata al raccordo a T
Connect Mixed water hose to T connection
- c** Collegare il peso al flessibile della doccetta
Connect the weight to hand-shower flex hose
- d** Avvitare la doccetta con la guarnizione al flessibile
Connect the hand-shower with gasket to flex hose

M

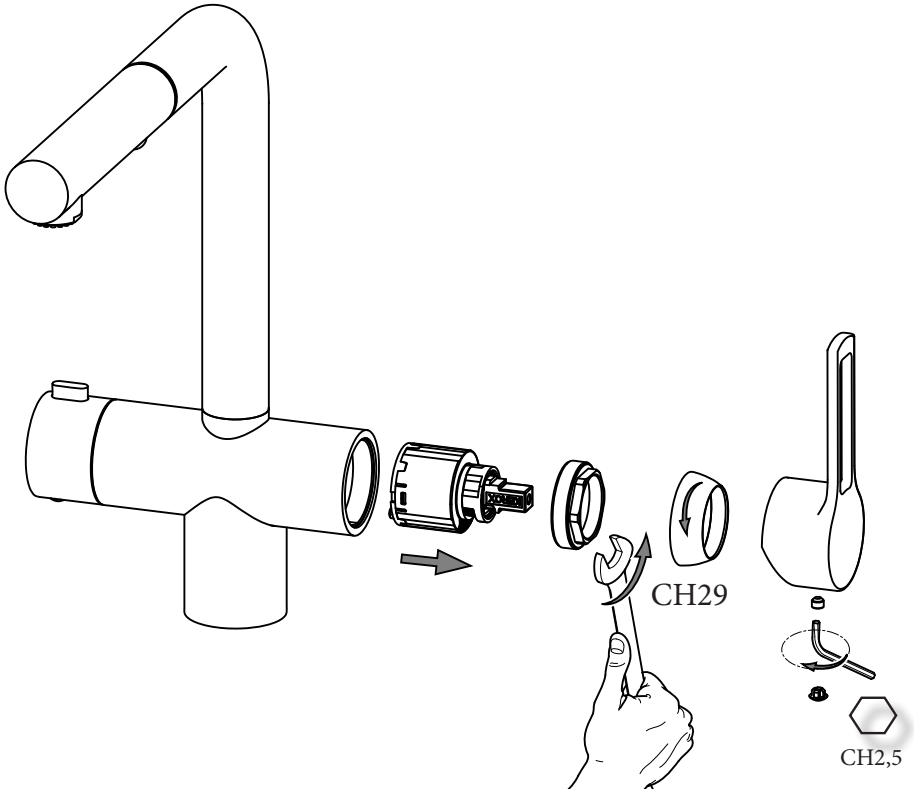
Manutenzione Service



S

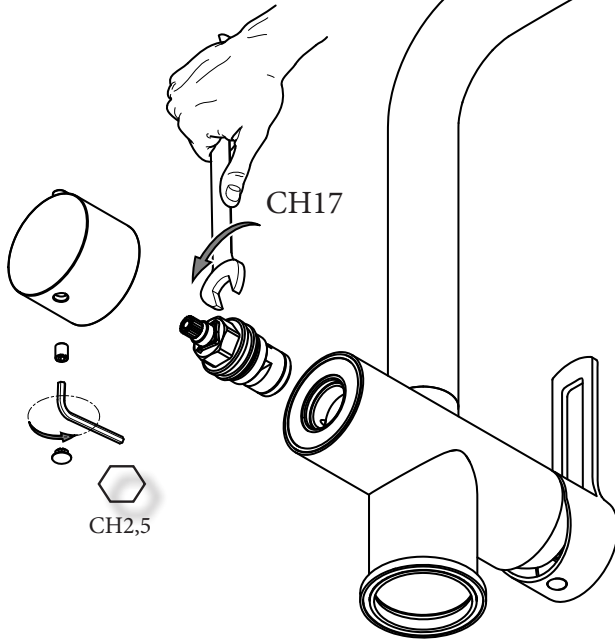
Sostituzione Cartuccia How to replace Cartridge

a

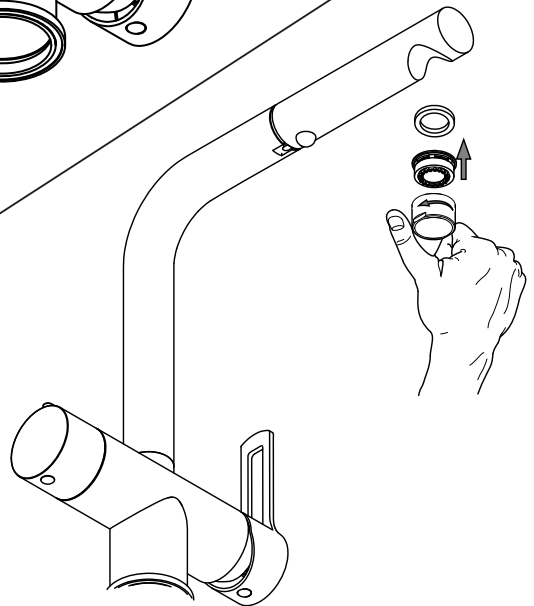


Sostituzione Vitone
How to replace Ceramic Disc Valve

b



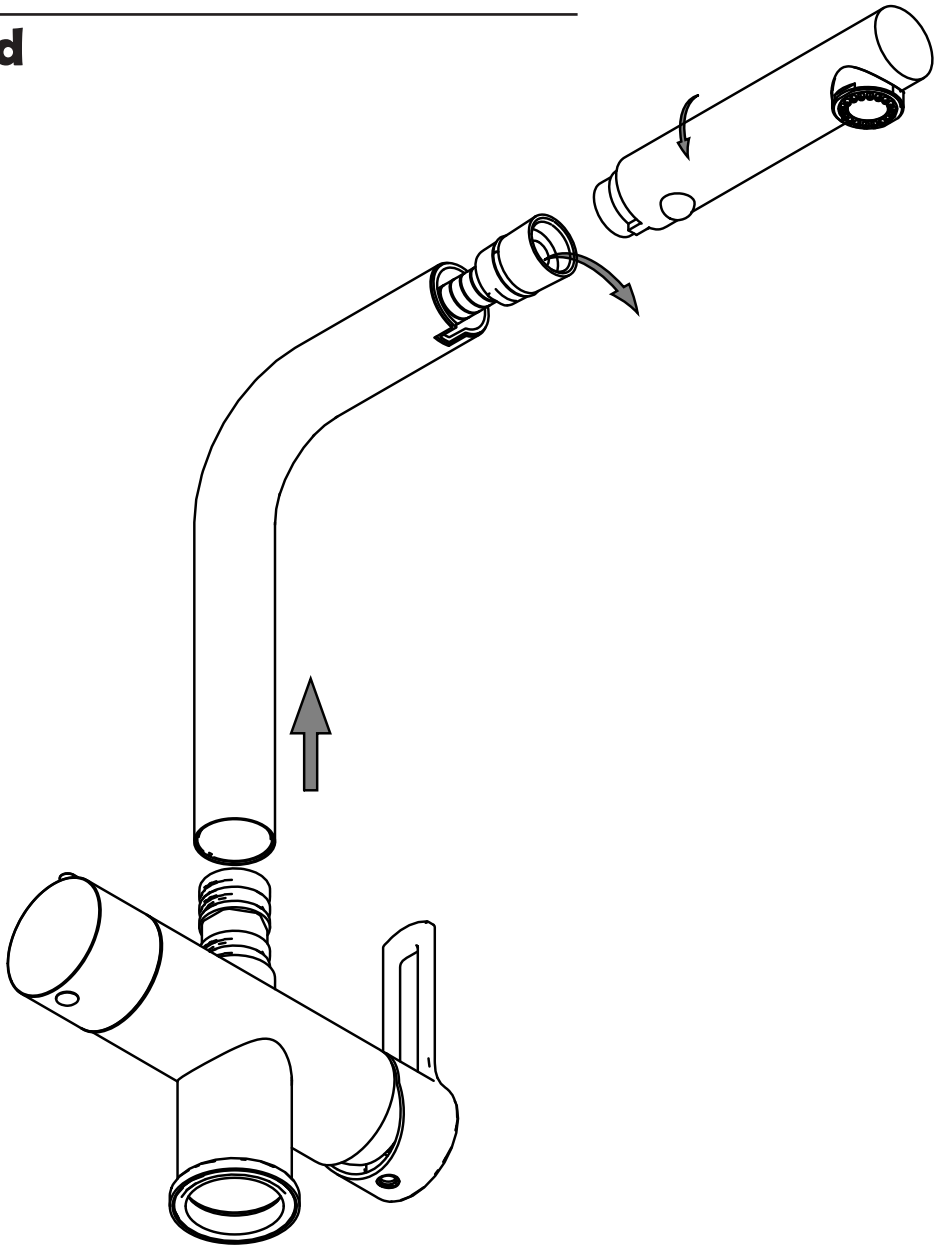
c



Sostituzione Aeratore
How to replace Aerator

Sostituzione Flex Nylon e Doccetta
How to replace Flex Nylon and Hand Shower

d



e

Sostituzione Canna
How to replace Spout
