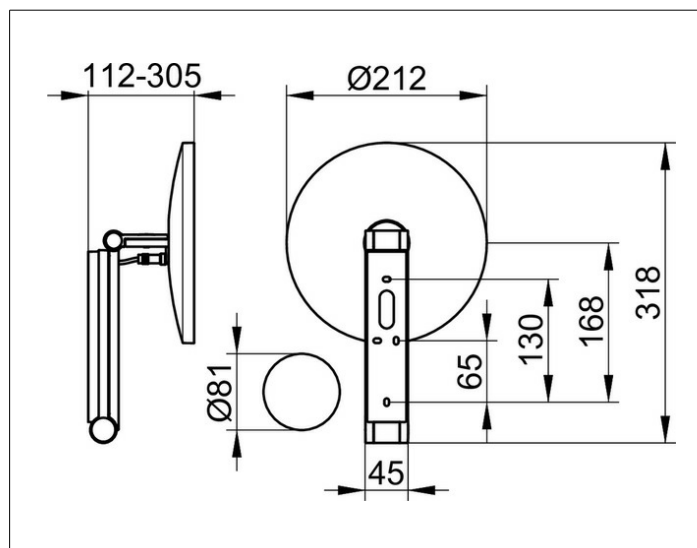


Kosmetikspiegel

17612139002 Косметическое зеркало

ИЗДЕЛИЕ**ЧЕРТЕЖ****ОПИСАНИЕ ИЗДЕЛИЯ**

с подсветкой, 5-уровневое переключение цвета подсветки от 2700 Кельвин (теплый белый) до 6500 Кельвин (дневной свет), стеклянная панель управления, электрокабель интегрирован в поворотный кронштейн, настенная модель на кронштейне с шарниром, регулируется в трех плоскостях, одностороннее зеркало, вогнутое, коэффициент увеличения x 5

Управление:

Стеклянная сенсорная панель и светодиодный индикатор

Электроснабжение:

подключение к сети через подрозетник,

12 В встраиваемый сетевой блок питания,

Напряжение на входе: 220-240 В,

Потребление в режиме ожидания: < 0,5 Вт

Подсветка:

Светодиод 4,5 Вт (срок работы > 50.000 часов)

ЕЕК: D ,

ПОВЕРХНОСТЬ

Хром черный шлифованный

ГАБАРИТЫ

2 Lichtfarben, ohne Kabel