



технические характеристики

Наружный термостат с душевым гарнитуром

хром

Защитное прерывание при температуре 38° C

Невозвратные клапаны

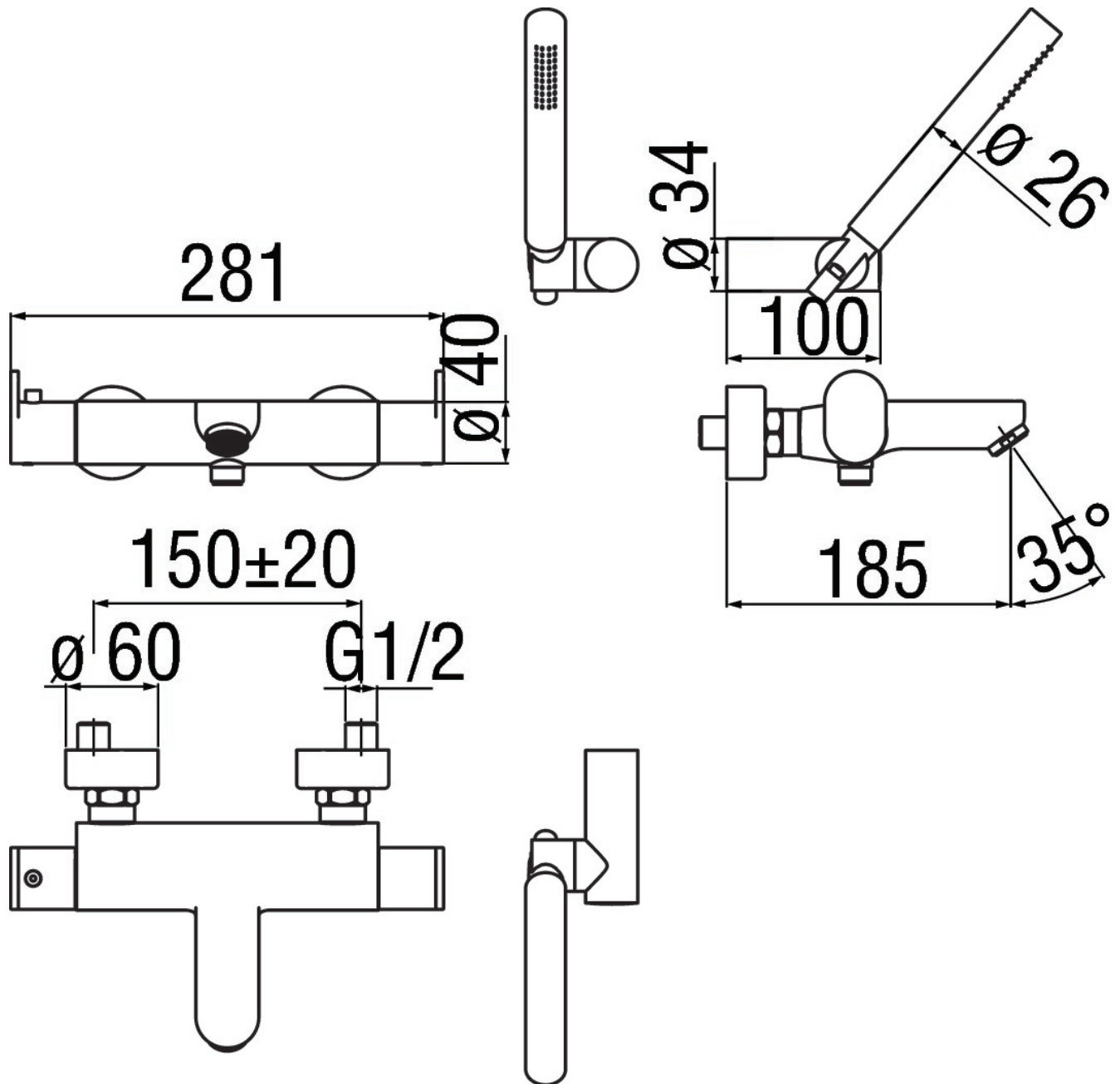
Аэратор против известковых отложений M 28 x 1

Дивертор с автоматическим возвратом

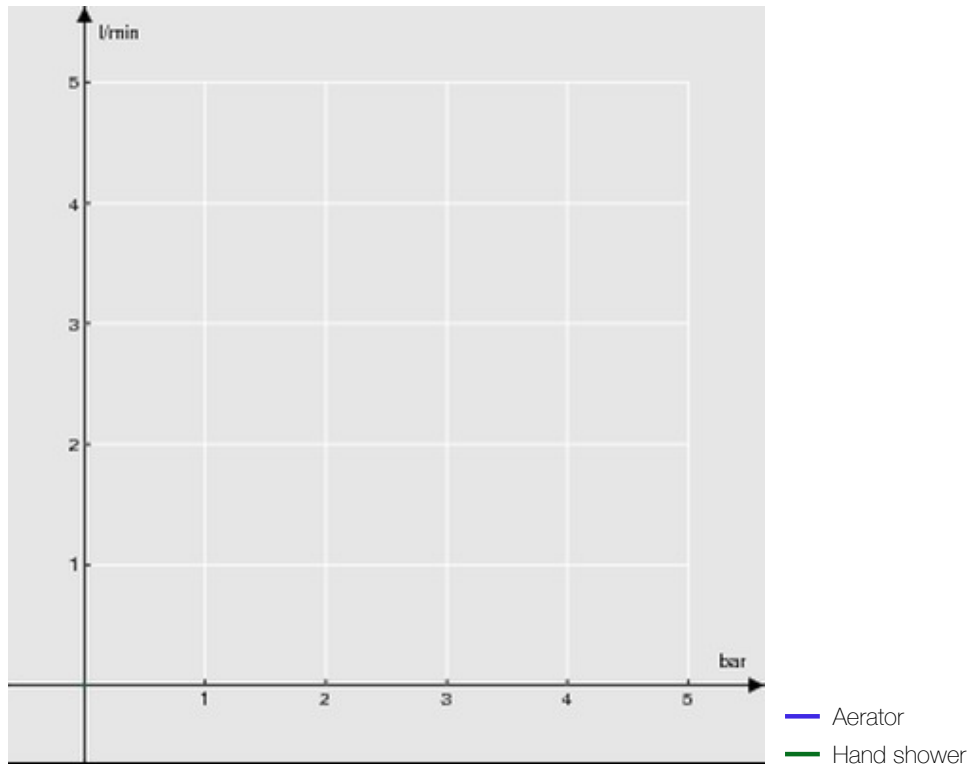
Одноструйный душ с поворачивающейся опорой и гибким шлангом длиной 150 см

Комплектные сменные фильтры для картриджа

Смеситель с технологией "теплого корпуса"



FLOW RATE DIAGRAM: HOT/COLD WATER



FLOW RATE DIAGRAM: MIXED WATER

