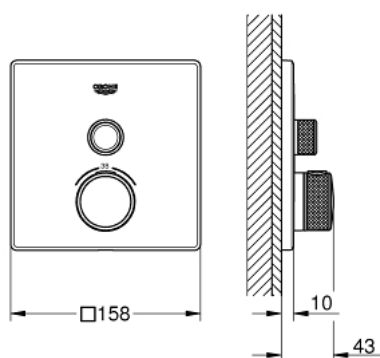


29 123 DL0 ТЕРМОСТАТ ДЛЯ ВСТРАИВАЕМОГО МОНТАЖА НА 1 ВЫХОД



ОПИСАНИЕ ПРОДУКТА

- комплект верхней монтажной части для
- GROHE Rapido SmartBox 35 600 000 (универсальная встраиваемая часть)
- металлическая накладная панель с **GROHE FastFixation** (скрытые эксцентрики, уплотнение 6°
- **GROHE StarLight** поверхность
- **SmartControl** нажать для вкл/выкл, повернуть для увеличения напора воды от режима EcoJoy до максимального напора воды
- заменяемые символы
- **GROHE TurboStat** встроенный термoeлемент
- **GROHE SafeStop** стопор безопасности при 38°C
-
- **GROHE SafeStop Plus** опционно ограничитель температуры на 43°C / 46°C, включен
- встроенные обратные клапаны и грязеулавливающие фильтры
- без встраиваемой части
- распределение расхода:
 - выход А (для внешнего отключения) = 34 л/мин
 - выход В/С = 29 л/мин