

NOTICE D'INSTALLATION

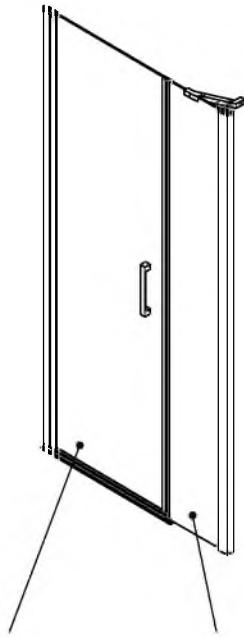
USER MANUAL

MONTAGEANLEITUNG

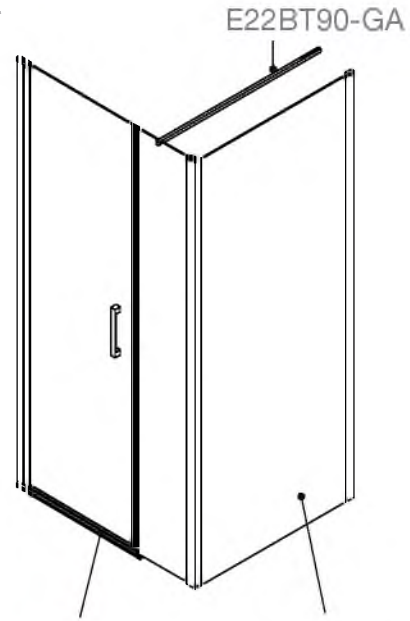
MANUAL DE INSTALACIÓN

Руководство пользователя

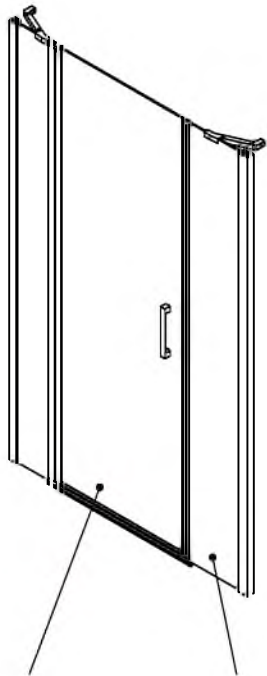
CONTRA



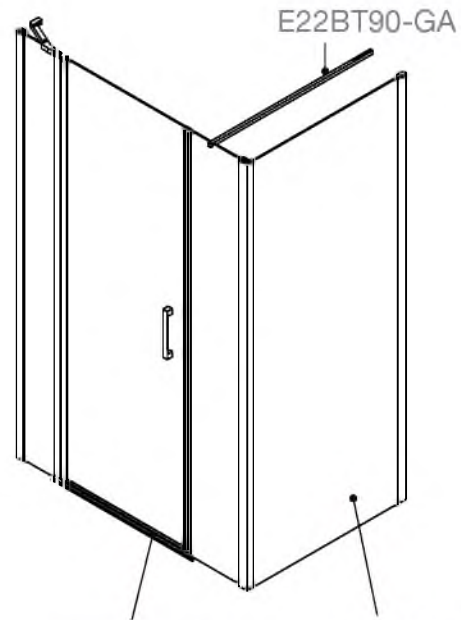
E22T81-GA E22L40-GA
E22T91-GA E22L50-GA



E22T81-GA E22FT80-GA
E22T91-GA E22FT90-GA



E22T101-GA E22L40-GA
E22T121-GA E22L50-GA



E22T101-GA E22FT80-GA
E22T121-GA E22FT90-GA

KOHLER®

Jacob Delafon
PARIS

UK

Make sure that the item is installed by a competent installer. We strongly recommend that all glass panels are moved by a minimum of two people and that protective packaging along the glass edges is kept in place for as long as possible to prevent damage before installation.

Wear protective footwear when lifting panels.

Wear safety glasses when drilling. Observe all local plumbing and building codes.

FR

Assurez-vous que le produit est installé par une personne compétente. Nous conseillons la manutention de tous les panneaux en verre par deux personnes au minimum.

Il est recommandé de laisser tous les emballages de protection en place sur les arrêtes en verre.

Porter des chaussures de sécurité lors de la manutention des panneaux.

Porter des lunettes de protection lors du perçage.

Respecter tous les codes nationaux du bâtiment et de la plomberie.

D

Die Montage, darf nur durch einen geeigneten Fachmann durchgeführt werden. Wir empfehlen dringend, dass alle Glaspaneele von mindestens zwei Personen transportiert werden und dass die Schutzverpackung entlang der Glasskanten so lange wie möglich verbleibt, um eine Beschädigung vor dem Einbau zu verhindern.

Tragen Sie bei der Montage Sicherheitsschuhe.

Tragen Sie eine Schutzbrille, wenn Sie bohren.

Die Installation muss nach geltenden technischen Vorschriften durchgeführt werden.

ES

Asegúrese que el producto es instalado por personal preparado. Les aconsejamos que haya al menos dos personas para manejar los paneles. Es recomendable dejar todos los embalajes de protección y poner sobre ellos los paneles.

Lleve zapatos de seguridad mientras se manipule los paneles.

Colocarse gafas de protección a la hora de hacer agujeros.

Respete las normas nacionales de construcción y fontanería.

RU

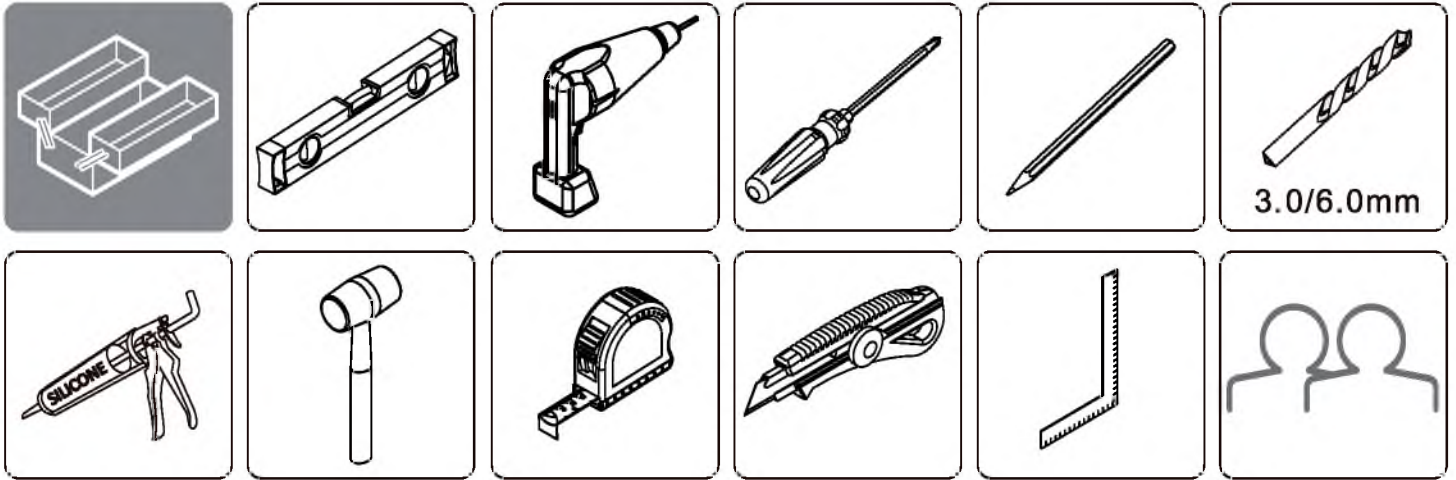
Убедитесь, что продукт установлен компетентным специалистом.

Мы настоятельно рекомендуем перемещать все стеклянные панели бригадой в составе как минимум двух человек и не удалять защитную пленку со стекла в течение всего периода монтажа, чтобы предотвратить повреждения.

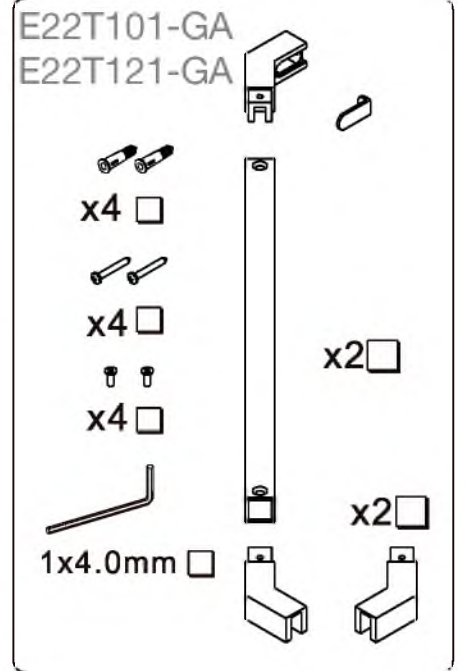
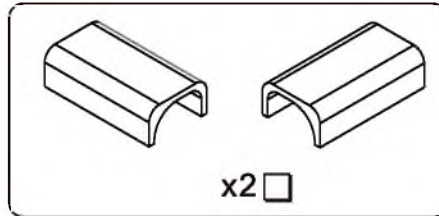
Носите защитную обувь при перемещении панелей.

Носите защитные очки при сверлении.

Соблюдайте все локальные строительные-технологические нормы.



E22T81-GA
E22T91-GA
E22T101-GA
E22T121-GA



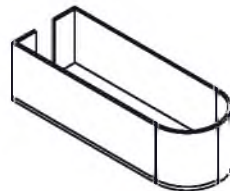
x8 □

x8 □

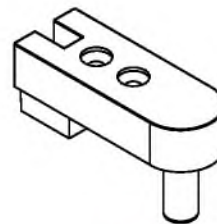
x6 □



x2 □



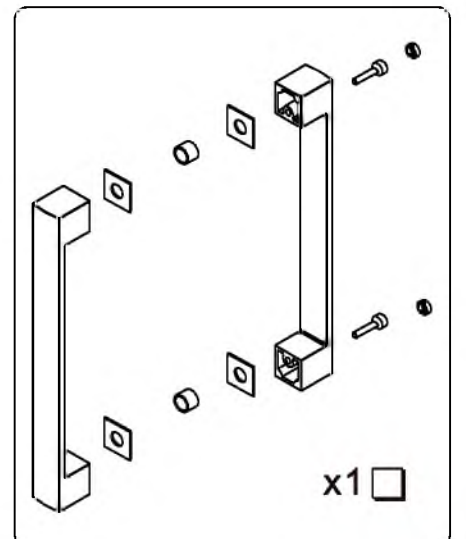
x2 □



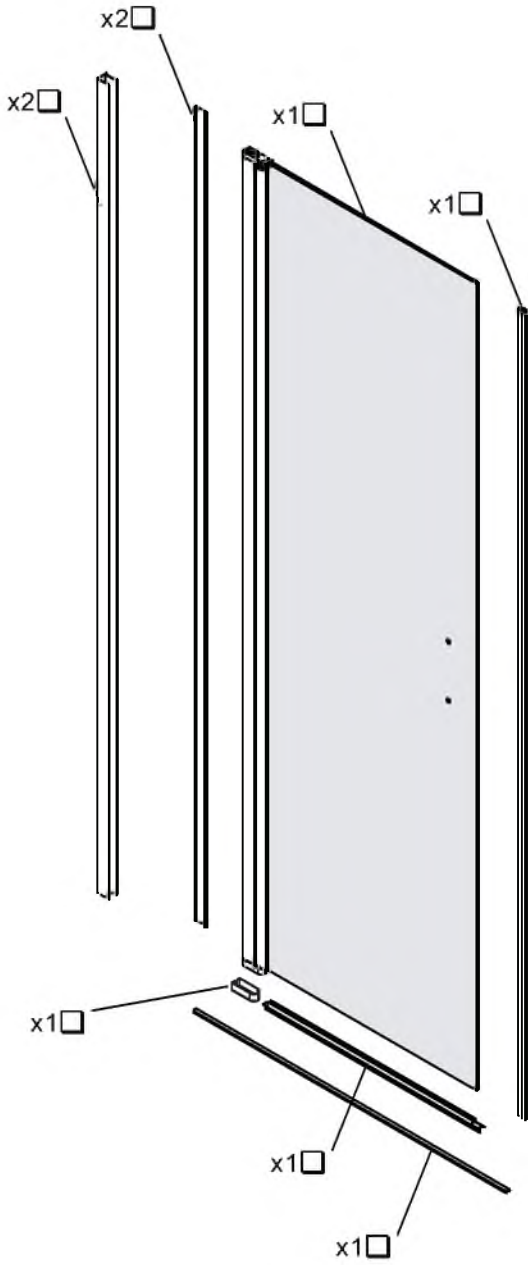
x1 □



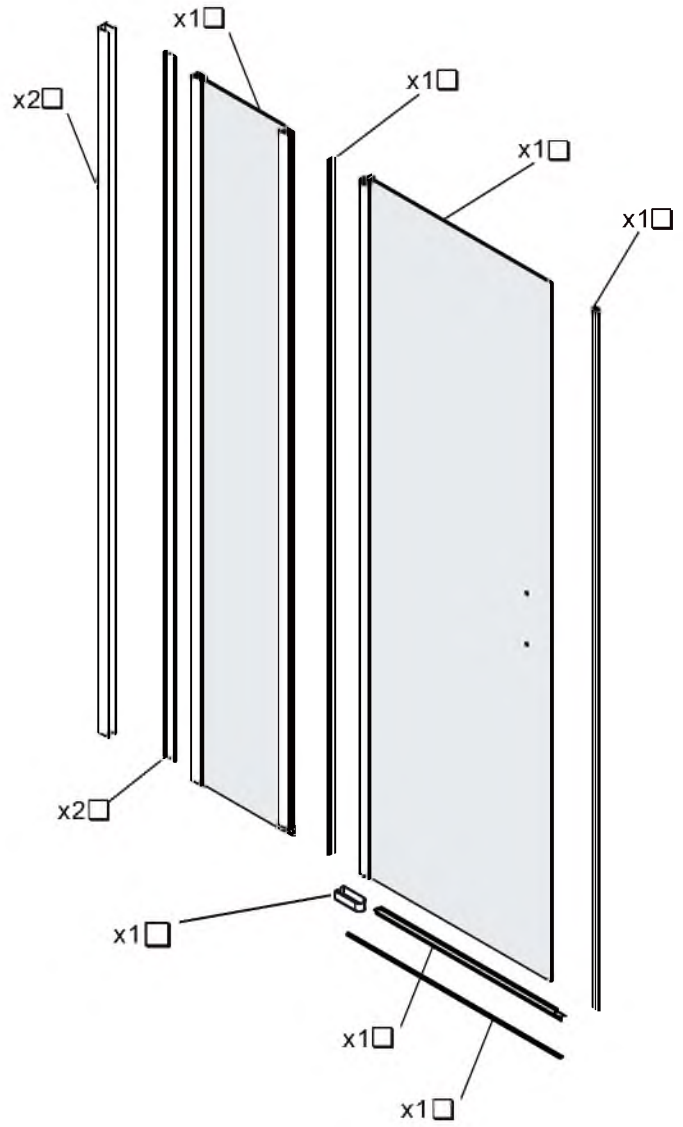
4.5mm x1 □

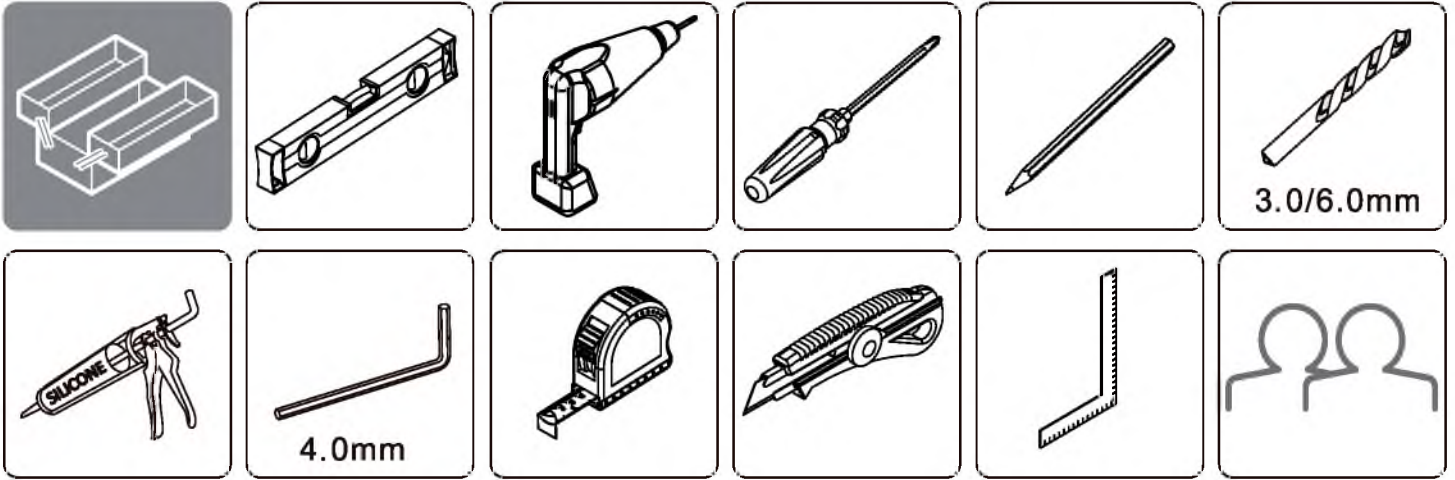


E22T81-GA, E22T91-GA

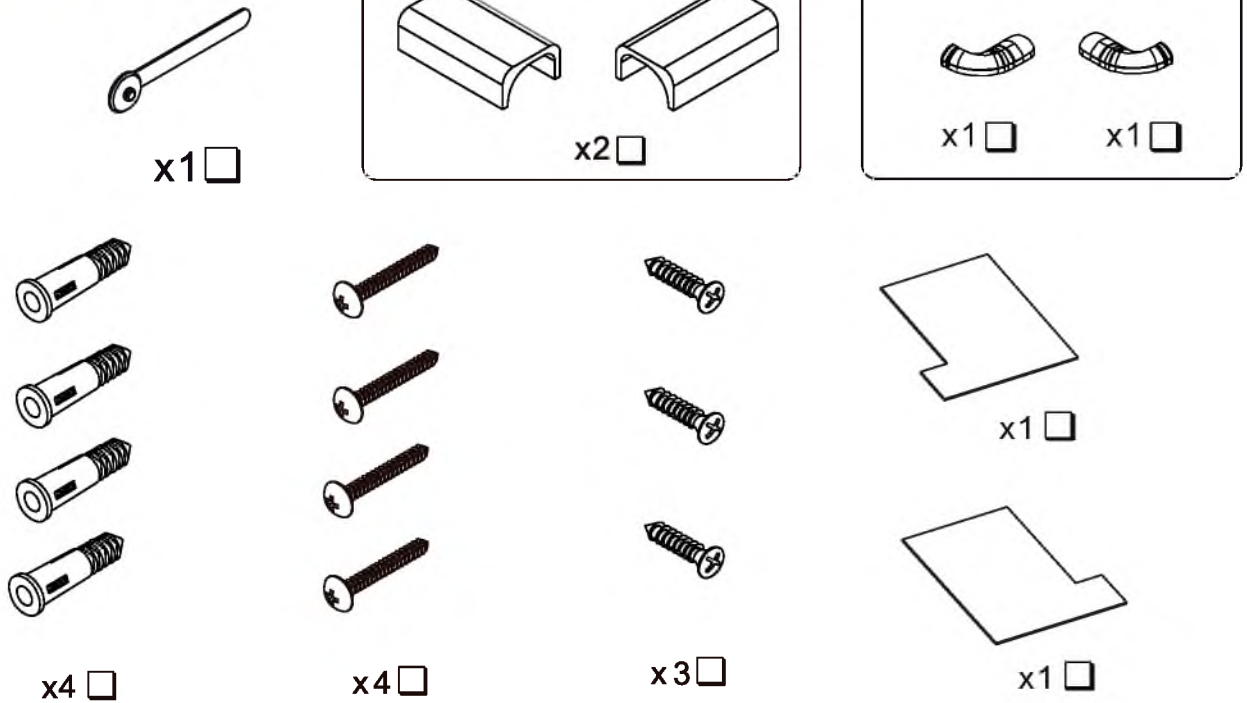


E22T101-GA, E22T121-GA

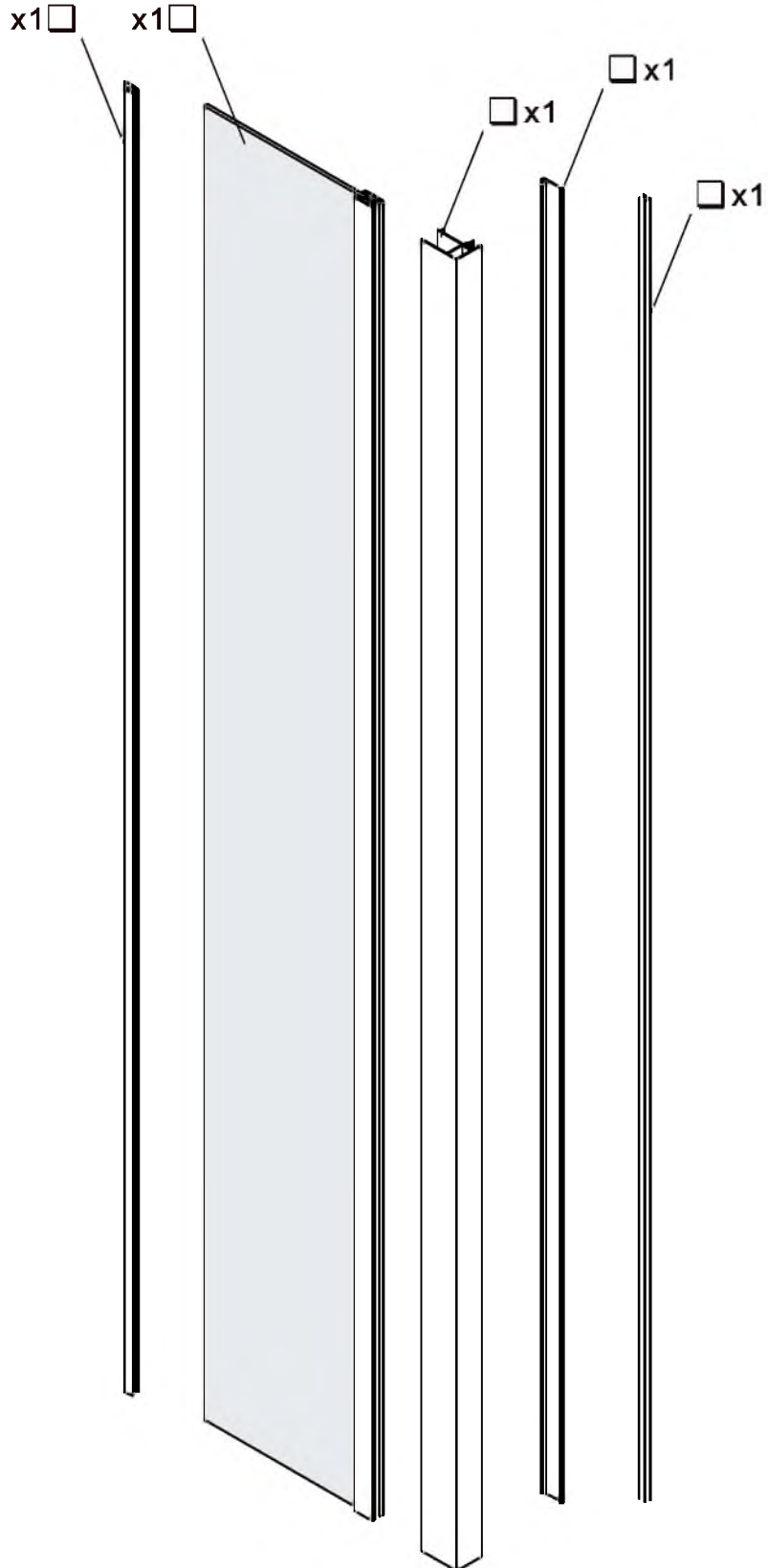


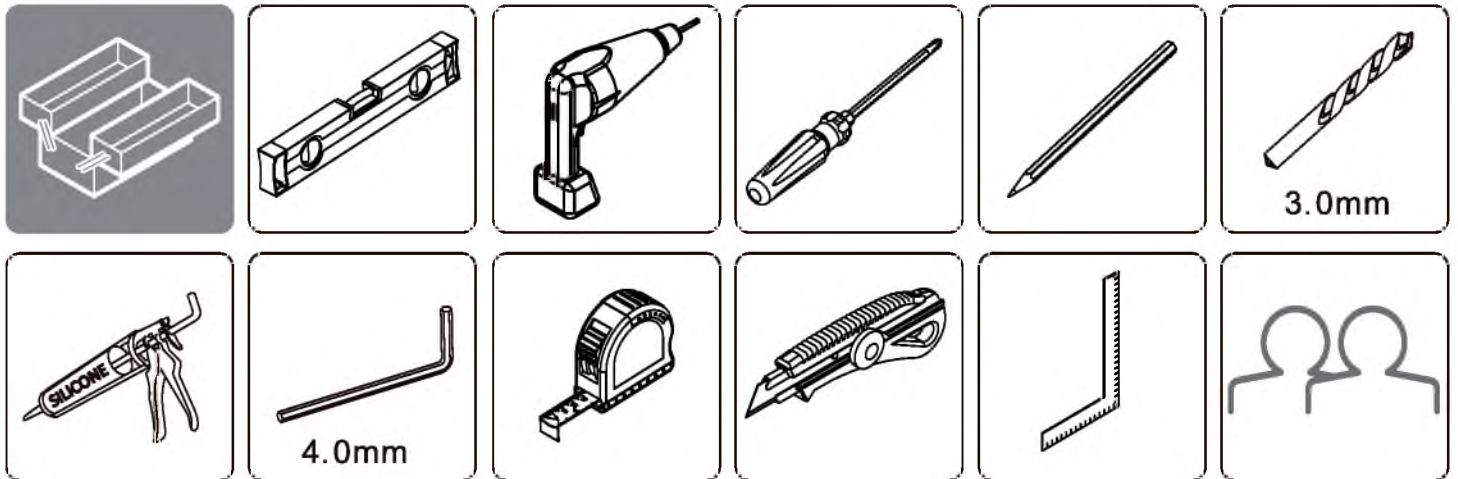


E14L40-GA
E14L50-GA

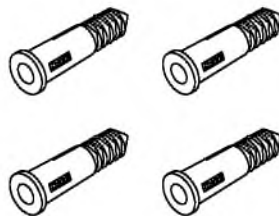


E14L40-GA
E14L50-GA

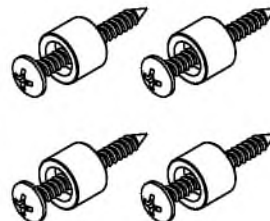




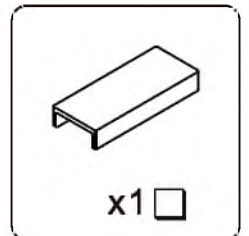
E22FT80-GA
E22FT90-GA



x4 □



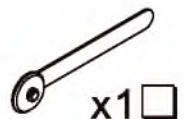
x4 □



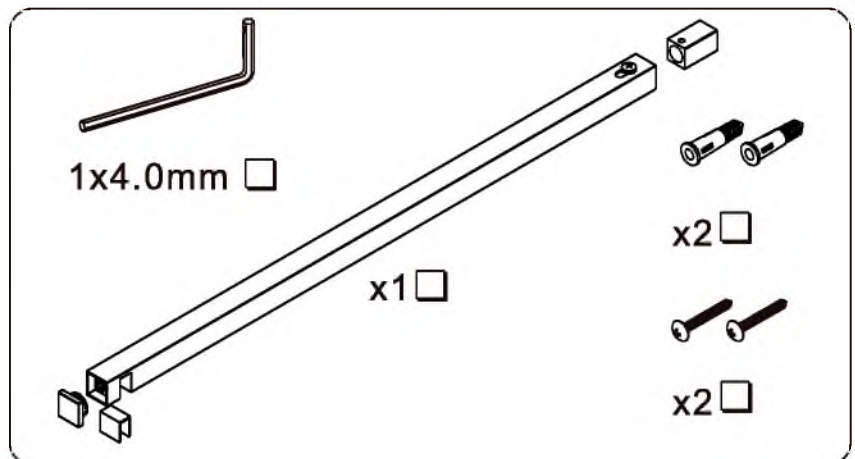
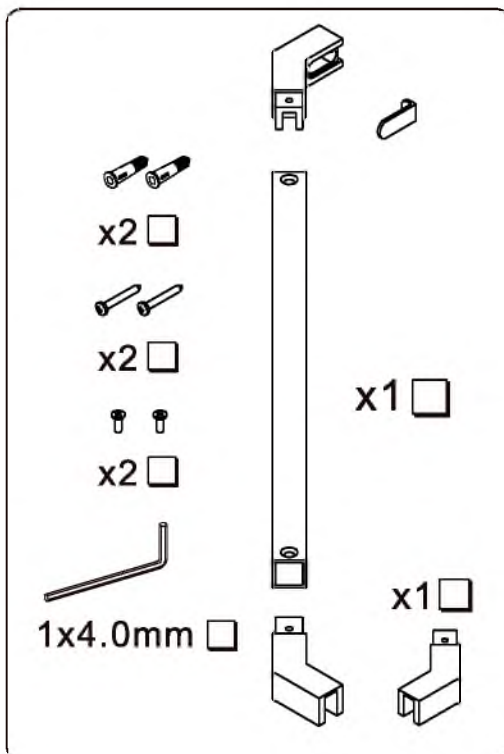
x1 □

E22BT45-GA

E22BT90-GA

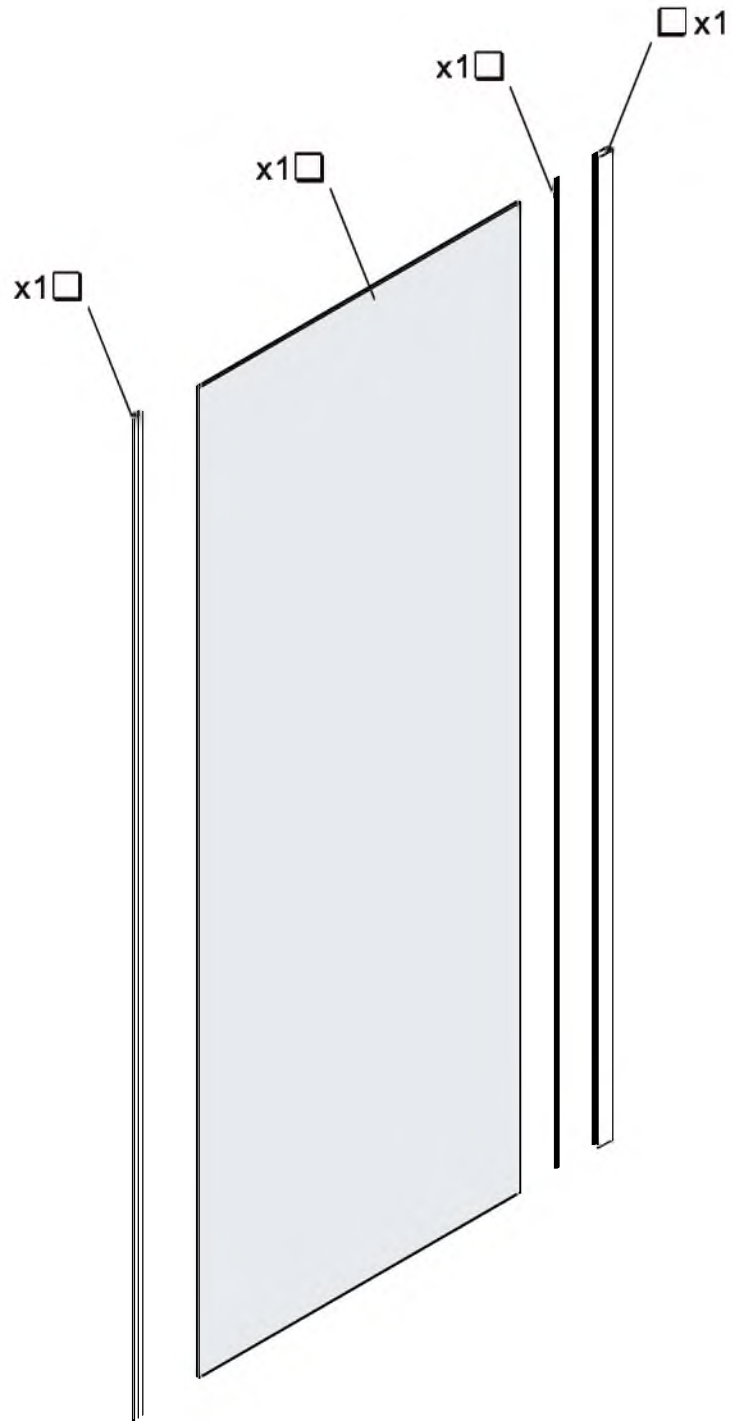


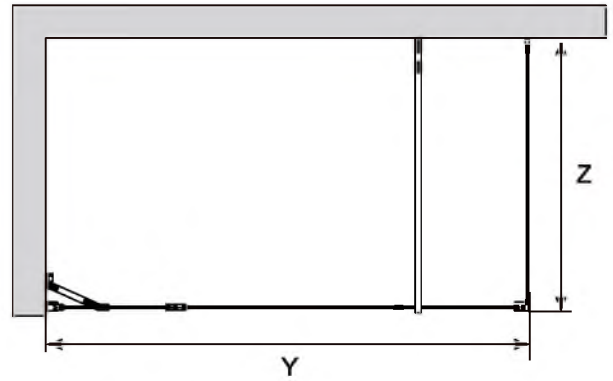
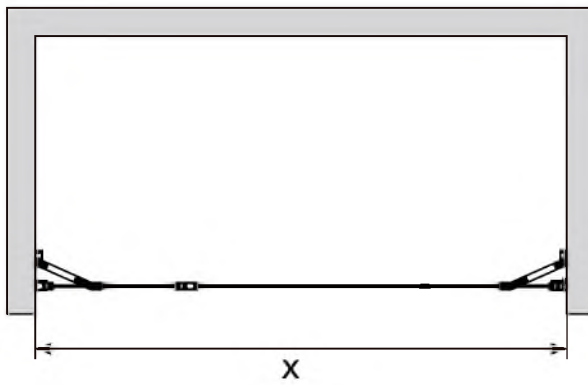
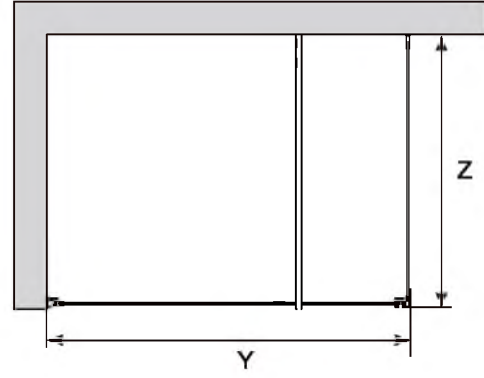
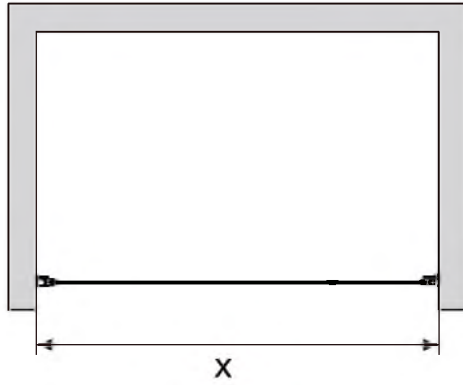
x1 □



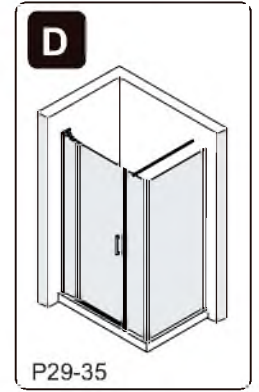
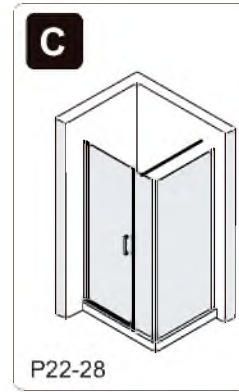
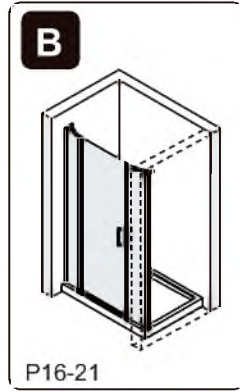
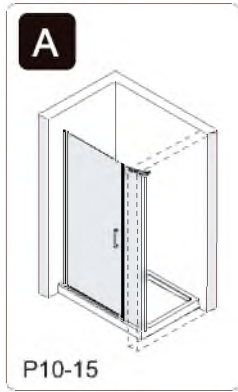
Only one bar is required to install, E22BT45-GA (all door sizes) -
E22BT90-GA (only for door size 80/90 cm)
Une seule barre est à installer, E22BT45-GA (pour toutes les tailles
de portes) - E22BT90-GA (seulement pour les portes en 80/90 cm)
Eine Bar installiert, E22BT45-GA (für alle Größen der Türen) -
E22BT90-GA (nur für Türen 80/90 cm)
Una barra a instalar, E22BT45-GA (para todas las puertas) -
E22BT90-GA (solamente para las puertas de 80/90 cm)

E22FT80-GA
E22FT90-GA

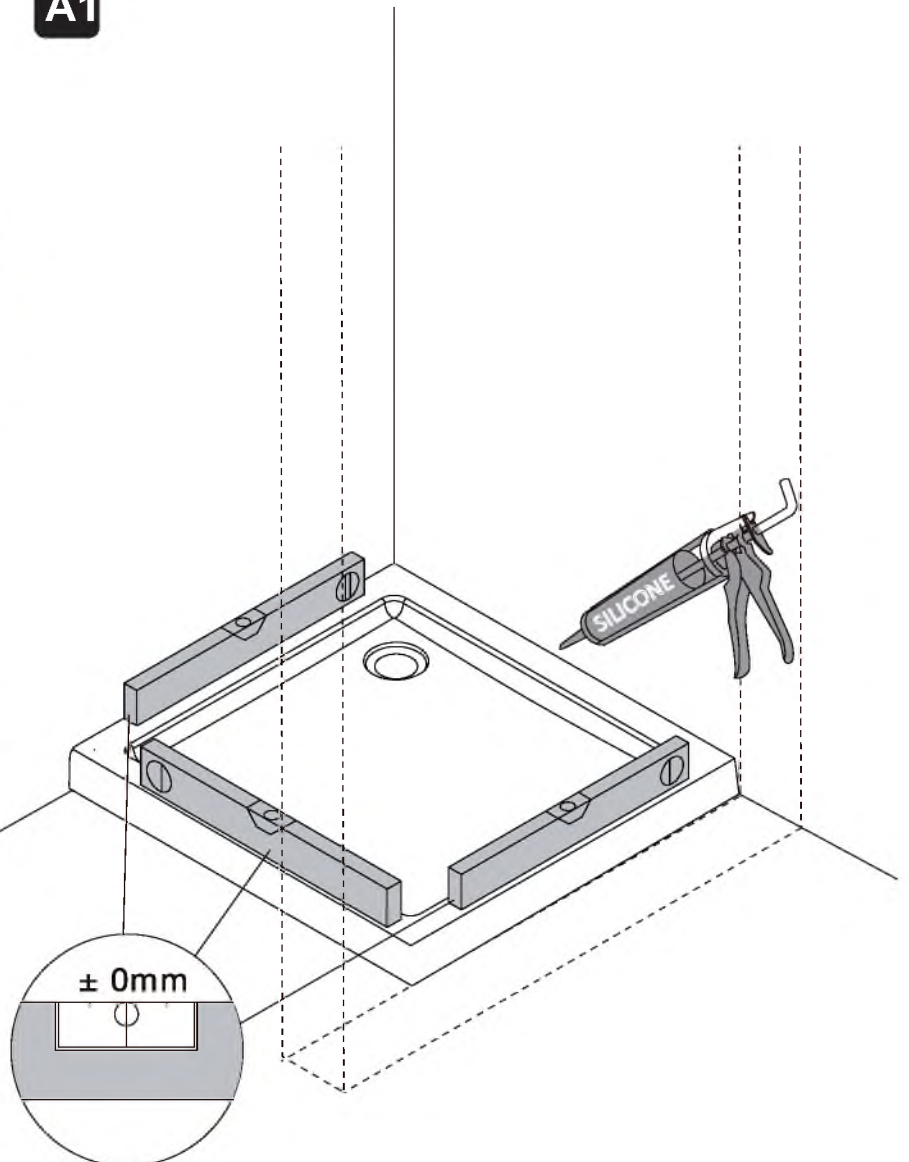
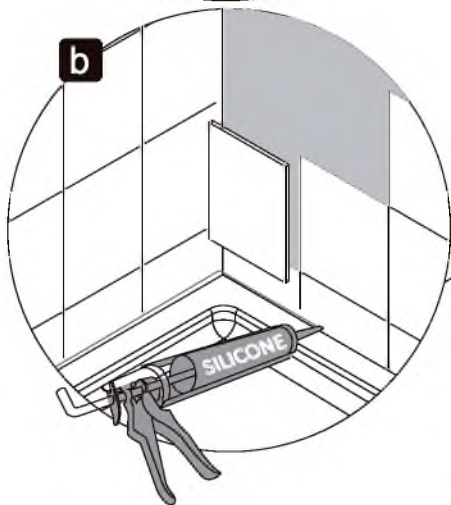
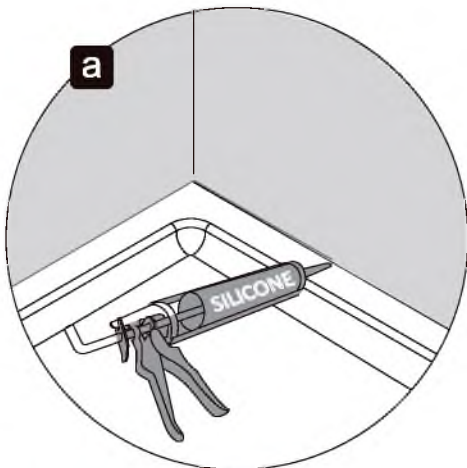




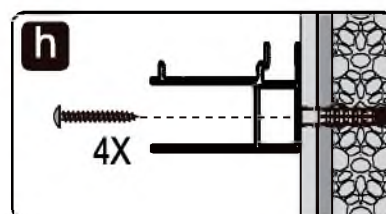
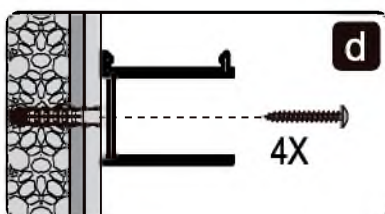
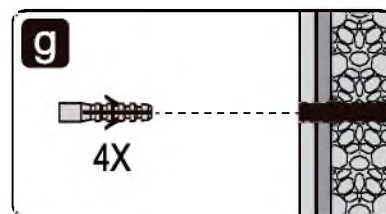
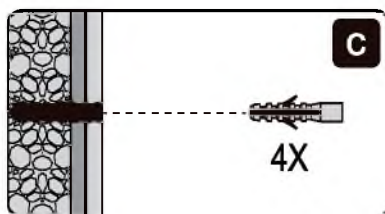
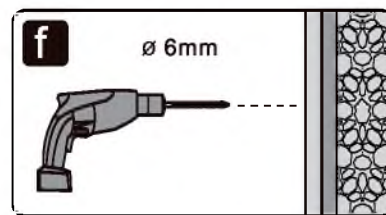
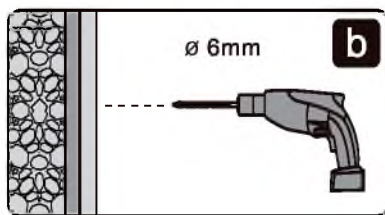
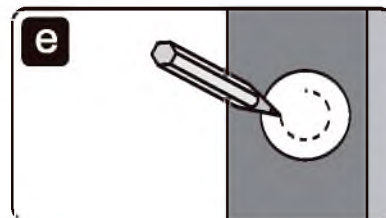
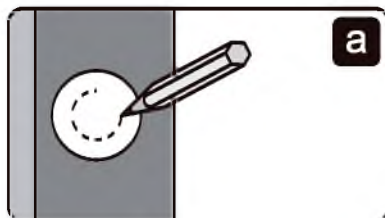
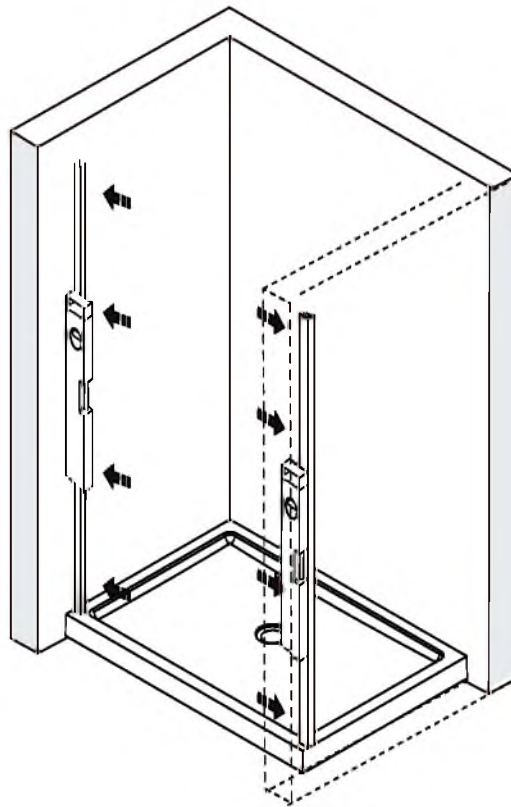
	X		Y		Z	
	MIN	MAX	MIN	MAX	MIN	MAX
800					762	780
900					862	880
1200	1164	1200	1164	1200		
1300	1264	1300	1264	1300		
1400	1364	1400	1364	1400		
1500	1464	1500	1464	1500		
1600	1564	1600	1564	1600		
1700	1664	1700	1664	1700		



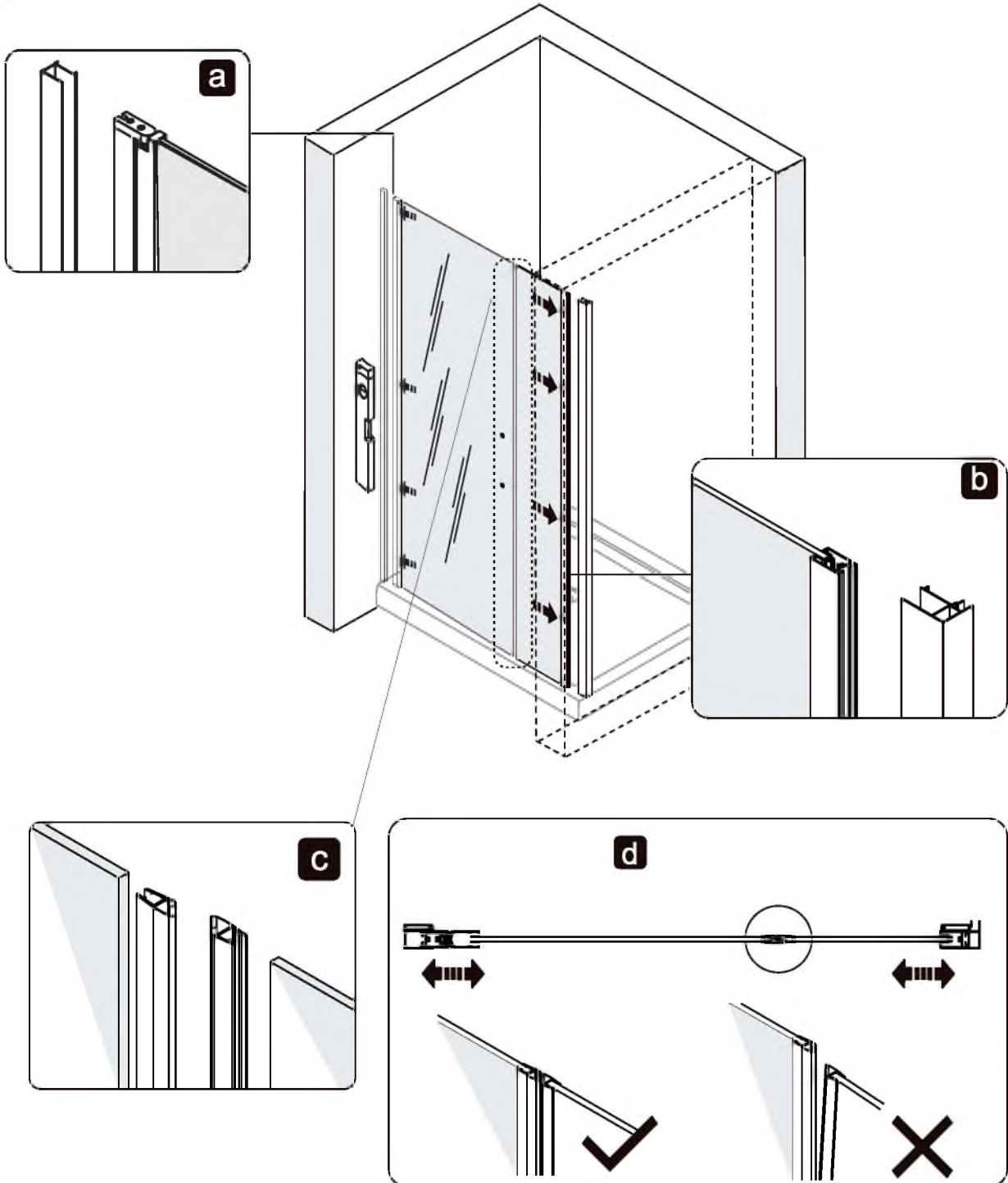
A1

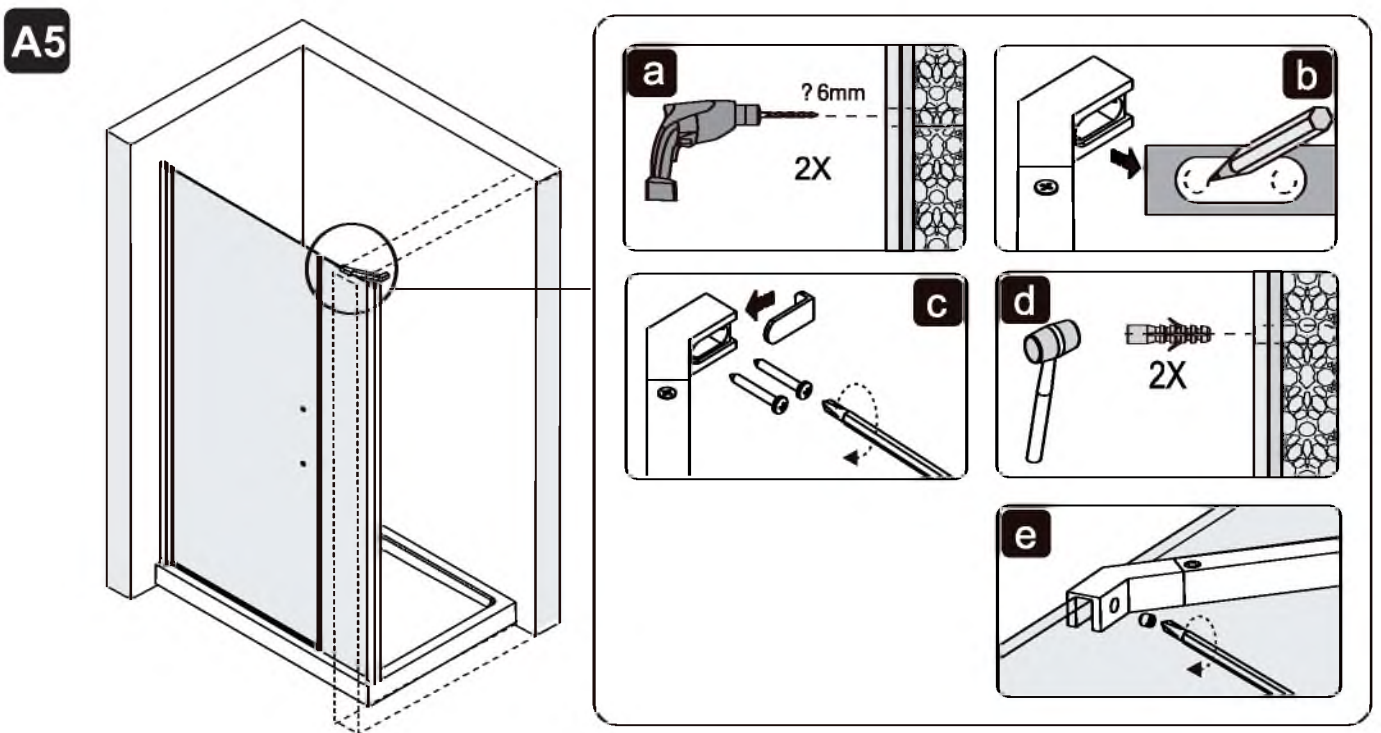
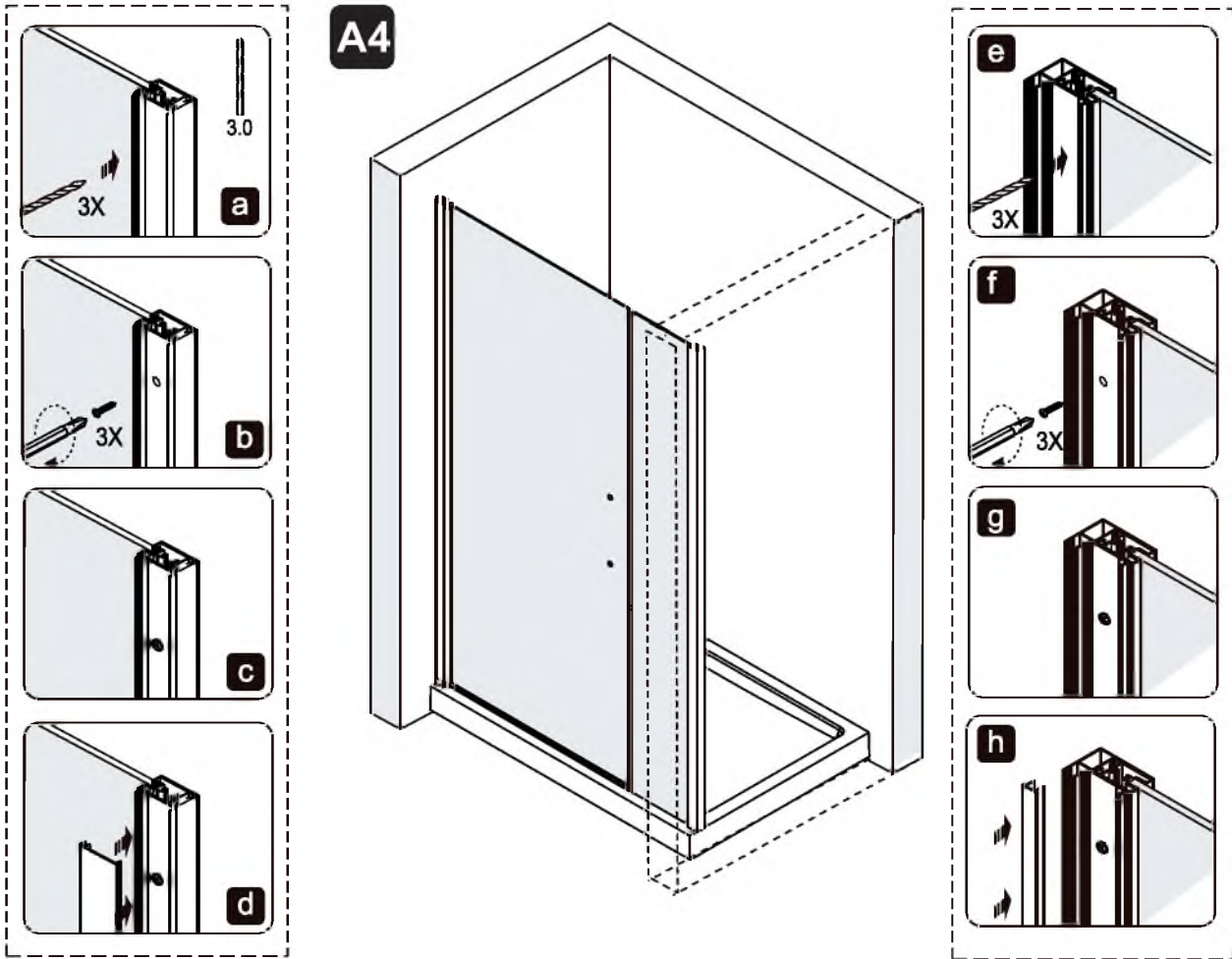


A2

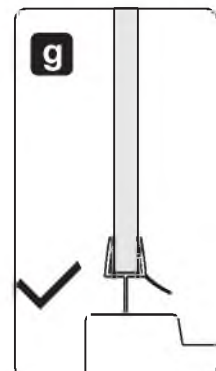
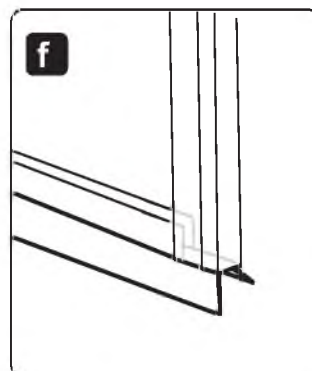
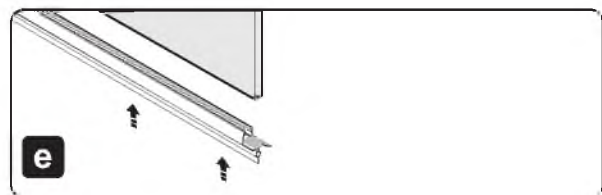
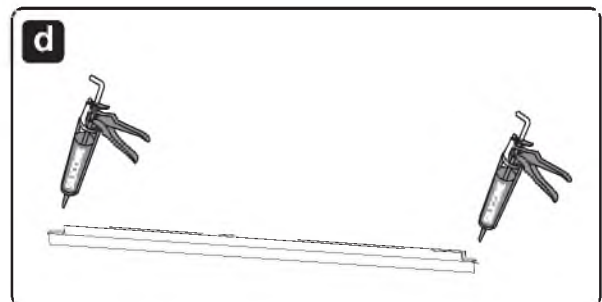
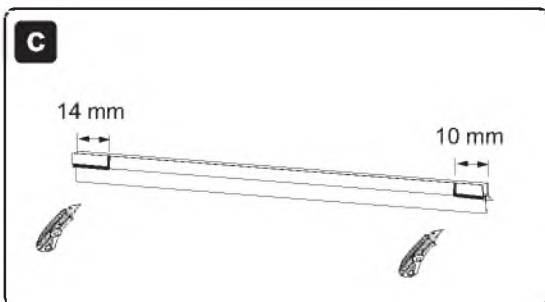
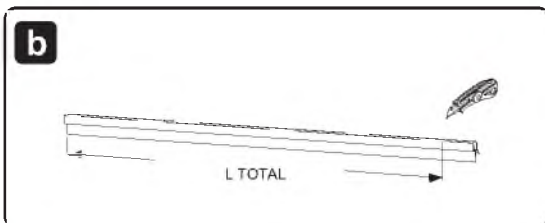
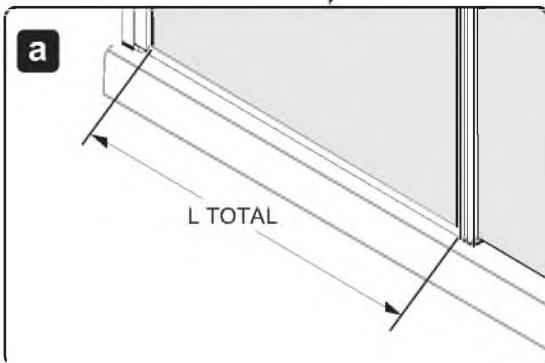
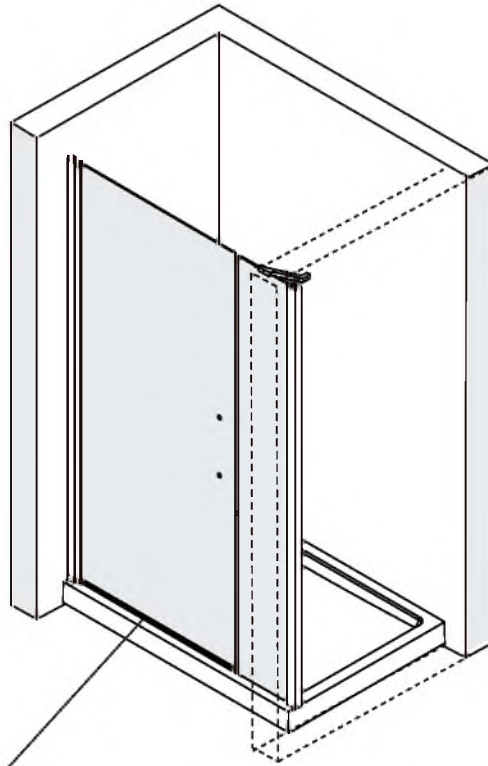


A3

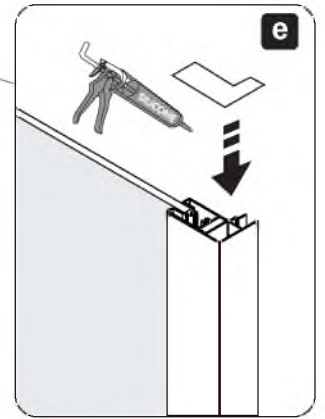
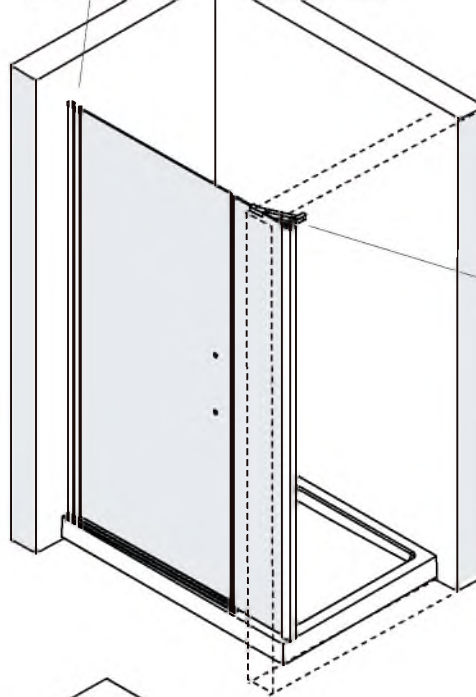
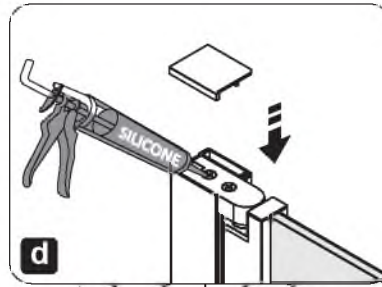
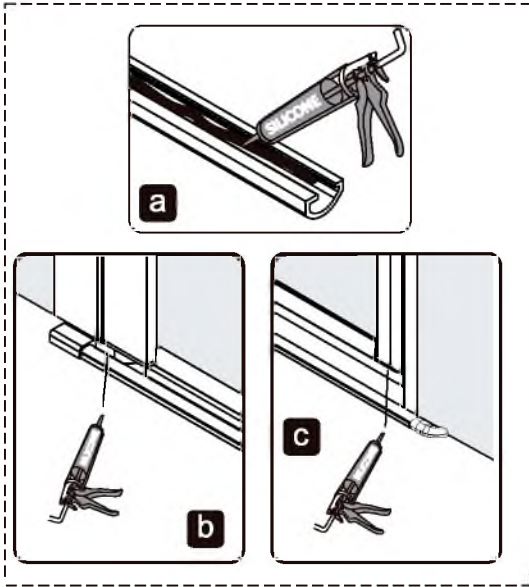




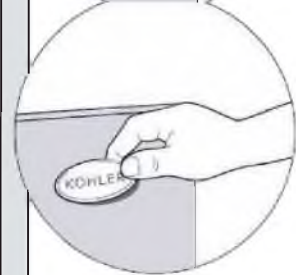
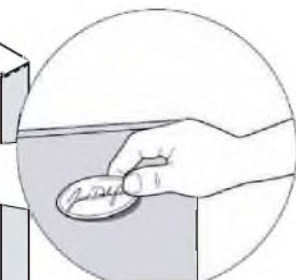
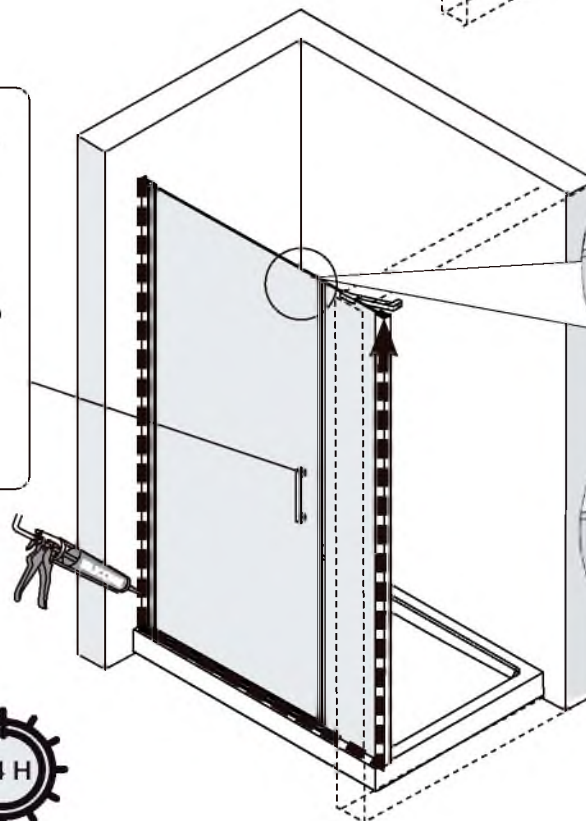
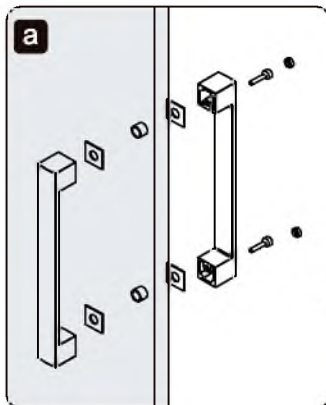
A6

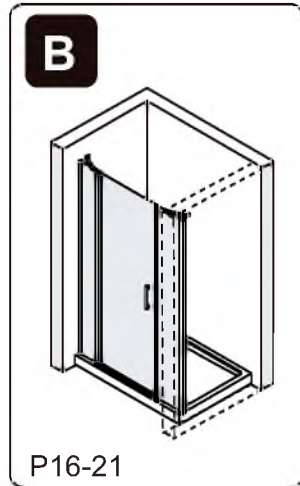


A7

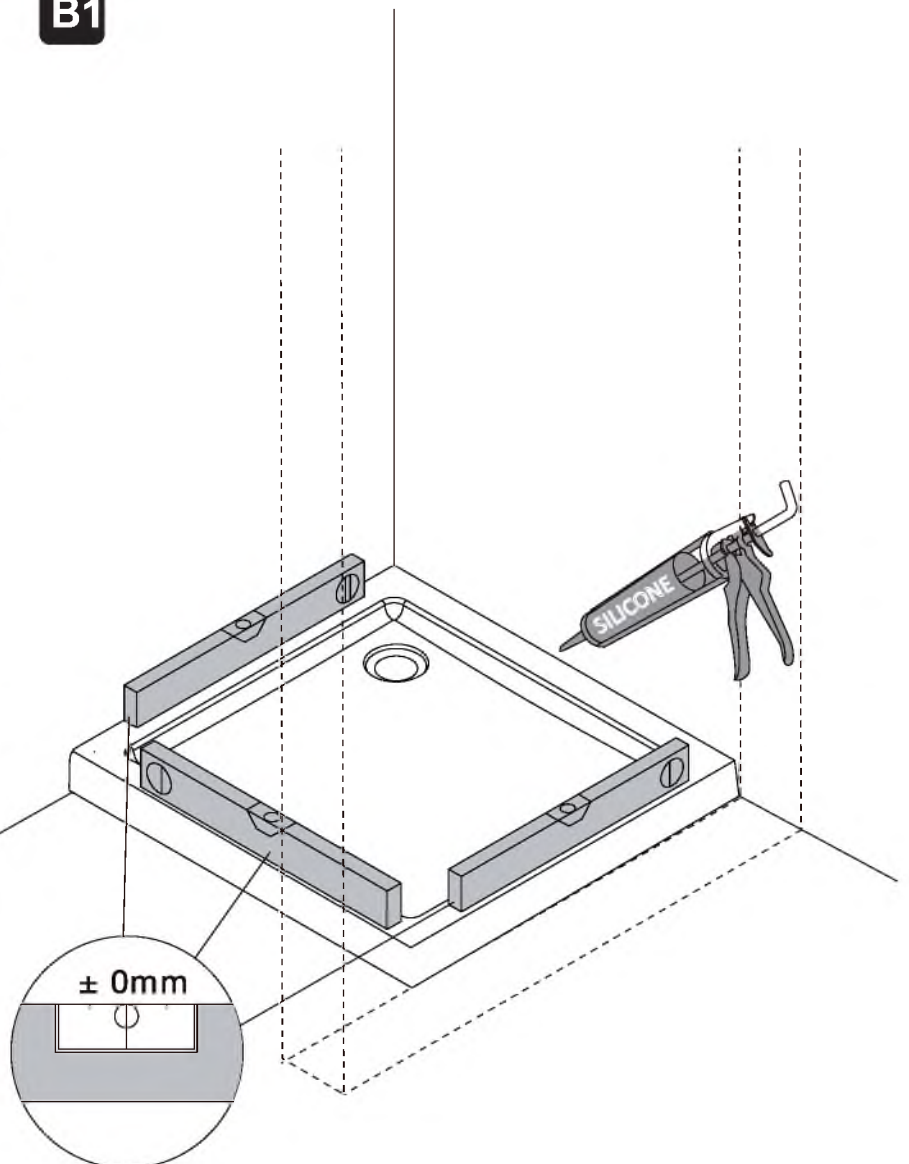
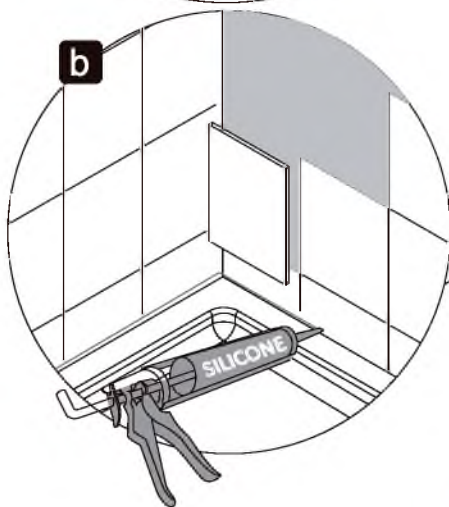
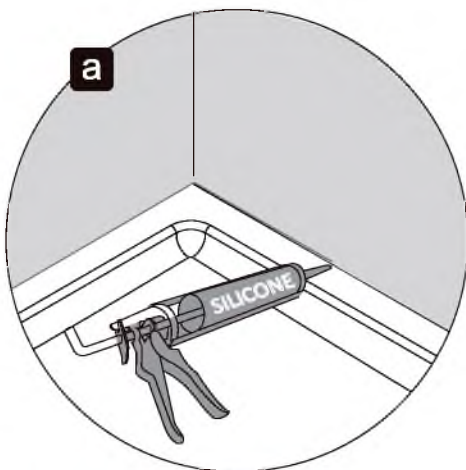


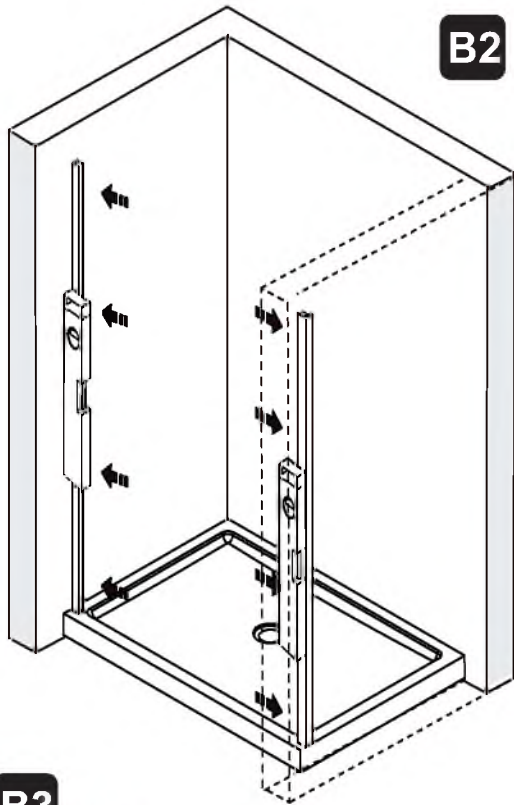
A8



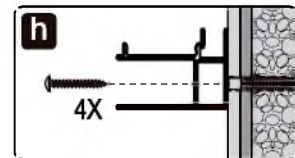
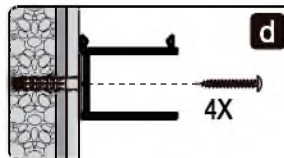
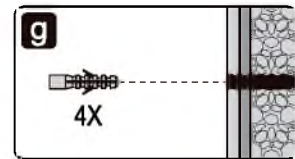
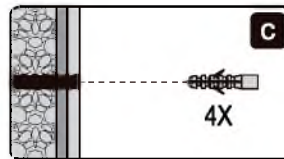
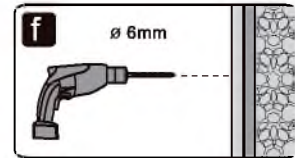
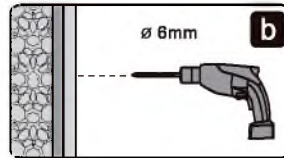
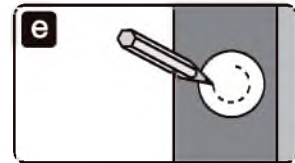
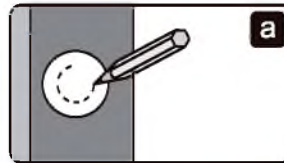


B1

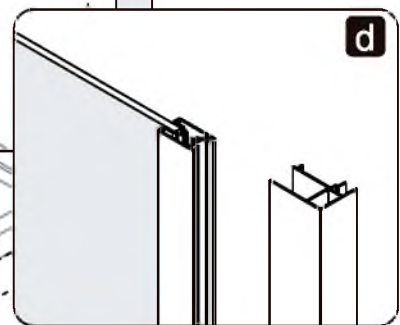
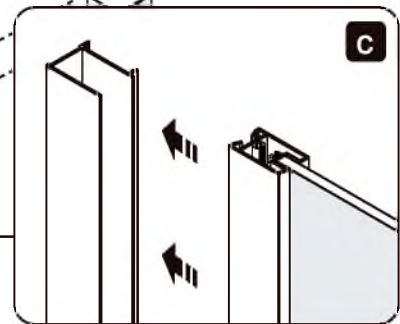
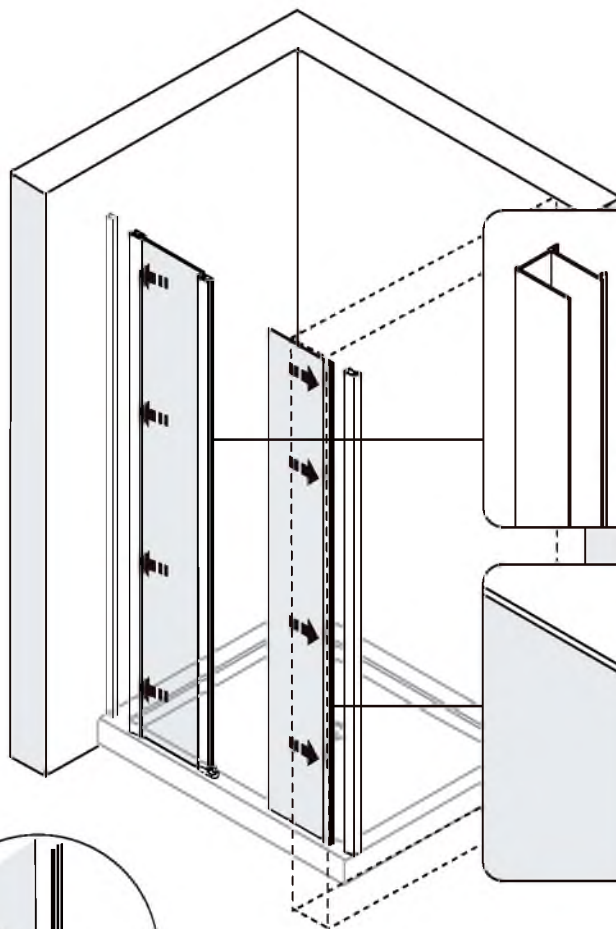
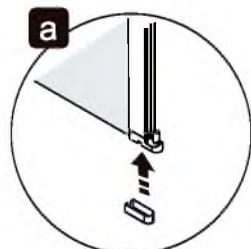
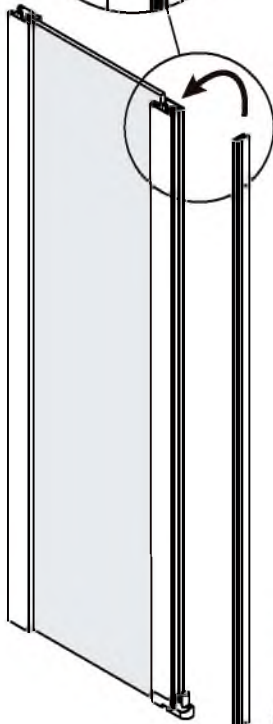
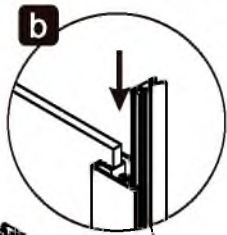




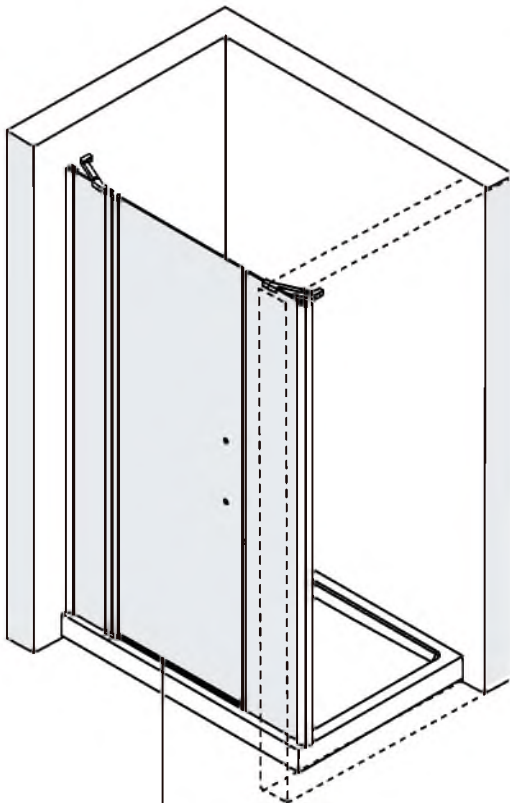
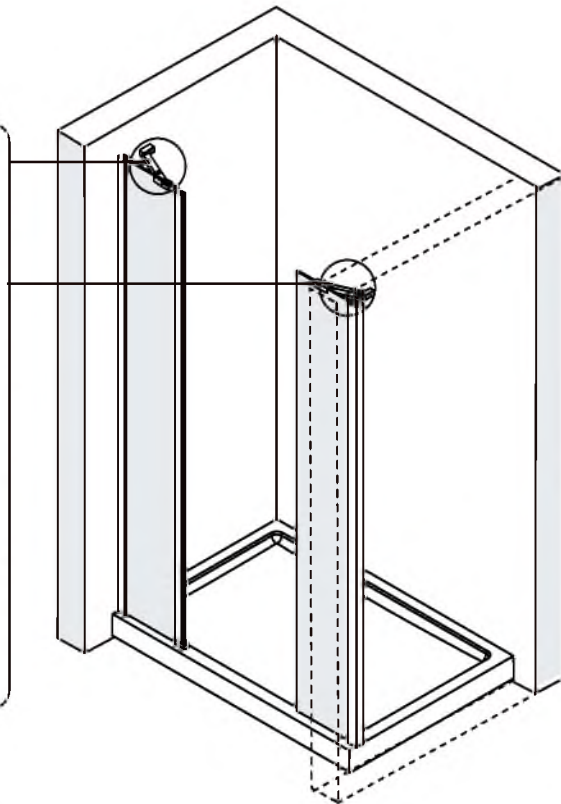
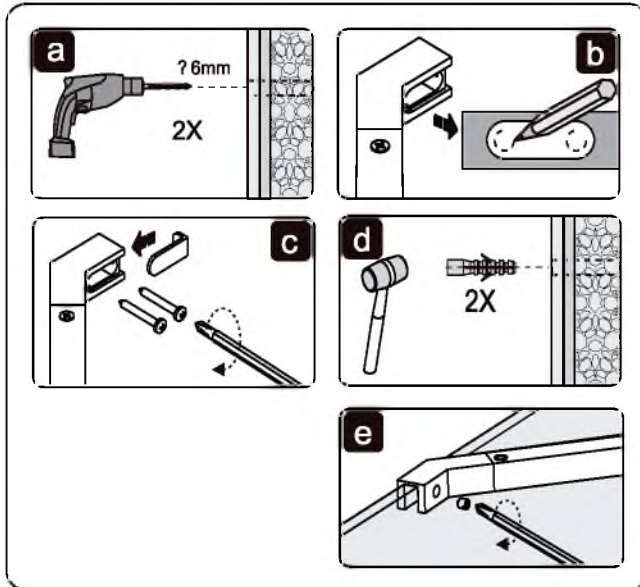
B2



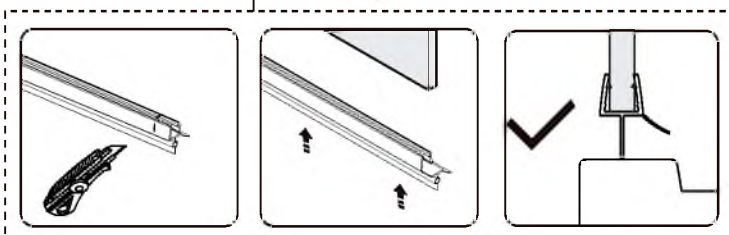
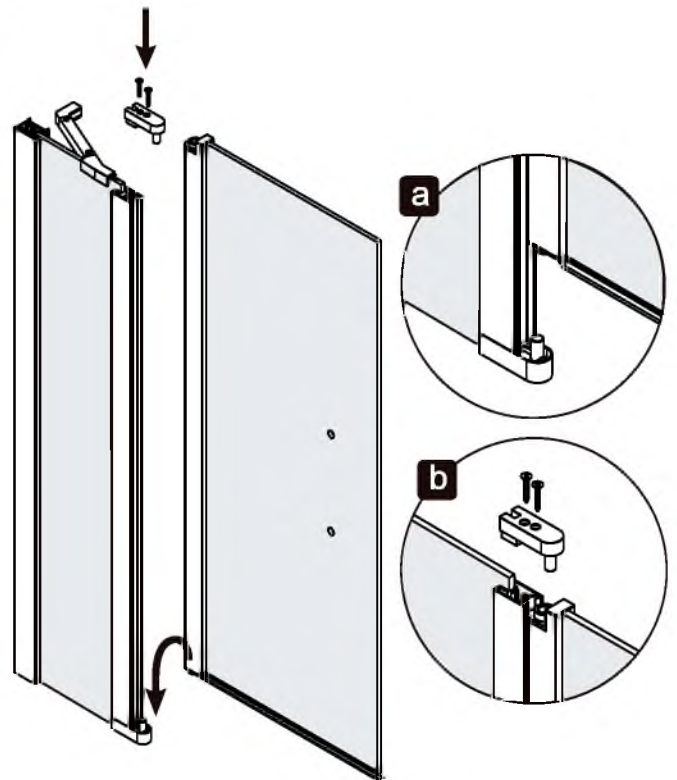
B3

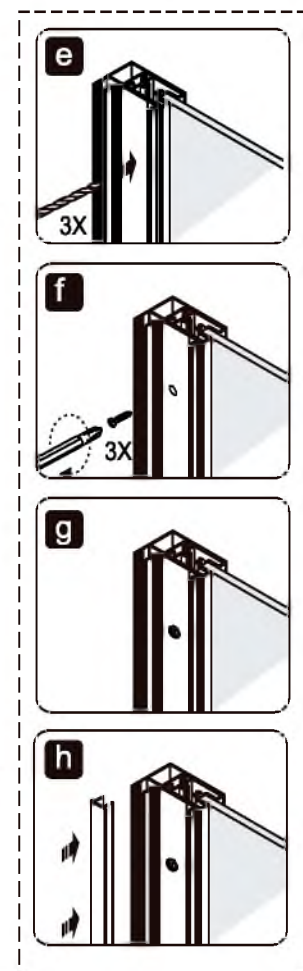
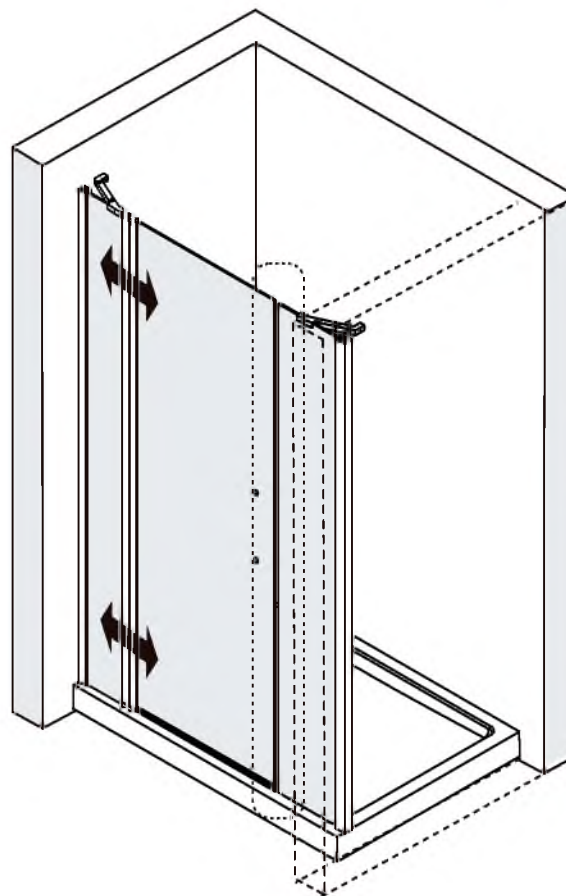
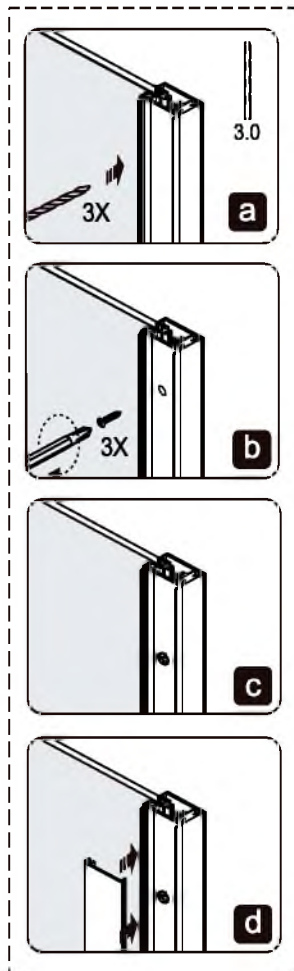
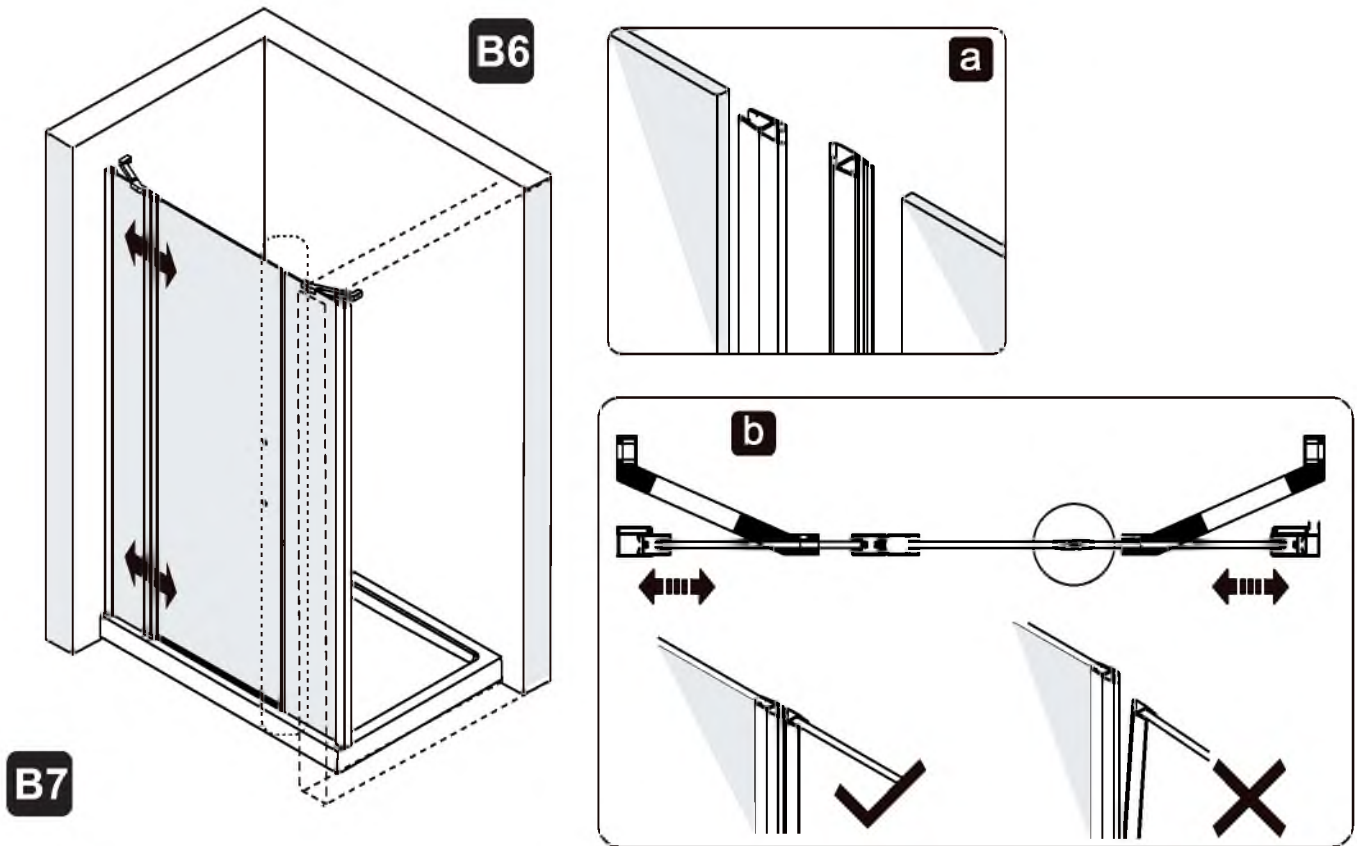


B4

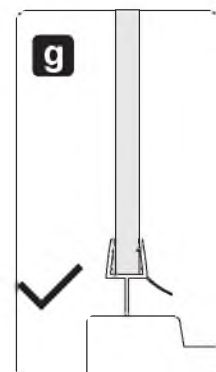
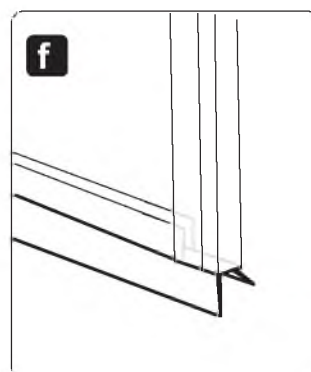
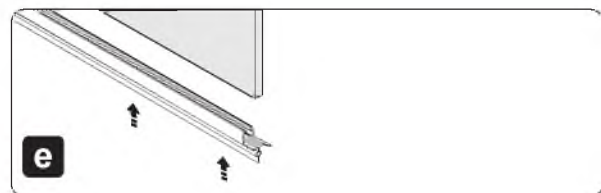
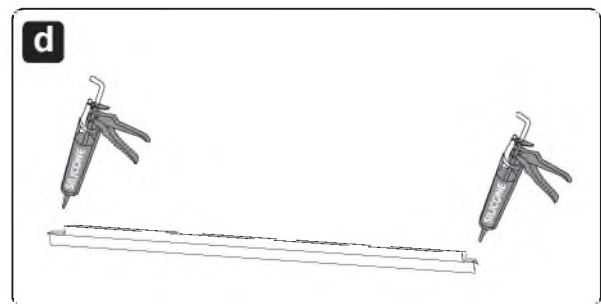
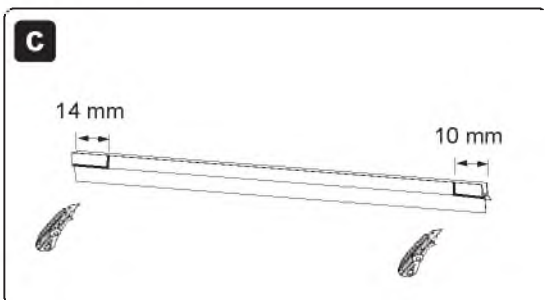
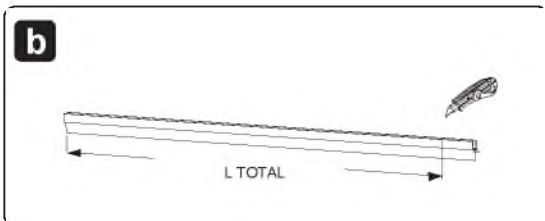
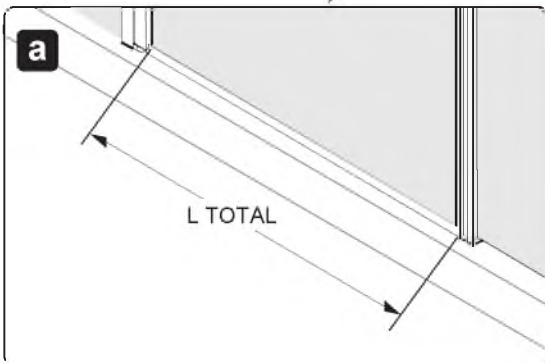
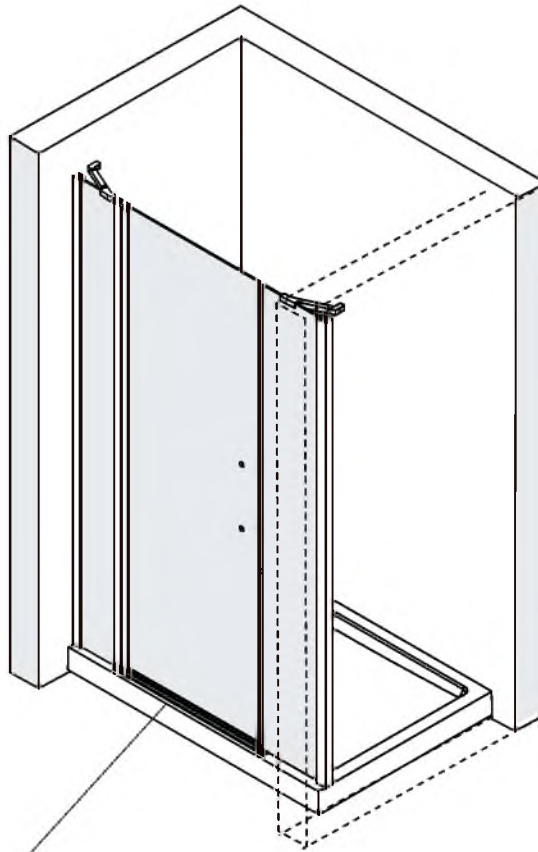


B5

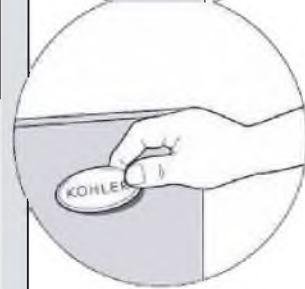
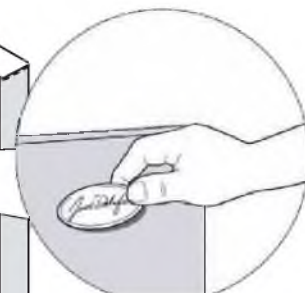
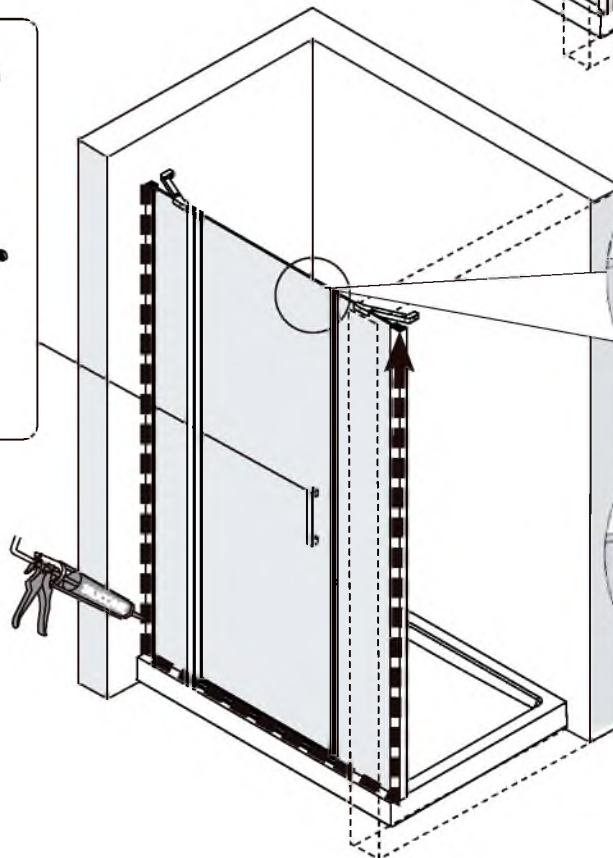
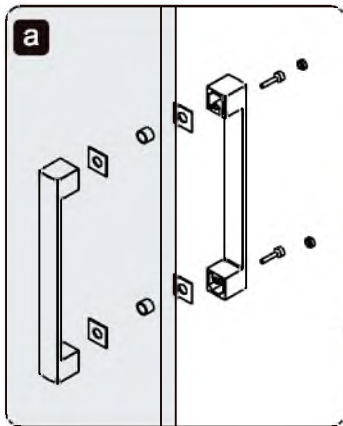
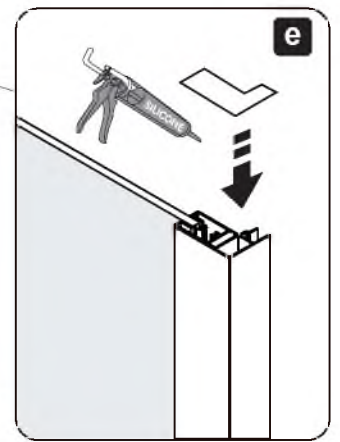
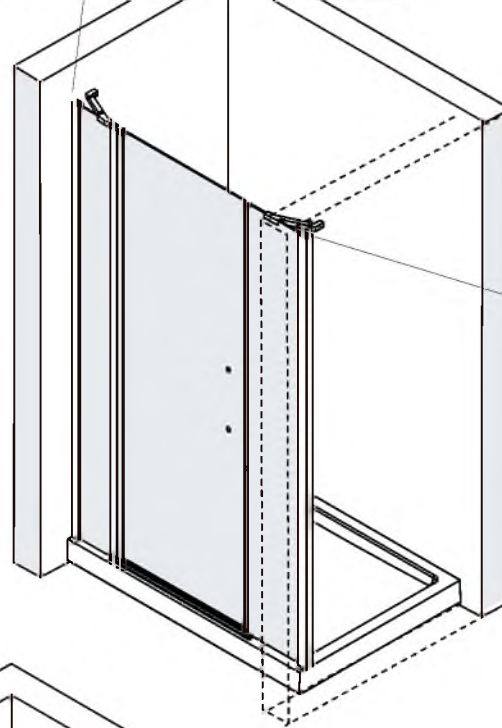
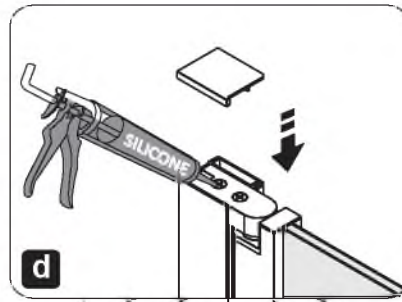
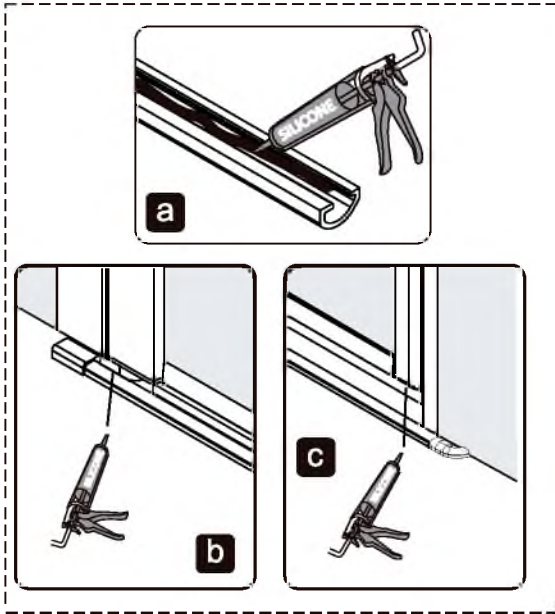


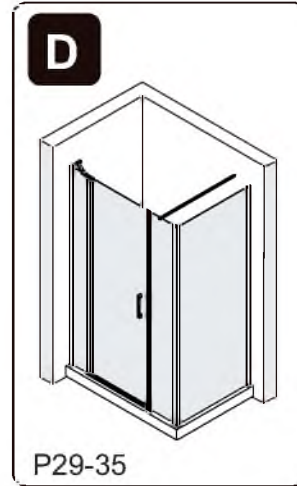
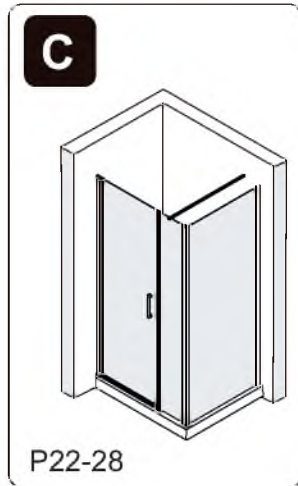


B8

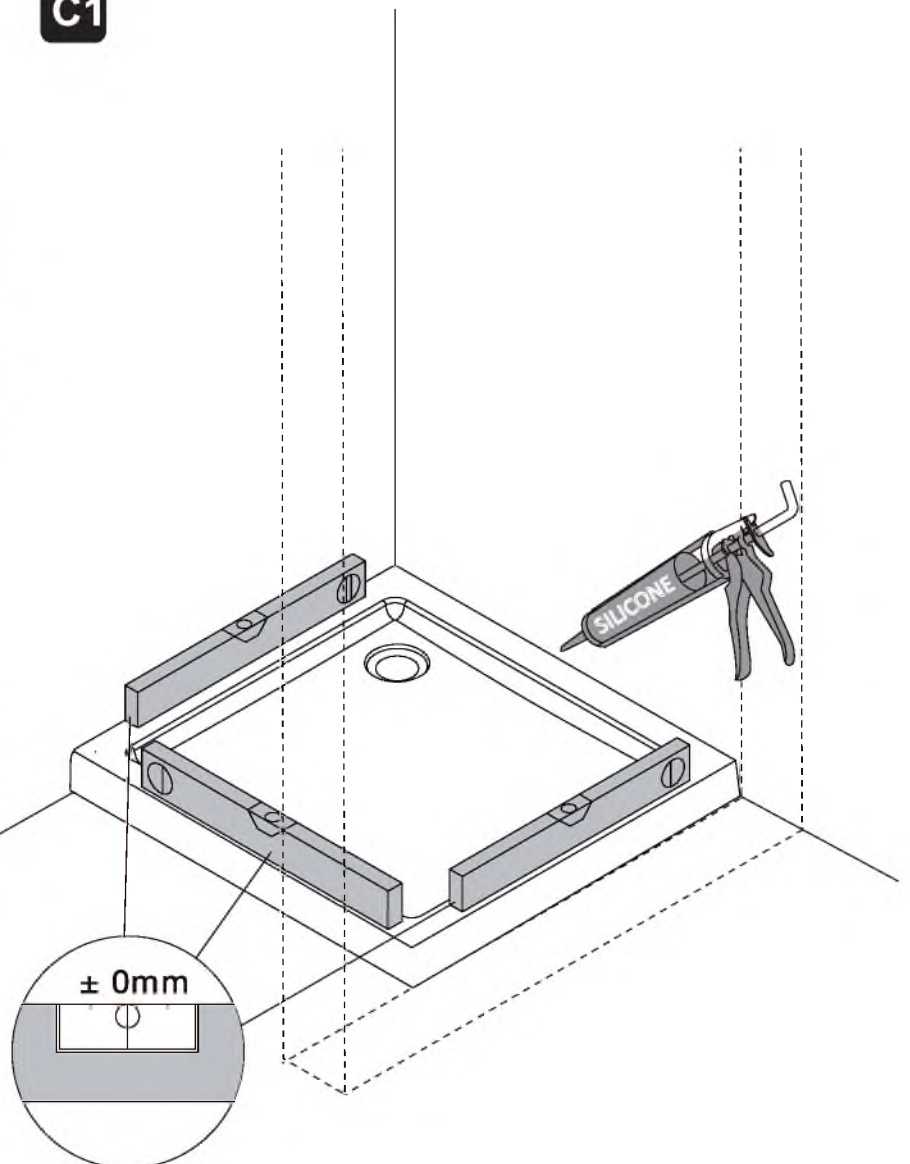
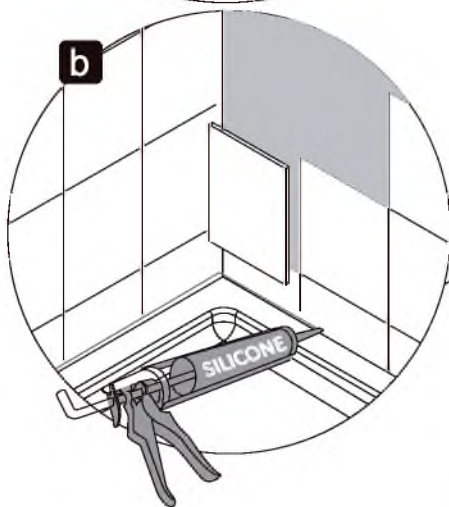
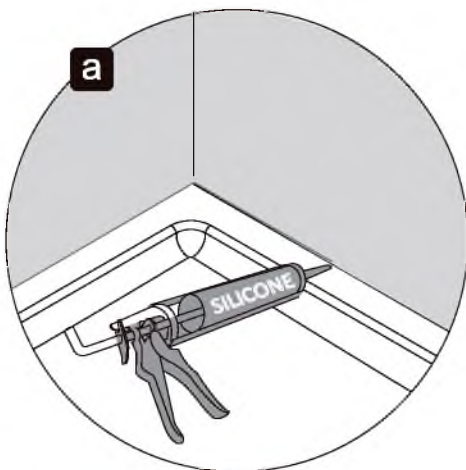


B9

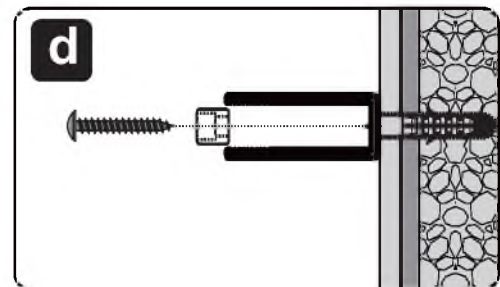
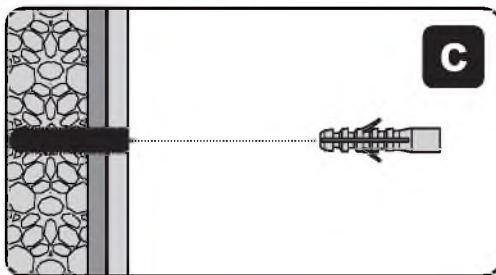
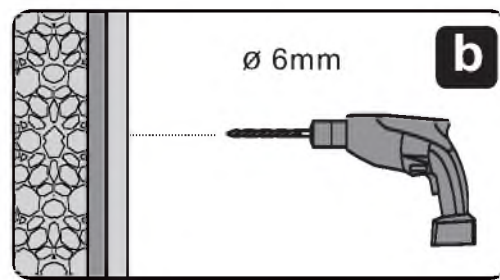
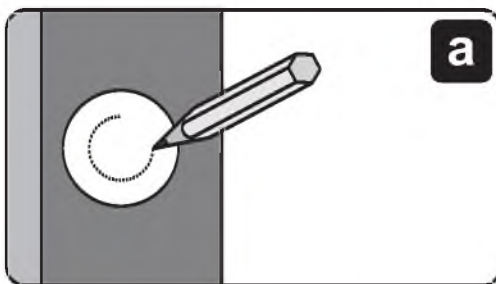
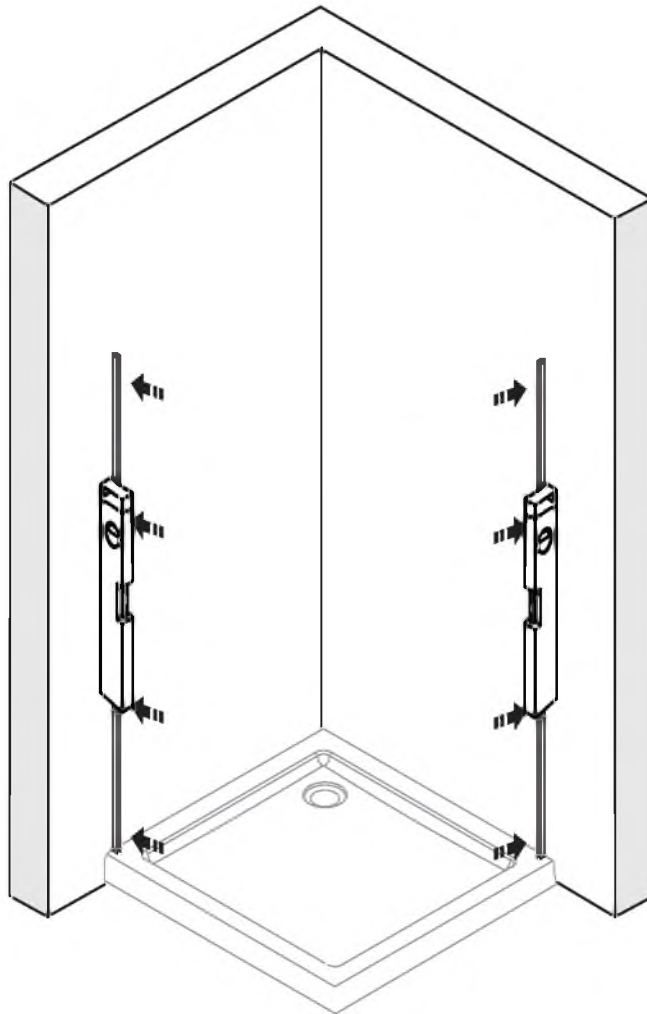




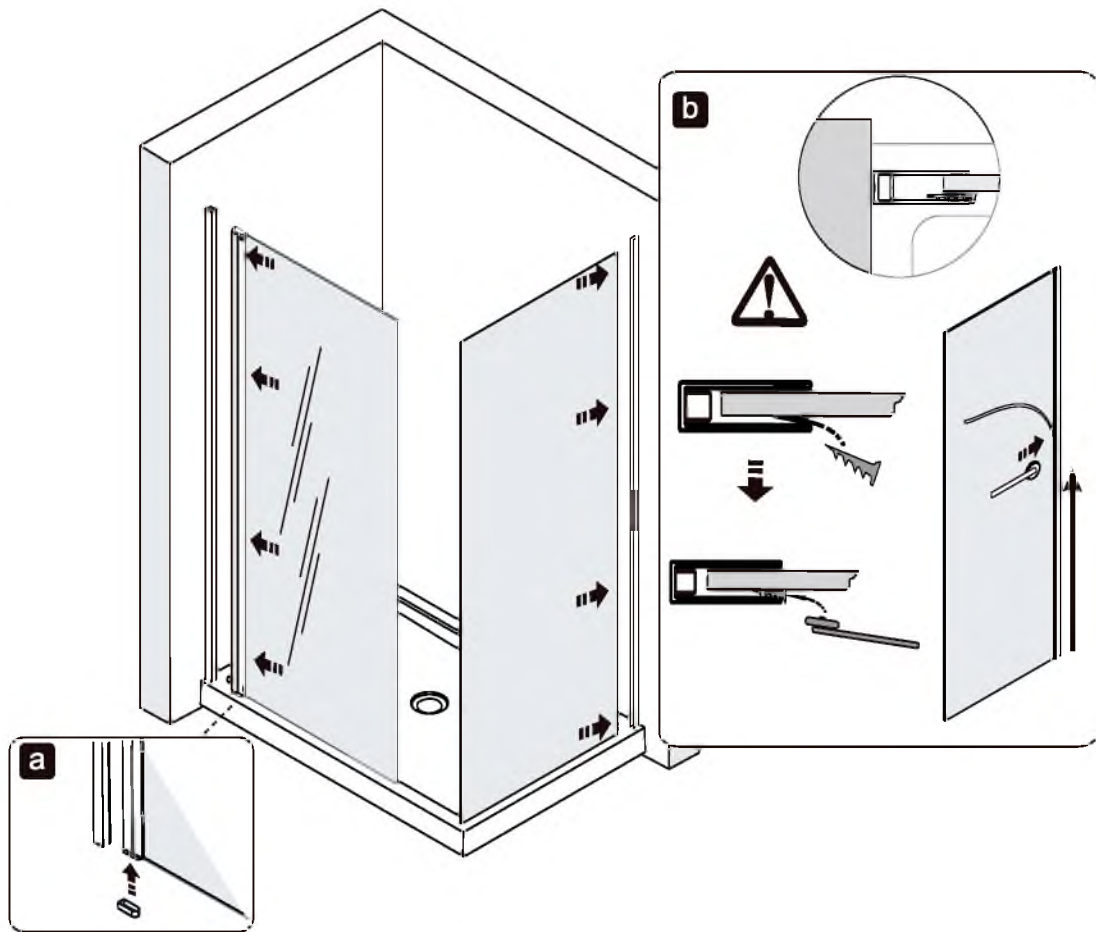
C1



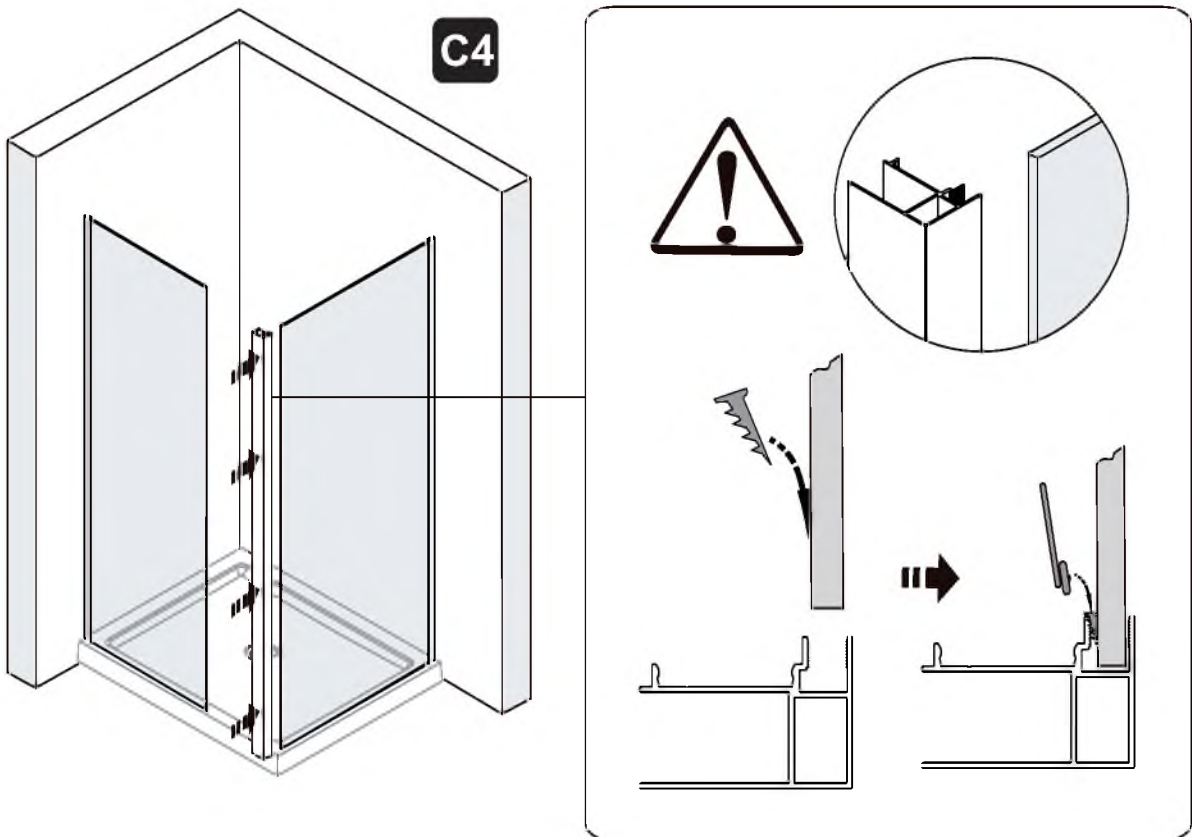
C2



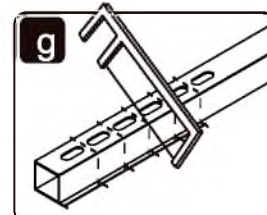
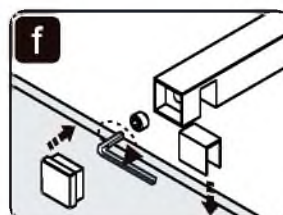
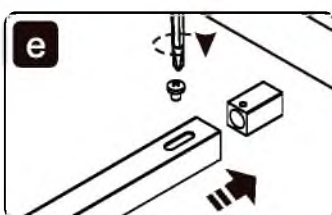
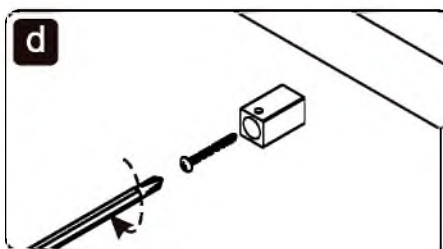
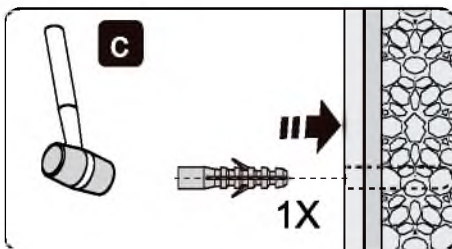
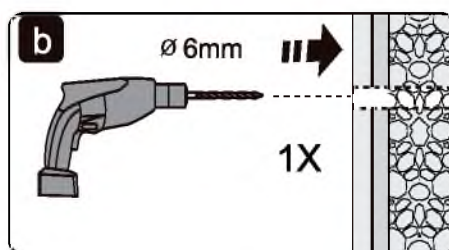
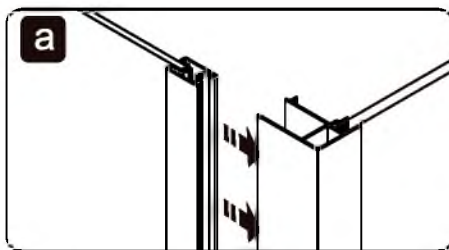
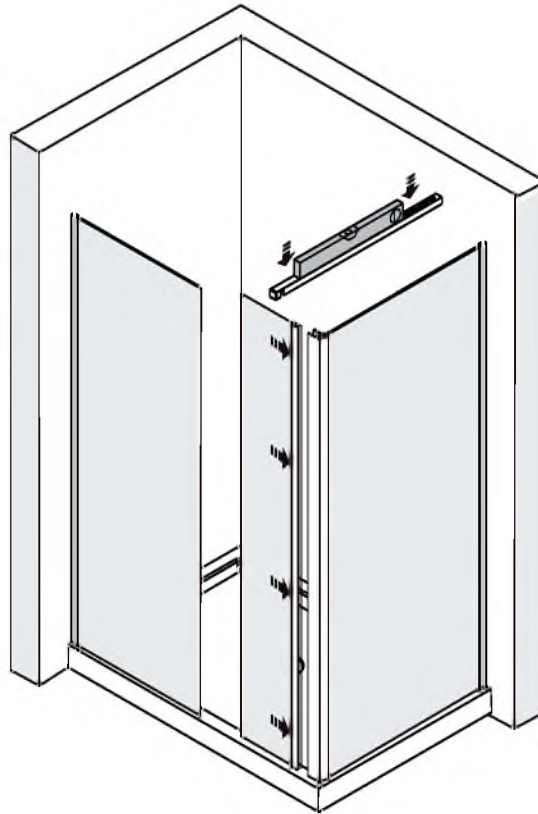
C3

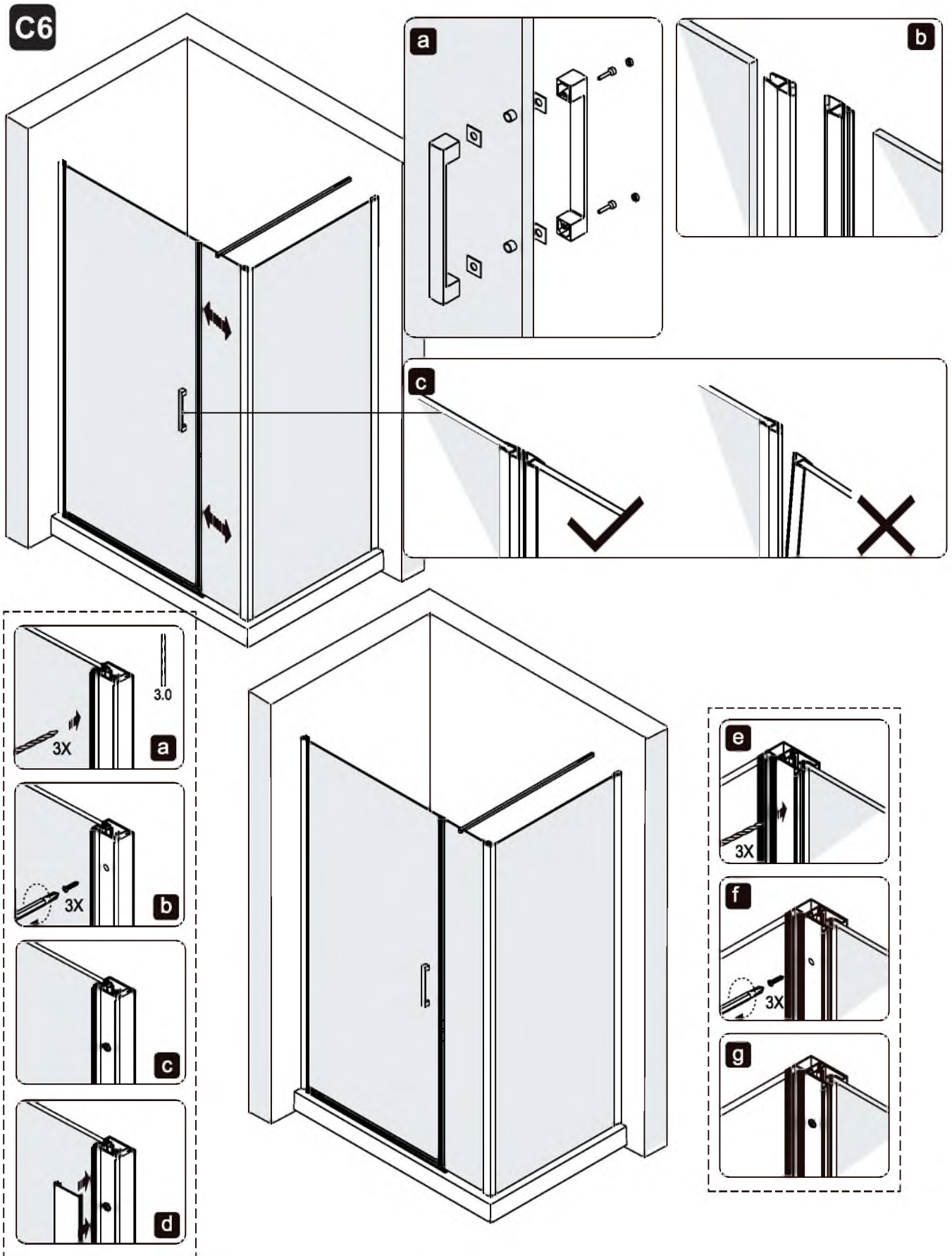


C4

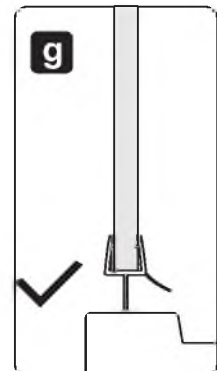
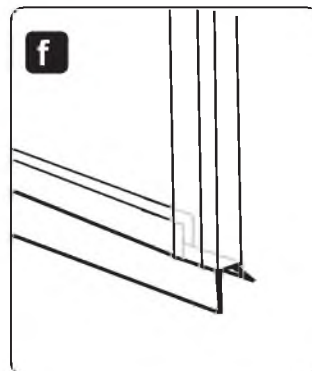
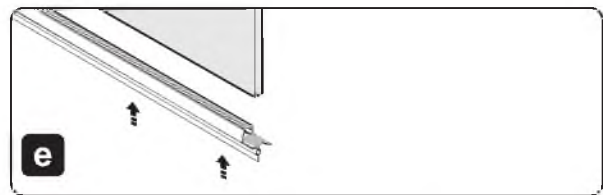
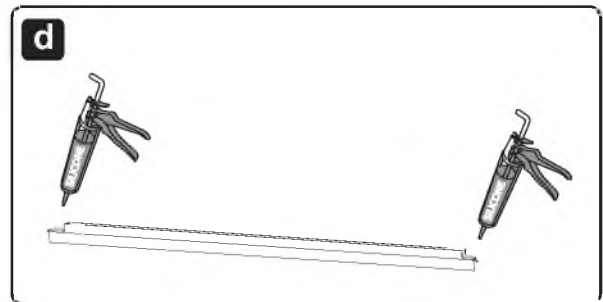
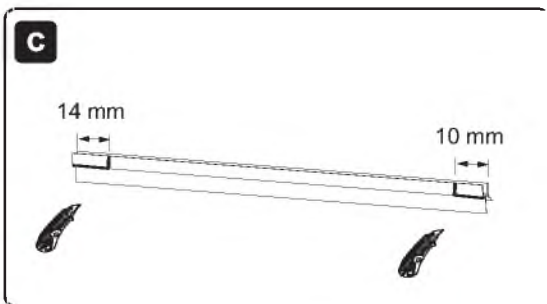
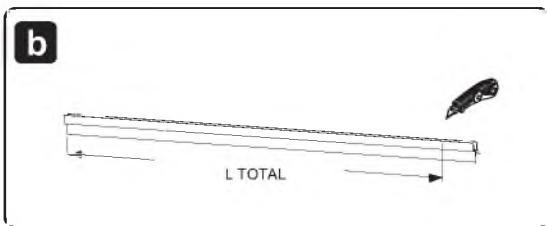
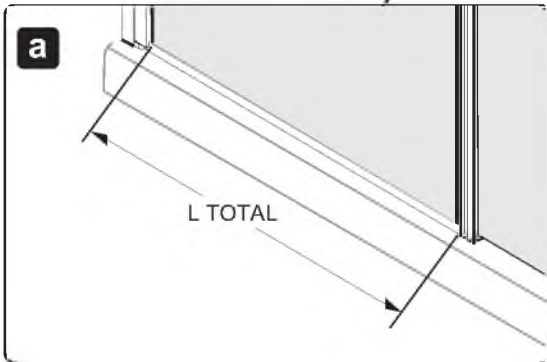
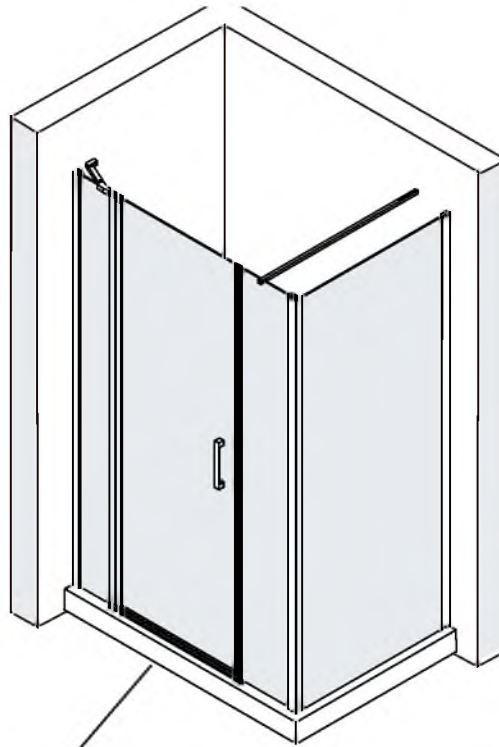


C5

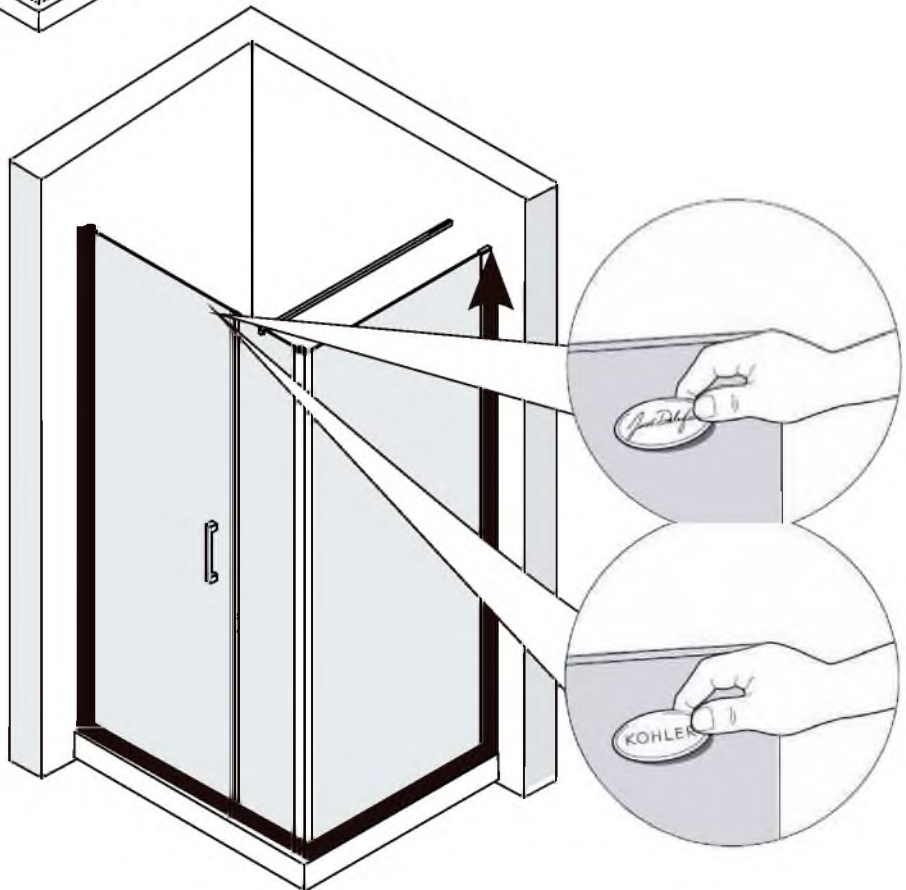
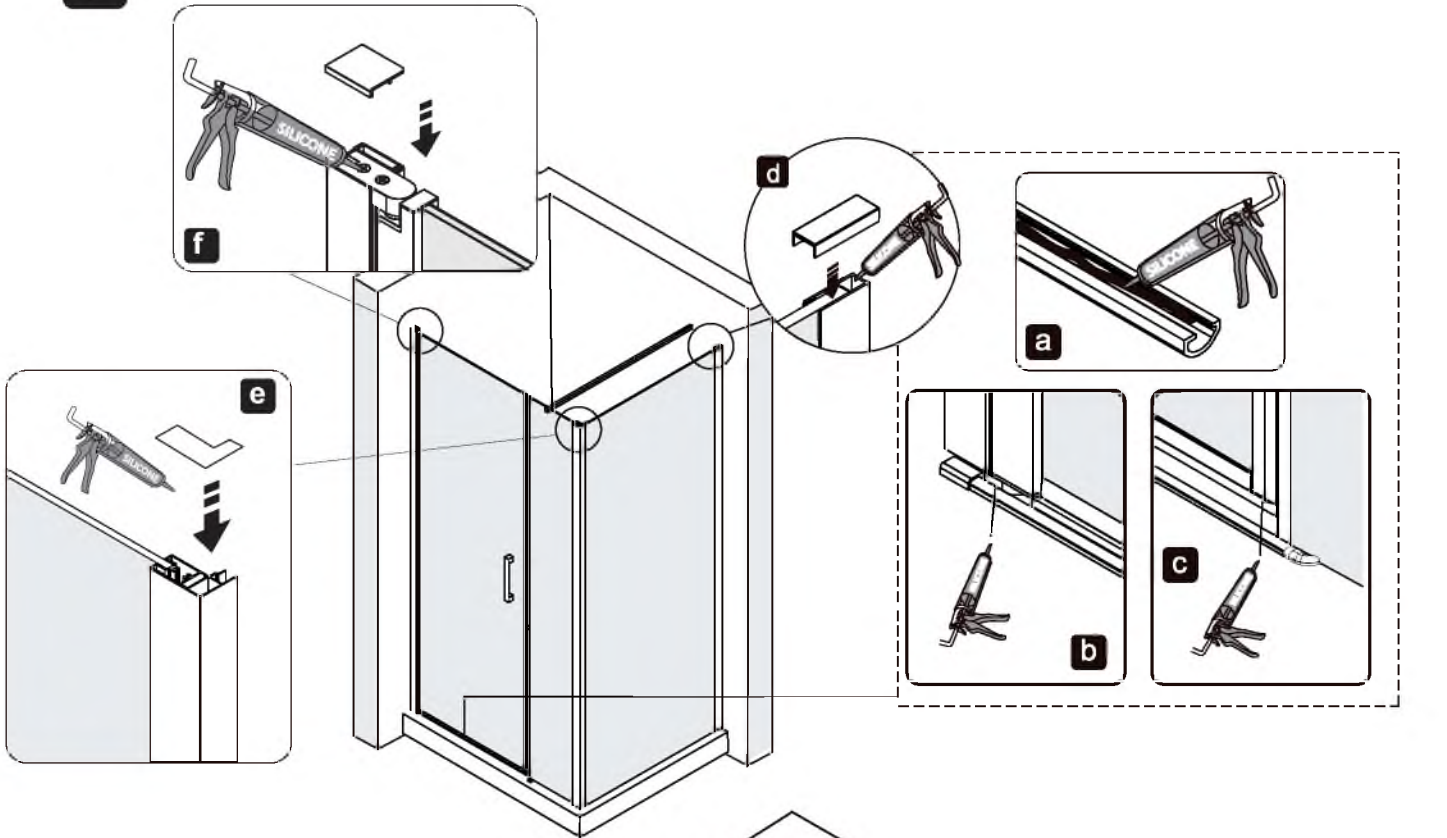


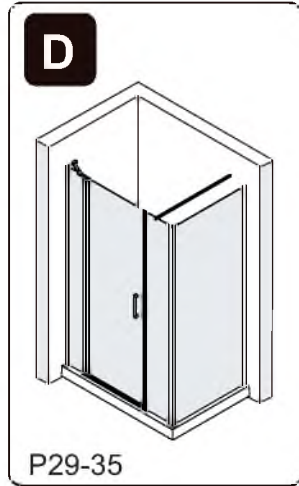


C7

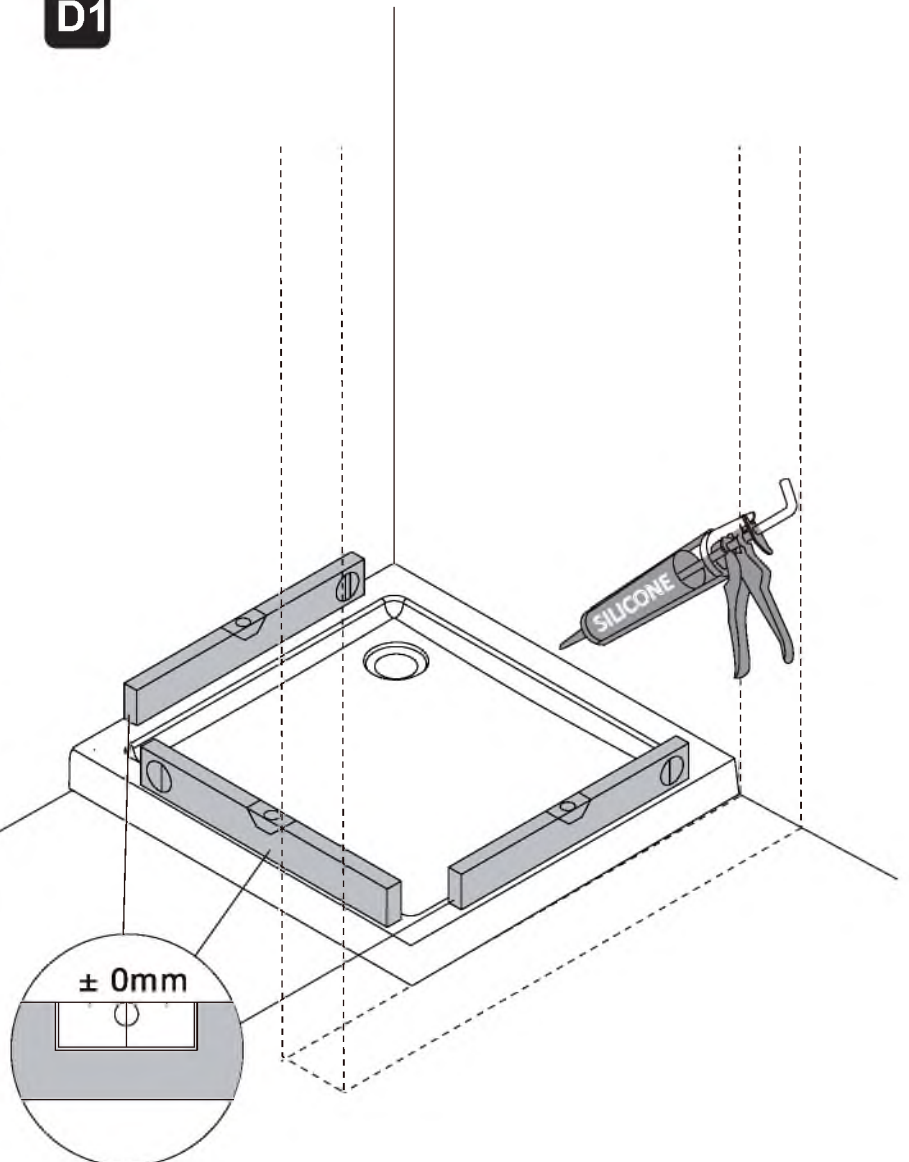
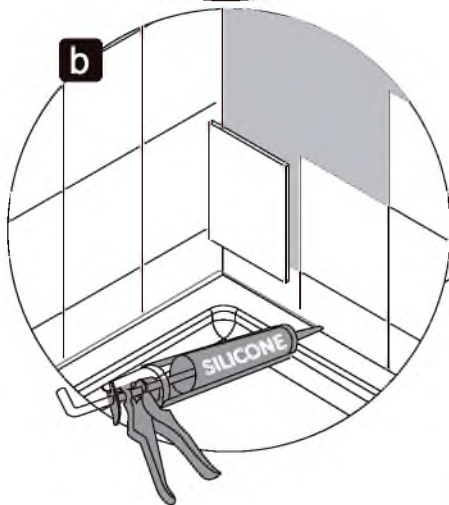
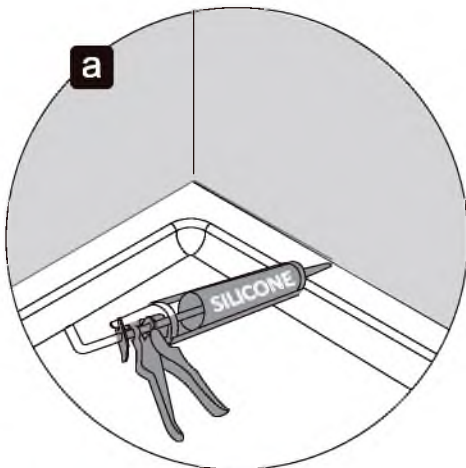


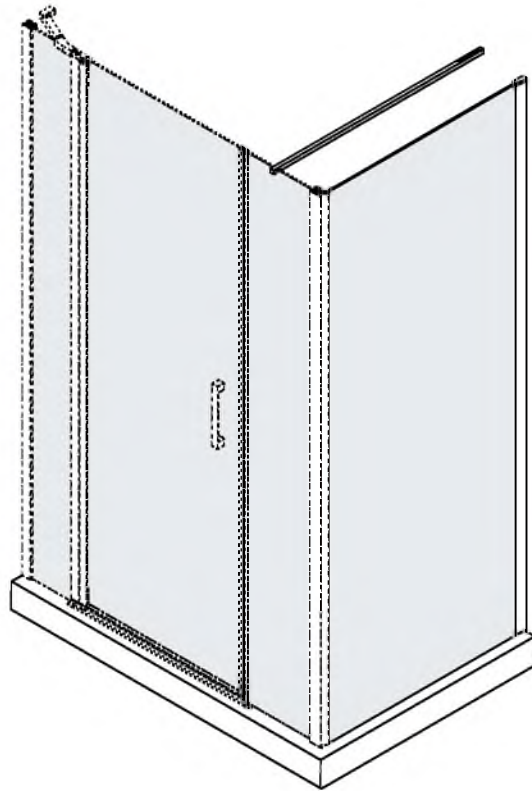
C8



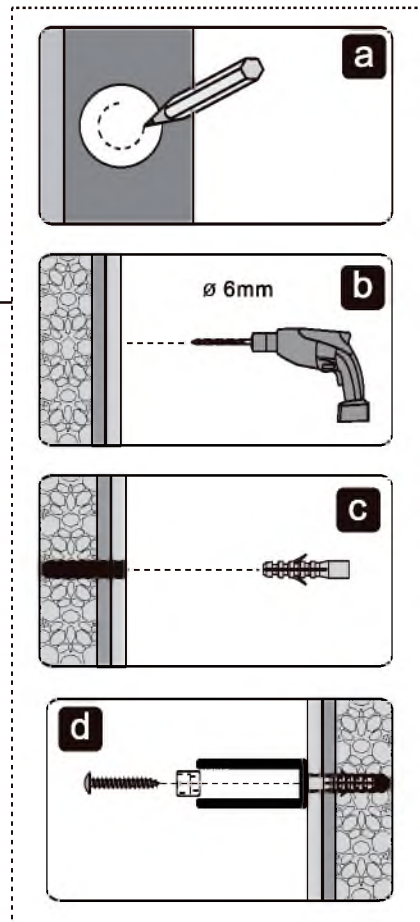
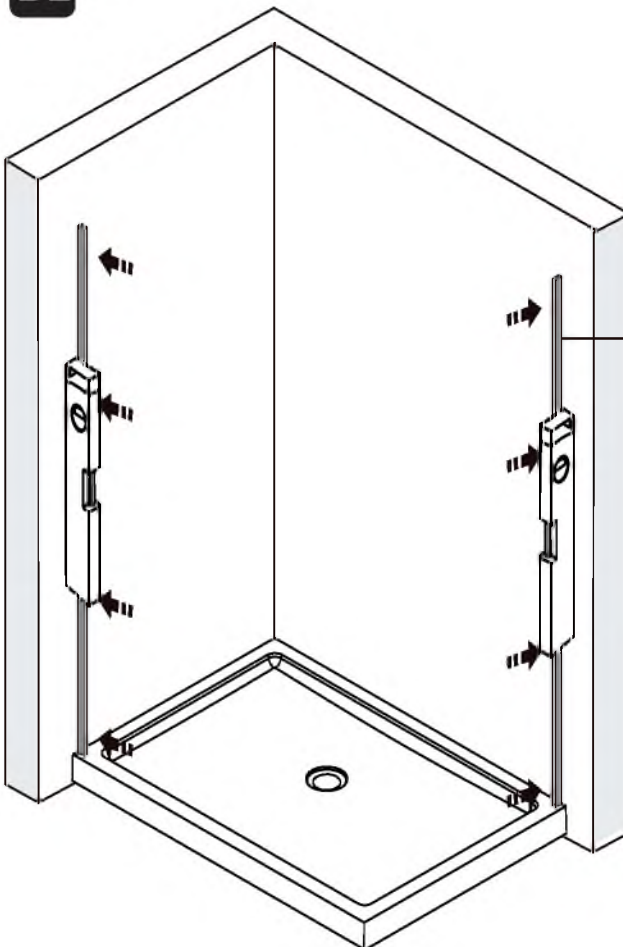


D1

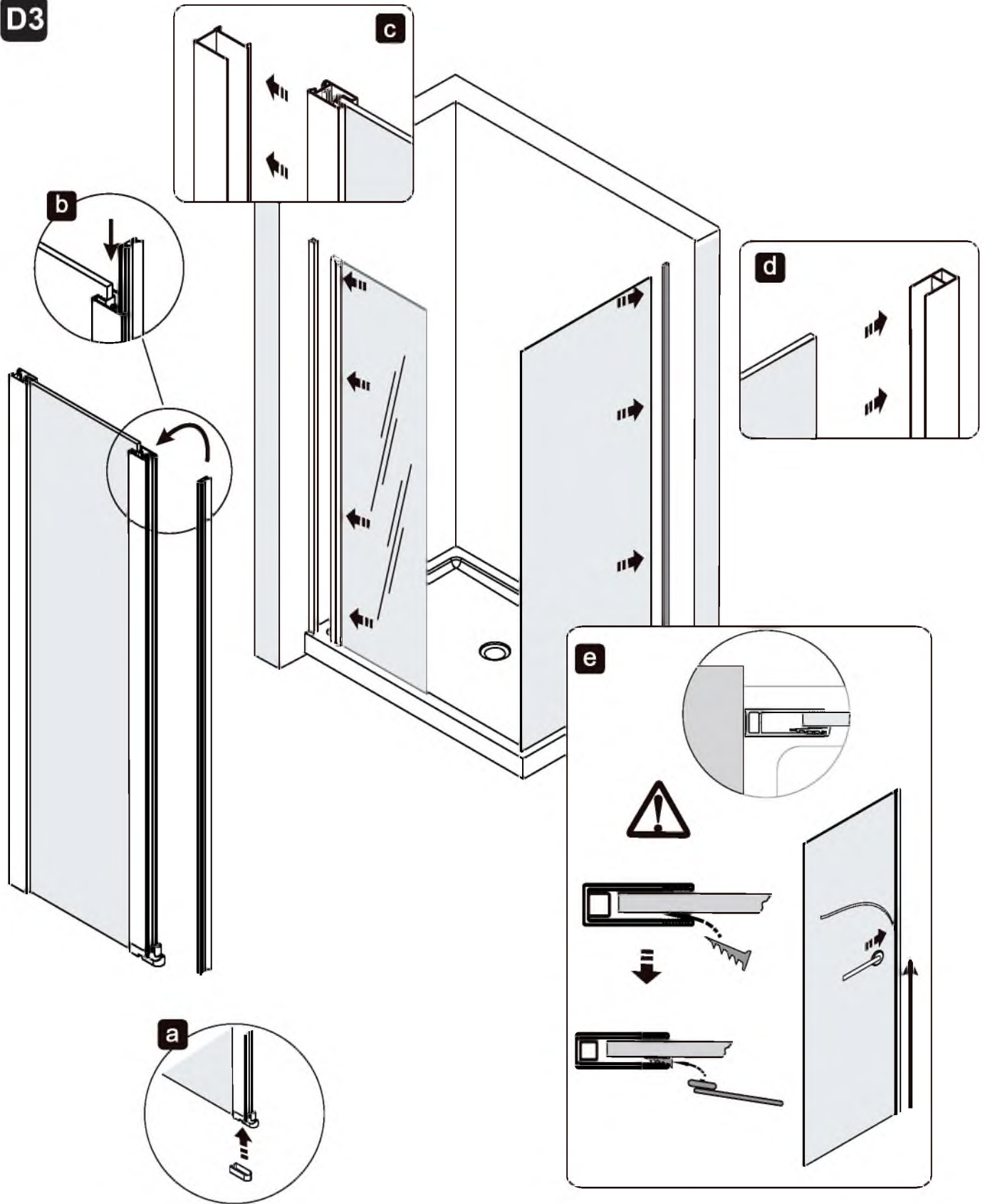




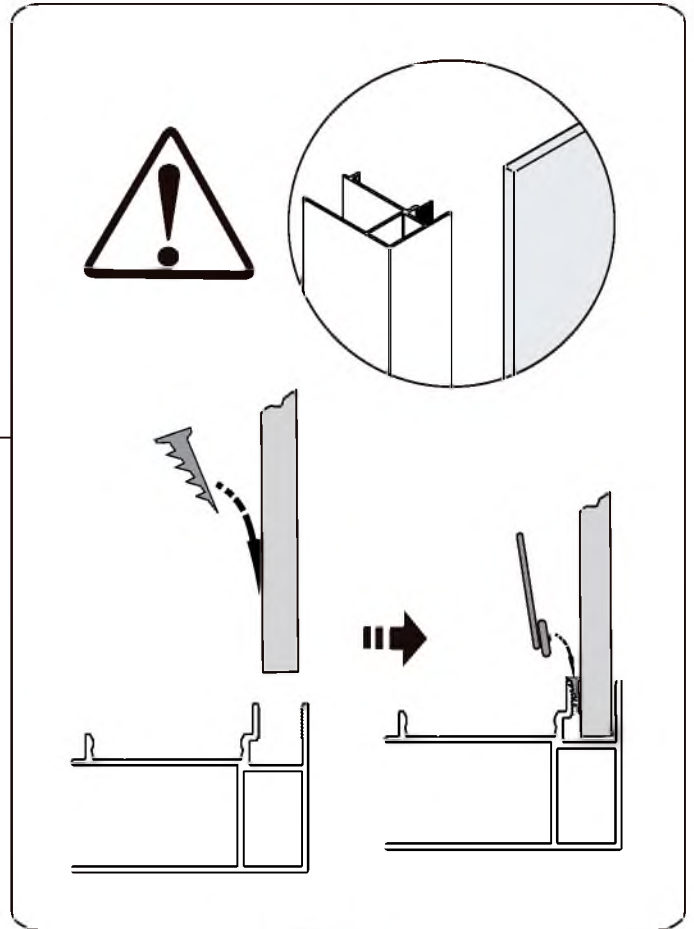
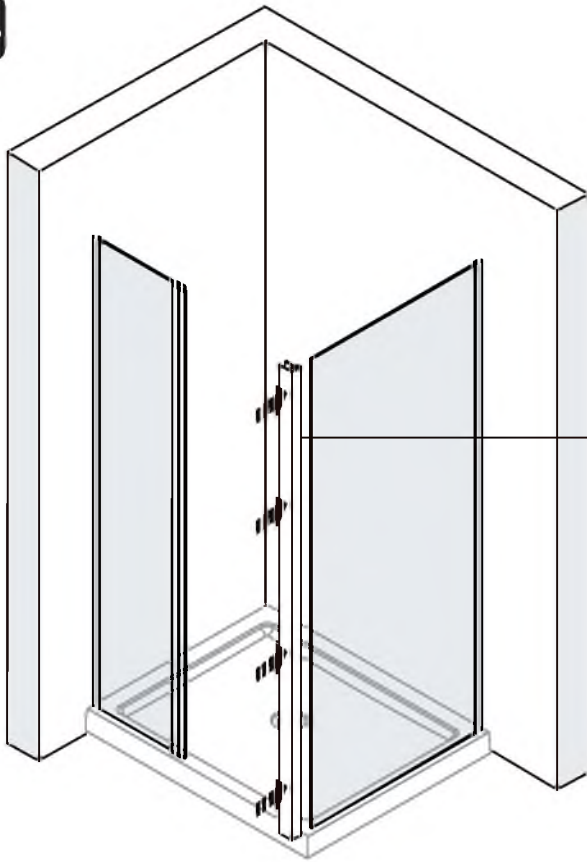
D2



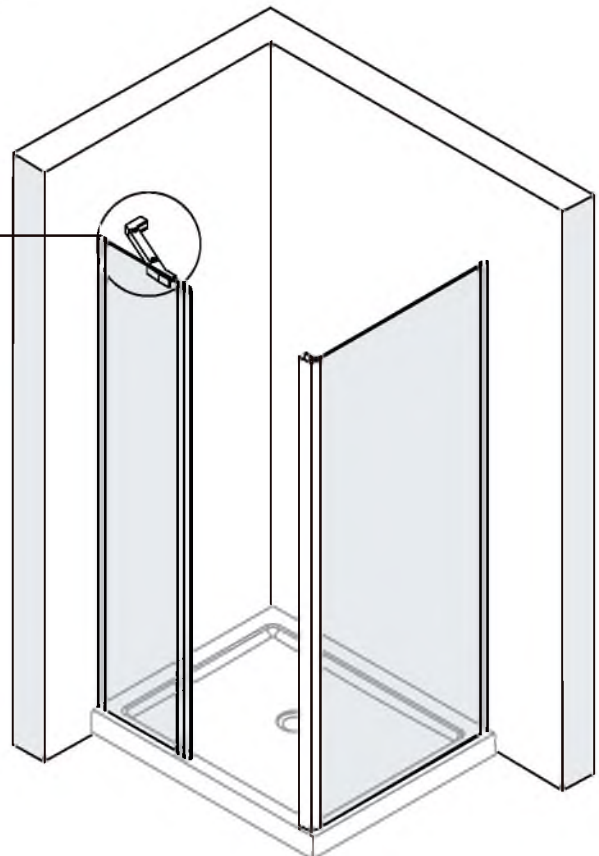
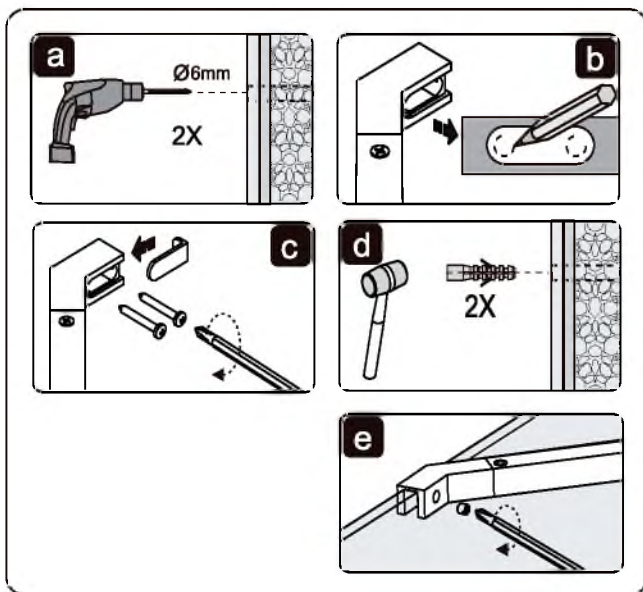
D3



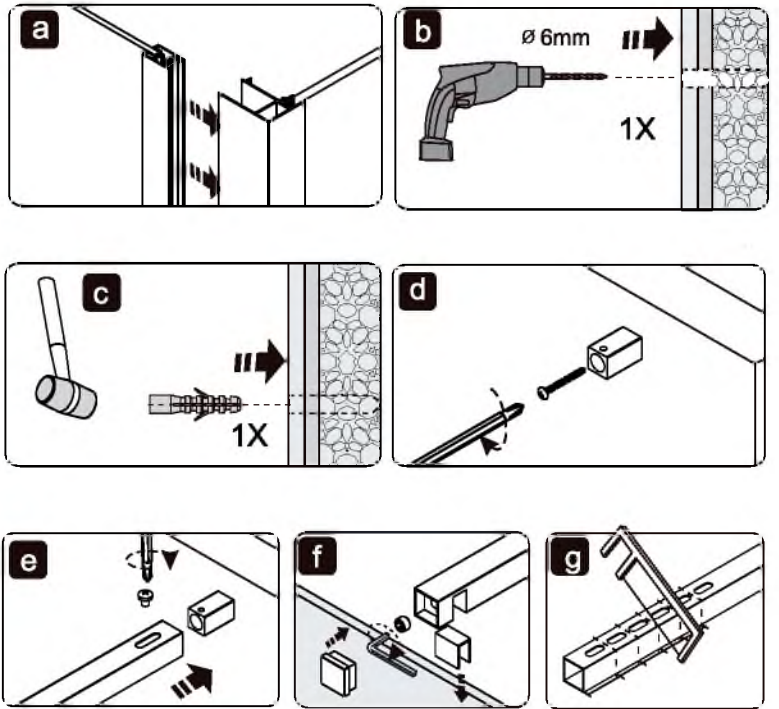
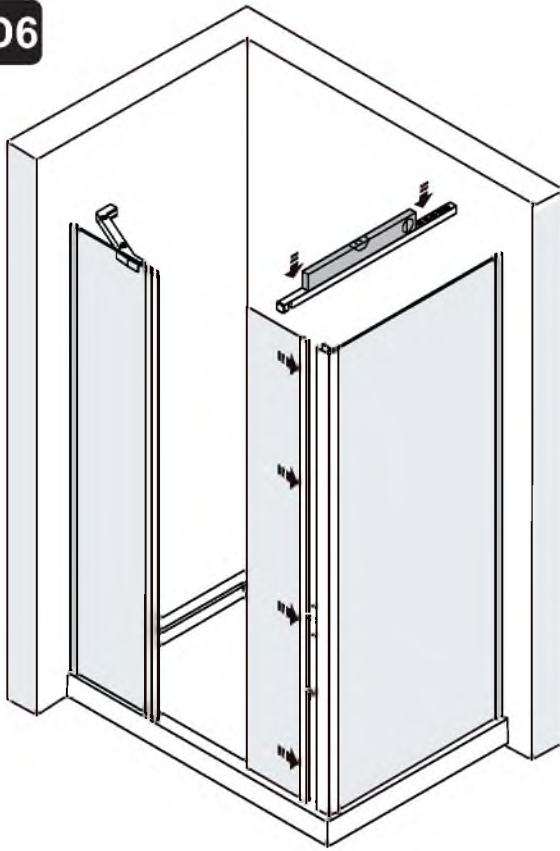
D4



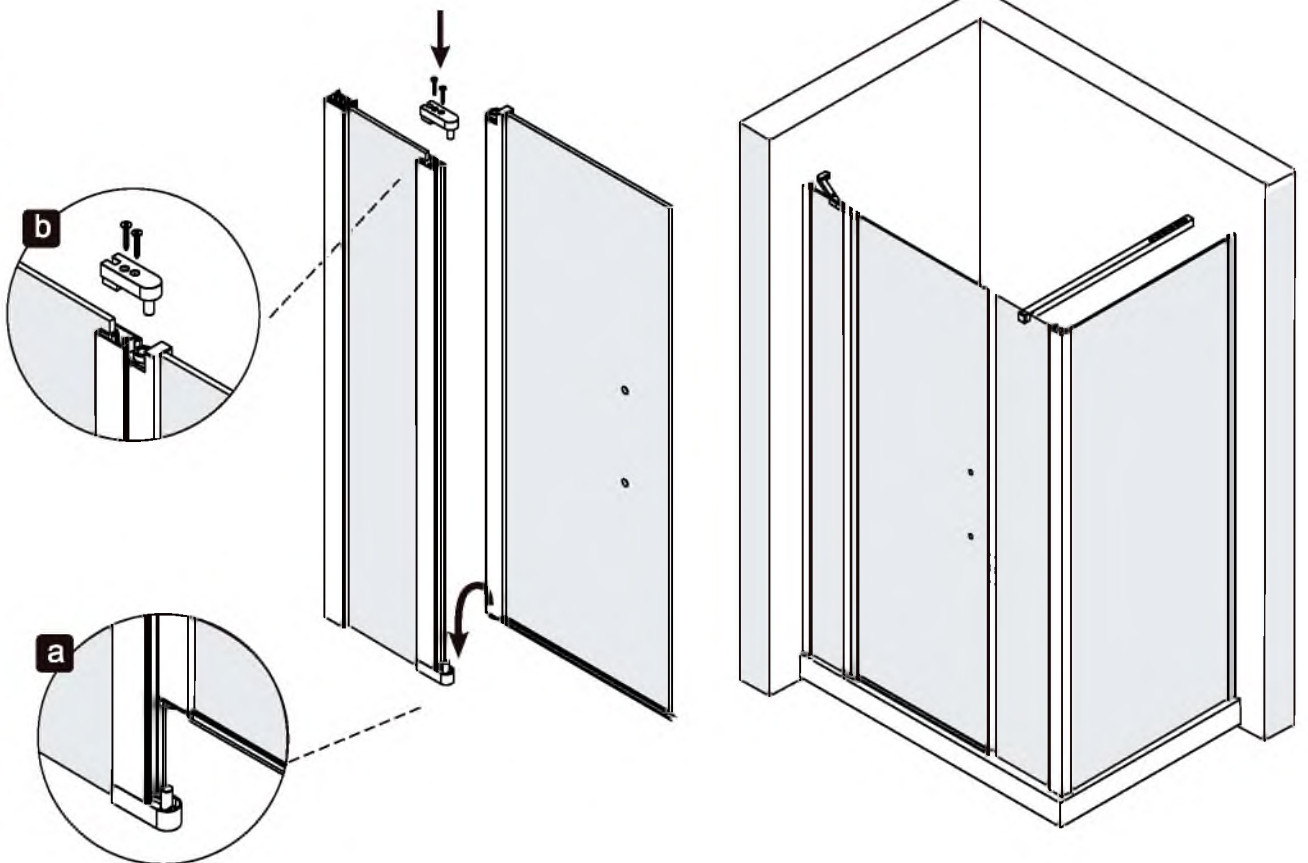
D5



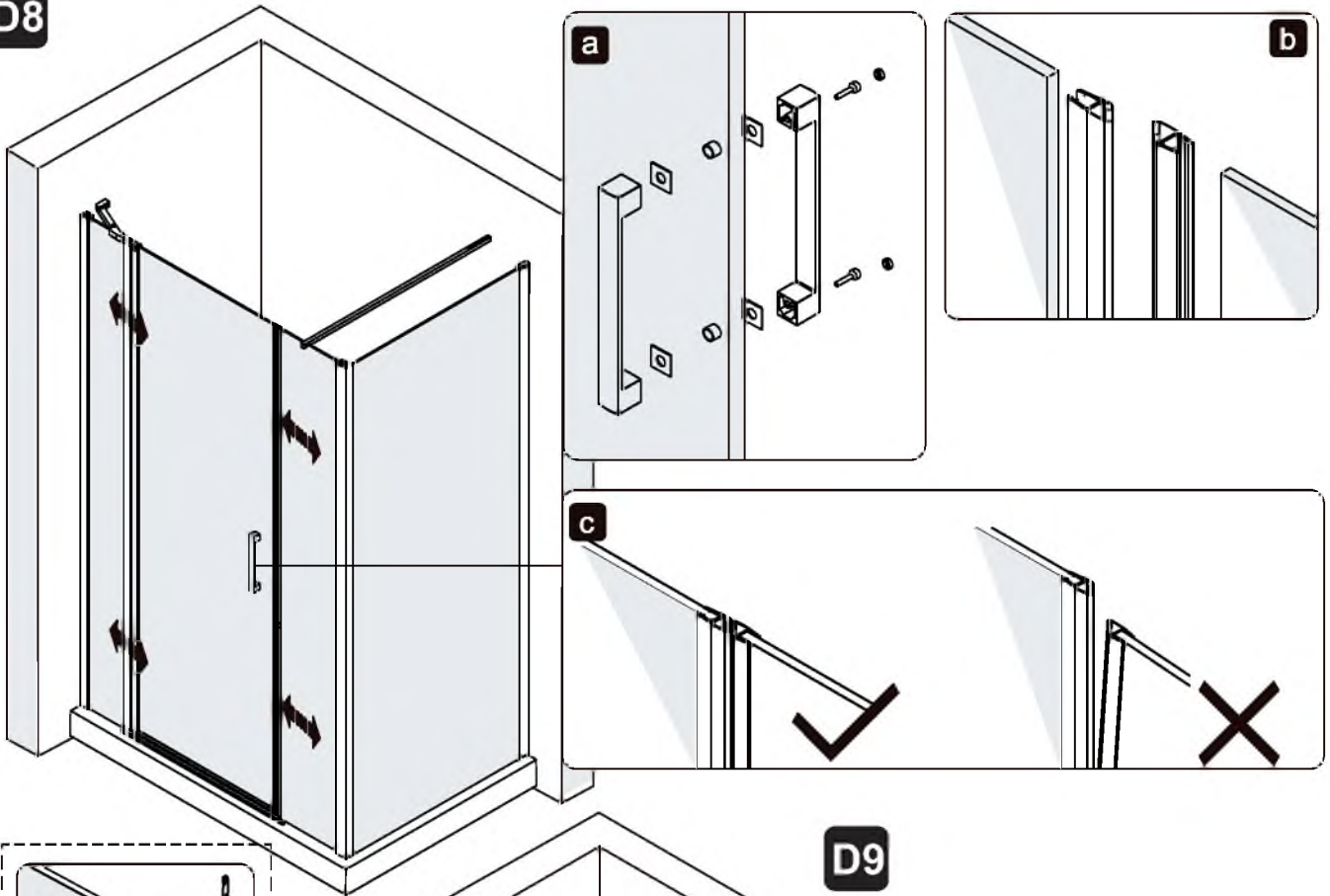
D6



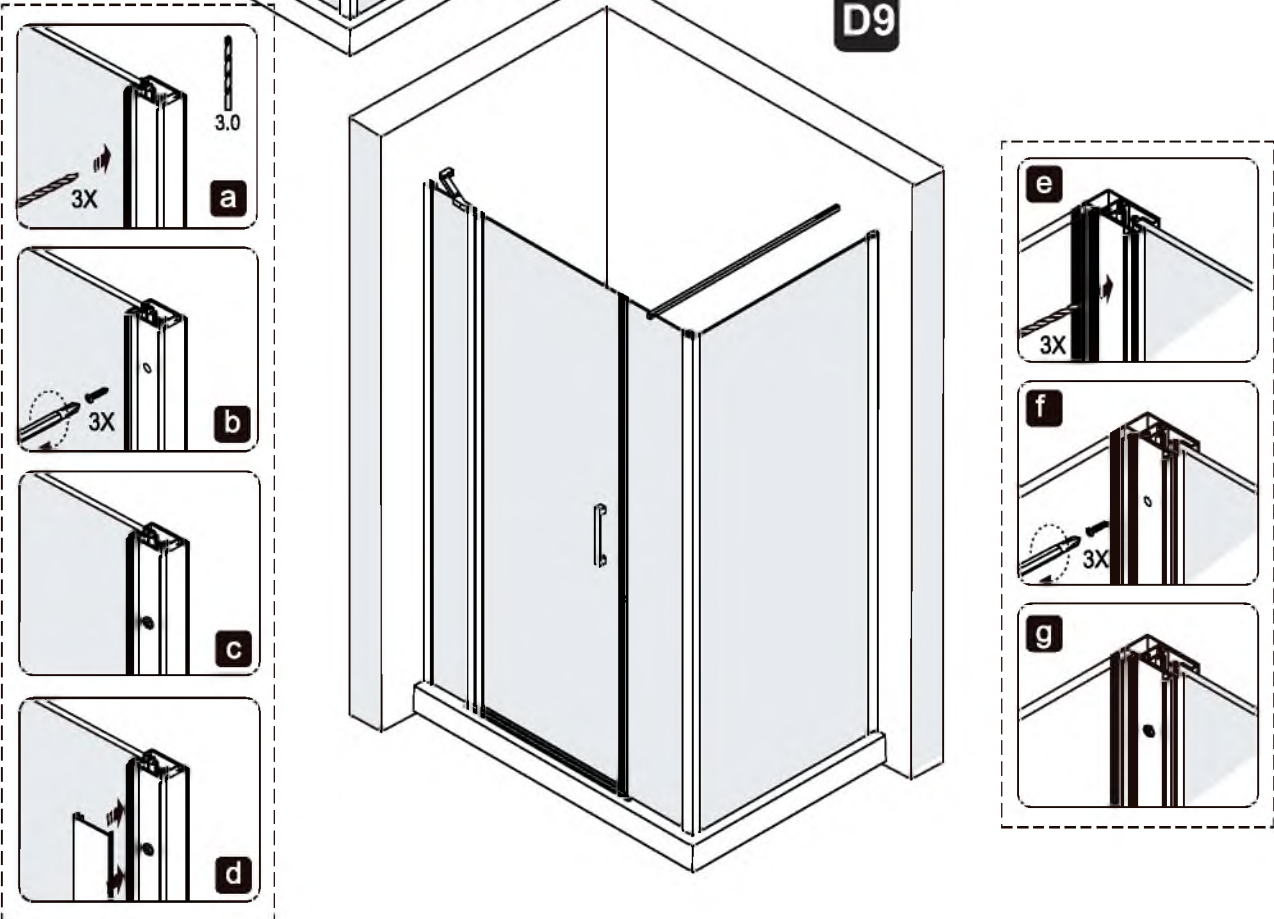
D7

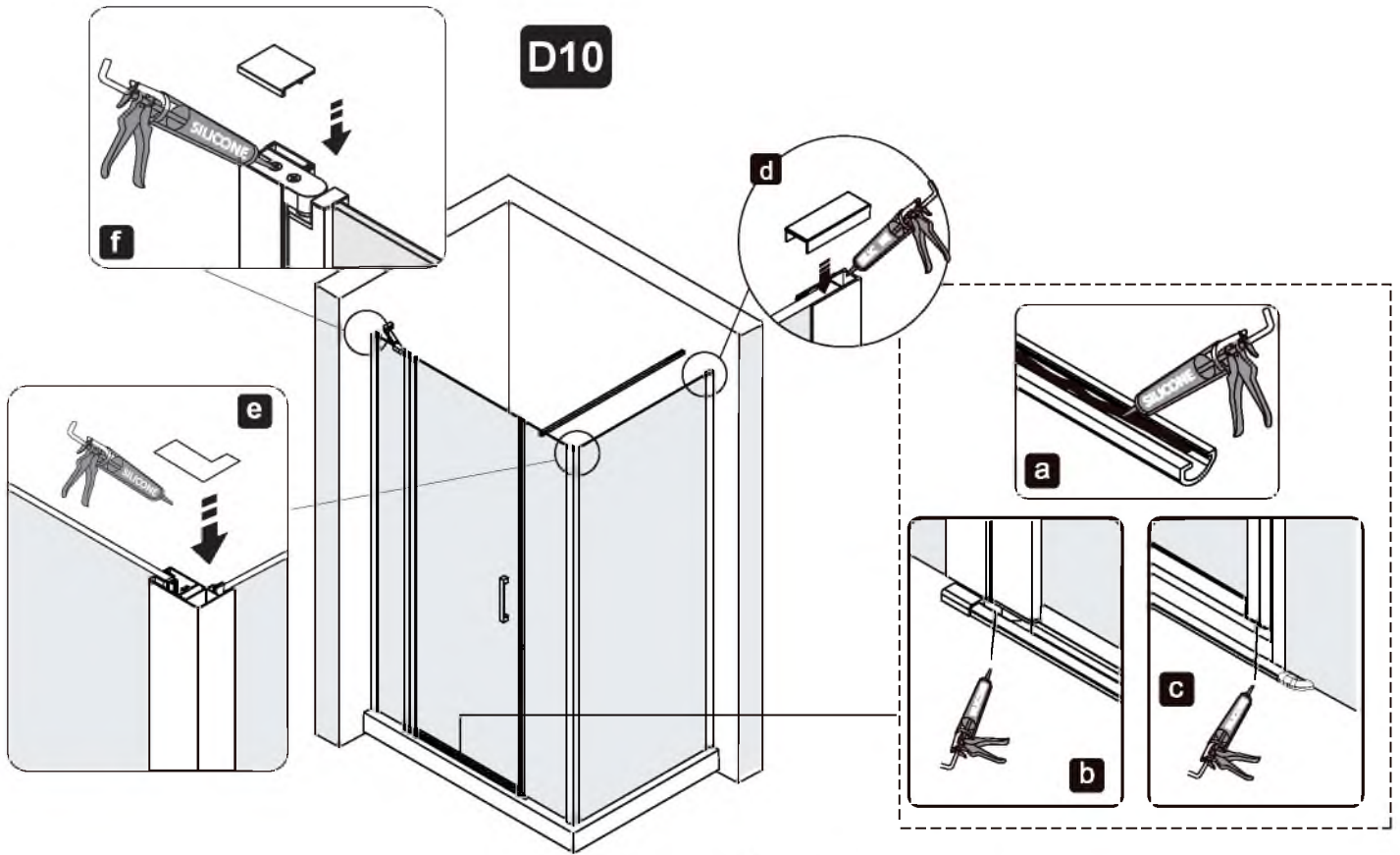


D8

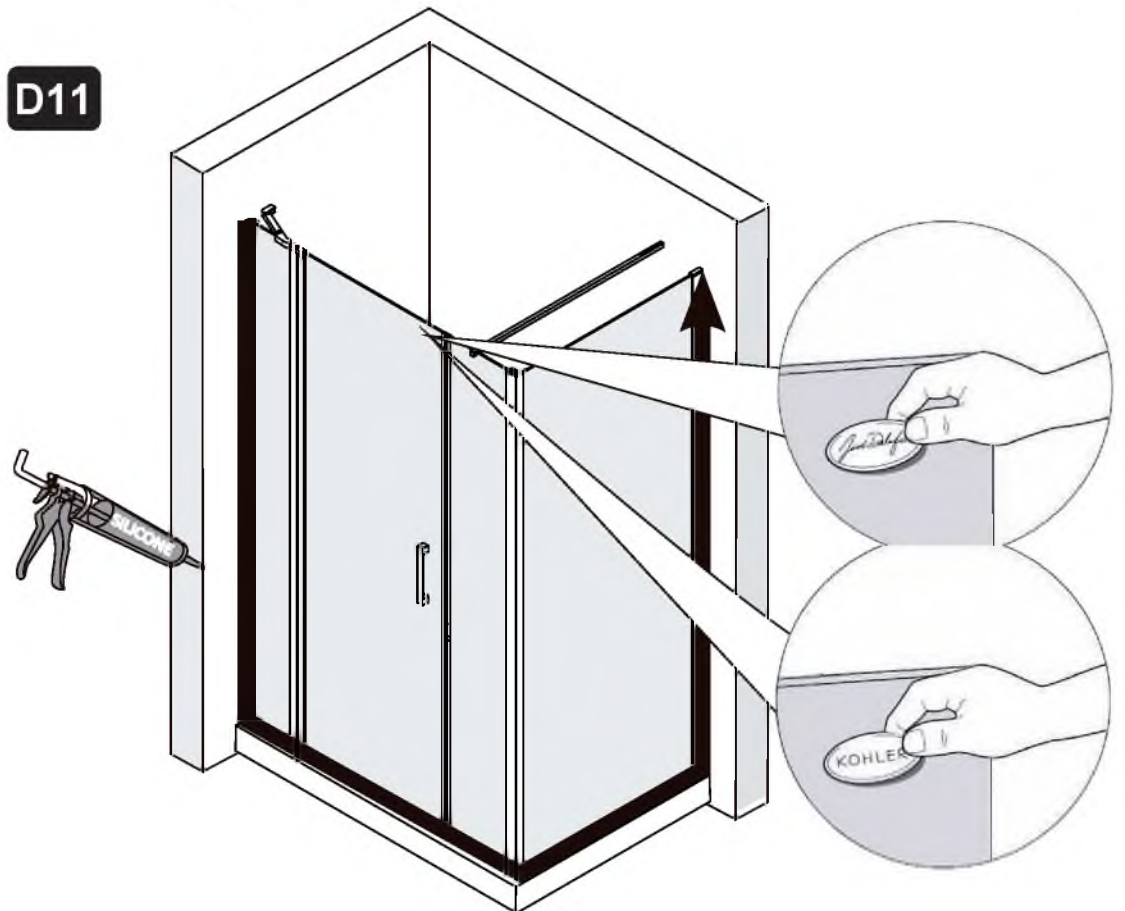


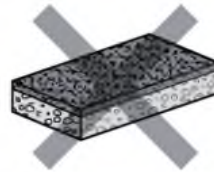
D9





D11

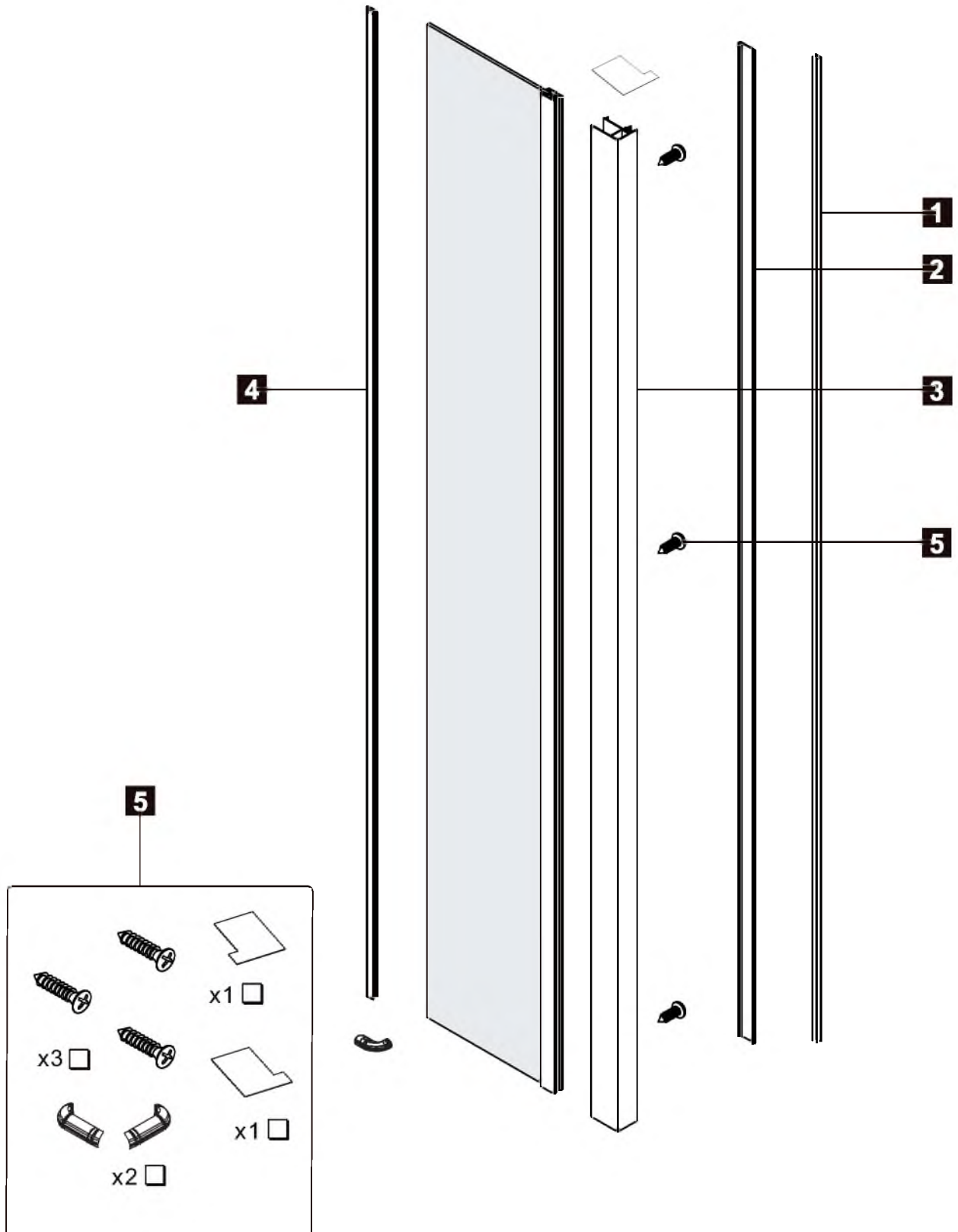




E22L40-GA, E22L50-GA

1	E9A1358-GA	Cover profil, Cache profilé, perfil de cubierta, deckprofil	x 1
2	E9A1360-GA	Screw cover, Cache de visserie, cubierta del tornillo, Schraubdeckel	x 1
3	E9A1357-GA	U channel, profilé mural chromé perfil de la pared de cromo, Chrom Wandprofil,	x 1
4	R9A1318NF	Magnetic spare / Aimant / Magnetisch / Pieza magnética	x 1
5	E9A1359-GA	Miscellaneous spare part bag / Sachet de visserie / Beutel mit ersatzteilsortiment / Bolsa de piezas variadas	x 1

E22L40-GA, E22L50-GA



**FR****Kohler Europe / Jacob Delafon France**

3, rue de Brennus
93631 La Plaine Saint Denis Cedex
Tél. 03 25 70 91 25
Email : asstecsav@kohlereurope.com
www.jacobdelafon.fr

DE**Kohler Deutschland**

Holtgrade 30
45739 Oer-Erkenschwick
Tel. +49 (0) 2368 9187 87
www.kohlerco.de

RU**Представительство KOHLER RUS**

ул.1-я Бородинская, д. 2а, оф. 147
121059 Москва, Российская Федерация
Тел/Факс+7 495 783 52 23
www.jacobdelafon.ru

ES**Kohler / Jacob Delafon España**

Ctra. de Logrono km. 17
50629 Sobradiel
Zaragoza
Tel. + 34 902 46 46 86
www.jacobdelafon.es

UK**Kohler UK**

Cromwell Road
Cheltenham
Gloucestershire GL52 5EP
Tel. +44 (0) 870 850 5551
www.kohler.co.uk

M-E**Kohler Middle East**

Al Thuraya Tower II, 9th Floor,
Office 905
P.O. Box 500431
DIC, Dubai, UAE
Tel. + 971-4-3624650
www.me.kohler.com

MA**Kohler / Jacob Delafon Maroc**

207 Bd Anfa & rue Beaumarchais
Casablanca
Tel. +212 2 295 9740
www.jacobdelafon.ma

S-A**Kohler Africa (Pty) Ltd**

Coachman's Crossing Office Park
Block C, Unit 2, First Floor
4 Brian Street
Lyme Park
Sandton
2060 Johannesburg
Tel. +49 (0) 2368 9187 87

Thank you for choosing Kohler company

Your product reflects the true passion for design, craftsmanship, artistry and innovation the compagny stand for. We are confident its dependability and beauty will surpass you highest expectations, satisfying you for years to come.

Merci d'avoir choisi le Groupe Kohler

Votre produit est le fruit de notre savoir-faire et de notre passion pour le design et l'innovation. Nous sommes convaincus qu'il vous apportera toute satisfaction pour les années à venir.

Vielen Dank für Ihren Kauf eines Kohler Produktes.

Ihr Produkt spiegelt Kohlers Leidenschaft für Design, Komfort, Handwerkskunst und Innovationen wieder. Wir sind überzeugt, dass unser Produkt Ihren Erwartungen über Jahre entsprechen wird.

Gracias por eligir productos del grupo Kohler

Su producto refleja la verdadera por el diseno, la mano de obra, la artesanía y la inovacion. Estamos seguros que su confiabilidad y belleza excedera sus mas altas expectativas, dandole satisfaccion por años.

Благодарим Вас за выбор продукции компании KOHLER Group

Данный продукт отражает истинную страсть к дизайну, мастерству, стилю и инновациям, которые являются основными преимуществами нашей компании. Мы уверены, что его надежность и функциональность превзойдет все Ваши ожидания, не оставляя равнодушными долгие годы.

