



технические характеристики

Встроенный однорычажный смеситель на 2 положения
хром

Впуск горячей и холодной воды \varnothing 1/2"

Выходы \varnothing 1/2"

Дивертор с автоматическим возвратом

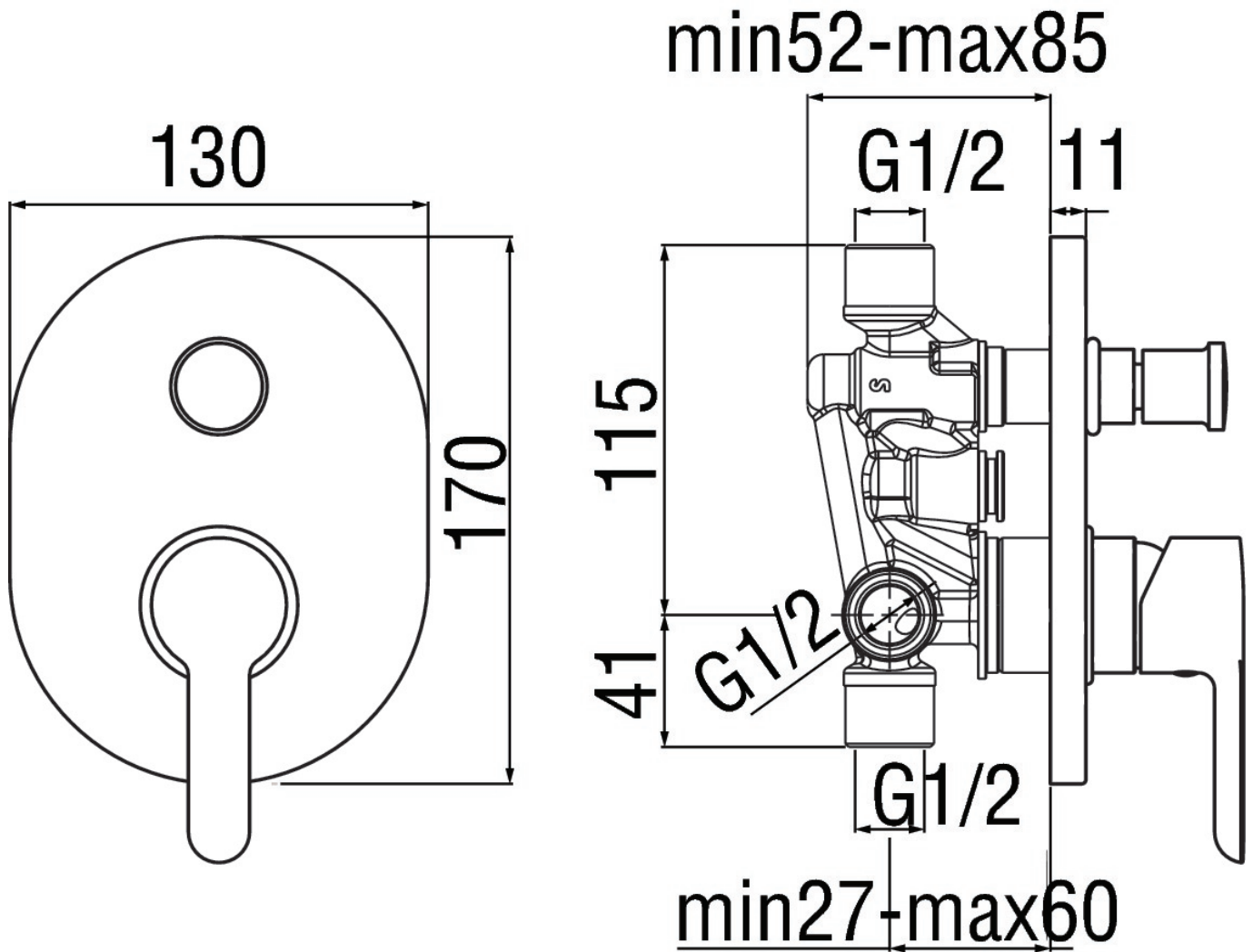
комплект поставки в встроенные части входят

Ограничитель напора с торможением на 50%

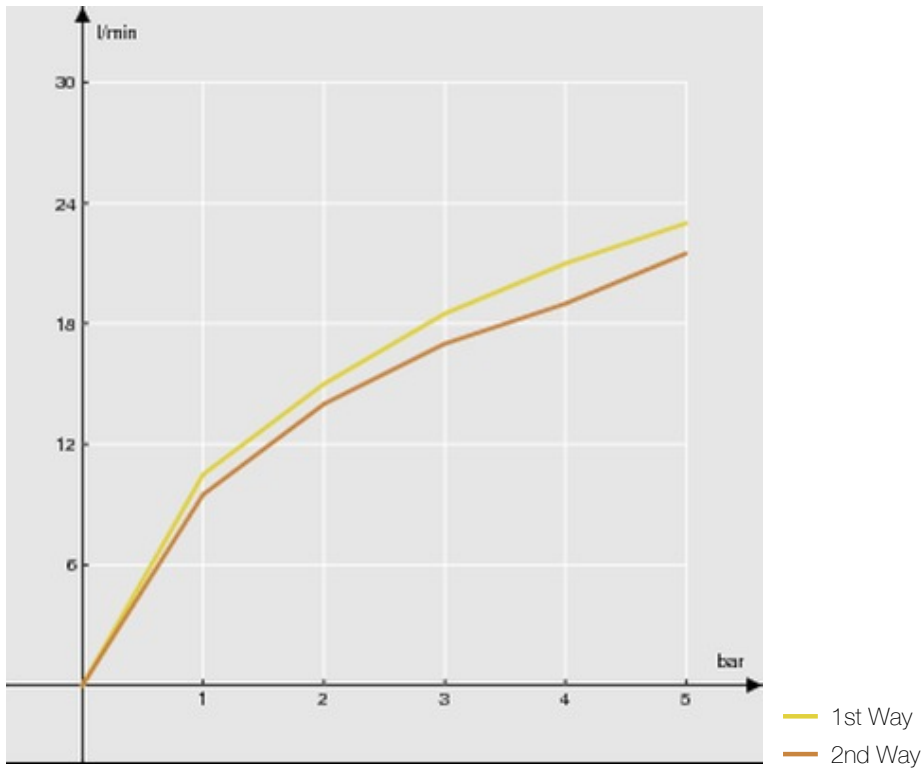
упаковка: 22 x 15,5 x 15 cm / 0,00512 m³ / 1,89 kg

СЕРТИФИКАТЫ

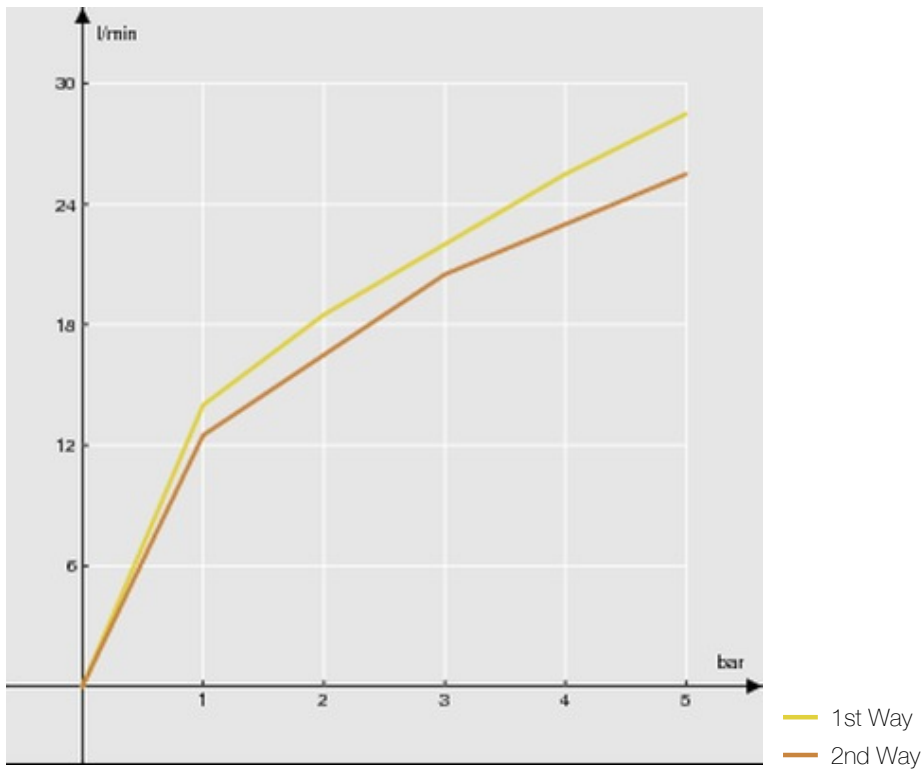




FLOW RATE DIAGRAM: HOT/COLD WATER



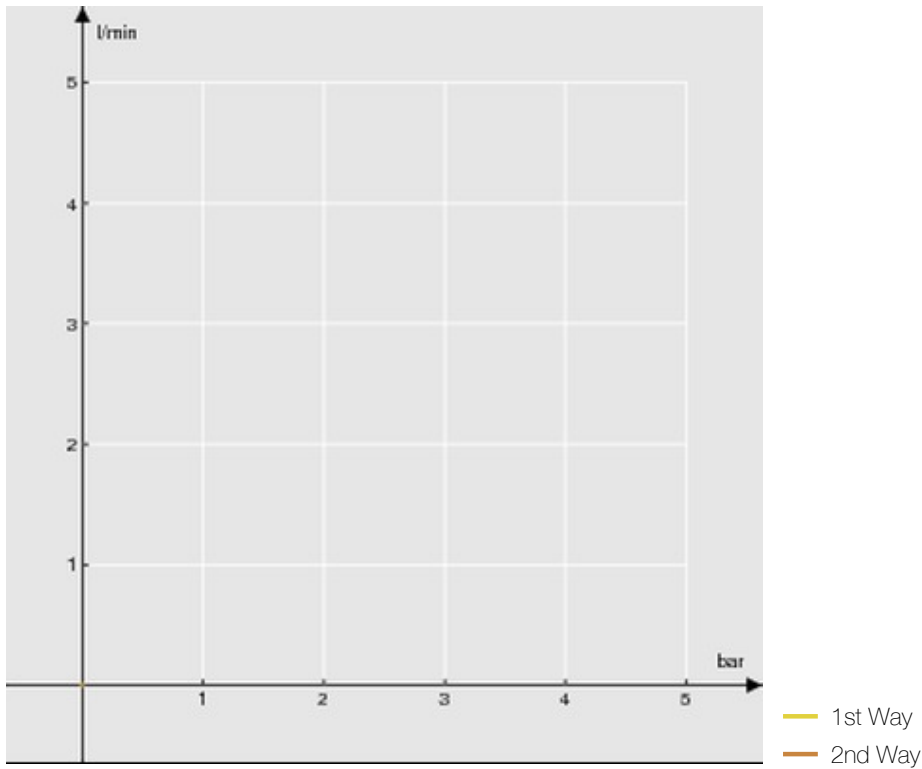
FLOW RATE DIAGRAM: MIXED WATER





технические характеристики
Коробка (опция)
-
Для установки на гипсокартон

FLOW RATE DIAGRAM: HOT/COLD WATER



FLOW RATE DIAGRAM: MIXED WATER

