

E21031-00



Коллекция: ODEON RIVE GAUCHE

Отделки*:



00 - Белый



CP - Хром

Общие характеристики:



Преимущества для конечного пользователя

- Индивидуальность : Выбор шикарных современных отделок для удовлетворения самого взыскательного вкуса
- Тонкая, но прочная ручка: ультра-удобная ручка в современном дизайне
- Высокоточный механизм: керамический дисковый картридж, точная регулировка температуры, гарантия 5 лет.
- Коллекция : правильные пропорции, полные изящества, стройное тело с идеальными изгибами и углами, ажурная каркасная ручка с графическим внешним видом

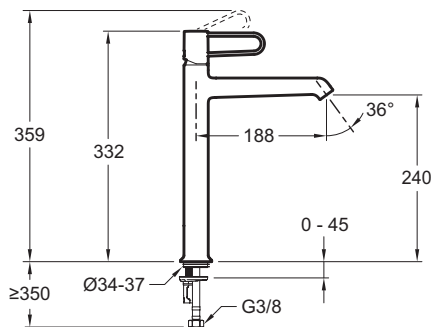
Преимущества при монтаже

- Надежная и прочная установка: резьбовой стержень на высоких версиях для лучшего крепления смесителя.

Технические характеристики

- ВЕС: 1,7 кг
- ТИП: Однорычажный
- РАССТОЯНИЕ МЕЖДУ ЦЕНТРОМ ИЗЛИВА И ЦЕНТРАЛЬНОЙ ОСЬЮ КОРПУСА: 188
- МЕХАНИЗМ: Керамический картридж
- ТИП УСТАНОВКИ: 1 отверстие
- РАСХОД ВОДЫ: 5л/мин
- ПОДКЛЮЧЕНИЕ: С гибкой подводкой

Технический чертеж



Спецификация продукта: Однорычажный высокий смеситель для раковины без донного клапана. E21031-00. Коллекция: ODEON RIVE GAUCHE. ВЕС: 1,7 кг. ТИП УСТАНОВКИ: 1 отверстие. ТИП: Однорычажный. РАСХОД ВОДЫ: 5л/мин. РАССТОЯНИЕ МЕЖДУ ЦЕНТРОМ ИЗЛИВА И ЦЕНТРАЛЬНОЙ ОСЬЮ КОРПУСА: 188. ПОДКЛЮЧЕНИЕ: С гибкой подводкой. МЕХАНИЗМ: Керамический картридж.