

PROGRAMMA MISCELAZIONE BAGNO  
BATH MIXING PROGRAM  
PROGRAMME DU MITIGEUR POUR LA SALLE DE BAIN  
BAD-MISCHUNGSPROGRAMM  
PROGRAMA MEZCLADORES BAÑO  
ПРОГРАММА СМЕСИТЕЛЕЙ ДЛЯ ВАННОЙ  
ΛΟΥΤΡΟ ΠΟΥ ΑΝΑΜΙΓΝΥΕΙ ΤΟ ΠΡΟΓΡΑΜΜΑ  
浴室混水产品  
バス用混合水栓プログラム

Art. 46112

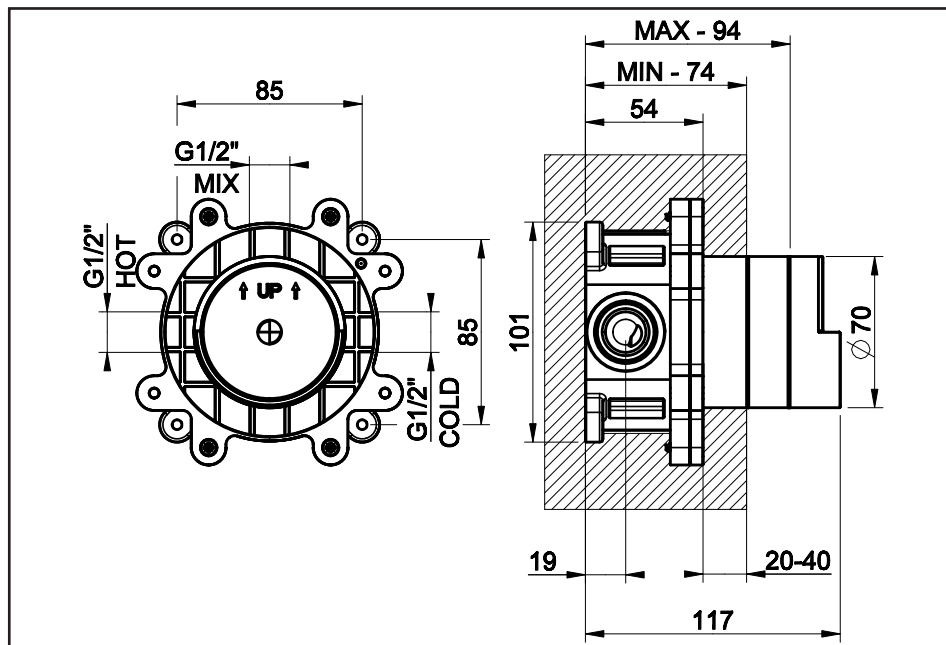
**GESSI** 

**Gessi SpA** - Parco Gessi

13037 Serravalle Sesia (Vercelli) - Italy

Phone +39 0163 454111 - Facsimile +39 0163 459273

[www.gessi.com](http://www.gessi.com) - [gessi@gessi.it](mailto:gessi@gessi.it)



Centro maniglia  
 Handle center  
 Centre poignée  
 Griffmitte  
 Centro maneta  
 Центр ручки  
 Κέντρο λαβής  
 手柄中心  
 レバーハンドルの中心

### **Prima dell'installazione e messa in funzione**

**Attenzione!** I tubi d'alimentazione devono essere sciacquati con cura prima dell'installazione del dispositivo, in modo che non rimangano trucioli, residui di saldatura o canapa, o altre impurità all'interno dei tubi. Attraverso tubazioni non sciacquate a fondo o attraverso la rete idrica generale, nel dispositivo possono entrare corpi estranei in grado di danneggiare guarnizioni/o-ring. Si raccomanda pertanto di dotare anche l'impianto generale di filtri.

#### **DATI TECNICI**

- Pressione minima d'esercizio 0.5 bar
- Pressione massima d'esercizio 5 bar
- Pressione d'esercizio consigliata 3 bar (in caso di pressione dell'acqua superiore ai 5 bar si consiglia l'installazione di riduttori di pressione)

### **Before installation and setting to work**

**Attention!** The feeding pipes have to be rinsed carefully before the installation of the device so that there won't remain shavings, sealing or hemp residues, or other impurities inside the pipes. Through pipes not thoroughly rinsed or through the general water network, in the device foreign bodies can enter that could damage gaskets /o-ring. So filters should be installed also on the general system.

#### **TECHNICAL DATA**

- Minimum working pressure 0.5 bar
- Maximum working pressure 5 bar
- Recommended working pressure 3 bar (in case of water pressure higher than 5 bar it is recommended to install pressure reducers)

### **Avant l'installation et la mise en fonction**

**Attention!** Les tuyaux d'alimentation doivent être rincés avec soin avant l'installation du dispositif, de sorte que ils ne restent pas de copeaux, des restes de soudage ou de chanvre, ou d'autres impuretés à l'intérieur des tuyaux. A travers les conduites non rincées à fond ou à travers le réseau hydrique général, dans le dispositif peuvent entrer des corps étrangers à même de détériorer les gaines/o-ring. On recommande ainsi d'installer des filtres également sur le système général.

#### **DONNÉES TECHNIQUES**

- Pression minimum d'exercice 0.5 bar
- Pression maximum d'exercice 5 bar
- Pression d'exercice conseillée 3 bar (en cas de pression de l'eau supérieure aux 5 bar nous conseillons l'installation de réducteurs de pression)

### **Vor der Installation und Inbetriebnahme**

**Achtung!** Bevor die Vorrichtung zu installieren, bitte spülen Sie die Zuleitungsröhre sorgfältig aus, um alle Spannen, Schweiß- und Hanfrückstände bzw. alle Verunreinigungen vom Inneren der Röhre zu entfernen. Durch nicht sorgfältig gespülte Rohrleitungen bzw. durch das allgemeine Wassernetz können Fremdkörper in den Korpen eintreten, die die Dichtungen bzw. die O-Ringe beschädigen können. Es ist dann empfehlenswert, die allgemeine Anlage mit Filtern auszustatten.

#### **TECHNISCHE DATEN**

- Minimaler Betriebsdruck 0.5 bar
- Maximaler Betriebsdruck 5 bar
- Empfohlener Betriebsdruck 3 bar (sollte der Wasserdruck einen Wert von 5 bar überschreiten, empfiehlt es sich Druckminderventile zu installieren)

### **Antes de la instalación y la puesta en función**

**¡Cuidado!** Los tubos de alimentación tienen que ser enjuagados escrupulosamente antes de instalar el dispositivo de manera que no haya virutas, residuos de soldadura o cáñamo u otras impurezas al interior de los tubos. A través de los tubos no perfectamente enjuagados o de la red hídrica general pueden entrar en el dispositivo unos cuerpos extraños que pueden dañar guarniciones/o-rings. Les recomendamos por lo tanto que instalen los filtros en la planta general también.

#### **DATOS TÉCNICOS**

- Presión mínima de ejercicio 0.5 bar
- Presión máxima de ejercicio 5 bar
- Presión de ejercicio aconsejada 3 bar (en caso de presión del agua superior a los 5 bar, les aconsejamos instalar unos reductores de presión)

### **Перед установкой и началом использования**

**Внимание!** Перед установкой смесителя необходимо тщательно промыть водопроводные трубы, чтобы в них не оставались стружка, шлак от сварки, лен или другие посторонние тела. Через плохо промытые водопроводные

трубы или через общую водопроводную сеть в смеситель могут попасть посторонние тела, способные повредить уплотнения и уплотнительные кольца. Поэтому, рекомендуется оснастить фильтрами также и общую систему.

#### **ΤΕΧΝΙΚΕΣ ΔΑΝΥΕ**

- Минимальное рабочее давление: 0.5 бар
- Максимальное рабочее давление: 5 бар
- Рекомендованное рабочее давление 3 бар (в случае давления воды, превышающего 5 бар, рекомендуется установка редукторов давления).

#### **Πριν απο την εγκατασταση και έναρξη της λειτουργίας**

**Προσοχή!** Οι σωλήνες τροφοδοσίας πρέπει να ξεπλύνονται προσεχτικά πριν από την εγκατάσταση της μπαταρίας προκειμένου να αποφευχθεί η παρουσία ψηγμάτων, υπολειμμάτων συγκολλητικής ουσίας ή σκουπιού, ή άλλων ακαθαρσιών μέσα στους σωλήνες. Μέσα από όχι τέλεια καθαρισμένους σωλήνες ή μέσα από το γενικό δίκτυο παροχής νερού, στην μπαταρία μπορεί να εισχωρήσουν ξένα σώματα τα οποία μπορούν να προκαλέσουν ζημιά στα παρεμβύσματα / στους δακτύλιους κυκλικής διατομής. Έτσι λοιπόν θα πρέπει να τοποθετηθούν φίλτρα στο γενικό σύστημα.

#### **ΤΕΧΝΙΚΑ ΣΤΟΙΧΕΙΑ**

- Ελάχιστη πίεση λειτουργίας 0,5 bar
- Μέγιστη πίεση λειτουργίας 5 bar
- Συνιστώμενη πίεση λειτουργίας 3 bar (σε περίπτωση πίεσης του νερού μεγαλύτερη από 5 bar συνιστάται η τοποθέτηση μειωτήρων πίεσης)

#### **在安裝和使用前**

**小心!** 安装本设备之前需要仔细清洗水管, 确保管道里面不存留金属屑、焊接后的残渣或麻丝, 或者是其他脏物。异质也能通过未深度冲洗的水管或更广义的水网管道进入装置, 从而损坏垫圈/O形密封圈。为此建议为总水管网配置过滤器。

#### **技術參數**

- 最小工作压力为0.5巴
- 最大工作压力为5巴
- 建议采用的工作压力为3巴 (如果水压超过5巴建议安装减压阀)

#### **器具の取り付けとご使用の前に**

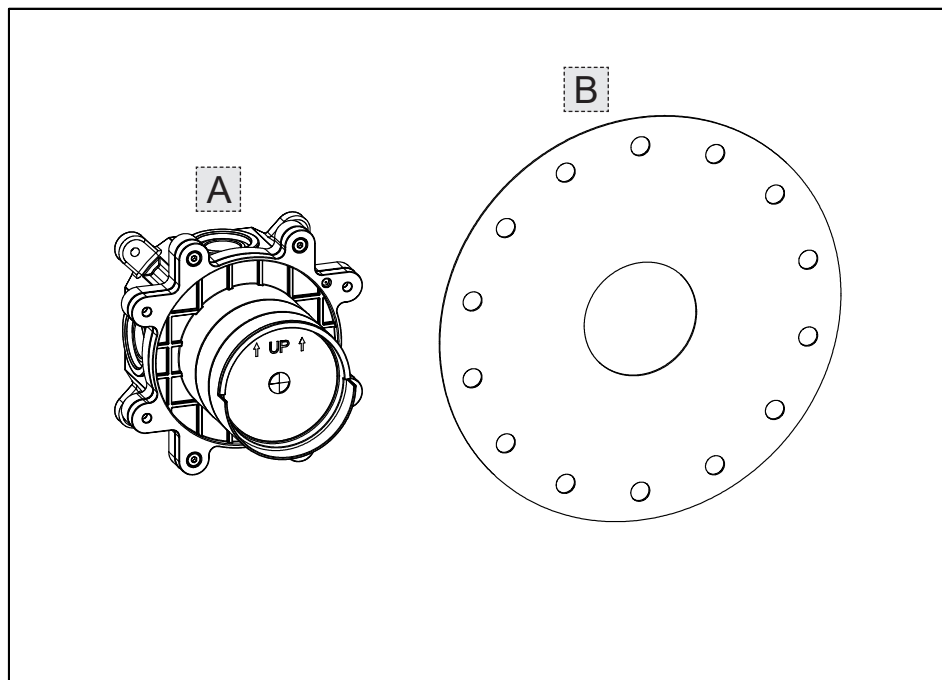
**注意!** 装置を取り付ける前に必ず給水管内のごみ、溶接時の破片や麻糸、またはその他の異物が管内に残らないよう完全に取り除き、給水管をよく洗い流してください。給水管の不完全な洗浄や一般の給水網を通して装置内に異物が混入すると、ワッシャーやOリングの破損の原因となることがあります。尚、一般の設備にもフィルターを備え付けることをお勧めします。

#### **技術データ**

- 最低必要圧力 0.5 Bar
- 最高圧力 5 Bar
- 給水圧力を3 Barに設定してください。(給水圧力が5 Barを超える場合は、市販の減圧弁を取り付けることを勧めします。)

**Portata in uscita libera - Flow rate in open outlet - Débit avec sortie libre -  
Förderleistung in freiem Ausgang - Caudal en salida libre - Расход при свободном выходе -  
Παροχή με ελεύθερη έξοδο - 自由出水口流量 - 解放された吐水口からの流水量**

[ bar ]	[ l/min ]
0,5	14
1	18,6
2	25,2
3	30,3
4	34,6
5	38,2



**Contenuto della confezione:**

A - Corpo incasso  
B - Guarnizione a parete

**Содержимое упаковки:**

A - Встроенный корпус  
B - Настенное уплотнение

**Package content:**

A - Built-in body  
B - Wall gasket

**Περιεχόμενο συσκευασίας:**

A - Σώμα εντοιχισμού  
B - Επιτοίχια φλάντζα

**Contenu de l'emballage:**

A - Corps encastré  
B - Gaine murale

**包装内含:**

A - 嵌入体  
B - 墙装垫圈

**Inhalt der Verpackung:**

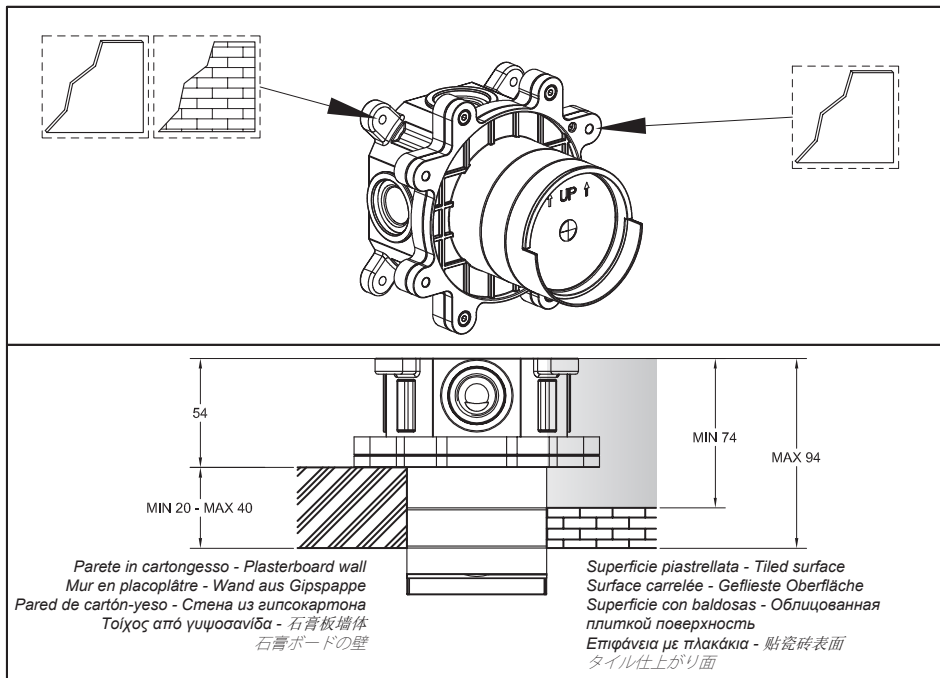
A - Einbaukörper  
B - Wanddichtung

**同梱品:**

A - 埋込み式本体  
B - 壁用止水シート

**Contenido de la caja:**

A - Cuerpo por empotrar  
B - Junta de pared



### **Possibili installazioni**

Per creare un corretto alloggiamento per il corpo incasso è necessario verificare gli ingombri effettivi dello stesso e considerare le profondità di incasso minime e massime riportate sulla protezione in plastica pre-installata sul corpo.

Considerare anche i fori di fissaggio presenti sul corpo incasso da utilizzare nelle diverse possibili installazioni.

### **Possible installations**

To create the proper seat for the built-in body check the actual overall sizes and consider the minimum and maximum built-in depths shown on the plastic protection pre-installed on the body.

Consider also fastening holes on the built-in body for use in the several possible installations.

### **Possibles installations**

Pour créer un emplacement correct pour le corps encastré il faut vérifier les encombrements effectifs de celui-ci et considérer les profondeurs d'encastré minimum et maximum indiquées sur la protection en plastique pré-installée sur le corps.

Considérer également les trous de fixation présents sur le corps encastré à utiliser dans les possibles différentes installations.

### **Installationsmöglichkeiten**

Um eine korrekte Unterbringung für den Einbaukörper zu verwirklichen, muss man den effektiven Platzbedarf dieser überprüfen und die Mindest- und Höchstbautiefen berücksichtigen, welche auf der vorinstallierten Kunststoffschutzvorrichtung auf dem Einbaukörper angegeben sind.

Berücksichtigen Sie hierbei die Befestigungsbohrungen, welche sich auf dem Einbaukörper befinden, um sie bei den unterschiedlichen Installationsmöglichkeiten zu verwenden.

### **Posibles instalaciones**

Para crear un alojamiento correcto del cuerpo por empotrar es necesario verificar las dimensiones máximas del mismo cuerpo y tener en cuenta las profundidades por empotrar mínimas y máximas indicadas sobre la protección de plástico pre-instalada sobre el cuerpo.

Consideren también los huecos de fijación que se hallan en el cuerpo por empotrar por utilizar en las diferentes posibles instalaciones.

### **Возможные способы установки**

Для изготовления правильного проема под встроенный корпус необходимо проверить его реальные габаритные размеры и учесть минимальную и максимальную глубину встраивания, указанную на пластиковой защите, установленной на корпус.

Выполните установки с учетом установочных отверстий, просверленных на встраиваемом корпусе, которые могут быть использованы при разных установках.

### **Τρόποι τοποθέτησης**

Για να δημιουργήσετε μία σωστή τοποθέτηση για το σώμα εντοιχισμού είναι απαραίτητο να ελέγξετε τους πραγματικούς όγκους αυτού και να λάβετε υπόψη το ελάχιστο και μέγιστο βάθος εντοιχισμού που αναφέρεται επάνω στην πλαστική προστασία που είναι προ-εγκαταστημένη επάνω στο σώμα.

Λάβετε υπόψη και τις οπές στερέωσης που υπάρχουν επάνω στο σώμα εντοιχισμού που θα χρησιμοποιήσετε στους διάφορους τρόπους τοποθέτησης.

### **可采用的安装**

为向嵌入体提供正确的受体，需要检查其实际大小，考虑预安装的嵌入体塑料保护装置上标明的嵌入最小和最大深度。

还需要考虑不同安装中嵌入体上的可使用的不同固定孔。

### **利用する可能性がある施工**

埋込み式本体用の正しい取付けスペースを作るために、実際に埋め込み式本体が占めるスペースを確認する必要があります。本体が収納されている保護用プラスチックケースに表記されている奥行き、最小値や最高値の取り付け許容範囲を利用して必要な取付けスペースを確保してください。

埋込み式本体に表示されているさまざまな施工過程で利用することになる締付用留め具の穴も考慮してください。

Fig. 1

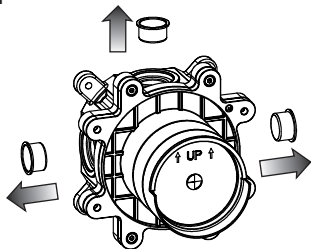


Fig. 3

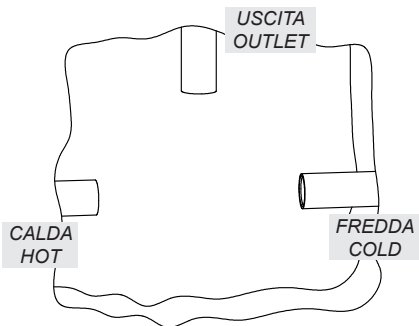
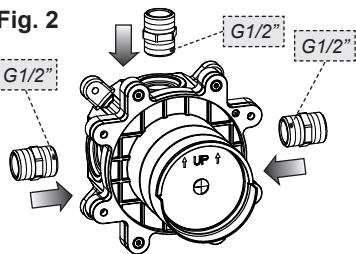


Fig. 2



Non in dotazione - Not supplied - Non fournie - Nicht mitgelieferte -  
 Excluida del suministro - Не включаются в комплект поставки -  
 Δεν παρέχεται - 非随配 - 同封されていません

Fig. 4

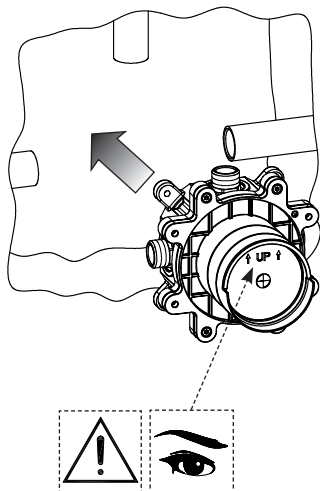


Fig. 5

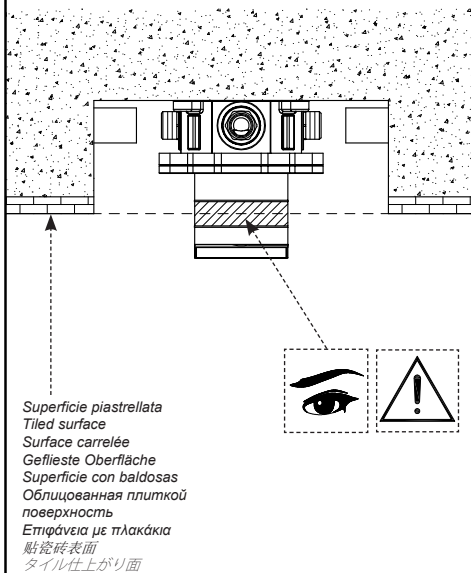




Fig. 6

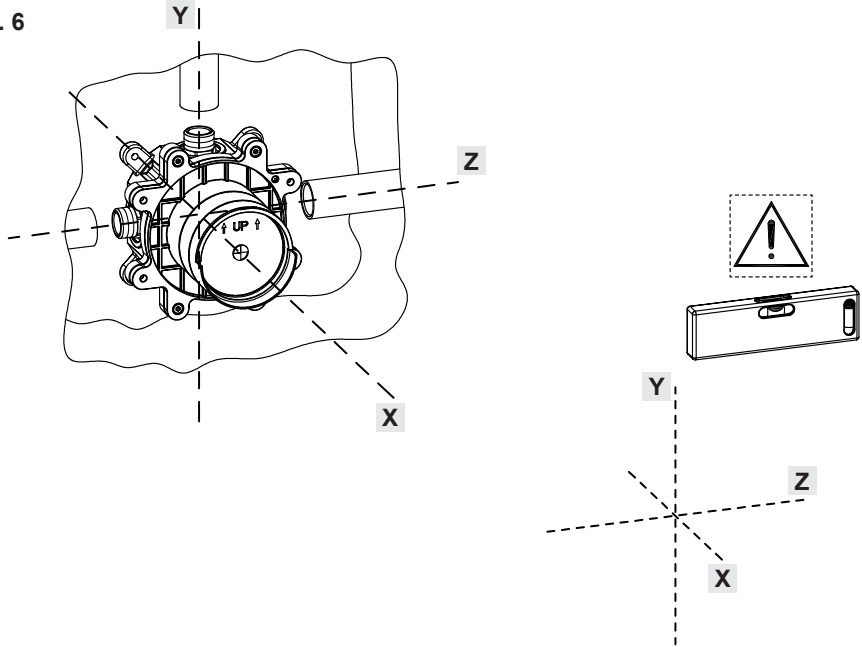


Fig. 7



usare canapa o teflon  
 use hemp or teflon  
 employer chanvre ou teflon  
 benutzen Sie Hanf oder Teflon  
 usar cáñamo o teflon  
 используйте лен или тефлон  
 χρησιμοποιήστε καννάβι ή τeflon  
 使用麻丝或特氟龙  
 麻糸またはテフロンを使用

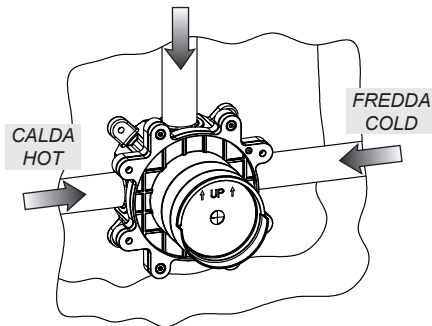


Fig. 8

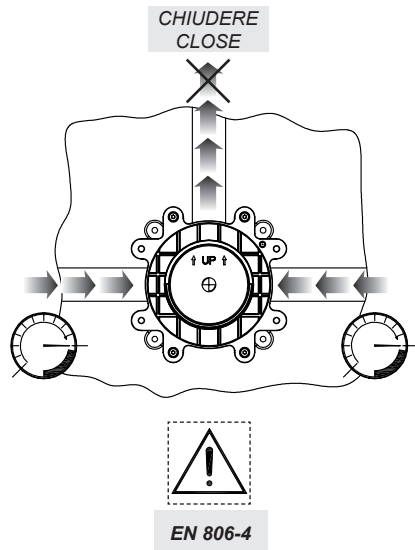


Fig. 9

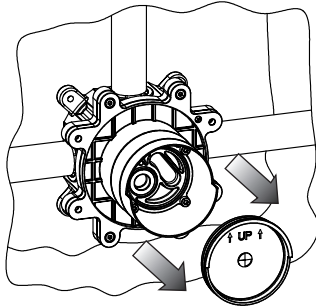


Fig. 10

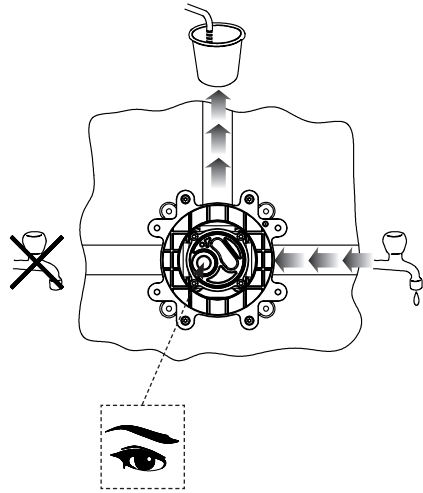
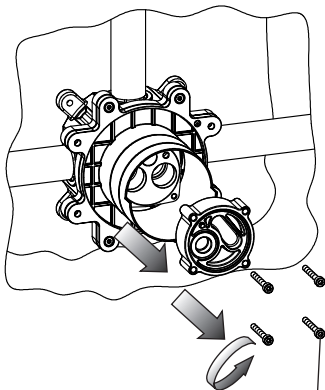


Fig. 11



3 mm

Fig. 12

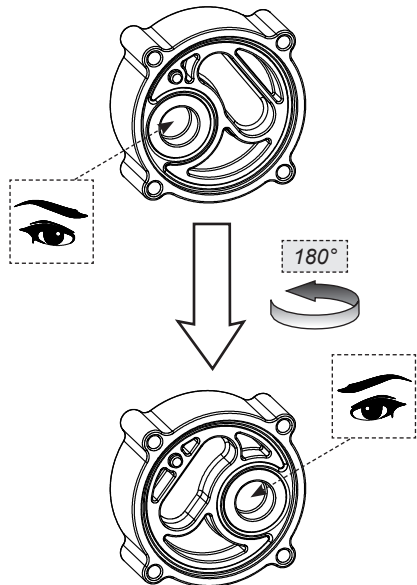


Fig. 13

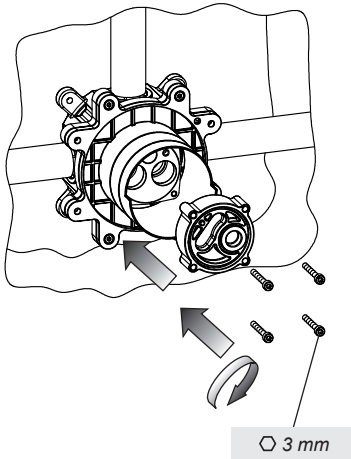


Fig. 14

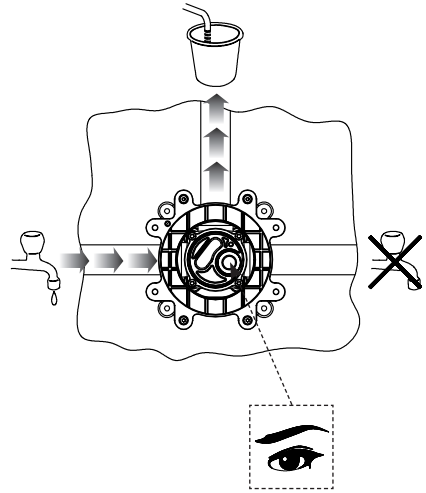


Fig. 15



Fig. 16

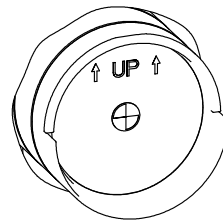
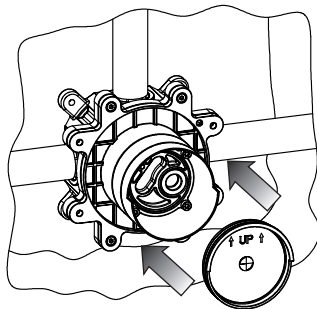
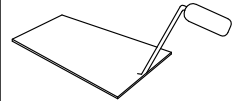
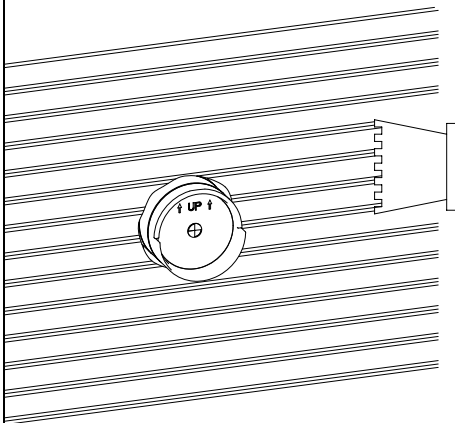


Fig. 17



Collante per piastrelle - Adhesive for tiles  
Adhésif pour carreaux - Kleber für Kacheln  
Cola para baldosa - Связующее средство для плиток  
Κόλλα για πλακίδια - 瓷磚粘劑  
タイル用接着剤

Fig. 18

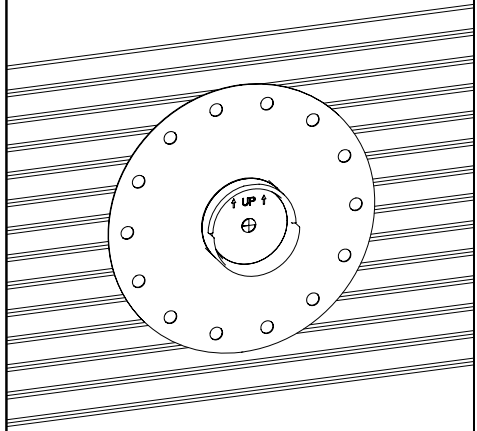
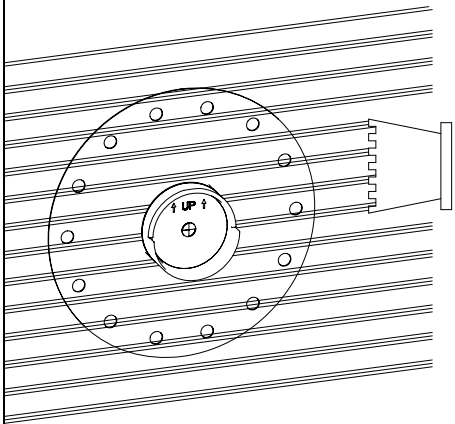


Fig. 19



Collante per piastrelle - Adhesive for tiles  
Adhésif pour carreaux - Kleber für Kacheln  
Cola para baldosa - Связующее средство для плиток  
Κόλλα για πλακίδια - 瓷磚粘劑  
タイル用接着剤

Fig. 20

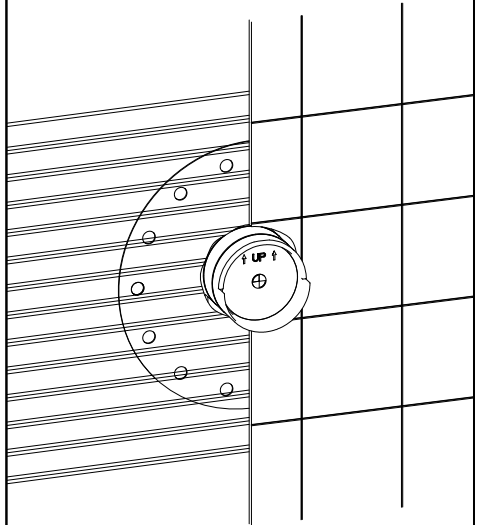
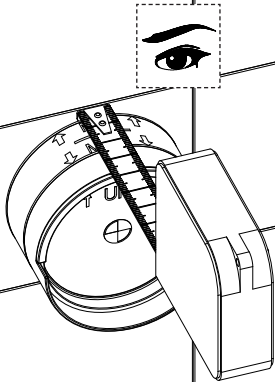
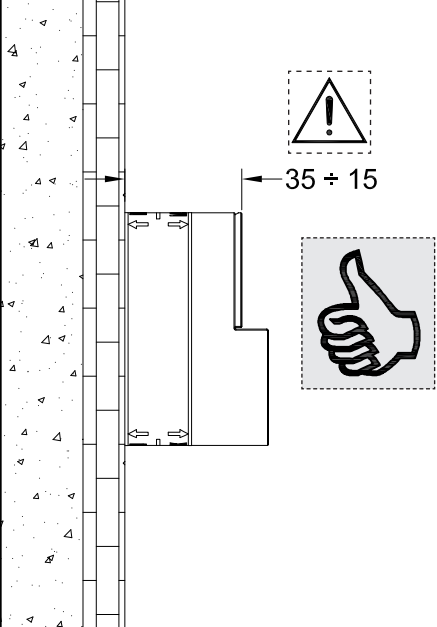


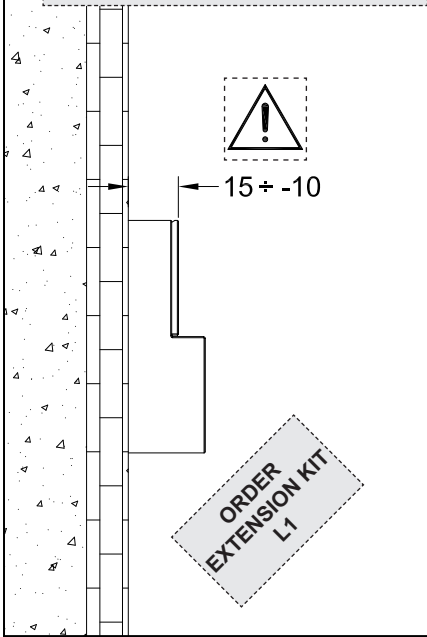
Fig. 21



**RIGHT INSTALLATION**



**WRONG INSTALLATION**



**WRONG INSTALLATION**

