

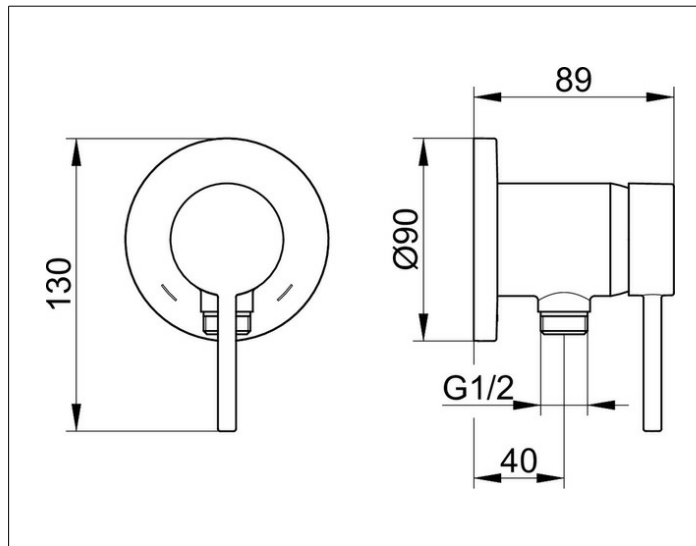
## IXMO

59552370201 Встраиваемый однорычажный смеситель с выводом для шланга DN 15

## ИЗДЕЛИЕ



## ЧЕРТЕЖ



## ОПИСАНИЕ ИЗДЕЛИЯ

керамический картридж с ограничителем температуры,  
поток ограничен, подсоединение для шланга  
с обратным клапаном

Наружный комплект состоит из:

рукоятки, гильзы и розетки (круглой)

подходит к внутренней функциональной части

арт. 59552 000170

## ПОВЕРХНОСТЬ

черный матовый

## ГАБАРИТЫ

Griff IXMO Soft