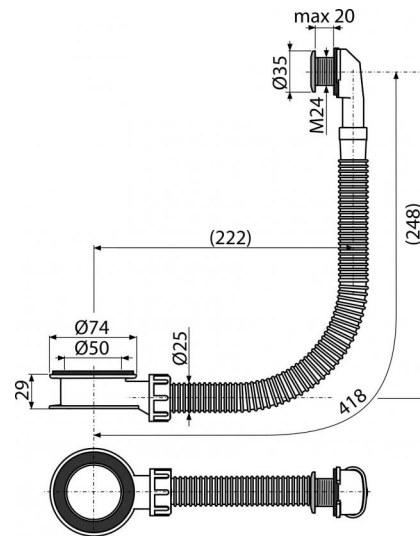


A328CR

Слив-перелив для умывальника, хром

**Область применения**

Для моек без встроенного перелива

Для умывальников из стекла, камня или искусственного камня

Свойства

- Хромированная крышка к переливу
- Гибкие соединения для всех форм умывальников
- Материал: полипропилен

Код заказа, Логистическая информация

Код	EAN	Вес (шт упаковка паллета)	Размеры (шт упаковка)	Количество (упаковка паллета)
A328CR	8595580547585	0,1146 5,7300 111,6800 кг	75x400x40 MM	50 800 шт

Гарантии

2/2 лет

Таможенный кодСвойства

39229000 EN 274

Технические параметры

- Макс. толщина стенки с переливом 20 mm
- Скорость перелива 16,8 l/min
- Термическая устойчивость 95 °C