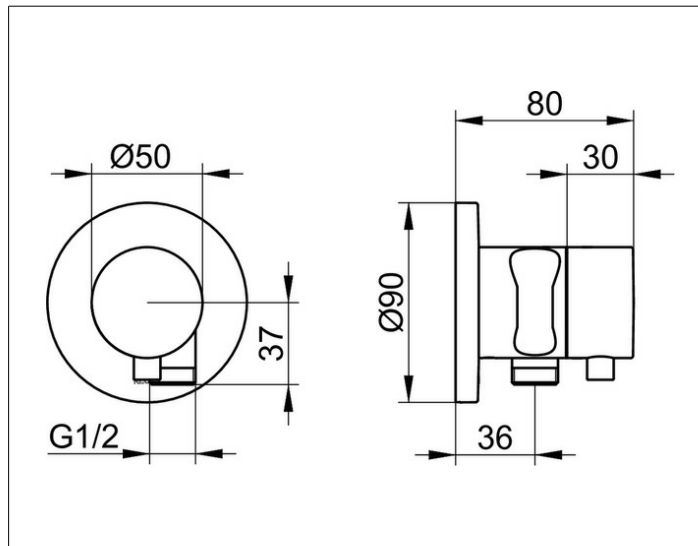


IXMO
59556371201 Встраиваемый переключатель на 2 потребителя с выводом для шланга и держателем лейки D

ИЗДЕЛИЕ**ЧЕРТЕЖ****ОПИСАНИЕ ИЗДЕЛИЯ**

для шлангов с конической гайкой
Наружный комплект состоит из:
рукоятки, гильзы, розетки (круглой) и вентиля-переключателя
с обратным клапаном, подходит к внутренней функциональной
части арт. 59556 000170

ПОВЕРХНОСТЬ

черный матовый

ГАБАРИТЫ

IXMO Comfort, rund